

高等学校教材

挤压工艺及模具设计

洪深泽 主编

挤压工艺及模具设计

几
成

47

土

机械工业出版社

TG 376

431501

H47

高等学校教材

挤压工艺及模具设计

主 编 洪深泽
副主编 李世芳
参 编 王维新 李湘生
主 审 包忠谔



机械工业出版社

本书以论述冷挤压为主，兼顾温、热挤压；以钢的挤压为主，同时也介绍了有色金属挤压。全书共分十一章，分别论述了挤压变形机理、工艺规程编制及模具设计，并通过典型实例，阐述了挤压工艺及模具设计在实际中的应用

本书可作为高等工业学校模具设计与制造专业和塑性成形工艺及设备专业的本科、专科教材，也可供从事模具技术工作的科技人员阅读和参考。

挤压工艺及模具设计

洪深泽 主编

责任编辑：杨燕 版式设计：冉晓华

封面设计：郭景云 责任校对：姚培新

责任印制：王国光

机械工业出版社出版(北京阜成门外百万庄南街一号)

邮政编码：100037

(北京市书刊出版业营业许可证出字第117号)

机械工业出版社京丰印刷厂印刷

新华书店北京发行所发行·新华书店经售

开本787×1092¹/₁₆·印张16·字数390千字

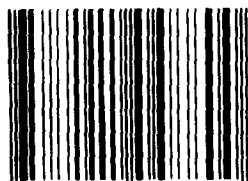
1996年5月第1版第1次印刷

印数 0 001—6 000 定价：14.80元

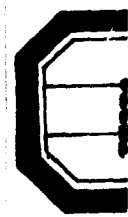
ISBN 7-111-04880-6/TG·1028 (课)

凡购本书，如有缺页、倒页、脱页，由本社发行部调换

ISBN 7-111-04880-6



9 787111 048800 >



前 言

挤压技术作为一种高效、优质、低消耗的少无切屑加工工艺，在金属材料的塑性加工中获得了迅速发展。目前，在机械、轻工、民用、宇航、军工、电器等部门中的应用日益广泛，已成为塑性加工技术中不可缺少的重要加工手段之一。为了适应这一发展，不少高等院校中的模具专业及塑性成形工艺及设备专业相继开设了挤压技术课程。但是，目前还缺少相应的教材，这给教学工作带来了许多困难和不便。为了满足这一急需，全国高等工业学校锻压工艺及设备专业教学指导委员会模具专门化协作组在1993年12月召开的教材编写研讨会上决定组织编写《挤压工艺及模具设计》教材。本书就是根据这一安排，经过一年多的磋商、组稿、编写而成的。

挤压技术所涉及的范围很广，本教材主要介绍挤压工艺及模具设计中的最基本问题。在内容安排上，以讲述冷挤压工艺及模具设计为主，同时也兼顾温挤压和热挤压；以钢的挤压为主，同时也介绍了有色金属的挤压。在编排顺序上，首先介绍了挤压技术的基本原理；然后分别按冷、温、热三种不同挤压方法的特性，全面而系统的讲述了挤压工艺分析、工艺规程编制及模具设计，对有色金属及其型材挤压也另辟一章作了详细介绍；最后，通过典型实例，阐述了冷、温、热三种挤压方法的工艺规程编制及模具设计全过程。通过对本书的学习，可使读者具备分析零件的挤压工艺性、编制挤压工艺规程、设计挤压模具以及解决挤压技术中实际问题的初步能力。

本书可作为高等学校模具设计与制造专业和塑性成形工艺及设备专业的教材，也可供有关工程技术人员参考。

全书共分十一章。第一、二、四、五、六章由合肥工业大学洪深泽编写；第八、九章由陕西工学院李世芳编写；第三、十一章由辽宁工学院王维新编写；第七、十章由湖北工学院李湘生编写。全书由洪深泽教授任主编，李世芳副教授任副主编，南昌大学包忠诰教授任主审。

本书在编写过程中，得到了同行的大力支持，通过借鉴参考文献中各位作者的研究成果和数据资料，丰富了本书的内容，在此一并表示衷心的感谢。由于编者水平有限，书中的缺点和错误在所难免，敬请广大读者提出宝贵意见和建议，以便再作修改和补充。

编者

1995年5月19日于北京

目 录

前言

第一章 挤压技术概述	1
第一节 挤压种类及基本方法	1
第二节 挤压特点及应用范围	3
第三节 挤压技术的发展情况	4
第二章 挤压原理	6
第一节 各种挤压方法的金属流动规律	6
第二节 金属的化学成分和组织状态 对挤压变形的影响	8
第三节 挤压变形的应力与应变	12
第四节 挤压变形的附加应力	15
第五节 挤压对金属组织和力学性能 的影响	17
第三章 冷挤压力计算及压力机 的选择	19
第一节 冷挤压力与行程的关系	19
第二节 冷挤压力的计算公式	20
第三节 影响冷挤压力的主要因素	21
第四节 单位挤压力的理论计算法	26
第五节 单位挤压力的经验公式计算法	39
第六节 挤压力的图算法	40
第七节 挤压力的测定	48
第八节 冷挤压设备的选择	50
第四章 冷挤压件原材料及挤压前的 准备	55
第一节 冷挤压件用原材料	55
第二节 冷挤压毛坯的制备	58
第三节 软化处理	61
第四节 表面处理和润滑	62
第五章 冷挤压加工工序的设计	65
第一节 冷挤压件的常见缺陷	65
第二节 冷挤压的许用变形程度	67
第三节 不同挤压方法的一次成形范围	69
第四节 冷挤压件的加工精度	72
第五节 适合于冷挤压加工的零件形状	76
第六节 冷挤压工序与金属流动的关系	78
第七节 冷挤压件的分类	82
第八节 冷挤压工艺方案的制定	83
第六章 冷挤压模具设计	92
第一节 冷挤压模具的结构分析	92
第二节 模具工作部分的设计	100

第三节 组合式凹模的优化设计	110
第四节 卸件和顶出装置	121
第五节 导向装置的设计	124
第六节 压力垫板的设计	125
第七节 凸模和凹模的紧固方法	126
第八节 冷挤压用模具材料及选用方法	127
第七章 有色金属及其型材挤压	129
第一节 铝及铝合金的挤压	129
第二节 铝型材挤压	132
第三节 铜及铜合金的挤压	148
第四节 铜型材挤压	150
第五节 其它有色金属及其合金的挤压	154
第八章 温挤压	157
第一节 温挤压的基本概念	157
第二节 温挤压温度	158
第三节 温挤压毛坯的加热及模具预热	169
第四节 温挤压压力计算	171
第五节 温挤压用润滑剂	178
第六节 温挤压模具	181
第七节 温挤压件的质量和力学性能	187
第九章 热挤压	194
第一节 热挤压概念	194
第二节 挤压比和挤压金属流出速度	195
第三节 毛坯的准备、预热和加热	198
第四节 润滑剂及其清除	199
第五节 热挤压模具结构及其模具材料	202
第六节 热挤压压力的计算	209
第七节 热挤压件质量及力学性能	216
第十章 挤压新工艺	220
第一节 静液挤压	220
第二节 等温挤压	224
第三节 其它挤压新工艺	227
第十一章 挤压工艺应用实例	229
第一节 冷挤压工艺规程编制的基本内 容	229
第二节 典型冷挤压零件工艺分析及 模具设计实例	230
第三节 温挤压工艺规程和温挤压实例	240
第四节 热挤压工艺规程和热挤压实例	242
参考文献	250

第一章 挤压技术概述

挤压是将金属毛坯放入模具模腔内，在强大的压力和一定的速度作用下，迫使金属从模腔中挤出，从而获得所需形状、尺寸以及具有一定力学性能的挤压件。显然，挤压加工是靠模具来控制金属流动，靠金属体积的大量转移来成形零件的。

挤压的成形速度范围很广，它既可在专用挤压机上进行，也可在一般的机械压力机、液压机、摩擦压力机以及高速锤上进行；挤压的成形温度范围也很广，它既可在常温、中温中进行，也可在高温中进行。

第一节 挤压种类及基本方法

一、挤压种类

(一) 按毛坯的温度不同分类

1. 冷挤压 在室温中对毛坯进行挤压。
2. 温挤压 将毛坯加热到金属再结晶温度以下某个适当的温度范围内进行挤压。
3. 热挤压 将毛坯加热至金属再结晶温度以上的某个温度范围内进行挤压。

从广义而言，冷挤压和温挤压皆属冷压力加工范畴。

(二) 按毛坯材料种类不同分类

1. 有色金属挤压 被挤毛坯材料为有色金属及其合金。
2. 黑色金属挤压 被挤毛坯材料为黑色金属及其合金。

二、挤压的基本方法

根据挤压时金属流动方向与凸模运动方向之间的关系，将常见的挤压方法分为如下几种：

(一) 正挤压

挤压时，金属的流动方向与凸模的运动方向相一致。正挤压又分为实心件正挤压(图 1-1a) 和空心件正挤压(图 1-1b)。挤压件的断面形状可以是圆形、椭圆形、扇形、矩形或棱柱形，也可以是不对称的等断面挤压件和型材。

(二) 反挤压

挤压时，金属的流动方向与凸模的运动方向相反，见图 1-2。反挤压法适用于制造断面是圆形、方形、长方形、“山”形、多层圆形、多格盒形的空心件。

(三) 复合挤压

挤压时，毛坯一部分金属的流动方向与

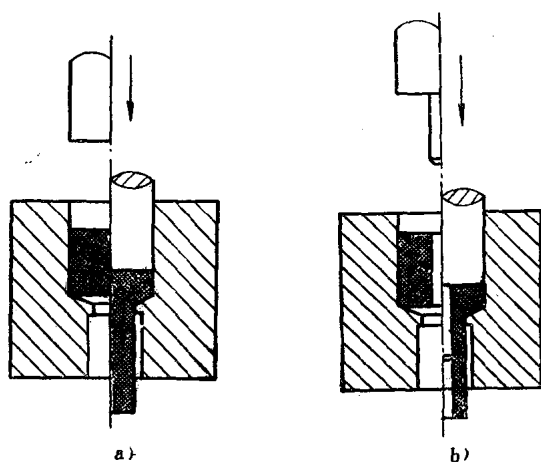


图1-1 正挤压

a) 实心件正挤压 b) 空心件正挤压

凸模的运动方向相同，而另一部分金属的流动方向则与凸模的运动方向相反，见图1-3。复合挤压法适用于制造断面形状是圆形、方形、六角形、齿形、花瓣形的双杯类、杯-杆类或杆-杆类挤压件，也可以制造等断面的不对称挤压件。

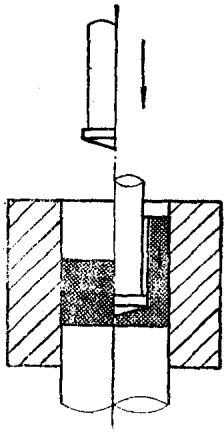


图1-2 反挤压

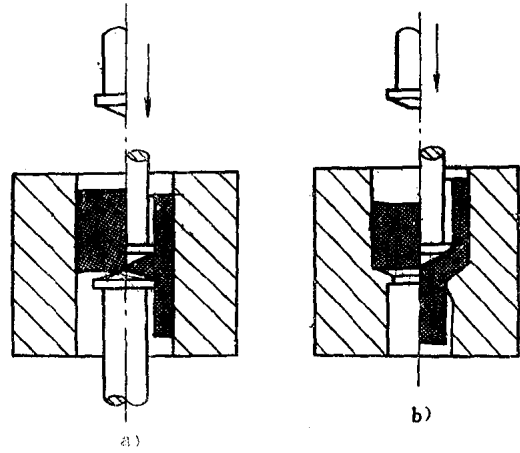


图1-3 复合挤压

a) 双杯类挤压件 b) 杯-杆类挤压件

(四) 减径挤压

它是一种变形程度较小的变态正挤压法，毛坯断面仅作轻度缩减，见图1-4。减径挤压法主要用于制造直径差不大的阶梯轴类挤压件以及作为深孔薄壁杯形件的修整工序。

以上是挤压工艺中应用最广的几种方法，它们的共同特点是：金属流动方向都与凸模轴线平行，因此又统称为轴向挤压法。

(五) 径向挤压

挤压时，金属的流动方向与凸模的运动方向相垂直，见图1-5。径向挤压法又分为离心式和向心式径向挤压两种。该方法可以制造十字轴类挤压件，也可以制造花键轴的齿形部分以及直齿和螺旋齿小模数齿轮的齿形部分等。

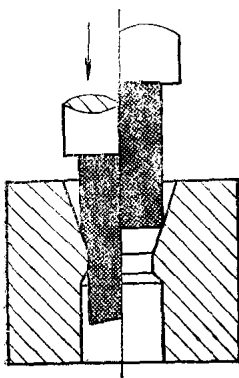


图1-4 减径挤压

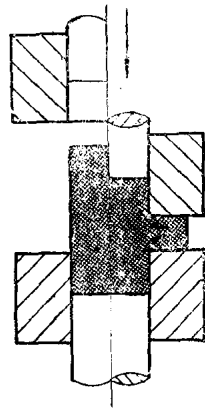


图1-5 径向挤压

(六) 锻挤复合法

它是将局部锻粗和挤压结合在一起的加工方法，见图1-6。该方法主要用于制造带凸缘或粗腰形的杆类挤压件。

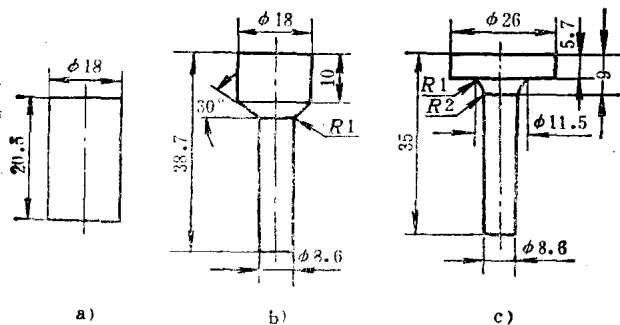


图1-6 支承杆锻挤

第二节 挤压特点及应用范围

一、冷挤压特点及应用范围

采用冷挤压法加工可以降低原材料消耗，材料利用率高达70%~90%，例如图1-7所示的纯铁底座，原来用切削方法加工一个零件所需的材料，可供给十个同样尺寸的冷挤压件使用。冷挤压是在压力机上进行的，压力机的一次行程就可以完成一道工序，因此与切削加工相比，生产率可以大幅度提高，生产成本也大为降低。在冷挤压中，金属材料处于三向不等的压应力作用下，挤压后金属材料的晶粒组织更加细小而密实；金属流线不被切断，而是沿着挤压件轮廓连续分布；同时，由于冷挤压利用了金属材料经冷加工而产生加工硬化的特性，使冷挤压件的强度大为提高，从而提供了用低强度钢代替高强度钢的可能性。例如，我国过去采用切削加工方法制造汽车活塞销（图1-8），原材料为20Cr，现改用冷挤压法加工，原材料改为20钢，经试验测定，采用冷挤压法加工零件的各项力学性能指标均高于切削加工法。这说明采用冷挤压加工汽车活塞销，可以用20钢代替原来的20Cr钢。此外，冷挤压靠强大压力来熨平毛坯表面，因此可以获得较高尺寸精度和较低表面粗糙度的冷挤压件。

从上述分析可以看出，冷挤压加工具有“高产、优质、低消耗”的优点，在技术上和经济上都有很高的实用价值。目前，已在机械、仪表、电器、轻工、宇航、船舶、军工等工业部门中得到较为广泛的应用，已成为金属塑性成形技术中不可缺少的重要加工手段之一。

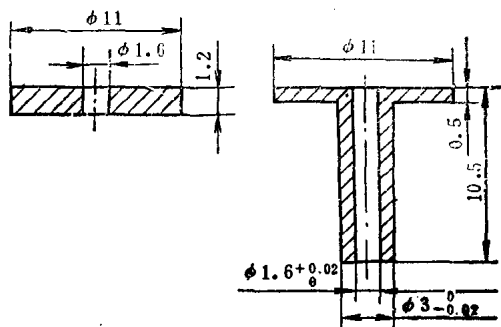


图1-7 纯铁底座

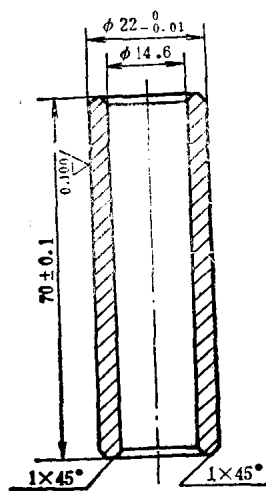


图1-8 汽车活塞销

当然，冷挤压也有一些缺点，比如，单位挤压力较大，模具使用寿命较短。但是，随着科学技术的发展，模具材料的开发，模具结构的合理化，缺点会被克服，优越性会得到充分发挥。可以断言，冷挤压技术必将得到越来越广泛的应用。

二、温挤压特点及应用范围

温挤压是为了充分体现冷、热挤压的优点，改正它们的缺点而发展起来的一种挤压新工艺。温挤压与冷挤压相比，挤压力大为减少；与热挤压相比，加热时的氧化、脱碳都较少，产品的尺寸精度高，产品的力学性能基本上接近于冷挤压件。

温挤压是一种有效的毛坯精化加工方法，已在汽车、拖拉机、轴承、电器、仪表、军工、航空等工业部门中获得卓有成效的应用。

三、热挤压特点及应用范围

热挤压时，由于毛坯加热至金属再结晶温度以上的某个温度，这就使材料的变形抗力大为降低。因此，它不仅可成形有色金属及其合金，低、中碳钢，而且也可成形高碳钢、结构用特殊钢、不锈钢、高速工具钢、耐热钢等。但由于加热时产生氧化、脱碳等缺陷，必然会降低产品的尺寸精度和表面质量。所以，热挤压一般用于预成形。

冶金部门已开始采用热挤压加工型钢、钢管和双层金属等。它与轧制法相比具有如下优点：小批量生产或加工非标准件时比轧制法经济得多；从生产一种型钢改为另一种型钢十分简便，只需要更换模具；能够加工一些不能轧制的低塑性合金，适用范围比轧制更广；在同一台挤压机上，只要更换模具就能加工出棒、条、管以及多边形断面等异形型材。

第三节 挤压技术的发展情况

挤压技术的发展经历了漫长的历史过程。上世纪末，法、英、美、德等国开始用冷挤压法生产软质有色金属零部件。第一次世界大战期间，美国采用冷挤压法大批量生产黄铜弹壳，并曾企图用冷挤压法生产钢质弹壳，但未获成功，原因是当时还不可能用工具钢作模具材料，也没有找到良好的表面处理方法和润滑剂。

第一次世界大战后，德国人于1921年制造出冷挤钢管专用压力机，经过近十年的艰苦试验，直到1931年冷挤钢管才在实验室里试制成功，但不能正式投入生产，其原因也是由于冷挤压时，变形抗力过大，找不到用于生产的模具材料和表面润滑处理方法。

第二次世界大战前夕，德国对弹壳的需求量猛增，当时用黄铜材料制造弹壳，因原料来源不足，满足不了战争的需要。为了扩大弹壳的生产量，德国秘密试验用冷挤压法生产钢弹壳，但一直没有成功，直到1942年德国人找到了采用表面磷化、皂化处理法，并用合金工具钢作为模具材料，成功地用冷挤压法大批量生产了钢弹壳，当时在战场上引起了极大的震动和惊诧。第二次世界大战一结束，美国查明了德国人关于钢的冷挤压的全部资料，并聘用德国专家，继续深入地研究钢的冷挤压，大规模地开办了用冷挤压法生产弹壳和弹体的军工厂。

第二次世界大战以后的较长时间内，出现了较长的和平时期。此时对武器的需求量相对减少，冷挤压加工的应用开始由军事工业向民用工业转化。从1949年开始，美、德等国在民用工业中采用冷挤法加工各种钢制零件，并进一步开展了钢的冷挤压研究工作。

日本于1957年引进第一台专用冷挤压力机，首先在钟表等精密仪器工业中采用冷挤压加工。由于这种加工方法的经济效益极其显著，不久，便在大批量生产的汽车和电器等工业部

门中得到广泛应用，现在已成为一种极重要的加工手段，遍及于各个工业部门。

在我国，解放前的冷挤压技术是极端落后的，当时只有极少数工厂用铅、锡等有色金属挤压牙膏管、线材和管材等。解放后冷挤压技术得到了一定程度的发展；50年代开始了铜及其合金的冷挤压；60年代开始了黑色金属的冷挤压。近几年来，随着我国工业生产及科学技术的蓬勃发展，冷挤压技术也得到了迅猛发展。这种先进的压力加工工艺已在我国的工业建设中起着令人瞩目的作用。目前，我国已能对铝、锡、银、紫铜、无氧铜、黄铜、锡青铜、锌及其合金、纯铝、防锈铝、锻铝、硬铝、镍、可伐合金、泊莫合金、低碳钢以及中碳钢等多种金属进行冷挤压，甚至对轴承钢、高速钢等也可进行一定变形量的冷挤压。我国可以制造的冷挤压件及型材的品种也多种多样。在模具材料的使用方面，除了采用高速钢、高碳高铬钼钢、滚珠轴承钢、弹簧钢等以外，还采用不少新型模具钢、硬质合金以及钢结硬质合金等。在模具结构方面，采用近代的最优化设计方法以及计算机辅助设计，在保证强度、刚度、可靠性等要求的前提下，充分发挥了模具材料的潜力。在冷挤压技术的理论研究方面，国内不少高校和科研院所正在采用有限元等计算方法，数值模拟冷挤压成形全过程以揭示冷挤压时的金属流动规律及应力应变分布规律，这些工作都会对冷挤压技术的发展起着更大的推动作用。

温挤压是在冷挤压基础上发展起来的一种新的挤压工艺。60年代初，国外开始用于工业生产。我国从70年代初开始对温挤压技术进行了试验研究，并很快将这项技术应用于生产实际。目前温挤压件的原材料不但有碳素钢、合金结构钢，而且还有不锈钢、耐热钢、合金工具钢和高速工具钢。生产的温挤压件形状也是多种多样的，有截面形状是圆形、多边形的零件；也有异形的轴对称形和非轴对称形零件。我国除了对温挤压进行了一系列的工艺研究外，还根据产品要求，分别对产品性能和质量作了比较深入的研究，这对于拓宽温挤压的应用范围起了很大的促进作用。

热挤压法也是从挤压有色金属开始的。近半个世纪以来，随着机械工业、航空工业的发展，要求钢材品种日益增多，断面形状也日益复杂化，轧制技术愈来愈难以满足这些高技术的要求，因而黑色金属的挤压技术日益受到重视。钢的热挤压技术转入工业性生产已有30多年历史，它在配合火箭工业、原子能工业和其它高技术部门的发展上，起了很大的作用。50年代以来，一些国家先后兴建了专门生产挤压型钢和钢管的工厂，装备了现代化的大功率挤压设备，掌握了难于或不可能用其它热加工方法生产的各种高级钢种和复杂断面的生产工艺。热挤压生产操作的自动化程度也迅速得到了提高。因此，热挤压技术在钢的热压力加工领域中得到了愈来愈广泛的应用。

第二章 挤压原理

合理选用挤压加工的六种基本方法或将它们与其它加工方法进行有机组合,就可以加工出各种形状的挤压件。本章将阐明这六种挤压方法的基本原理,以便合理地编制工艺,选用设备,设计模具,解决生产中的实际问题。

第一节 各种挤压方法的金属流动规律

为了搞清楚各种挤压方法的金属流动情况,可以采用坐标网格法,视塑性法、光塑性法、密栅云纹法等实验研究方法和上限元法、有限元法等数值计算方法。下面采用简便的坐标网格法来分析各种挤压方法的金属流动情况。

一、正挤压实心件的金属流动情况

为了了解正挤压实心件的金属流动情况,可将圆柱体毛坯切成两块,见图2-1。在其中的一块剖面上刻上 $5\text{mm} \times 5\text{mm} \sim 20\text{mm} \times 20\text{mm}$ 的正方形网格,将拼合面涂上润滑油,再与另一块拼合在一起放入挤压凹模模腔内进行正挤压。当挤压至某一时刻时停止挤压,取出试件,将试件沿剖分面分开,此时可以观察到坐标网格的变化情况,见图2-2。由图中坐标网格的变化情况,可以对金属流动情况作如下分析:

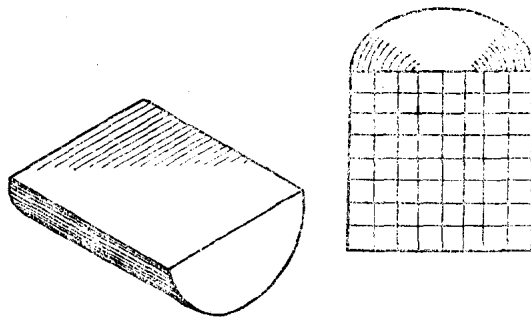


图2-1 毛坯上的坐标网格

1) 横向坐标线在出口处发生了较大的弯曲,且中间部分弯曲更剧烈,这是由于凹模与被挤压毛坯表面之间存在着接触摩擦,使金属在流动时外层滞后于中层的缘故。被挤毛坯的端部横向坐标线弯曲不大,这是由于该部分金属原来就处在凹模出口附近,挤压时迅速向外挤出,受摩擦影响较小。横向坐标线的间距从挤出部分端部开始是逐渐增加的,即 $l_3 > l_2 > l_1$,这说明挤出金属的纵向拉伸变形愈来愈大;而当达到某定值 l_6 时,间距 l_6 不再变化,说明此时的变形已处于稳定状态。

2) 纵向坐标线挤压后也发生了较大的弯曲。如果把开始向内倾斜的点连成I-I线,把开始向外倾斜的点连成II-II线。I-I线与II-II线之间所构成的区域为剧烈变形区。I-I线以左或II-II线以右坐标线基本上不变化,说明在这些区域内金属不发生塑性变形,只作刚性平移。

3) 正方形网格经过出口以后,变成了平行四边形,这说明金属除发生拉伸变形以外,还有

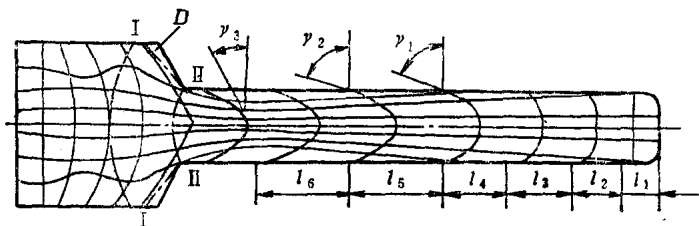


图2-2 正挤压实心件的网格变化情况

剪切变形。愈接近外层，剪切角愈大，即 $\gamma_2 > \gamma_3$ ，这是由于外层金属受到摩擦阻力的影响较大，使得内外层的金属流动存在着较大差异的缘故。刚开始挤出端部剪切角较小，以后逐渐增大，即 $\gamma_2 > \gamma_1$ ，这是由于刚开始挤压时，受摩擦影响较小的缘故。当进入稳定变形状态以后，相应处的剪切角保持不变。

4) 凹模出口转角 D 处，在挤压过程中形成不流动的“死区”。“死区”的大小受摩擦阻力、凹模形状与尺寸等因素的影响，当摩擦阻力愈大、凹模锥角愈大时，则“死区”也愈大。

从上述分析可以看出，正挤压实心件的变形特点是：金属进入 I - I 至 II - II 线之间的区域时才发生变形，此区称为剧烈变形区。进入此区以前或离开此区以后，金属几乎不变形，仅作刚性平移。在变形区内，金属的流动是不均匀的，中心层流动快，外层流动慢；而当进入稳定变形阶段以后，不均匀变形的程度是相同的。在凹模出口转角处会产生程度不同的金属“死区”。

二、正挤压空心件的金属流动情况

正挤压空心件的坐标网格变化情况见图2-3。毛坯除了受凹模工作表面的接触摩擦影响外，还受到芯棒表面接触摩擦的影响，因而毛坯上的横向坐标线向后弯曲，不再有产生超前流动的中心区域，这说明正挤压空心件的金属流动比正挤压实心件均匀一些。在进入稳定流动时，剧烈变形区也是集中在凹模锥孔附近高度很小的范围内，金属在进入变形区以前或离开变形区以后，几乎不发生塑性变形，仅作刚性平移。

三、反挤压杯形件的金属流动情况

用实心毛坯反挤压杯形件时，挤压变形过程的坐标网格变化情况见图2-4。图2-4b表示毛坯高径比大于1进入稳定挤压状态时的网格变化情况。此时可将毛坯内部的变形情况分为三个区域：I区为金属“死区”，它紧贴着凸模端表面，呈倒锥形，该锥形大小随凸模表面与毛坯间的摩擦阻力大小而变化；II区为剧烈变形区，毛坯金属在此区域内产生剧烈流动，该区的轴向范围大约为 $(0.1 \sim 0.2)d_1$ (d_1 为反挤压凸模直径)。当凸模下行到毛坯底部尺寸仍大于此界限尺寸时，仍为稳定变形状态，金属流动局限于II区内，II区以下即紧贴凹模腔底部的一部分金属保持原状，不产生塑性变形；当凸模再继续下行到毛坯残余厚度小于此界限尺寸时，在此残余厚度内的全部金属材料皆产生流动，成为如图2-4c所示的非稳定变形状态，图中 D 表示金属“死区”；III区为刚性平移区，剧烈变形区的金属流动至形成杯壁后，就不再变形，而是以刚性平移的形式往上运动，该运动一直延续到凸模停止工作时为止。

四、复合挤压时的金属流动情况

复合挤压时，坐标网格的变化情况，见图2-5。图2-5a为上下对称形状的双杯形零件复合挤压，且又在双动冷挤压压力机上进行挤压加工，此时金属材料均匀地向上和向下流动，“分流面”在中间对称面上；图2-5b为杯-杆零件复合挤压，上部金属材料的流动情况与杆形件反挤压相似，下部与实心件正挤压相似，图中 D 表示金属“死区”。

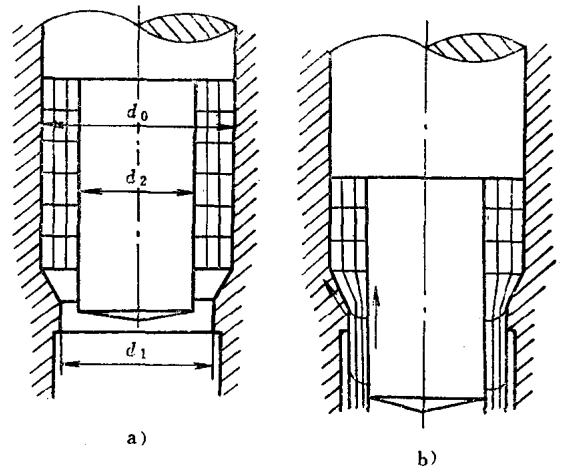


图2-3 正挤压空心件的金属流动情况
a) 挤压前的初始状态 b) 挤压时的网格变化情况

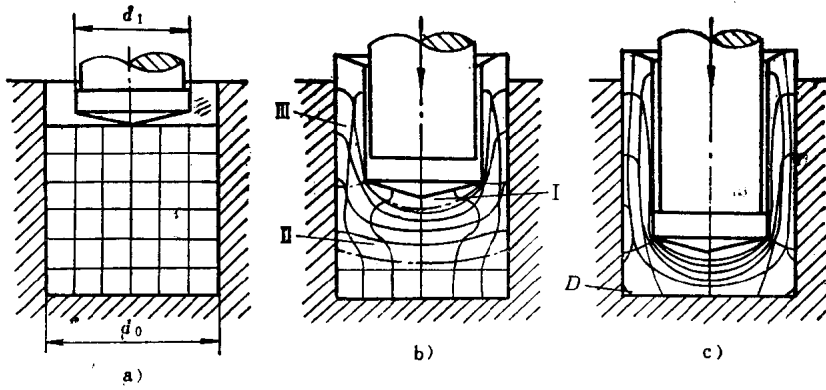


图2-4 反挤压杯形件的金属流动情况

a) 反挤压开始状态 b) 进入稳定变形状态 c) 反挤压终了状态

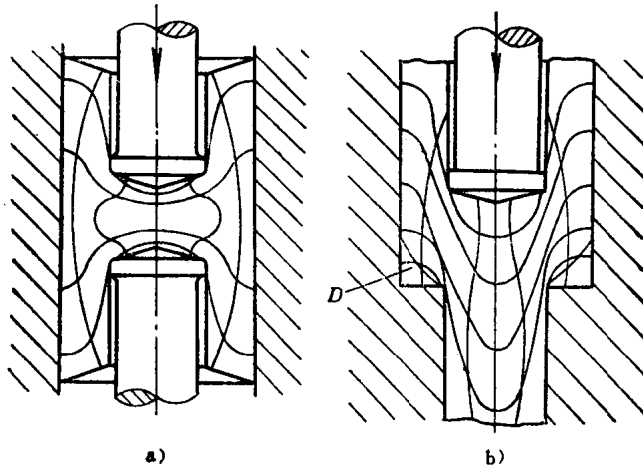


图2-5 复合挤压时金属的流动情况

a) 双杯类挤压件 b) 杯-杆类挤压件

第二节 金属的化学成分和组织状态对挤压变形的影响

金属的化学成分和组织状态对挤压变形的影响是指对挤压时的塑性和变形抗力的影响，它是一个内在的影响因素，十分复杂，至今人们还在探索这方面的深奥机理。

一、金属化学成分的影响

金属的化学成分对挤压变形的影响，一般是通过形成不同的组织状态来实现的，即使是同一种化学成分金属材料，当组织状态不同时，对挤压变形的影响也可能有较大的差异。因此，研究金属的化学成分对挤压变形的影响应将化学成分与组织状态联系起来考虑。此处为了分析问题方便起见，分别研究钢和有色金属中单个元素的性质及其对挤压变形的影响。

(一) 钢中化学成分的影响

在碳钢中，铁和碳是基本元素。在合金钢中，除了铁和碳以外，还包含有硅、锰、铬、镍、钨、钼、钒、硼、钛等合金元素。此外，还由于矿石、冶炼和加工等方面的原因，在各

类钢中还含有一些杂质，如磷、硫、氧、氮、氢等。此处，概括地介绍一下以上这些元素对钢的塑性和变形抗力的影响。

1. 碳 钢中含碳量对挤压时的塑性和变形抗力影响很大。当含碳量较低时，碳能固溶于铁中，形成铁素体，它具有良好的塑性和较低的变形抗力；随着含碳量增加，碳的含量超过铁的溶碳能力，多余的碳便与铁形成化合物 Fe_3C ，使钢的塑性降低，变形抗力提高。因此，用于冷挤压的碳钢含碳量应低一些，用于热挤压的碳钢含碳量可以高些。但当碳含量较高时，碳钢的奥氏体晶粒长大倾向变大，再结晶速度减慢，这对热挤成形是不利的。

2. 锰 钢中锰的作用之一是显著提高铁素体强度，且当锰含量超过1%时，铁素体的伸长率也显著下降，因此含锰量大的钢难以冷挤压成形；锰的另一作用是消除硫的危害性，钢中的锰与硫化合生成 MnS 以消除 FeS 的热脆现象， MnS 具有较高熔点且呈扁球形夹杂物形式存留在钢中，而不像铁的亚硫酸盐 $\text{FeS}\cdot\text{Fe}$ 以网状形式分布在晶界上。

3. 镍 镍的含量低于6%时，对钢的塑性影响不大，但变形抗力有一些提高，含镍量在6%~20%范围内，塑性下降。而当含镍量高于20%或镍与铬总含量高于25%时，可获得奥氏体组织，塑性提高。镍基合金和含镍的钢要严格限制硫的含量，因为 NiS 的共晶点只有644℃，且以网状形式分布在晶界上，使塑性降低。

4. 铬、钨、钼、钛、钒 这些合金元素与钢中的碳形成硬而脆的碳化物，使钢的塑性降低，变形抗力提高。但所形成的碳化物对钢的塑性和变形抗力的影响程度，还与碳化物的形状、大小和分布状况有密切关系。钛、钒等元素的碳化物，在钢中形成高度分散的极小颗粒，起弥散强化作用，使钢的变形抗力显著提高，但对塑性的影响不大；而高合金钨钢，由于晶界上含有大量共晶碳化物，塑性显著降低；钼元素除与钢中的碳形成碳化物以外，还和杂质硫形成熔点较低的硫化钼，其共晶体以网状形式分布于晶界，降低了塑性。此外，铬、钨、钼、钛、钒对铁素体强度亦有一定的影响，但对铁素体的伸长率影响不大。

5. 硅 在炼钢时，常用硅于脱氧，所以钢中一般含有0.2%~0.3%的硅。如果钢中硅含量超过0.5%时，就算作特殊的合金元素，这种钢就称为“硅钢”。钢中硅溶入铁素体，使晶体点阵发生不同程度的畸变，从而使钢的变形抗力提高，塑性降低；当含硅量超过2%时，使钢的塑性显著下降；当含硅量达到4.5%以上时，在冷态时变得很脆，如果加热到100℃左右，塑性又有较大改善。

6. 硼 硼可以细化晶粒，当含硼量为0.01%以下时，有较好的塑性；但含硼量增加到0.02%以上时，则塑性降低；而当含硼量达到0.1%以上时，塑性大为降低。这是由于多余的硼会形成大量的熔点较低的共晶体 Fe-FeB 分布在晶界上而使塑性降低的缘故。

7. 铜 铜加入铬镍不锈钢中可改善钢在硫酸等中的抗蚀能力，其塑性仍然较高。但当钢表面渗入铜时，在热加工中就会产生表面龟裂。这是由于含铜钢表面的铁在加热过程中先进行氧化，使该处铜的浓度逐渐增加，当加热到超过富铜相的熔点（1080℃左右）时，表面的富铜相便发生熔化，渗入金属内部的晶粒边界，削弱了晶粒间的联系，在外力作用下便会发生表面龟裂。

8. 锡、铋、铅、锑、砷 这五种低熔点元素在钢中的溶解度都很低。这些在钢中没有溶解而剩余的元素，分布于晶界上造成钢的热脆性。

9. 磷 磷能溶于铁素体，使钢的塑性降低，变形抗力提高，尤其是在低温时更为严重，这种现象称为冷脆性。当钢中含磷量超过0.1%时，冷脆性就相当明显；当含磷量达0.3%以

上时，钢已全部变脆，但含磷量在此范围内对热挤压的塑性影响不大。此外，磷具有极大的偏析倾向，并能促使奥氏体晶粒长大。

10. 硫 硫是钢中的有害杂质，它很少固溶于铁中，而与铁形成FeS。FeS与铁形成易熔共晶体，其熔点为985℃左右，分布于晶界。当加热温度达到其熔点时，它们就会熔化，在加工中引起开裂，这就是热脆现象。因此钢中应限制硫的含量。

11. 氧、氮、氢 这三种元素是钢中常见的气体元素。氧在钢中溶解度很小，主要以 Fe_3O_4 、 Al_2O_3 和 SiO_2 等夹杂物形式存在，降低钢的塑性； Fe_3O_4 还与FeS形成易熔共晶体，分布于晶界处，造成钢的热脆性。氮在钢中除少量溶入铁素体外，其余以氮化物(Fe_4N)形式存在，使钢变脆。钢中溶氢，会引起氢脆现象，使钢的塑性大大降低；钢由于氢脆，出现微细裂纹，即所谓白点，这些现象在合金钢中尤为严重。

12. 稀土元素 钢中加入少量稀土元素可以改善钢的塑性。这是由于加入稀土元素可以减轻氧、氮等气体对塑性的不利影响；加入少量稀土元素还可以细化晶粒，但当加入量较多时，多余的稀土元素会聚集在晶界处，从而降低塑性。

(二) 有色金属的挤压特性

常见的有色金属有铝、铜、镁、钛及其合金，此处仅概括地介绍它们的挤压特性。

1. 铝 铝是一种具有面心立方晶格的金属，具有12个滑移系，塑性很高，变形抗力很低，可以冷挤成形。纯铝并不是绝对纯的，工业上使用的纯铝，常存有铁、硅等杂质。铁溶解在铝中的量很少，室温中，仅能溶入0.002%，其余的杂质是铁，主要和铝形成金属化合物 $FeAl_3$ ，它是硬脆的针状化合物；硅溶解在铝中的量比铁要多一些，室温中可溶入0.05%，多余的硅则单独存在于铝中，称为“自由硅”。此外，铝中同时存在杂质铁和硅时，铁、硅和铝还会形成更复杂的化合物，这些脆性的化合物使纯铝的塑性下降，变形抗力增大。因此，工业上用的纯铝的铁、硅等杂质含量，都应受到严格控制。用于冷挤压的纯铝，铁、硅杂质的含量总和一般应限制在0.6%以下。

2. 铜 铜也是具有面心立方晶格的金属，无同素异构转变，因此与铝一样具有较高的塑性和较低的变形抗力，也适合于进行冷挤压加工。工业中用的纯铜俗称紫铜，都有杂质存在，按其杂质与铜之间相互作用的性质，可分为三类：能溶解于铜中的元素，如铝、铁、镍、锡等，当其含量较少时，对铜的塑性影响不大，但却提高了变形抗力；不溶于铜中的杂质元素，如铅、铋等与铜生成易熔共晶体分布于铜的晶粒边界上，降低塑性，因此应限制杂质铅、铋的含量不得超过0.005%；与铜生成脆性化合物的元素如硫、氧等，皆以共晶体形式分布于铜晶粒晶界上，尽管共晶体的熔化温度并不低，但由于其中所含的化合物很脆，从而降低了铜的塑性。

3. 镁 镁是具有密排六方晶格的金属，滑移系只有三个，与铝、铜相比，镁的塑性是很低的。冷挤镁是比较困难的，但当加热到200℃以上时，镁的塑性便得到了较大的提高。纯镁中常见的杂质元素有：铝、铁、硅、钠、钾、铜和镍等。铝作为夹杂物进入固溶体，对镁的塑性无显著影响；铁、钠和钾呈夹杂物的形式分布于晶界上，硅与镁形成脆性化合物 Mg_2Si ，呈薄网状或针状分布于晶界上，皆显著降低镁的塑性；铜和镍不溶于镁中，而与镁形成化合物，分布在镁晶粒的晶界上，对镁的塑性影响不大，但却显著降低抗腐蚀能力。因此，镁中应限制这些杂质的含量。

4. 钛 纯钛具有两种同素异构结构：在882℃以上是体心立方晶体结构；在882℃以下是

密排六方晶体结构。因此，高温中的纯钛塑性是相当高的；室温中的纯钛，与具有密排六方晶体的镁相比，塑性也较高。原因在于：室温中纯钛的滑移系较纯镁多，见图2-6。纯钛在室温中可能的滑移面，除了密排六方晶型的基面外，A面和B面也是可能的滑移面。理想的密排六方晶体的点阵常数之比 $c/a=1.633$ ，而镁的 c/a 则大于1.633，此时只有六方晶体的基面才是唯一的原子排列最密的面，也就是说只有一个滑移面。钛的 $c/a=1.587$ ，比理想的 c/a 小2.9%，这说明基面之间的距离缩小了，此时只可能是加大基面上的原子间距，减小基面上的原子密度，这样一来钛的密排六方晶体的基面，便不是唯一的滑移面，A面和B面也成为可能的滑移面，因此，钛的塑性比镁高。但纯钛的强度太低，限制了它在工业中的应用，为了使钛强化，扩大其使用范围，可在钛中加入各种合金元素，以便得到多种不同性质的钛合金。工业纯钛中，含有微量的铁、硅、碳、氮、氢、氧等杂质，这些杂质的存在，对钛的塑性和变形抗力影响较大。其中氧、氮、碳等杂质的影响尤为显著。氧在低于600℃的温度下，实际上和钛不发生作用，而在高于650℃的温度下，它便向钛中扩散，并形成一层坚硬的氧化膜，当温度上升到钛的同素异构转变温度882℃或更高时，氧向钛中扩散特别强烈，与钛形成了间隙固溶体，使晶格发生严重歪扭，从而增大了钛的变形抗力，降低了塑性。氮在室温中不和钛发生作用，但在高于700℃的温度下，氮和钛便强烈地化合成硬脆的TiN，而且氮在钛中形成的间隙固溶体，使晶格发生歪扭比相同的含氧量的影响更为严重，因此，氮对提高钛的变形抗力、降低塑性的影响更为剧烈；当氮的含量超过0.5%时，钛变得很脆，不适宜于塑性加工。在碳与882℃以下的钛形成的间隙固溶体中，碳原子的分布呈一定程度的有序排列，使其有可能沿一定晶向发生滑移变形，因此碳对塑性和变形抗力的影响比氧和氮应小一些；但在高温中，碳不仅溶入钛中，而且形成高熔点和硬度的碳化钛TiC，使钛的塑性显著降低，变形抗力显著增大。

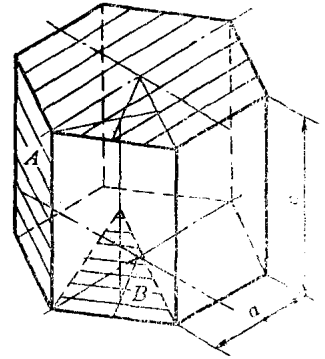


图2-6 钛在室温中的滑移面

二、组织状态的影响

金属材料在规定的化学成分内，由于组织的不同，塑性和变形抗力亦会有很大的差别。

1. 晶格类型的影响 铝、铜和镍等面心立方晶格的金属塑性最好；钒、钨和钼等体心立方晶格的金属塑性次之；镁、锌和钙等密排六方晶格的金属塑性最差。这是由于密排六方晶格的滑移系较少，只有3个，而面心立方晶格及体心立方晶格的滑移系共有12个，不过又由于面心立方晶格在同一滑移面上的滑移方向有3个，而体心立方晶格只有2个，因此，面心立方晶格的塑性比体心立方晶格的塑性更好一些。当然，金属塑性的好坏，不光与基体金属的滑移系多少有关，还与其它很多因素有关。

2. 晶粒大小的影响 晶粒愈小塑性愈高，变形抗力也愈大。这是由于晶粒愈小，在一定体积内的晶粒数目愈多，则在同样的变形量下，变形分散在更多的晶粒内进行，每个晶粒内的变形比较均匀，且不致产生过分的应力集中现象，因此，细晶粒塑性高；晶粒愈小，晶界相对较多，因为晶界强度高于晶内，所以小晶粒的变形抗力也较大。此外，晶粒大小的均匀程度对塑性也有影响，晶粒大小相差悬殊的多晶体，由于大小晶粒变形的难易程度不同，造成变形和应力分布很不均匀，势必使塑性降低。

3. 固溶体性质的影响 加入的合金元素以单相固溶体形式存在时，金属的塑性较高；有

过剩相存在时，一般说来塑性较低。固体中合金元素的含量愈高，则变形抗力也愈大，这是由于无论是间隙固溶体还是置换固溶体，加入合金元素都会引起晶格歪扭，加入的量愈多，引起晶格的歪扭愈严重，变形抗力也就愈大。

4. 第二相性质的影响 当合金以多相混合物构成时，除了基体金属对挤压变形有很大影响以外，第二相的性质、形状、大小、数量和分布情况，对挤压变形的影响也很大。

1) 当第二相为低熔点物质且位于晶界处时，金属的塑性就较低；当第二相虽是低熔点物质，但主要存在于晶内时，仍可以获得满意的塑性。

2) 当第二相为硬脆的碳化物、氮化物以及金属间化合物，且这些化合物又在晶界形成网状分布时，由于塑性相的晶粒被脆性相分割包围，从而使其变形能力无从发挥，晶界区域的应力集中也难以松弛，合金的塑性将大大下降，经很小量变形就会在脆性相的网络处产生开裂。此时，脆性相的数量愈多，合金的塑性就愈差。

3) 当第二相为硬脆的化合物呈片状或层状分布于晶内时，则对挤压变形的危害性较小，一般使塑性有一定程度的降低，但变形抗力却大为提高。

4) 当第二相呈细质点弥散分布于晶内时，则由于高度分散的质点成为障碍物，阻碍滑移过程中的位错运动，而使变形抗力显著提高，但对金属的塑性影响不大，这是由于如此弥散分布于晶内的脆性相，几乎不影响基体相的连续性，它可随基体相的变形而移动，不会造成明显的应力集中。

第三节 挤压变形的应力与应变

一、应力与应变状态的定性分析

挤压变形时，变形区内任一点的应力与应变状态，可用主应力简图和主应变简图来表示。众所周知，挤压变形区内的基本应力状态是三向受压，即径向应力 σ_r 、切向应力 σ_θ 以及轴向应力 σ_z 都是压应力，但是在不同区域中主应力和主应变的顺序是不同的。

(一) 正挤压实心件的应力应变状态

实心件正挤压时，如果摩擦阻力很小且毛坯的长径比也较小时，可把变形区分为两个不同区域，见图2-7a。由图可以看出，区域1与环形毛坯在封闭模中的墩粗变形相似，其主应力与主应变的顺序是：径向应力 σ_r 为最大主应力 σ_1 （代数值最大，绝对值最小），径向应变 ε_r 为最大主应变 ε_1 （拉应变）；轴向应力 σ_z 为最小主应力 σ_3 （代数值最小，绝对值最大），轴向应变 ε_z 为最小主应变 ε_3 （压应变）；切向应力 σ_θ 为中间主应力 σ_2 ，切向应变 ε_θ 为中间主应变 ε_2 。而区域2的变形却与棒子摔圆的一个圆棒相似，其主应力、主应变的顺序是：轴向应力 σ_z 为 σ_1 ，轴向应变 ε_z 为 ε_1 ；切向应力 σ_θ 为 σ_3 ，切向应变 ε_θ 为 ε_3 ；径向应力 σ_r 、应变 ε_r 与切向应力 σ_θ 、应变 ε_θ 近似相等，为中间主应力 σ_2 、中间主应变 ε_2 。

(二) 反挤压杯形件的应力应变状态

杯形件反挤压时也可把变形区分为两个不同区域，见图2-7b。由图可知，区域1与圆柱体坯料墩粗相似，切向应力 σ_θ 为 σ_1 ，切向应变 ε_θ 为 ε_1 ；径向应力 σ_r 为 σ_2 ，径向应变 ε_r 为 ε_2 ；轴向应力 σ_z 为 σ_3 ，轴向应变 ε_z 为 ε_3 。而区域3与受内压的圆环相似，轴向应力 σ_z 为 σ_1 ，轴向应变 ε_z 为 ε_1 ；切向应力 σ_θ 为 σ_2 ，切向应变 ε_θ 为 ε_2 ；径向应力 σ_r 为 σ_3 ，径向应变 ε_r 为 ε_3 。