

端面密封及动力密封

[苏] A·И·戈卢别夫 著

燃料化学工业出版社

71.736

134

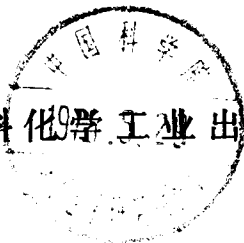
端面密封及动力密封

[苏] A. И. 戈卢别夫 著

梁荣厚 译

36506/04

燃料化学工业出版社



本书较详细地叙述了转动轴端面密封的计算、结构、材料、试验方法及其在工业（特别着重在化学工业）上的应用。同时也介绍了叶轮式与喷射式等动力密封。

本书可供化学工业及其它工业部门的工程技术人员及化工设备设计人员参考，也可作为高等学校的教学参考书。

А. И. ГОЛУБЕВ
СОВРЕМЕННЫЕ УПЛОТНЕНИЯ
ВРАЩАЮЩИХСЯ
ВАЛОВ
МАШГИЗ·МОСКВА 1963

端面密封及动力密封

梁荣厚 译

（燃料化学工业出版社照型重印）

*

燃料化学工业出版社 出版

（北京安徒门外和平北路18号）

燃料化学工业出版社印刷二厂 印刷

新华书店北京发行所 发行

*

开本 $850 \times 1168 \frac{1}{32}$ 印张 $6 \frac{13}{16}$

字数178千字 印数1—7,050

1975年2月新1版 1975年2月第1次印刷

书号15063·1173（化-227） 定价0.67元

毛主席语录

一切外国的东西，如同我们对于食物一样，必须经过自己的口腔咀嚼和胃肠运动，送进唾液胃液肠液，把它分解为精华和糟粕两部分，然后排泄其糟粕，吸收其精华，才能对我们的身体有益，决不能生吞活剥地毫无批判地吸收。

目 录

序言	1
第一章 端面密封	3
作用原理	3
端面密封的分类	4
端面密封的结构	6
端面密封的运动学和动力学	18
安装时摩擦副对旋轉軸綫无歪斜、偏	
移时摩擦副内的单位压力	18
摩擦副歪斜对端面密封工作的影响	23
摩擦副偏移对单位压力分布的影响	35
端面密封的弹性元件(结构、材料)	37
弹簧	37
密封环、密封碗、膜片、波紋管	40
键、拨叉	51
摩擦副	53
副内摩擦工况	53
摩擦副間隙内液体压力和温度的分布	55
副的单位压力和磨損	64
副环的变形	66
端面密封的泄漏	76
摩擦副的材料及其应用范围	84
摩擦副的设计与制造	100
端面密封实验	106
用变压器油实验端面密封	107
用水实验端面密封	108
用气体实验端面密封	133
用于化学活性液体的端面密封实验	135
实验台和实验方法	139

31588

端面密封結構	140
各種摩擦副的密封實驗結果	144
第二章 動力密封	156
葉輪	157
葉輪實驗研究的實驗台和方法	157
開式葉輪	161
葉片形狀	162
沿葉輪半徑的壓力分布	162
端面間隙	164
葉片數	167
所需功率和葉輪前壓力的關係	168
葉輪的緊密性	168
實驗的一般結果	170
閉式葉輪	172
複合葉輪	178
徑向-旋渦葉輪	183
螺旋葉輪	186
迷宮式葉輪	189
旋渦葉輪	191
噴射器	192
停車密封工作的實驗研究	194
轉動軸的停車密封實驗	196
固定軸的停車密封	201
有旋轉密封碗的停車密封實驗	204
結論	207
參考文獻	210

序 言

旋轉軸的各种密封常用于泵、壓縮机、透平机、液压传动和其它設備、机构与机器內。安装密封是为了防止或者至少是为了限制工作液体（气体）从机壳的轉軸伸出处泄漏。

随着技术的发展，軸的密封也在进一步完善。一种密封形式的应用范围縮小了，与此同时另一种密封形式的应用范围扩大了。現有的旋轉軸密封可以分为下列几种：填料函、密封碗、迷宫式密封、端面密封及具有停車密封的叶輪式或噴射式密封。近年来，在運轉中需要維護最少，且有良好密封性和耐磨性的密封得到非常迅速地发展。

这类密封型式有端面密封、具有停車密封的叶輪式或噴射式密封。后两种密封称为軸的动力密封。上述密封的迅速发展也說明了生产自动化的发展（特别是在化学工业中）。

尽管密封部件在体积上占据机器的很小部分，但是整台机器的工作质量却和它有密切关系。特别是对各种化工机器而言，因为工作液体的泄漏或蒸汽的外漏，都可能造成爆炸或操作人員中毒。此外，在全部自动化生产中采用的机器，要求其密封不需要維護。

創造和应用新的、更完善的密封的必要性，經常为各种机器的实际运行所証实。由于在机器和設備內主要安装低质量填料的填料函，因而使填料很快磨損并引起大量的泄漏。沒有專門的化工厂或車間成套生产不同条件下的、各种尺寸的端面密封和其他密封部件。在非專門化工厂內生产端面密封，費用很貴，而且其密封质量也不高。很多单位研究旋轉軸密封的規模并不大。

全苏水力机械研究院（ВИГМ）用数年的时间研究了端面密封、有停車密封的叶輪式及噴射式密封。第一步的任务是研究和

試驗更完善的旋轉軸密封。

把研究成功的旋轉軸密封結構推广在工业中应用——這項工作应列入第二步。

本书概括了第一步工作，并推广其所得的成果。在研究中，主要着重探索較先进的密封型式（例如端面密封、有停車密封的叶輪式及噴射式密封）。特別着重研究化工机械中軸的密封。

本书还利用了苏联国立石油机器制造設計院、全苏化工机械制造科学研究所及其它科学研究单位的資料和苏联及其它国家的文献。

本书由两部分組成。

第一部分介紹适用于中性及化学活性液体的端面密封之計算和实验研究。

第二部分叙述各种动力密封的試驗研究成果，并介紹設計和計算用的推荐資料。

第一章 端面密封

作用原理

在旋轉軸的各种密封类型中，根据結構形式的不同，端面密封的类别最多，尽管这些結構的工作原理图是相同的。

图1示出为某一端面密封。旋轉軸1和环2一起旋轉，环2紧靠在靜环3上，而环3則与靜止的壳体5相連接。因此，环2和3形成摩擦副。它們之間間隙决定了机壳內压力为 p 的工作液的泄漏量。以后把联接件4称为端面密封的弹性元件，它应保証环2和3相互間經常紧密地接触。

在上世紀末发明了端面密封的第一个結構，本世紀四十年代时端面密封开始广泛应用在工业中。第二次世界大战后，端面密封发展得更快，代替了填料函和其它形式的密封。这可由端面密封的下列优点来解释：1) 它們運轉时几乎不泄漏；2) 在正常工作时不需要維護；3) 端面密封內的摩擦功率損失相当小（根据美国的一些数据約为填料函內功率損失的0.1—0.5）；4) 正确选择出来的端面密封具有非常好的耐磨性，因而使用寿命长；5) 当机器軸的振摆相当大时，端面密封也能良好地工作，同时，軸对壳体孔的偏斜也不敏感。

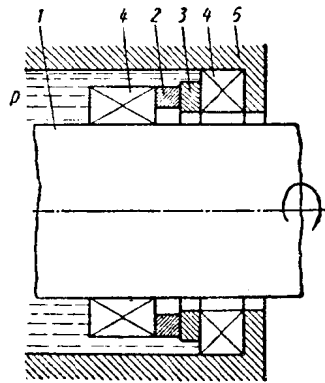


图1 端面密封

制造复杂、专业性較强、价格相当貴、損坏时不易更換（因为要拆卸机器的一部分），摩擦副和其它元件的材料不好选择等

缺点，妨碍了端面密封的推广使用。特别是最后的一个缺点，大大地阻碍了端面密封的使用。只有为摩擦副创造了各种各样的耐磨材料（例如碳石墨）以及某些塑料后，才能使端面密封有效地用于抽送低粘度和化学活性液体的操作。

端面密封的分类

在分类中（图2），端面密封是根据其弹性元件的结构特点[2]来进行分类的，因为这些特点不仅决定端面密封的外形，也决定它们的动力特性。

端面密封的弹性元件有密封碗及橡胶圈的弹簧、弹性垫圈以及有弹簧或没有弹簧的波纹管及膜片。

端面密封基本结构形式的分类中仅示出原理图。它们分为静止和旋转弹性元件的端面密封（在图2中用方筐图表示）。

旋转和静止弹性元件的密封可以是内式的及外式的。在第一种情况下，大部分密封表面和液体接触；而外式端面密封的弹性元件则在外面。

从分类中可见，对各种型式的端面密封来说，弹性元件可能用波纹管、密封碗及有弹簧的密封环。有弹簧或没有弹簧的膜片只做为静止弹性元件。

端面密封可能有单层、双层、三层等。最常见的是单层密封，双层就少用了，双层是两个单层密封的组合。三层或更多层端面密封的组合则更少用，只用于特殊易流动介质（例如大型透平压缩机的气体[3]）的密封中。这种结构完全代替了紧密式结构（无填料）。通常，双端面密封需注入有压力的密封液，此密封液的压力稍高于工作液的压力。这种密封用于化学活性液体和气体。单层密封可用于中性和化学活性介质。这种分法是有条件的，因为任何介质在某种程度上都是化学活性的。然而，研究和应用端面密封的实验证明，它们的结构在很大程度上取决于端面密封用在化学活性介质（酸、碱等）中，还是用在中性介质（水及石油产品）中。

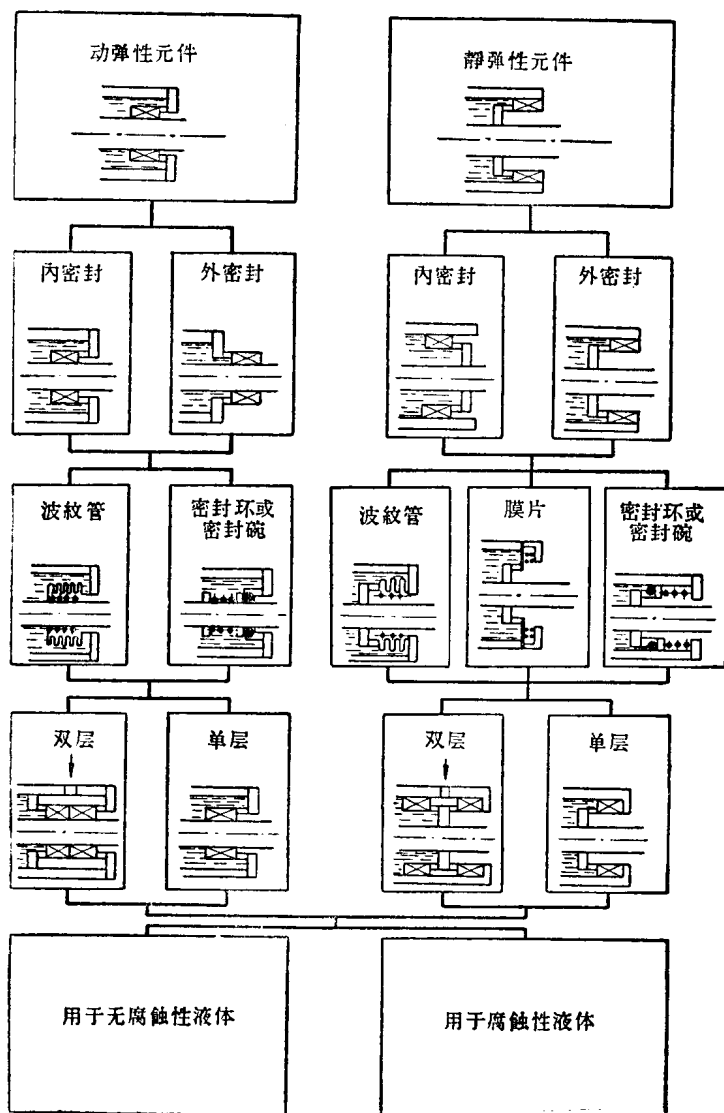


图 2 端面密封的分类

显然，上述的分类不能包括端面密封的各种可能型式[5]，[4]。特别是在分类中，没有区分出水力减荷及无水力减荷的端面密封，因为这些密封结构还是刚刚提出，尚未大量应用在密封结构中。

端面密封的结构

图3a上示出有旋转弹性元件的密封。有弹簧2的长方形断面橡胶圈1是密封的弹性元件，它和轴一起旋转。环1紧压在轴上。摩擦副旋转环3装于环1上，环3和静止环4相接触。（有时将环4和盖做成一体）。当密封周围的液体压力 p 改变时，弹簧2保持摩擦副接合处的密封性，以及当环3和环4磨损时，能使环1沿轴线方向移动。环3和4防止了密封环1和5很快地磨损。内密封用于压力不大于3大气压的中性液体（水、油等）。例如，它们应用在齿轮泵、螺杆泵及叶片泵中[1]。

图3b上列出美国用于化学中性液体有旋转密封碗的端面密封结构[4]。由于大量生产，因此在美国就用锻造零件。该密封

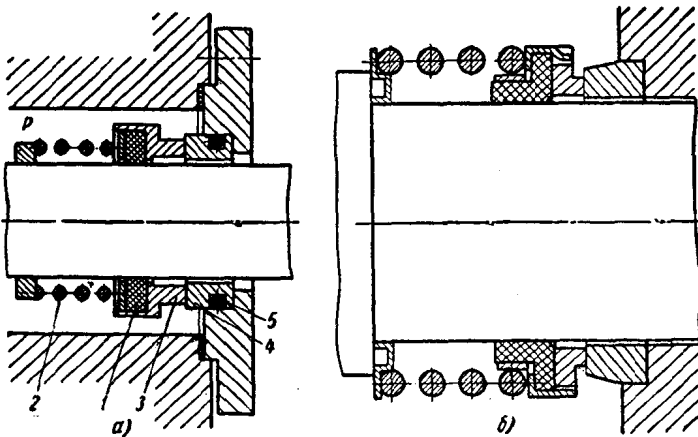


图3 端面密封

a—有旋转橡胶环的；b—有密封碗的

适用于軸轉數达 5000 轉/分，压力达 10 大气压的装置。也可用在汽車、拖拉机和其她机器的加热系統中。

有旋轉弹性元件的端面密封之另一种結構是具有圓断面橡胶密封环(图 4 a)的美国高压密封[6]。这种密封装置的結構特点是用弹簧 3 将摩擦力矩由旋轉环 1 传递給軸套 2。弹簧最后几圈的距离小并包围軸套和环的末端。当軸旋轉时，摩擦力矩扭动弹簧，它把这些零件更张紧，因而就可防止环 1 对軸的轉动。此外，弹簧能緩冲机器起动作用在密封装置上的冲击負荷。这种密封装置适于高压液体(20 大气压以上)。

图 4 б 所示的端面密封装置和上述結構不同之点是它的弹簧 1 不直接和液体接触。安装密封橡胶圈 2 就能实现这点。在很多情况下这种結構可保护弹簧不受腐蝕(例如，在海水內工作的密封装置)。这种密封适用于液体压力达 20 大气压的设备。

图 4 в 示出克朗巴金公司(Grane Packing)生产的有橡胶密封圈的密封装置[7]，适于溫度由 -40 到 $+80^{\circ}\text{C}$ 的液体(水，石油产品)，压力达 85 大气压，轉數約 3000 轉/分，軸徑在 90 毫米以下。和图 3 及图 4 a 与 б 所示結構不同的是密封装置有几个弹簧 1。此外，不必拆卸环 2 就可将密封部件和环 3 进行套装，从而可預先防止摩擦副的損坏。

以后，高压密封結構[63]在很大程度上是克朗巴金型式的改进。改进的端面密封結構示于图 4 г 上，适于溫度由 -40 到 100°C 的液体，压力达 100 大气压，軸的轉數达 3000 轉/分。和图 4 в 所示結構不同的是在这里用一个弹簧，軸徑达 100 毫米。此外，还特别注意从石墨环 2 传到軸上的摩擦力矩的传动可靠性。为此装有四个銷 3 和两个鍵 4。靜金属环 5 有槽，以便更好地导出由摩擦副产生的热量。在某种程度上碳石墨环是利用橡胶圈 7，密封金属压紧环 6。

图 5 和图 6 上示出全苏水力机械研究院內研究的有圓断面橡胶圈的密封結構，这将在“端面密封实验”这一节內介紹。

图 7 a 上示出克朗巴金公司生产的有轉动橡胶波紋管的端面

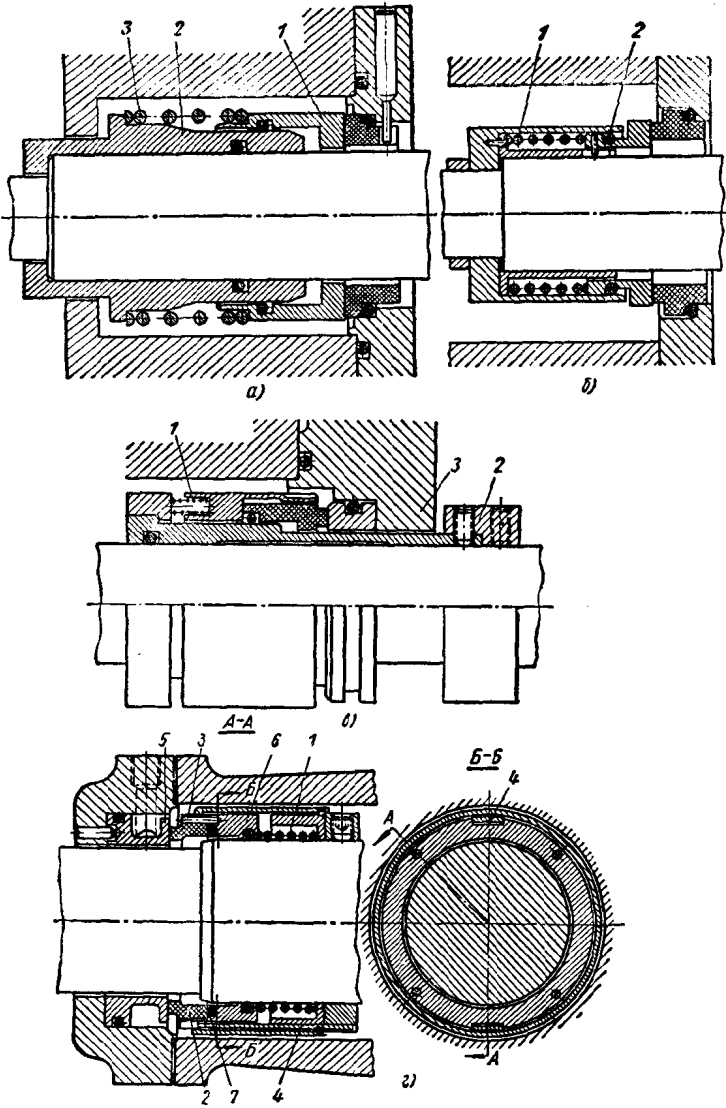


图 4 圆断面橡胶密封环的高压液体密封
 a—借弹簧传动的密封；b—弹簧被隔离的密封；
 c—克朗巴金公司的密封；d—克朗巴金公司的密封（改进的结构）

密封[7]。这种密封常装于离心泵内，其中也包括装于食品工业的离心泵（抽送牛奶等）。它的特点是紧凑和结构简单。圆锥弹簧2将波纹管1压向摩擦副的动环3，保证它和环紧密接触。弹簧末圈直径小，包围波纹管并将它压于轴上。因此，密封的旋转部分和轴紧密连接。环3靠向摩擦副静环4，后者安装在厚橡胶垫圈5上。这种密封结构适于不超过1大气压条件下工作。

第二个例子(图76)是在美国工业中应用的有旋转波纹管和承受压力不大的端面密封[4]。波纹管1和上述结构相同，起着密封圈的作用。摩擦副动环2和静环3之间的摩擦

力矩由盘4的两个凸缘来传递，并承受波纹管 and 盘之间、波纹管和轴之间的摩擦。静环3安装在被称为“振动环”的厚垫圈5上。

图7的密封结构和图3上不同的地方，是它们用一个整部件安装在轴上。在大量生产和运行中这是它的优点。

在国外广泛应用图76所示的端面密封结构[7]。它和图76的结构不同之处是波纹管的形状。在液体温度由-40到+80°C及轴径100毫米、转速约3600转/分的情况下，这种密封结构可用于14大气压。它适用于化学中性液体的工作。

在有环或密封碗的端面密封中，旋转元件在轴向上的可动性和环与轴之间的摩擦力有一定关系(要用试验来确定)，摩擦力之值是不定的，与液体压力及温度有关。在有波纹管的端面密封内，轴

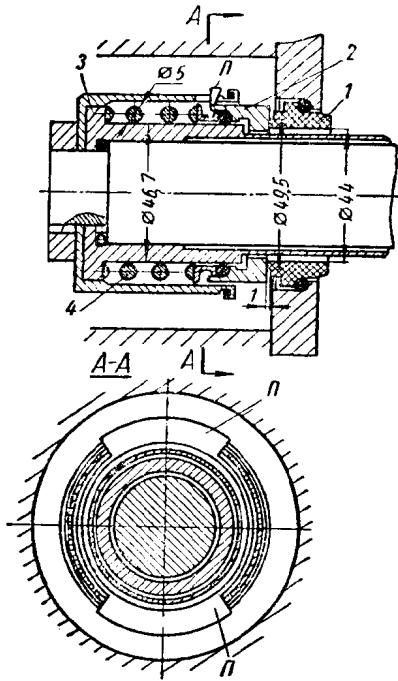


图5 用于水压在20大气压以下的密封

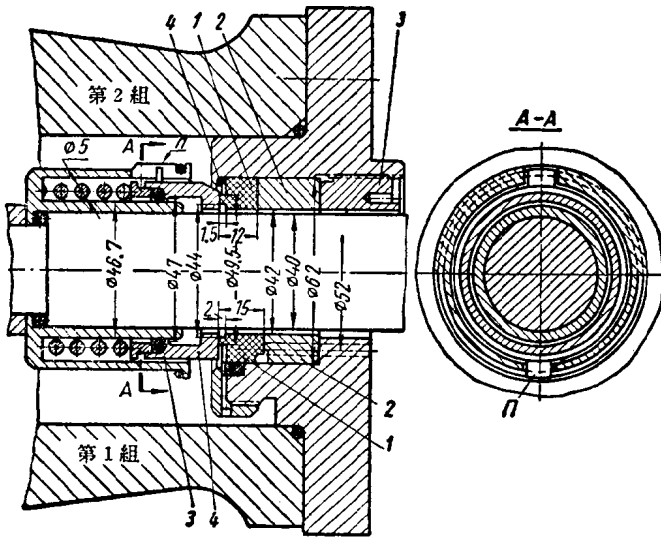


图 6 用于水压在 100 大气压以下的密封

向移动性仅和波纹管的弹性有关。这就是波纹管比密封环或者密封碗显著优越的地方。此外，波纹管可保证摩擦副动环和轴连接具有良好的弹性。

在大多数情况下，有旋转弹性元件的上述结构用于化学中性液体的工作中。用于化学活性液体的圆锥环密封结构示于图 8 上，环由聚四氟乙烯制成。这种密封结构常用在苏联（全苏水力机械研究院及苏联国立石油机器设计院）和其它国家内 [7]。密封的旋转弹性元件（图 8 e）是弹簧 2 及用聚四氟乙烯做的圆锥环 1。环 1 的弹性保证轴的密封。此外，弹簧和液体压力产生作用在环 1 上的力，使得密封环 1 的圆锥表面和摩擦副动环 3 之间的接触面密封。在该力的作用下及由于有圆锥形，则使环本身的圆柱表面紧紧贴在轴上。

聚四氟乙烯的摩擦系数比钢小，故动环 3 磨损小，易于沿轴移动。偏斜时，圆锥保证环 3 有些移动，不破坏它和环 1 接触面的密封性。

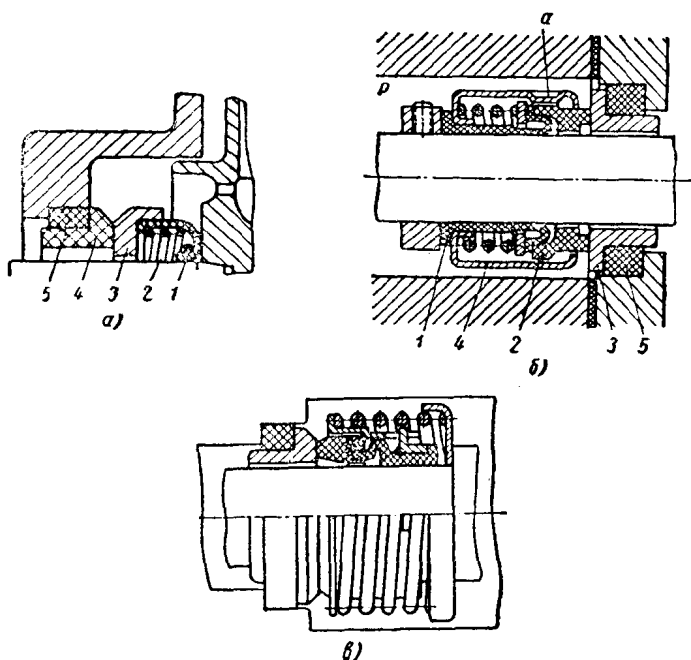


图 7 有旋轉橡胶波纹管的密封
 a—低于 1 大气压的克朗巴金公司密封；b—美国密封；c—压力在 14
 大气压以下的克朗巴金公司的密封

然而由于聚四氟乙烯的摩擦系数小及弹性不够，和橡胶圈密封（图 3 a）不同的是在这种密封结构内，环 3 对轴易转动。为了防止转动，环 3 的两凸缘放入张紧环 4 的槽沟内，环 4 用弹簧 2 和轴相連；弹簧的非工作圈以销子 5 压入环 4 和 6 内。环 1 由聚四氟乙烯制成，对轴具有良好的密封性。

这种密封结构适于在化学活性介质中工作。这靠具有化学稳定性的聚四氟乙烯（代替橡胶）制成的环来完成，全部金属零件（包括弹簧）和摩擦副的环要用耐腐蝕材料制成。

图 8 c 上示出克朗巴金公司生产的、由聚四氟乙烯制成的圆锥环密封结构。和图 8 b 上所示密封结构的差别是它成套生产。此外，密封内用几个弹簧。该公司生产这样的密封结构，用于轴