

21世纪

自学·复习·考研系列丛书

理论力学试题精选 与答题技巧

新大纲
新题型
新思路

哈尔滨工业大学理论力学教研室 编

顾问 王 铎

主编程 靳

哈尔滨工业大学出版社



031-44

C73

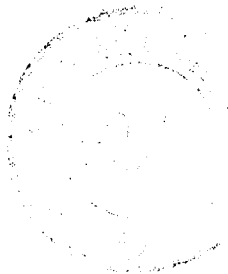
457669

21 世纪自学·复习·考研系列丛书

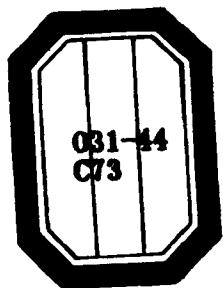
理论力学试题精选与答题技巧

程 靳 主编

哈尔滨工业大学理论力学教研室 编



00457669



哈尔滨工业大学出版社
哈尔滨

内 容 简 介

本书配合由哈工大编写、高等教育出版社出版的最新版理论力学教材,包含了教育部力学课程指导委员会制定的“理论力学课程基本要求”的全部内容。本书博采众多院校考题之长,由长期在理论力学教学第一线的博士生导师主编,定能助各位考研者一臂之力。每章的内容讲解简明、精确,重点、难点突出,例题基本覆盖了各类主要题型,精选了数量不多但已足够的自测题。书后附有部分院校研究生入学试题及考研模拟试题。

本书可供报考研究生复习理论力学使用,也可作为本、专科学生学习理论力学、复习、备考的参考书,同时也可供教师和工程技术人员参考。

顾 问 王 铎 (教授,博士生导师)

主 编 程 靳 (教授,博士生导师)

编 委 程燕平 陈 明 程 靳

陈俊英 孙兆伟

哈尔滨工业大学理论力学教研室编

D201/27

理论力学试题精选与答题技巧

Lilunlixue Shiti Jingxuan yu Dati Jiqiao

程 靳 主编

*

哈尔滨工业大学出版社出版发行

(哈尔滨市南岗区教化街21号 邮编 150001)

肇 东 粮 食 印 刷 厂 印 刷

哈尔滨工业大学出版社电脑排版中心排版

*

开本 787×1092 1/16 印张 13 字数 349 千字

1999年9月第1版 1999年9月第1次印刷

印数 1~5 000

ISBN 7-5603-1424-4/0·99 定价 16.00 元

前 言

理论力学课程的“理论易懂题难做”已成为教师与学生的共识。为帮助报考研究生的读者或其他本、专科学生用尽可能少的时间理解、消化和掌握理论力学的理论、概念和方法,熟练地求解各种类型的理论力学习题,特编写此书。

本书具有如下特点:

1. **内容丰富**。覆盖了“理论力学课程基本要求”的全部内容,故所有理论力学考试均不会超出本书范围。

2. **重点突出**。根据我们多年的教学经验和对国内几十所高校理论力学试题及参考书的研究、总结和归纳,有重点地将各种类型的题目收入本书。

3. **例题充分**。几乎覆盖了理论力学试题中可能出现的各种题型,能够起到举一反三的作用。

4. **针对性强**。所有典型例题后都附有 **技巧**、**注意**、**分析** 或 **讨论** 等提示性说明,讲解题目中的难点及解决方法,以启发读者的思维,注意可能出现的错误,使读者通过一道例题的练习,掌握一种类型题目的解法。

5. **精选自测题**。所有自测题都经过精选,以覆盖各类理论力学题型,减少重复。本书所列自测题数目虽不多,但已足够满足读者考试的需求。

6. **短小精练**。本书内容充实,但字数较少,可使读者在较短的时间内高质量地完成备考工作。

7. **考题透析**。本书对理论力学考研试题进行了分析,指出了考试(无论是考研还是本、专科期末考试)的范围和重点,这对读者备考是十分有益的。

8. **最新历届考题和典型模拟试题**。书末附有部分高校研究生入学理论力学试题及研究生入学考试模拟试题。

本书由哈尔滨工业大学理论力学教研室集体编写,由主编《理论力学》第一~五版(哈尔滨工业大学理论力学教研室编,人民教育出版社及高等教育出版社出版)的王铎教授任顾问,由具有多年理论力学教学经验的博士生导师程靳教授任主编,参加编写的有程燕平(第一、二、三、四、五章及物体系的平衡)、陈明(第六、七、八、九、十章及运动学综合应用)、陈俊英(第十一、十五、十六章)、程靳(第十二、十三、十四章及动力学普遍定理的综合应用)、孙兆伟(第十七、十八、十九章)。王刚也参加了本书的编写工作。

本书的全部符号及章节与哈尔滨工业大学理论力学教研室编的《理论力学》第五版(高等教育出版社出版)相同。

由于编者水平所限,缺点和错误在所难免,恳请读者批评指正。

编 者

1999年9月

理论力学考研命题分析

我们分析了国内 20 余所高等工科院校十几年来,特别是近年来的考研试题,并根据多年来我们为理论力学考研试题命题的经验,得出一些统计性的规律。我们觉得有必要介绍这些规律,这对考生的复习是十分重要的。

考生要报考哪一所大学,一定要问清所用之参考书,同时还一定要问清考试命题范围!这一点很重要,因为各个学校的命题范围是不同的,几乎没有一所学校的命题范围会包括其所用参考书的全部内容,总有一些是不考的,这一点各学校有义务向所有考生公开。一般本校考生容易问到命题范围,而外校考生则不清楚,这当然是不公平的。如果你报考的是外校的研究生,就应去函给该校的理论力学教研室,问清不考的章节,一般都会得到很好的答复。另外,许多学校在招生时,对报考力学类专业与报考机械类专业所出题目的范围和难度也略有不同,这一点也要搞清。

无论你报考什么工科院校,也无论报考什么专业,下面的规律是共同的:

1. 简答题(选择题、填空题等)一般在 10~40 分之间,大多在 20~30 分之间。计算题大多在 70~80 分之间,因此计算题的题量多为四题左右,有时可达到六道计算题。这是由于理论力学考研时间为三小时,因此题量稍大。

2. 静力学部分的计算题一定是在平面任意力系的物体系平衡问题中出题。摩擦、空间力系等一般只会出简答题,即使出计算题也只能是分数较少的小计算题。

读者在复习静力学时要把重点放在平面物体系的平衡问题上。本书在这一部分使用了※号。

3. 运动学部分的计算题一定是在点的合成运动和刚体平面运动这两章的综合应用问题中出题。点的运动学、刚体的简单运动及刚体运动的合成一般只会出简答题,不会出计算题。

读者在复习运动学时要重点复习点的合成运动和刚体平面运动这两章及它们的综合应用。本书在这一部分使用了※号。

4. 动力学部分一定要在三大基本定理(动量定理、动量矩定理及动能定理)的综合应用上出至少一道计算题,因为这是动力学的重点,题中也可能包含达朗伯原理的应用。通常虚位移原理只会出小的计算题(分数较少)或简答题,而质点动力学绝不会出计算题,最多只能出简答题。

读者复习动力学时应把重点放在三大基本定理的综合应用问题中,本书在这一部分也使用了※号。

以上这三部分读者必须作为重点来复习。

5. 进入 90 年代后期,几乎所有学校考研的理论力学试题都与 80 年代或 90 年代

初有很大变化,这些变化是:

(1)命题难度越来越简单,其难度几乎与平时各学校期末考试难度相同。读者在复习时可不必去钻难题、怪题,应把精力放在对基本概念的理解和应用上,掌握基本的解题方法即可。当然,适当剖析几道难题,对形成解题思路、熟悉多种题型是有好处的,因而也是必要的。

(2)命题范围越来越小,相当一些内容几乎都不在考试范围之内。比如:

①碰撞,90%以上学校已经不再考了。

②桁架,静定与静不定判断,滚动摩阻,柱坐标、球坐标,定点运动、刚体运动的合成,变质量问题,陀螺仪等已不在命题范围之内。但工民建专业试题可能会有桁架及静定与静不定判断。

③空间物体及物体系平衡问题几乎不考,空间力系一般只考空间力系的简化,是简答题。

④多数学校对报考机械类专业的考生已经不再考拉格朗日方程。

⑤近半数学校机械振动基础也不在考试范围之内。

⑥相对运动动力学绝大多数学校已不再考。

以上规律可能会保持相当长的一段时间,其原因是由于外语、数学、计算机等课时的增加,使力学学时普遍减少,各学校在教学内容上也进行了精简,当然考研命题的范围和难度也要减少。即使教学内容没有减少,但有些内容教师也并不细讲,因此必然导致上述变化的出现。

教育部力学课程指导小组早已取消了力学的教学大纲,代之以“课程基本要求”,给各个学校以很大自主权。各学校的授课范围及内容可以自定,但要满足“基本要求”。由于各校的研究生都是在全国范围内招考,因此其命题就不能按本校的授课内容来确定,其范围应在“基本要求”之中。为此,本书在每一章前都列出了“基本要求”。读者应注意其中的“熟练掌握”、“掌握”及“了解”等关键词,所有的考试,不论考研还是期末考试都是以此为根据来命题的。

目 录

静力学

第一章 静力学公理和物体的受力分析

- 1.1 必备知识和考试要点 1
- 1.2 典型例题精选与答题技巧 1
- 1.3 自测题 4

第二章 平面汇交力系与平面力偶系

- 2.1 必备知识和考试要点 6
- 2.2 典型例题精选与答题技巧 7
- 2.3 自测题 9

第三章 平面任意力系

- 3.1 必备知识和考试要点 11
- ※3.2 典型例题精选与答题技巧(平面物体系的平衡) 12
- 3.3 自测题 18

第四章 空间力系

- 4.1 必备知识和考试要点 20
- 4.2 典型例题精选与答题技巧 21
- 4.3 自测题 25

第五章 摩 擦

- 5.1 必备知识和考试要点 27
- 5.2 典型例题精选与答题技巧 28
- 5.3 自测题 32

运动学

第六章 点的运动学

6.1 必备知识和考试要点	34
6.2 典型例题精选与答题技巧	35
6.3 自测题	36

第七章 刚体的简单运动

7.1 必备知识和考试要点	38
7.2 典型例题精选与答题技巧	39
7.3 自测题	40

第八章 点的合成运动

8.1 必备知识和考试要点	42
8.2 典型例题精选与答题技巧	43
8.3 自测题	46

第九章 刚体的平面运动

9.1 必备知识和考试要点	49
9.2 典型例题精选与答题技巧	51
9.3 自测题	56

※ 运动学问题的综合应用

※.1 必备知识和考试要点	58
※.2 典型例题精选与答题技巧	58
※.3 自测题	64

第十章 刚体绕定点运动、自由刚体运动、刚体运动的合成

10.1 必备知识和考试要点	67
10.2 典型例题精选与答题技巧	69
10.3 自测题	70

动力学

第十一章 质点动力学的基本方程

11.1 必备知识和考试要点	71
11.2 典型例题精选与答题技巧	71
11.3 自测题	75

第十二章 动量定理

- 12.1 必备知识和考试要点 77
12.2 典型例题精选与答题技巧 78
12.3 自测题 81

第十三章 动量矩定理

- 13.1 必备知识和考试要点 84
13.2 典型例题精选与答题技巧 86
13.3 自测题 89

第十四章 动能定理

- 14.1 必备知识和考试要点 91
14.2 典型例题精选与答题技巧 93
14.3 自测题 98

※ 动力学普遍定理综合应用

- ※.1 必备知识和考试要点 101
※.2 典型例题精选与答题技巧 102
※.3 自测题 109

第十五章 碰撞

- 15.1 必备知识和考试要点 113
15.2 典型例题精选与答题技巧 114
15.3 自测题 117

第十六章 达朗伯原理

- 16.1 必备知识和考试要点 119
16.2 典型例题精选与答题技巧 120
16.3 自测题 124

第十七章 虚位移原理

- 17.1 必备知识和考试要点 126
17.2 典型例题精选与答题技巧 128
17.3 自测题 133

第十八章 动力学普遍方程和拉格朗日方程

- 18.1 必备知识和考试要点 136
18.2 典型例题精选与答题技巧 137

18.3 自测题	143
第十九章 机械振动基础	
19.1 必备知识和考试要点	146
19.2 典型例题精选与答题技巧	148
19.3 自测题	152
附 录	
1. 1995 年哈尔滨工业大学研究生入学试题	154
2. 1995 年大连理工大学研究生入学试题	157
3. 1996 年西安交通大学研究生入学试题	159
4. 1997 年西北工业大学研究生入学试题	162
5. 1998 年哈尔滨工程大学研究生入学试题	165
6. 1999 年哈尔滨工业大学研究生入学试题	168
7. 研究生入学考试模拟题(一)	171
8. 研究生入学考试模拟题(二)	174
9. 西北工业大学与哈尔滨工程大学入学试题详解	176
10. 其余研究生入学试题答案	184
11. 研究生入学考试模拟题答案	187
自测题答案	189

第一章 静力学公理和物体的受力分析

基本要求

1. 掌握静力学公理。
2. 熟悉各种常见约束的性质。
3. 能熟练地取分离体并画出受力图。

1.1 必备知识和考试要点

1. 基本概念 力、力系、刚体、平衡。

2. 静力学公理 二力平衡公理、加减平衡力系公理、平行四边形公理(法则)、作用反作用公理(定律)、刚化公理。

两个推论 力的可传性、三力平衡汇交定理。

注意 在做题时,要注意二力平衡公理的应用,它是判断二力构件(杆)的依据。在画受力图时,要注意作用反作用定律的应用,在作用力的方向假定以后,反作用力的方向一定与之反向。

3. 约束和约束反力 光滑接触约束的约束反力沿着接触处的公法线方向,指向被约束的物体;柔性体约束的约束反力对被约束物体只能是拉力,而不会是压力;光滑铰链约束的约束反力实质是一个力,当力的作用线能够确定时,最好画成一个力,当力的作用线不能确定或能够确定而为了求解方便时,画为两个相互正交的分力;另外经常遇到的一种约束是滚动支座约束。空间中还有球铰链与止推轴承约束。

4. 物体的受力图 画物体的受力图是解决静(动)力学问题重要的一步,这是本章的重点,读者要做一些练习。

1.2 典型例题精选与答题技巧

【例 1.1】 结构如图 1.1(a)所示,不计各构件的自重, A 、 D 、 C 、 E 处为铰链连接,画出结构整体及各构件的受力图。

解 结构整体及各构件的受力图分别如图 1.1(a)、(b)、(c)、(d)所示。

注意 画物体系某构件的受力图时,不能图省事,一定要取分(隔)离体,在分(隔)离体上画受力图,内力一律不能出现在受力图上,图 1.1(e)的画法及类似画法是绝对禁止的。

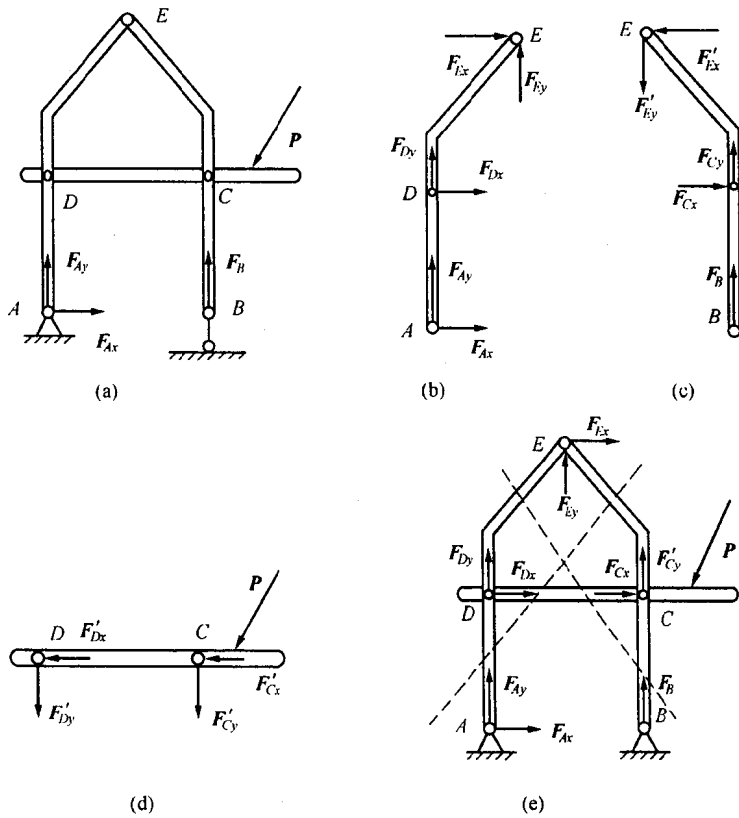


图 1.1

【例 1.2】 已知条件同例 1.1,若某力作用线能够确定,要求不得用两个正交分力表示,画出结构整体及各构件的受力图。

解 在整体受力图中,力 P 与力 F_B 的作用线已知,且相交于 G 点,由三力平衡汇交定理, A 处约束反力的作用线必定通过 G 点,则结构整体受力图如图 1.2(a) 所示。对构件 BCE ,由于力 F_B 的作用线过 C 点,由三力平衡汇交定理, E 处约束反力的作用线必定过 C 点,但 C 处约束反力的作用线还不能确定。对构件 ADE ,在已知 A, E 处约束反力作用线的情况下, D 处约束反力的作用线通过点 H ,构件 ADE 的受力图如图 1.2(c) 所示。对构件 CD ,在力 P 与 D 处约束反力作用线已知的情况下, C 处约束反力的作用线必定通过点 K ,其受力图如图 1.2(d) 所示。最后构件 BCE 的受力图如图 1.2(b) 所示。

分析 对此题,各力的作用线均能够确定,但有一些题,只有部分力的作用线能够确定。

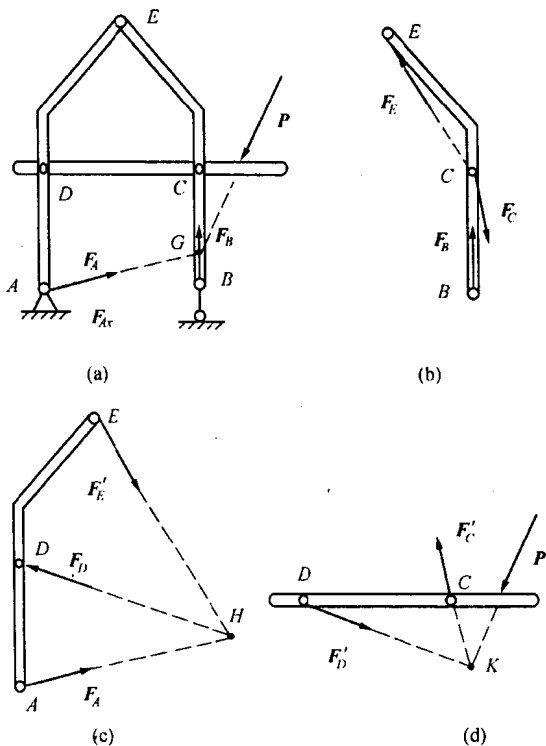


图 1.2

对此题,若进一步要求画出各力的正确指向,则由平面汇交力系中力三角形自行封闭的道理,可画出各力的正确指向。此题受力图中所给力方向即为各力的正确方向,即不但画出了各力的作用线,而且画出了各力的指向。

在题目没有此类要求的情况下,一般不必追求这样的画法,如例 1.1 中所做。但在题目有要求的情况下,则必须这样画。

【例 1.3】 结构如图 1.3(a)所示,不计结构中各构件的重量,物块重为 P , A 、 C 、 E 、 F 处为铰链连接。要求画出结构整体、各构件、弯杆 AFE 与滑轮为一体及销钉 A (销钉 A 穿透各构件) 的受力图。

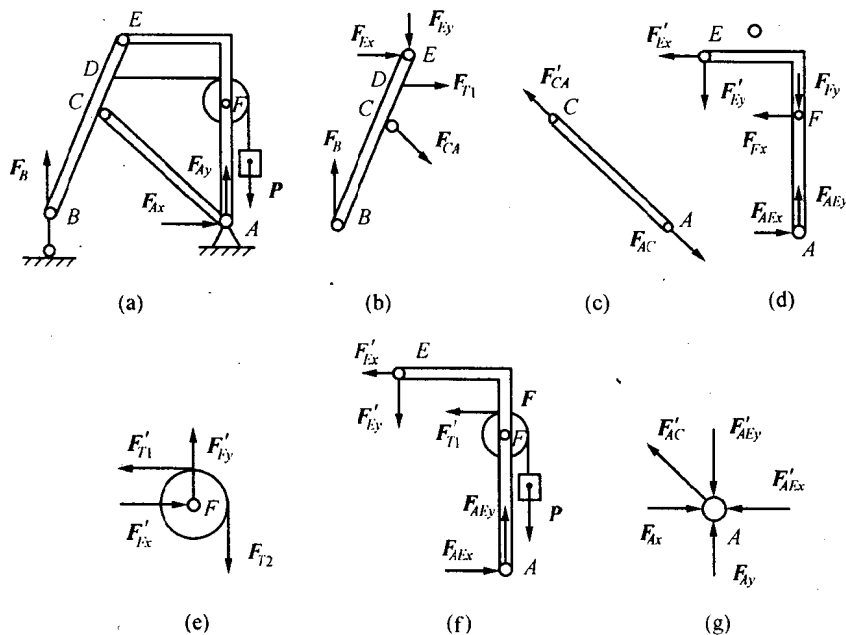


图 1.3

解 结构整体、各构件、弯杆 AFE 与滑轮为一体的受力图分别如图 1.3(a)、(b)、(c)、(d)、(e)、(f)所示。此题中,销钉 A 与三个构件(底座、杆 AC 、杆 AFE)相连,每个构件对销钉 A 均有力作用,图 1.3(a)中销钉 A 、杆 AC 与杆 AFE 并未拆开,所以 F_{Ax} 、 F_{Ay} 为底座给销钉 A 的力,而图 1.3(c)、(d)中 A 处均为销钉 A 给杆 AC 与杆 AFE 的力,所以销钉 A 的受力图如图 1.3(g)所示。

(1)在题目中没有要求或解题不用画销钉受力图时,可把销钉认为归属于与之相连的任一物体上,不用单独取出。如例 1.3 图 1.3(b)中 $BCDE$ 杆 C 、 E 处,图 1.3(c)中 AC 杆 C 处,图 1.3(d)中 AFE 杆 E 、 F 处。但题目若有要求或解题必须画销钉受力图时,则必须画出销钉受力图。

(2)二力构件(杆)的判断,如此题中的 AC 杆。若题目中存在二力构件(杆)并能准确判断出来,将给后面的求解带来方便。

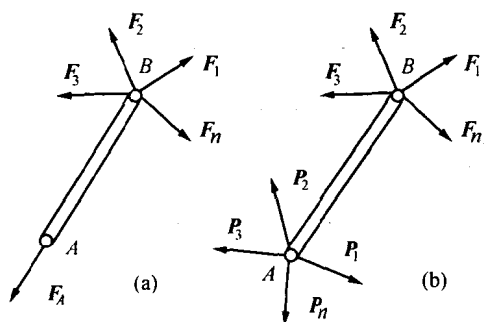
(3)遇到轮上缠有绳索时,把轮与绳索取为一体,在绳与轮非缠绕处断开,这样,绳与轮间的力即为内力,而不用去分析。

(4)受力分析过程不必像课本那样用文字写出,只要把受力图画出即可。

1.3 自测题

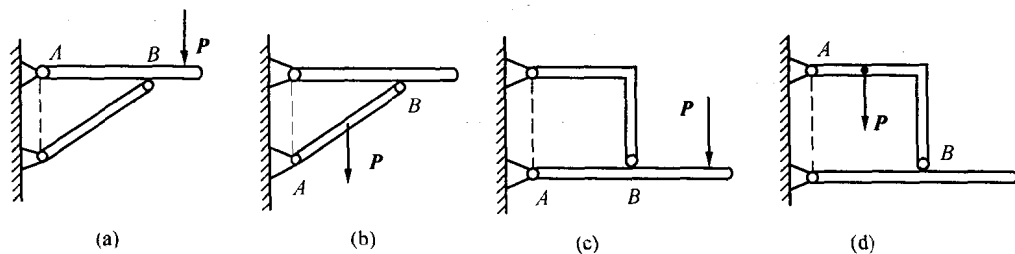
【题 1.1】二力平衡公理、加减平衡力系公理、平行四边形公理、作用反作用公理、力的可传性、三力平衡汇交定理,哪些只适用于刚体?哪些只适用于变形体?哪些既适用于刚体又适用于变形体?

【题 1.2】图示杆件 AB , 不计其自重, 处于平衡状态。(a) 图中已知 A 处作用有外力 F_A , 问 B 处 n 个力的合力如何? (b) 图中 A 、 B 处各有一汇交力系作用, 问 A 、 B 处的合力如何? 这两根杆是否均为二力杆? 若杆处于非平衡状态, 又如何?



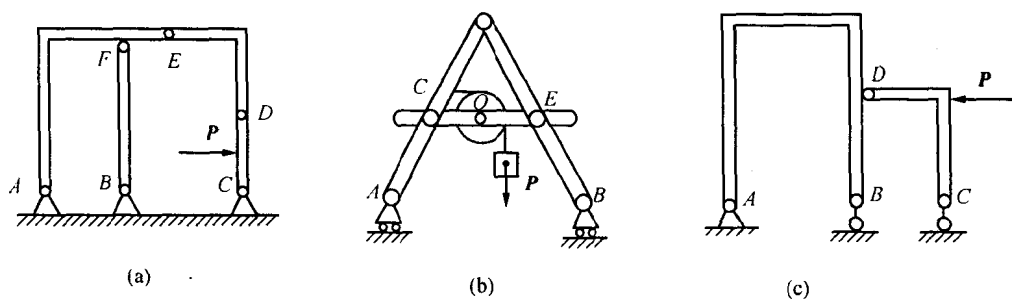
题 1.2 图

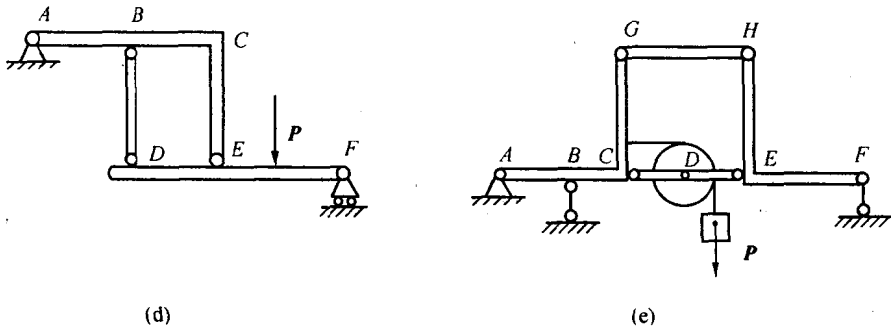
【题 1.3】图示各结构中, 不计各构件自重, 各连接处均为铰链连接, 画出 AB 杆的受力图。



题 1.3 图

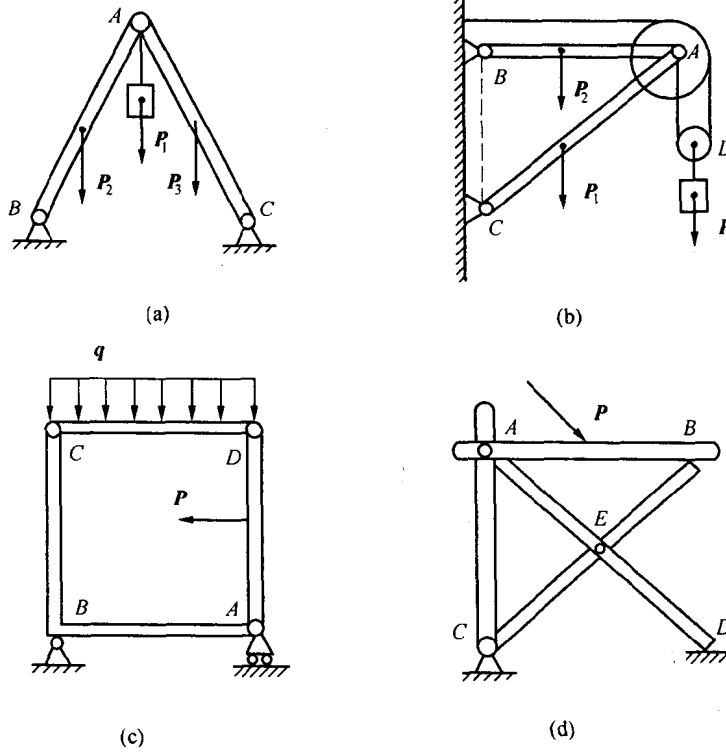
【题 1.4】1. 画出图示各题中各构件及整体的受力图, 未画重力的物体的重量均不计; 2. 若某力的作用线能够确定, 则不得用两个正交分力表示, 画出各构件及整体的受力图。





题 1.4 图

【题 1.5】 画出图示各题中各构件及整体的受力图,销钉 A(销钉 A 穿透各构件)的受力图。未画重力的物体的重量均不计,(d)图中 B、D 处为光滑接触。



题 1.5 图

第二章 平面汇交力系与平面力偶系

基 本 要 求

1. 能熟练地计算力在轴上的投影,平面问题中力对点的矩。
2. 掌握平面汇交力系合成与平衡的几何法与解析法。
3. 掌握力偶的概念,力偶矩的计算,力偶的性质,平面力偶系的合成与平衡。

2.1 必备知识和考试要点

1. 平面汇交力系合成与平衡的几何法

平面汇交力系合成的几何法为力多边形规则,平面汇交力系平衡的几何条件为力多边形自行封闭。

2. 平面汇交力系合成与平衡的解析法

平面汇交力系合成与平衡的解析法的基础是力在轴上的投影。平面汇交力系合成的解析法的依据是矢量(合力)投影定理。平面汇交力系平衡的解析条件为平衡方程,即

$$\sum X = 0 \quad \sum Y = 0$$

3. 平面力系中的力对点的矩的计算

平面力系中的力 F 对该平面内的点 O 的矩取决于两个要素,力 F 与力臂 h 的乘积(力矩的大小),力使力臂绕矩心 O 转动的方向(力矩的转向),是一个代数量,记为 $M_O(F)$,且

$$M_O(F) = \pm Fh$$

习惯规定逆时针转向为正,反之为负。

4. 合力矩定理

合力对一点(轴)的矩等于各分力对同一点(轴)的矩的矢量和(代数和),此定理对有合力的任何力系成立。

5. 平面力偶理论

由等值、反向、不共线的两个平行力组成的力系称为力偶。

在力偶作用面内,力偶对刚体的作用效果取决于两个要素,力 F 与力偶臂 d 的乘积(力偶矩的大小),力偶使力偶臂转动的方向(力偶的转向)是一个代数量,记为 M ,且

$$M = \pm Fd$$

习惯规定逆时针转向为正,反之为负。

力偶的性质:力偶在任意轴上的投影为零;力偶对任意点的力矩都等于力偶矩,不因矩心的改变而改变;只要保持力偶矩不变,可任意改变力偶中力的大小、方向、作用点与力偶臂的长短,对刚体的作用效果不变;力偶没有合力,力偶只能由力偶来平衡。

平面力偶系的合成公式为 $M = \sum M_i$,平面力偶系的平衡条件(平衡方程)为

$$\sum M_i = 0$$

要熟练掌握力在坐标轴上的投影,平面内力对点的矩的计算。利用合力矩定理,把一个力分解为力臂容易计算的两个力,往往给力矩的计算带来方便。在以后计算力在坐标轴上的投影时,力偶在任意坐标轴上的投影为零。力偶对任何一点的矩都等于力偶矩,不因矩心的改变而改变。在有些题目的计算中,还要注意力偶没有合力,力偶只能由力偶来平衡这一性质。

2.2 典型例题精选与答题技巧

【例 2.1】图 2.1(a)所示结构由直角弯杆 $ABCD$ 与 BEG 及直杆 CG 构成,各杆自重不计, P 、 a 为已知,求 B 处的约束反力。

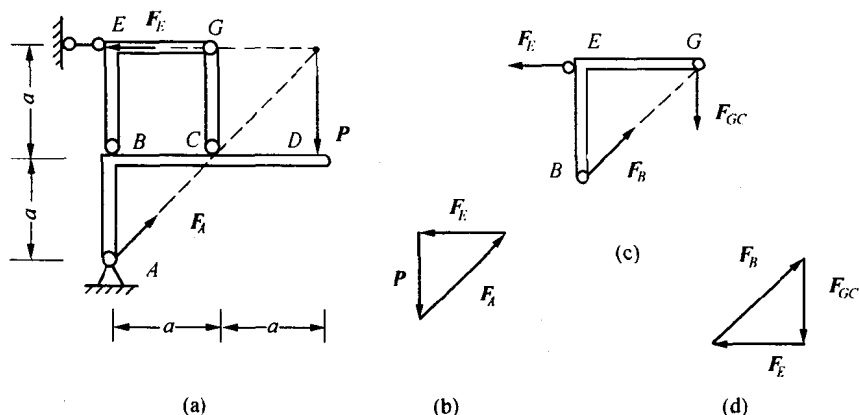


图 2.1

解 首先取整体为研究对象,注意到 E 处约束反力沿水平方向,由三力平衡汇交定理,可确定 A 处约束反力的作用线如图 2.1(a)所示。用几何法画封闭力三角形,如图 2.1(b)所示,可知 E 处实际约束反力方向与图 2.1(a)所设方向相同,可解得

$$F_E = P$$

或对图 2.1(a),由解析法

$$\begin{aligned} \sum X = 0 & \quad -F_E + F_A \cos 45^\circ = 0 \\ \sum Y = 0 & \quad F_A \sin 45^\circ - P = 0 \end{aligned}$$

解得

$$F_E = P$$

再取弯杆 BEG 为研究对象,注意到 GC 杆为二力杆,由三力平衡汇交定理,可确定 B 处约束反力的作用线如图 2.1(c)所示。画封闭力三角形如图 2.1(d)所示,可得

$$F_B = \sqrt{2}P$$

图示方向为正确方向。或对图 2.1(c),由解析法,有

$$\sum X = 0 \quad F_B \cos 45^\circ - F_E = 0$$

得

$$F_B = \sqrt{2}P$$

【例 2.2】构架由四部分铰接而成,如图 2.2(a)所示,不计各构件自重,已知尺寸 a ,求在水平力 P 作用下,支座 A 、 B 、 C 、 D 处的约束反力。

解 注意到 DG 为二力构件,其受力图如图 2.2(b)所示。由三力平衡汇交定理, CGF 、 BEF 、 AE 构件的受力图分别如图 2.2(c)、(d)、(e)所示。

均采用解析法,对图(e)有

$$\sum X = 0 \quad -F_A \cos 45^\circ - F'_E \cos 45^\circ + P = 0$$