

高等学校教材

电厂热工过程自动调节

东北电力学院 罗万金 主编



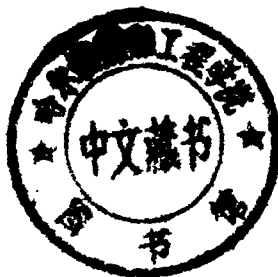
TM621
L98

352553

高等学校教材

电厂热工过程自动调节

东北电力学院 罗万金 主编



水利电力出版社

(京)新登字115号

内 容 提 要

本书内容共分两篇十二章；第一篇(一至六章)是自动调节的理论基础，着重阐述了经典控制理论的基本内容、工业调节器的典型调节规律和自动调节系统的工程整定方法；第二篇(七至十二章)是单元机组的自动调节系统，介绍了锅炉汽温、给水、燃烧自动调节系统，重点讨论了单元机组负荷自动控制系统，简单介绍了计算机控制系统。

本书为高等学校“热能动力工程”专业的教材，也可供有关专业师生及从事热工自动化工作的工程技术人员参考。



水利电力出版社出版

(北京三里河路6号)

新华书店北京发行所发行·各地新华书店经售

水利电力出版社印刷厂印刷

*

787×1092毫米 16开本 17.25印张 387千字

1991年11月第一版 1991年11月北京第一次印刷

印数00001—11210册

ISBN 7-120-01396-3/TP·51

定价4.50元

前 言

本书是根据1989年能源部制订的“1990~1992年高等学校教材编审出版计划”及1988年高等学校热动力工程专业教学委员会制订的“电厂热工过程自动调节课程的基本要求”编写的，用作热动力工程专业的必修课教材，也可作为相近专业同类课程的教材和供从事热工过程自动调节工作的工程技术人员参考。

全书分两篇共十二章。第一篇一至六章内容是自动调节的理论基础；第二篇七至十二章内容是单元机组的自动调节系统。

在编写本书的过程中，对基本理论、基本内容的阐述方面，尽可能注意做到循序渐进、深入浅出、精练扼要；在选材方面力求反映当前电厂热工过程自动控制技术的飞速发展。书中带*号的部分为选学内容。

本书由东北电力学院罗万金（第一、二、四、五、六章）、潘维佳（第三章），上海电力学院叶建华（第十一章）、刘训策（第七、八、九、十、十二章）编写；罗万金担任主编。

本书由华北电力学院张贻琛教授主审，该院孙德立副教授协助审阅，他们对本书提出了许多宝贵意见和建议；在编写过程中还得到徐伟勇教授、翁思义教授、唐明辉副教授、张玉铎副教授的热心指导，在此一并表示感谢。

由于编者水平有限，书中难免有不妥之处，敬请使用本书的师生及读者批评指正。

编 者

1990年5月

目 录

前 言

绪 论	1
-----	---

第一篇 自动调节的理论基础

第一章 自动调节的基本概念	3
§ 1-1 概 述	3
§ 1-2 自动调节系统	5
§ 1-3 自动调节系统的过渡过程	8
习题	10
第二章 线性自动调节系统的数学描述	11
§ 2-1 数学模型的建立	11
§ 2-2 传递函数	17
§ 2-3 脉冲响应和阶跃响应	19
§ 2-4 基本环节及环节的联接方式	21
* § 2-5 状态变量分析法	39
习题	45
附录A 拉普拉斯变换简介	48
第三章 热工对象和自动调节器的动态特性	53
§ 3-1 热工调节对象动态特性的特点	53
§ 3-2 自动调节器的基本调节规律	57
§ 3-3 工业调节器调节规律的实现方法	63
§ 3-4 工业调节器简介	71
§ 3-5 执行器简介	83
习题	86
附录B 热工对象动态特性的实验求取	88
第四章 调节系统的时域分析	94
§ 4-1 概 述	94
§ 4-2 二阶系统分析	96
§ 4-3 稳定性与代数判据	106
习题	113
第五章 调节系统的频域分析	115
§ 5-1 频率特性概述	115
§ 5-2 基本环节的频率特性	118
§ 5-3 频率特性稳定判据	126

习题	136
第六章 自动调节系统的分析与整定	138
§ 6-1 调节系统的品质指标	138
§ 6-2 调节对象特性对调节品质的影响	144
§ 6-3 调节器的调节规律对调节品质的影响	145
§ 6-4 变送器和调节机构特性对调节品质的影响	151
§ 6-5 复杂调节系统	153
§ 6-6 自动调节系统的工程整定	158
习题	164

第二篇 单元机组的自动调节系统

第七章 汽包锅炉蒸汽温度自动调节系统	168
§ 7-1 过热汽温调节的任务和调节对象特性	168
§ 7-2 过热汽温自动调节系统的方案	169
§ 7-3 再热汽温自动调节系统	175
习题	177
第八章 汽包锅炉给水自动调节系统	178
§ 8-1 给水调节的任务和调节对象特性	178
§ 8-2 给水自动调节系统的方案	183
§ 8-3 给水全程调节系统	192
习题	197
第九章 汽包锅炉燃烧过程自动调节系统	198
§ 9-1 概述	198
§ 9-2 燃烧过程调节对象的动态特性	200
§ 9-3 燃烧过程自动调节系统的基本方案	207
§ 9-4 典型的燃烧过程自动调节系统	211
习题	217
第十章 直流锅炉自动调节系统	218
§ 10-1 直流锅炉调节的任务和特点	218
§ 10-2 直流锅炉的动态特性	220
§ 10-3 直流锅炉自动调节系统	222
习题	226
第十一章 单元机组负荷自动控制系统	227
§ 11-1 概述	227
§ 11-2 机炉负荷控制	232
§ 11-3 机炉负荷协调控制的典型方案	242
§ 11-4 负荷指令管理	247
习题	253
第十二章 计算机控制系统简介	254

§ 12-1 概述	254
§ 12-2 分布式计算机控制系统	255
习题	267
参考文献	267

绪 论

生产技术的发展经历了从人工操作到机械化，再从机械化到自动化的过程。在现代工业企业中，生产过程是高度机械化和自动化的。机械化是指在生产过程中采用机械以代替繁重的体力劳动；自动化是指在没有人员直接参与的情况下，由自动化仪表和装置来控制生产过程。自动化是生产技术发展的高级阶段。

电厂热工过程采用自动化技术已有较长的历史，相对于其他工业部门已具有较高的自动化水平，这是因为电力工业的生产特点在于电能不能像其他工业产品那样能够储藏起来，必须连续地发电、输电、供电，一旦中断电力供应，将对生产、工作等造成巨大的损失。随着现代科学技术的发展，火力发电机组已由过去的中低压，中小容量发展到现今的高参数、大容量的单元机组。对于这种大型的火力发电设备，自动化已成为保证机组安全、经济运行的必不可少的条件。例如，一台300MW的火力发电机组，其监视点多达数千点以上，操作项目有数百项之多。如果不实现高度的自动化，机组根本无法正常工作。

火电厂热工过程自动化主要包括下列内容：

(1) 自动检测 对反映热工过程运行状态的物理量、化学量以及表征设备工作状况的参数进行自动的检查、测量和监视称为自动检测。常用的自动检测装置有模拟式仪表、数字式仪表以及CRT图像显示器等。

(2) 自动调节 任何一个热工过程的调节目的都在于维持一个或几个能够表征热力设备正常工作状况的物理量为规定值。由于生产过程经常受到各种因素的干扰和影响，运行工况发生偏离，必须通过自动调节达到正常运行的要求。因此，自动调节是经常起作用的一种自动控制手段。

(3) 自动保护 当热力设备发生异常，甚至发生事故时，能够自动地采取保护措施，防止事故的进一步扩大，或保护设备不受损坏。例如，锅炉炉膛的灭火保护、汽轮机的超速保护等。

(4) 程序控制 根据预先拟定的程序及条件，自动地对机组进行启动、停止及其他一系列操作，称为程序控制。例如汽轮机的自动启停、锅炉制粉系统的自动启停及切换等。

电厂热工过程实现自动控制后有下列优点：

(1) 提高机组运行的经济性 例如锅炉实现汽压和汽温自动调节后，汽压和汽温在负荷变动时的波动较小，经常保持为额定值，从而提高了汽轮机的工作效率。锅炉的过剩空气系数在实现送风自动调节后可以维持在最佳值，保证有较好的燃料和空气间的配合比例，从而提高了锅炉的效率。

(2) 增加机组运行的安全性 因为机组采用了热工保护装置，所以万一发生事故，可以自动处理，事故不致扩大。

(3)减轻运行人员的劳动强度 生产过程自动化的主要标志就是在于采用自动控制设备取代运行人员的手工操作。一台大型火电单元机组有着数百个操作把手,如果所有操作都由运行人员直接动手,其劳动的繁重程度是难以想象的。

(4)减少运行人员 大型火电单元机组采用集中控制,与机、炉、电分散就地操作的机组相比较,每1000kW需要的运行人员数将明显减少。

从本世纪中叶以来,电厂热工过程的自动控制技术得到了飞速发展。从40年代到50年代,锅炉和汽轮机的控制是分散、独立地进行的,锅炉、汽轮机及其他重要辅机都各自设置一套基地式调节装置。从50年代到60年代,随着单元机组的问世,要求把锅炉和汽轮机的控制联系起来考虑,于是从分散的基地控制转向集中控制。机、电、炉的操作盘都集中在单元控制室。从60年代到70年代,虽然在美国曾经进行过应用电子计算机对单元机组实行直接数字闭环控制的试验,但由于当时计算机功能还不够完善,还不够可靠,一旦电子计算机故障,将导致整个生产过程的瘫痪,因此,这一方案未能推广。那段时期广泛采用的控制方案是将模拟式组装(组合)仪表用于闭环控制,而将电子计算机用于数据采集(开环监控)。从70年代中期开始,由于计算机技术、控制技术、通信技术及图像显示技术的发展,世界上各主要工业国家先后推出以微处理机为核心的分布式计算机自动控制系统。分布式控制系统是一种在控制功能上分离、地理位置上分散、运行管理上集中的新型现代化的自动控制设备。单元机组的检测、程控、调节、报警、保护等功能分别由该系统内各个微处理机来完成。以CRT屏幕显示为中心的显示和操作系统,使运行人员既可监视机组运行的全局情况,又可观察和控制每一个控制回路的参数和状态。由于这种控制系统采用了容错技术、冗余技术和自诊断技术,因此控制系统本身具有高度可靠性。我国已有一些电厂采用了分布式计算机控制系统。实践证明,这种分布式计算机控制系统具有较高的技术经济效果和RAS指标(即可靠性指标、可用性指标、耐用性指标)。可以预料,随着我国社会主义四个现代化建设事业的发展,电厂热工过程的自动化程度将会达到一个新的更高的水平。

第一篇 自动调节的理论基础

第一章 自动调节的基本概念

§ 1-1 概 述

在工业生产过程中，为了保证生产的安全性、经济性，保持设备的稳定运行，必须对标志生产过程进行情况的一些物理参数进行调节，使它们保持在所要求的额定值附近，或按照一定的要求变化，如火电厂中汽轮机的转速，锅炉蒸汽的温度、压力，汽包的水位，炉膛负压等。在设备运行中这些参数总要经常受到各种因素的影响而偏离额定值（规定值），此时，运行人员就要及时进行操作，对它们加以控制，使这些参数保持为所希望的数值。这一操作过程就是调节。这个调节任务可以由人工操作来完成，称为人工调节。假若用一整套自动控制装置来代替人工操作，就是自动调节。

自动调节是自动化技术的重要组成部分。在机组正常运行和连续生产的条件下，自动调节是最经常起作用的一种自动化职能。和其他科学技术一样，自动化技术是在人们同自然界进行斗争以及生产实践活动中逐渐发展起来的。

在热能动力设备中蒸汽机转速的自动调节早在19世纪就已经得到了广泛的应用，这是因为蒸汽机在运行时对维持转速的要求很高，尤其是纺织工业中采用的蒸汽机，因为转速不恒定，影响纺织品的质量。然而，那时的蒸汽锅炉是火管锅炉（人工手烧炉），其给水过程是不连续的，允许水位有相当大的波动，且燃烧过程也是不连续的，因而没有必要实现自动调节。

从20世纪开始，水管锅炉得到了越来越多的采用。随着锅炉容量的增大和汽包容积的相对减小，对维持汽包水位的要求越来越严格，于是蒸汽锅炉装设了水位自动调节器。

从20世纪20年代以后，出现了机械化的层煤燃炉和煤粉炉，燃烧过程的自动调节开始得到了应用。现今，火力发电厂中的锅炉几乎都配备了给水、燃烧、汽温等自动调节器。

这里以锅炉出口蒸汽压力调节为例来说明人工调节和自动调节的过程。

图1-1(a)为锅炉出口汽压人工调节示意图。在锅炉运行过程中，锅炉出口汽压（以后简称为汽压）是锅炉进出热量平衡的标志，汽压的变化表示锅炉的蒸发量和汽轮机的耗汽量不相适应，这就意味着锅炉燃料燃烧产生的热量与产生一定蒸汽所需的热量不相适应，因此，汽压是表征锅炉运行状况的一个重要参数。通常希望将汽压保持在某一规定的数字 p_0 ，运行中，操作人员必须经常地监视仪表，监视汽压的变化。若由于某种原因（如汽轮机负荷变化），汽压偏离所规定的数值 p_0 ，那么运行人员就要进行手动操作，调整锅炉的燃料量，使锅炉产生的蒸汽适应汽轮机负荷的需要；使汽压恢复到规定数值 p_0 ，这就是人工调节。这一人工操作调节的过程可用图1-1(b)方框图描述。这里，锅炉是被调节的设备，称为调节对象；需要调节的物理量汽压 p 称为被调量；被调量汽压的规定数值 p_0 称为

给定值（或目标值）；引起被调量汽压 P 偏离给定值的各种原因（比如汽轮机负荷的变化，锅炉燃料量的变化等）称为扰动；调整燃料量的装置如油阀、给粉机等称为调节机构；由调节机构控制被调量的作用称为调节作用；随调节机构动作而改变数量的燃料量就是调节量。

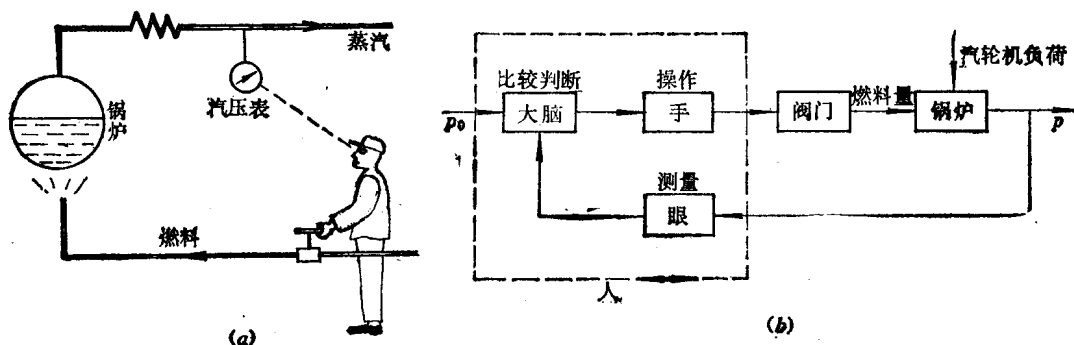


图 1-1 锅炉汽压人工调节原理图
(a) 汽压人工调节示意图；(b) 汽压人工调节方框图

在图1-1中，锅炉稳定工况下（平衡状态时）被调量汽压 P 等于给定值 p_0 ，这时不需要调节。如有扰动发生，被调量汽压 P 发生变化而偏离给定值 p_0 ，此时操作人员根据 P 偏离 p_0 的情况（大小和方向）来操作调节机构（远方操作或就地直接操作），改变燃料量，直到被调量 P 恢复到与给定值 p_0 相等为止。所以调节的任务就是操作调节机构，产生调节作用，以抵消扰动对被调量的影响。换句话说，调节过程的实质是随时检测被调量偏差并纠正偏差的过程，维持被调量等于（或接近于）给定值。

在图1-1所示的人工调节中，从扰动发生，到被调量重新恢复到给定值，其间要经过一段过渡过程，即要经过一段时间，这个调节过程时间的长短及被调量偏差的大小，决定于操作人员的运行经验，这些经验包括对调节对象特性的了解，以及根据调节对象特性确定的调节规律。倘若运行人员还不了解调节对象特性，要想正确进行调节是不可能的。

如果用一整套自动调节装置来代替人工调节中操作人员的作用，使生产过程不需要操作人员的直接参与而能自动地执行调节任务，这就实现了自动调节。图1-2所示为锅炉汽压自动调节原理图。实现自动调节作用所需要的自动调节装置主要有：

(1) 测量单元（变送器） 用来测量被调量的大小，并能把被调量（水位、温度、压力和流量等）转换成与之成比例（或其他固定的函数关系）并便于远距离传送和综合的测量信号。

(2) 调节单元（调节器） 接受测量单元送来的被调量信号，并把它与给定值进行比较，当被调量偏离给定值时，调节单元将偏差信号按它的大小和方向以预定的规律进行运算（例如比例、积分、微分等运算），根据运算结果发出一定规律的调节信号给执行器。给定值可以由专门的给定单元取得，也可以由调节单元内部取得。目前多数调节单元的内部都有设定给定值的装置。运行人员可根据生产上的要求预先设定给定值。

(3) 执行单元（执行器） 按照调节单元发出的调节信号去移动调节机构，改变调

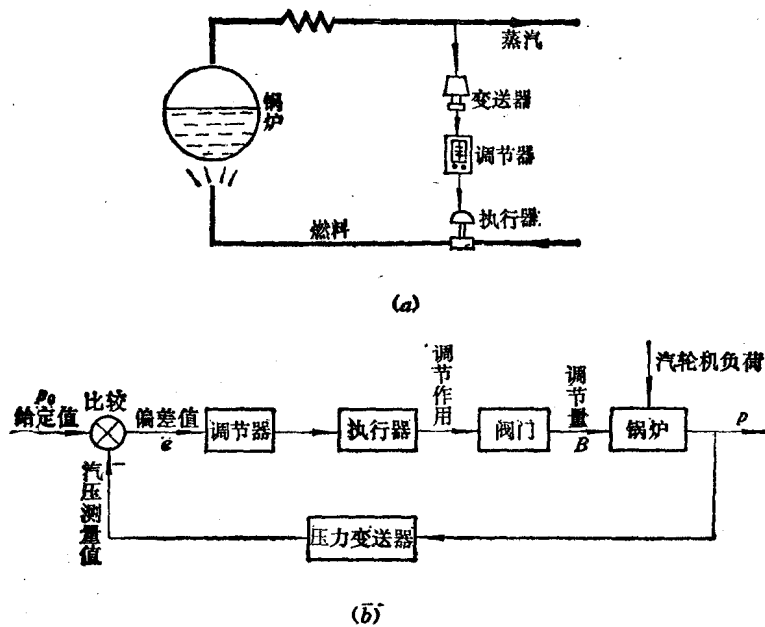


图 1-2 锅炉汽压自动调节原理图
(a) 汽压自动调节示意图; (b) 汽压自动调节方框图

节量。

把自动调节装置和调节对象连接起来，就构成了自动调节系统，如图 1-2 所示。当调节对象（锅炉）受到扰动，被调量偏离给定值后，测量单元（压力变送器）检测出被调量的变化，被调量与其给定值比较后的偏差值通过调节单元进行放大、运算和综合，调节单元输出的信号控制执行器，改变调节量，直到被调量恢复到给定值或接近给定值为止。在自动调节系统中，调节设备代替操作人员，模拟人的操作。

§ 1-2 自动调节系统

一、自动调节系统的组成及其方框图

生产过程中存在着两种流程：一种是物质和能量的流程，例如蒸汽锅炉中燃料燃烧产生的热量被受热面中的水吸收，水变成蒸汽，蒸汽经过过热器加热后送到汽轮机做功；另一种是信息流程，例如在锅炉的汽压自动调节中，为了维持汽压为规定值，自动调节装置检测汽压的偏差，然后根据偏差控制燃料量，使燃料量满足产生一定蒸汽量的需要。汽压调节对象和自动调节装置是通过信息的传递相互连接而构成自动调节系统的，所以研究自动调节系统就是研究信息的流程，即研究信号间的相互连接、传递和转换问题。

在图 1-2 所示的汽压自动调节系统中，当扰动（如锅炉燃料量改变或汽轮机负荷变化）发生后，汽压变化的信号通过变送器转换成调节器所能接受的统一信号（电流或电压信号），在调节器中来自变送器的信号首先与给定值信号 p_0 （电流或电压信号）进行比较，

得到一个偏差信号 e ，然后按预定的运算规律对偏差信号进行运算，调节器的输出信号送到执行单元，控制燃料调节机构，产生调节作用，改变进入炉膛的燃料量 B ，以抵消扰动对汽压的影响。汽压自动调节系统的这一信号传递过程可用图1-2(b)方框图来表示。

调节系统的方框图直观地表示了系统中各装置的功能和它们之间信号的传递关系。方框图中的每一个方框代表调节对象、调节装置，或仅仅代表其中的某个元件。每一个独立的方框都如图1-3所表示的那样，箭头指向方框的信号称为输入信号，箭头离开方框的信号称为输出信号。方框只表示输入信号与输出信号之间的传递和变换关系，而不涉及装置、设备或元件的具体结构。方框之间用带箭头的连接线表示信号的传递途径和方向。这一传递方向是不可逆的。

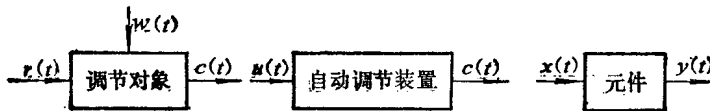


图 1-3 方框的表示方式

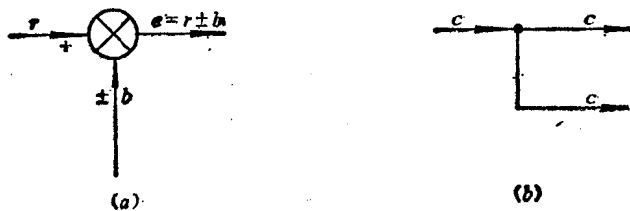


图 1-4 相加点与分支点的表示法
(a)相加点; (b)分支点

在信息流程中，即使是同一元件或同一设备，对于不同的输入与输出信号，其传递关系也是不相同的，因而它的方框图表示的内容和方式也就不同。

在画方框图时，还常用到以下两个符号：

(1) 相加点(或综合点) 如图1-4(a)所示， \otimes 代表求两个信号(或两个以上信号)的代数和， $e = r \pm b$ 。在相加点相加的两个变量必须量纲相同。

(2) 分支点(或引出点) 如图1-4(b)所示，当一个方框的输出信号要作用到两个以上的方框时，就要使用分支点。在同一信号传输线上，分支点以前和分支点以后的信号都是相等的。这里指的是信号的传递，而不是能量或物质的分流。

方框图视其分析研究问题的需要可简可详。

二、调节系统的分类

生产过程的自动调节系统是多种多样的，应用十分广泛，并且随着自动控制技术的日益发展，出现了许多新型的自动调节系统，因此，很难确切地列举它们的全部分类。这里，仅介绍几种有代表性的分类。

1. 按信号的馈送方式分类

(1) 反馈调节系统 它是最基本的调节系统，按被调量与给定值的偏差进行调节，

调节的目的是尽可能地减小或消除被测量与给定值之间的偏差。图1-2所示为一反馈调节系统。被测量反馈到调节器输入端，与给定值进行比较，信号是沿调节系统的闭合回路进行传递的，故称为闭环调节系统。由于调节系统是按被测量与给定值的偏差进行调节的，因此，在调节对象受到扰动作用时，只有在被测量出现偏差后才开始调节，调节只为尽快地消除偏差。

(2) 前馈调节系统 调节器直接根据扰动信号进行调节，扰动是调节的依据。由于该系统没有被测量的反馈信号，不构成闭合回路，故称为开环调节系统。

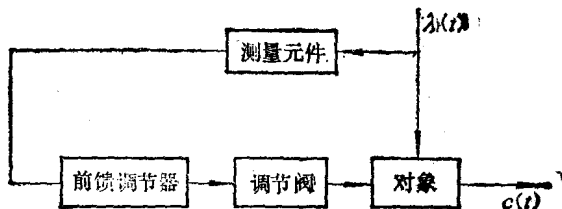


图 1-5 前馈调节系统方框图

图1-5所示为前馈调节系统方框图。扰动 $\lambda(t)$ 是引起被测量 $c(t)$ 变化的原因，前馈调节器根据扰动 $\lambda(t)$ 进行调节，这就可能及时抵消扰动 $\lambda(t)$ 对被测量 $c(t)$ 的影响，从而使被测量保持不变。但是由于是开环调节，调节效果无法检查，调节结束后不能保证被测量等于给定值，所以前馈调节系统在实际生产过程中是不能单独应用的。

(3) 前馈-反馈调节系统(复合调节系统) 在反馈调节系统中加入对于主要扰动的前馈调节，构成了前馈-反馈调节系统。图1-6所示为复合调节系统方框图。当扰动 $\lambda(t)$ 发生后，前馈调节的作用是及时地补偿扰动对被测量的影响，而反馈调节的作用则是保证被测量的偏差在允许的给定范围内。因此，前馈-反馈调节系统有较好的调节效果。

2. 按给定值信号的特点分类

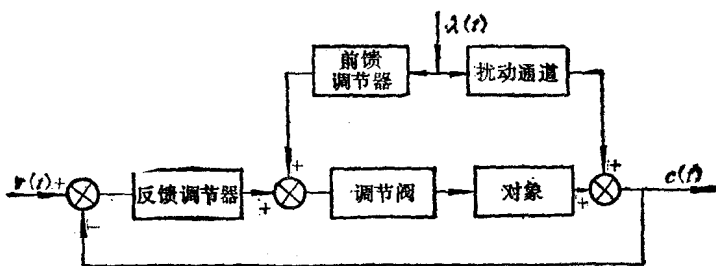


图 1-6 复合调节系统方框图

(1) 恒值调节系统 在调节系统工作过程中，被测量的给定值恒定不变，从而使被测量保持为某一固定数值。这是热工过程自动调节中应用最多的一种调节系统，如锅炉的过热蒸汽温度、压力、汽包水位等自动调节系统都是恒值调节系统。

(2) 程序调节系统 被测量的给定值是一个已知的时间函数，调节的目的是保证被测量按预先确定的时间函数来改变。例如，锅炉在滑压启动过程中，汽压和汽温要按预先给定的曲线升高，即锅炉按一定的升温、升压曲线启动，这时就要采用程序调节系统。又如在机械零件的热处理中，电炉温度的升高、保持恒定和下降的调节也是属于程序调节。

(3) 随动调节系统 被测量的给定值往往是无规律的，按事先不能确定的一些外来因素而改变。调节的结果是使被测量尽快和准确地跟随给定值变化。例如，在汽轮机启动

过程中，采用计算机对汽轮机转速实现最优升速控制。汽轮机的最优升速率不是预先给定的，而是通过计算机按过热汽温、再热汽温、汽缸壁温等参数在线计算出热应力的数值，与允许热应力进行比较，同时参照升速时汽轮机的振动、串轴等参数确定的，这样可缩短启动时间。计算机控制主汽门的开度，使汽轮机转速跟随最优升速率而升高。

(4) 比值调节系统 这种系统是维持两个变量之间的比值保持一定数值。例如锅炉燃烧过程中，要求空气量随燃料量的变化而成比例变化，这样，才能保证经济燃烧。因此，对于锅炉燃烧经济性的调节，要求采用比值调节系统。

3. 其他分类

自动调节系统还可以根据其他特点分类。

按调节系统闭环回路的数目来分，有单回路调节系统和多回路调节系统。单回路调节系统只有一个被调量信号被反馈到调节器输入端，只形成一个闭合回路。如果调节系统中具有多个信号，构成多个闭合回路，则称为多回路调节系统。

按系统特性来分，有线性调节系统和非线性调节系统。线性调节系统可以（或近似可以）用线性微分方程来描述，而非线性调节系统只能用非线性微分方程来描述。

近年来，随着电子计算机技术的飞速发展和广泛应用，调节系统又可分为采用模拟仪表的连续调节系统和采用数字计算机或数字调节器的数字采样调节系统（离散调节系统）。

计算机技术的飞速发展与应用为现代控制理论在电厂的应用开辟了广阔的前景，一些新的控制技术已经问世，有的已得到实用和推广，现举几个例子：

(1) 最优控制 衡量控制系统的品质有一个目标函数，诸如消耗的能量、被调量的偏差，过渡过程时间的长短等。使目标函数达到极值的控制称为最优控制。

(2) 自适应控制 当调节对象的运行工况发生大幅度变化时，控制系统能自动辨识调节对象的特性，并能自动地修正调节器参数，保持良好的控制品质，故称之为自适应控制。

§ 1-3 自动调节系统的过渡过程

在自动调节系统中，把被调量不随时间变化的平衡状态称为静态（或稳态），把被调量随时间变化的不平衡状态称为动态。当系统处于静态时，扰动等于零，给定值不变，调节器和调节阀的输出都暂时不改变，这时被调量也就保持不变。当有扰动发生时，系统平衡状态被破坏，被调量偏离给定值，于是调节器控制调节阀，改变调节量，使被调量回到给定值，系统恢复平衡状态。这样，从扰动发生，经过调节，直到系统重新建立平衡的这段过程，称为调节系统的过渡过程，或称为调节过程。显然，调节过程能够反映调节系统工作品质的好坏。

一个调节系统在不同形式和幅度的扰动作用下，其调节过程是不一样的。在实际生产过程中可能遇到的扰动形式是多种多样的。为了比较调节系统工作品质的好坏，分析系统工作品质能否满足生产过程的要求，通常要选定一种比较典型的或经常出现的扰动形式。

作为研究调节系统工作品质的标准输入信号。在热工过程自动调节系统中，最常用的是单位阶跃函数，其数学表达式为

$$x(t) = 1(t) = \begin{cases} 0, & t < 0 \\ 1, & t \geq 0 \end{cases}$$

单位阶跃函数曲线如图1-7所示。

已知调节系统对单位阶跃输入信号的反应，根据线性系统的叠加原理就可以很方便地推算出对其他幅度的阶跃输入的反应。

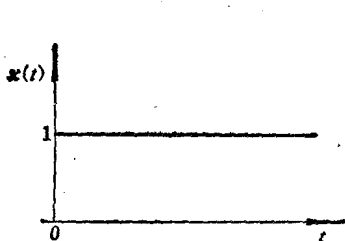


图 1-7 单位阶跃函数

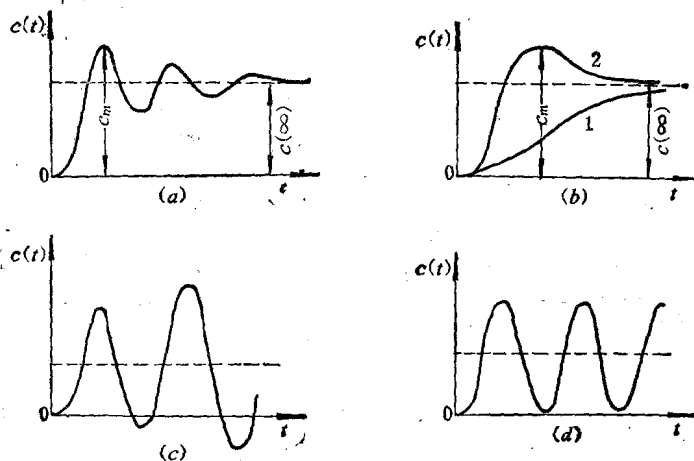


图 1-8 过渡过程的几种基本形式

(a) 衰减振荡过程；(b) 非周期过程；(c) 扩幅振荡过程；
(d) 等幅振荡过程

在阶跃扰动作用下，恒值自动调节系统的过渡过程大致有如图1-8所示的几种基本形式：(a)所示是一个衰减振荡过程，被调参数经过一段时间的振荡后，能很快地趋向于一个新的平衡状态，这种过渡过程是比较理想的。(b)所示是非周期过程，也称单调过程，被调参数没有振荡，单调地趋向于一个新的平衡状态，这种过渡过程的时间一般较长。这两种情况下被调参数最后都能重新达到平衡值，这个新的平衡值，可能是扰动前被调量的数值，也可能是一个新的数值，这两种过渡过程都称为是稳定的过程。(c)所示是扩幅振荡过程，被调参数的变化幅度越来越大，直到超出限值，或受到限幅保护装置的限制为止，这是一种不稳定的过程。(d)所示是等幅振荡过程，被调参数的数值以及执行机构的位置都作等幅振荡，幅值既不衰减也不发散，这种过渡过程称为边界稳定过程。

一个自动调节系统的调节过程的好坏，在稳态下是难以判别的，只有在调节的过渡过程中才能加以判别。即使是一个稳定过程的系统，其调节品质也有优劣之分。那么，怎样来衡量一个调节过程的好坏呢？总括起来，通常可从稳定性、快速性、准确性三个方面来衡量。

稳定性：调节过程的稳定性是对调节系统最基本的要求。只有稳定的系统才能完成正常的调节任务，不稳定的系统在工程上是不能采用的。

快速性：是指调节过程持续时间的长短。一般希望过渡过程时间越短越好，以避免在调节过程中出现前波未平，后波又起，被调量长期不能稳定在给定值附近的情况。

准确性：是指被调量偏差的大小，它包括动态偏差 c_m 和静态偏差 $c(\infty)$ 。

如图1-8所示，动态偏差 c_m 是指调节过程中被调量偏离给定值的最大偏差值。通常要求被调量的偏差即使在可能出现的最大扰动作用下，也不超过生产过程所允许的变动范围。静态偏差 $c(\infty)$ 是指调节过程结束后被调量的残余偏差。一般应使最大静态偏差不超过生产过程所允许的变动范围。对于一个自动调节系统来说，通常希望静态偏差越小越好，最好完全消除，但在实际生产中可以发现，有些系统允许存在一定的静态偏差，而有些系统则对调节质量的要求较高，要求完全消除静态偏差。所以实际工作中不同的情况有不同的要求。

对于一个调节系统，必须首先保证其稳定性好，同时兼顾调节的快速性和准确性。此外，对不同的调节系统还有一些其他不同的要求，例如，有的系统对调节机构的开度有限制，不能全开或不能全关；有的系统要求能量消耗不能太大，过于强调快速和准确，反而会导致调节作用过强，能量消耗太多；有的系统不但限制被调量的动态偏差，而且还需要限制被调量的变化速度，例如在汽轮机启动的升速过程中，升速过快会导致汽轮机热应力加大，振动加剧。所以，在设计和研究调节系统时，必须加以综合考虑。

习 题

1-1 什么是调节对象、被调量、调节量和调节机构？

1-2 说明汽包锅炉有哪些被调量？相应的调节量、调节机构有哪些？锅炉运行过程中被调量可能会受到哪些扰动？

1-3 自动调节系统的主要分类方法有几种？试说明之。

1-4 什么是恒值调节系统？对恒值调节系统来说，系统的输入量是什么？

1-5 水位自动调节系统的两种原理方案如图1-9所示。运行中，希望水面高度 H 维持不变：

(1) 试说明各系统的工作原理。

(2) 画出各系统的方框图，并说明调节对象、被调量、给定值、扰动各是什么？

(3) 试说明两系统各属于何种结构的控制方式。

(4) 当水箱出口水流量 q_2 变化时，各系统能否使水面高度保持不变？试从原理上定性说明。

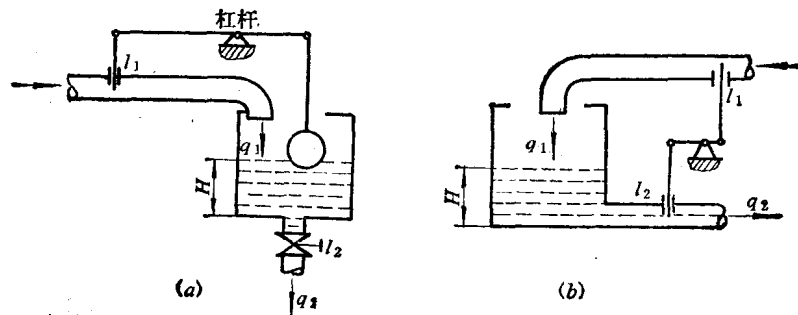


图 1-9 水位自动调节系统