

异步电机

主编单位:

上海电器科学研究所

编写单位:

哈尔滨大电机研究所

佳木斯防爆电机研究所

上海先锋电机厂

上海人民电机厂

沈阳市电机厂

上海调速电机厂

博山电机厂

沈阳第二电机厂

上海跃进电机厂

哈尔滨电机制造学校

南阳防爆电气研究所

上海电机厂

大连电机厂

天津市电机厂

上海五一电机厂

湖北电机厂

合肥电机厂

天津起重设备厂

浙江大学

华中工学院

目 录

第1章 概 述

1 基本特点	20-1
2 用途和分类	20-1
3 标准化、系列化、通用化	20-2
4 主要技术数据	20-3

第2章 基本工作原理

1 异步电机三相交流绕组	20-4
1.1 各槽线圈相属的确定	20-4
1.2 绕组连接	20-5
2 异步电机交流绕组的磁动势	20-8
3 异步电机绕组中的感应电动势	20-8
3.1 基波磁场感应电动势	20-8
3.2 高次谐波磁场的感应电动势	20-8
4 异步电机等值电路和相量图	20-8
4.1 转子参量折算	20-8
4.2 T形等值电路	20-9
4.3 励磁支路移前的等值电路	20-9
4.4 简化等值电路	20-9
4.5 相量图	20-10
5 异步电机的漏抗	20-10
5.1 槽漏抗	20-10
5.2 端部漏抗	20-10
5.3 气隙漏抗(谐波漏抗)	20-10
5.4 齿端漏抗	20-11
5.5 斜槽漏抗	20-11
6 损耗和功率	20-11
6.1 损耗	20-11
6.2 功率平衡	20-12
7 电磁转矩	20-12
7.1 基波电磁转矩	20-12
7.2 附加(谐波)转矩	20-13
8 运行特性	20-14
8.1 运行特性及其特征	20-14

8.2 电源电压或频率非额定值时的运行	20-15
8.3 电源电压和频率按一定规律变化时的运行	20-15
8.4 三相电压不平衡时的运行	20-15
9 异步电机的电磁噪声	20-15
9.1 径向电磁力波	20-15
9.2 基波磁场产生的电磁噪声	20-16
9.3 谐波磁场产生的电磁噪声	20-16
9.4 其它的电磁噪声	20-17

第3章 电磁设计

1 产品技术要求	20-17
1.1 额定数据	20-17
1.2 性能指标	20-17
2 系列设计考虑的主要问题	20-17
2.1 功率等级	20-18
2.2 安装尺寸	20-18
2.3 功率与安装尺寸的对应关系	20-18
2.4 零部件标准化、系列化、通用化	20-18
3 电磁方案的设计	20-18
3.1 电机利用系数	20-18
3.2 电磁负荷	20-19
3.3 定子铁心	20-21
3.4 气隙长度	20-22
3.5 定子、转子槽数	20-23
3.6 绕组设计	20-24
3.7 定子、转子槽形及尺寸	20-25
4 电磁计算	20-27
4.1 标么值	20-27
4.2 磁路计算	20-27
4.3 正常运行时阻抗	20-31
4.4 满载电流和电动势	20-36
4.5 损耗	20-37
4.6 运行性能计算	20-38
4.7 起动时阻抗	20-38

4.8	起动能计算	20-40
5	设计数据调整	20-40
5.1	设计数据改变对性能、有效材料用 量的影响	20-40
5.2	设计数据调整方法	20-40
6	利用现成铁心决定设计方案	20-40
6.1	有额定(铭牌)数据	20-40
6.2	无额定(铭牌)数据	20-40
7	电磁设计方案示例	20-43

第4章 结构设计

1	结构型式	20-47
1.1	防护型式	20-47
1.2	安装结构型式	20-47
2	通风冷却	20-48
2.1	传热方式	20-48
2.2	电机的传热路径	20-49
2.3	通风冷却散发的热量	20-49
2.4	通风参量	20-50
2.5	通风系统	20-51
3	气隙均匀度	20-53
4	主要零、部件的公差配合及光洁 度	20-53
5	定子	20-56
5.1	定子铁心	20-56
5.2	机座	20-58
6	转子	20-60
6.1	转子铁心结构	20-60
6.2	笼型转子	20-61
6.3	绕线型转子	20-62
6.4	转轴的挠度、临界转速和强度	20-62
7	集电装置	20-63
7.1	集电环	20-63
7.2	电刷和刷握	20-64
8	风扇	20-65
8.1	风扇种类和特性	20-65
8.2	风扇与风罩、挡风板等的尺寸关系	20-66
8.3	相似风扇的参量变化	20-67
8.4	风扇和电机通风噪声的关系	20-67
9	轴承	20-67

9.1	滚动轴承选用	20-67
9.2	轴承装配结构	20-68
9.3	滚动轴承的润滑剂	20-68
9.4	小型电机的轴承噪声	20-69
9.5	滚动轴承的寿命计算	20-69

第5章 绝缘结构和绕组制造

1	绝缘材料的选用	20-70
2	高压定子绕组绝缘结构和绕组制 造	20-71
3	低压定子绕组绝缘结构	20-73
3.1	散嵌绕组绝缘结构	20-73
3.2	分片嵌绕组绝缘结构	20-74
4	低压定子绕组制造	20-75
4.1	散嵌绕组制造	20-75
4.2	分片嵌绕组制造	20-75
5	绕线型转子绕组绝缘	20-76
5.1	散嵌绕组	20-76
5.2	插入式线棒绕组	20-76
5.3	绕线型转子的端部绝缘和嵌线	20-78
6	绝缘处理工艺	20-79
6.1	绝缘漆和浸渍方法的选用	20-79
6.2	浸漆工艺要点	20-79
6.3	沉浸工艺	20-81
6.4	无溶剂漆滴浸工艺	20-81
6.5	真空压力浸漆工艺	20-82

第6章 制造工艺

1	冲片冲制工艺	20-83
1.1	冲制工艺要点	20-83
1.2	冲片冲制自动化	20-84
1.3	影响冲片质量的因素	20-85
1.4	冲片表面绝缘处理	20-85
2	定子铁心压装工艺	20-86
2.1	叠压系数	20-86
2.2	压装工艺要点	20-86
3	铸铝转子制造工艺要点	20-87
3.1	转子铸铝	20-87
3.2	铸铝转子外圆加工工艺	20-88
4	绕组焊接工艺要点	20-89
4.1	铝导体焊接	20-89

4.2 铜-铝过渡接头预制件.....	20-89	3 带电测量定子绕组电阻	20-104
4.3 铜笼转子焊接工艺要点	20-89	3.1 适用于低压电机的线路.....	20-105
5 集电环制造工艺要点	20-90	3.2 适用于高压电机的线路.....	20-105
6 转子校平衡.....	20-90	4 转差率的测量	20-106
6.1 转子的许用不平衡量	20-90	4.1 测量转差 Δn 求转差率	
6.2 转子校平衡工艺	20-91	$(s = \frac{\Delta n}{n_1} \times 100\%)$	20-106
7 机座和端盖加工工艺	20-91	4.2 测量转子电流频率 f_2 求转差率	
7.1 机座加工工艺要点	20-91	$(s = \frac{f_2}{f_1} \times 100\%)$	20-106
7.2 端盖加工工艺要点	20-92	4.3 测量转速求转差率	
8 保证定子同轴度的工艺	20-92	$(s = \frac{n_1 - n}{n_1} \times 100\%)$	20-106
9 制造工艺波动对电机性能的影响	20-92	5 转矩特性的测定	20-108
第7章 产品试验			
1 型式试验	20-94	5.1 测功机法	20-108
1.1 绕组对机壳及绕组相互间绝缘电		5.2 加速法	20-109
阻的测定	20-94	5.3 传递型法	20-110
1.2 绕组在实际冷状态下直流电阻测		6 电机噪声的测定	20-110
定	20-94	6.1 噪声的量度	20-110
1.3 转子开路电压的测定	20-94	6.2 噪声测定方法	20-111
1.4 空载试验	20-94	6.3 测定电机噪声的场所	20-111
1.5 堵转试验	20-95	6.4 背景噪声	20-112
1.6 最大转矩的测定	20-96	6.5 噪声测定时电机工作状态	20-112
1.7 笼型转子电机最小转矩的测定	20-96	6.6 测量点的数量、位置、测量面、等效	
1.8 温升试验	20-97	半径	20-112
1.9 负载试验	20-100	6.7 声级测量和计算	20-113
1.10 杂散耗的测定	20-101	6.8 声功率级的确定	20-113
1.11 超速试验	20-102	6.9 噪声允许限度	20-114
1.12 匝间绝缘强度试验	20-102	6.10 声谱分析	20-115
1.13 绝缘介电强度试验	20-102	6.11 电机各类噪声的声谱	20-115
2 用检查试验数据判断电机性能的		第8章 运行与维护	
合格区	20-102	1 异步电动机的运行条件	20-117
2.1 判断最初起动电流 I_{st} 的 I_K		2 异步电动机的起动	20-117
控制区	20-103	2.1 笼型电动机的起动方法	20-118
2.2 判断最大转矩 T_{max} 的 I_K 控制区	20-103	2.2 绕线型转子电动机的起动方法	20-118
2.3 判断最初起动转矩 T_{st} 的 P_K-I_K		3 异步电动机的调速	20-120
控制区	20-103	3.1 变极变速	20-119
2.4 判断功率因数 $\cos \varphi$ 的 I_0-I_1		3.2 改变转差率调速	20-119
控制区	20-103	3.3 变频调速	20-119
2.5 I_{st} 、 T_{st} 、 T_{max} 和 $\cos \varphi$ 的合格区	20-104	3.4 其他调速和变速电动机	20-119
2.6 判断效率 η 的 P_0-R_K 、 I_0 控制区	20-104	4 异步电动机的制动	20-120
2.7 建立合格区时注意事项	20-104	5 异步电动机作发电机运行	20-120

6 三相异步电动机作单相运行	20-120	8 高转差率异步电动机	20-142
7 异步电动机的维护	20-121	8.1 额定功率与工作制	20-142
7.1 起动前的检查	20-121	8.2 设计与工艺特点	20-142
7.2 正常运行中的维护	20-121	9 三相力矩异步电动机	20-142
8 一般异步电动机的常见故障及处 理方法	20-121	9.1 性能与结构特点	20-142
		9.2 用途	20-143
		10 电磁调速异步电动机	20-144
		10.1 结构特点	20-144
		10.2 工作原理	20-144
		10.3 设计要点	20-145
		10.4 控制器	20-145
		10.5 使用注意事项	20-145
		11 变极多速异步电动机	20-145
		11.1 变极原理和方法	20-146
		11.2 槽电动势星形图分析法	20-146
		11.3 绕组接法	20-148
		11.4 设计特点	20-148
		12 机械减速异步电动机	20-148
		12.1 齿轮减速异步电动机	20-148
		12.2 摆线针轮减速电动机	20-149
		13 自制动异步电动机	20-150
		13.1 旁磁式自制动异步电动机	20-150
		13.2 杠杆式制动异步电动机	20-151
		13.3 锥形转子异步电动机	20-152
		第10章 三相换向器变速异步电动机	
		1 结构特点	20-154
		2 工作原理	20-155
		2.1 换向器和电刷的变频、调压作用	20-155
		2.2 调速原理和调速范围	20-156
		2.3 电机在低速运行时功率因数的补 偿	20-157
		2.4 能量图	20-158
		2.5 运行特性	20-158
		3 绕组的接线方式	20-159
		3.1 定子绕组	20-159
		3.2 初级绕组和调节绕组	20-159
		3.3 放电绕组	20-160
		4 电磁设计	20-160
		4.1 额定数据	20-160
		4.2 主要尺寸	20-160
		4.3 绕组	20-161
第9章 主要派生和专用产品			
1 防爆异步电动机	20-123		
1.1 防爆异步电动机的类型 及其适用范围	20-123		
1.2 各类防爆异步电动机的设计及结构 特点	20-127		
1.3 防爆电动机的特殊试验项目	20-130		
1.4 防爆电机的使用及维护要点	20-130		
2 起重及冶金用异步电动机	20-131		
2.1 设计与结构特点	20-131		
2.2 S4 工作方式下输出功率的确定	20-131		
2.3 特殊试验项目	20-132		
3 三相绕道异步电动机	20-132		
3.1 结构特点	20-132		
3.2 电动机的选用	20-133		
3.3 动态常数	20-133		
4 深井泵用异步电动机	20-133		
4.1 结构特点	20-133		
4.2 使用与维护	20-134		
5 潜水异步电动机	20-134		
5.1 几种常用的潜水电机	20-135		
5.2 设计中注意事项	20-137		
5.3 试验方法	20-138		
5.4 使用和维护	20-138		
6 井用潜油异步电动机	20-139		
6.1 电机总体结构	20-139		
6.2 定子绕组	20-139		
6.3 电缆引出装置	20-139		
6.4 保护器	20-140		
6.5 控制和保护装置	20-140		
7 屏蔽异步电动机	20-140		
7.1 结构特点	20-140		
7.2 检验	20-141		
7.3 使用维护中的注意事项	20-141		

4.4 导线尺寸和槽形.....	20-161	附录 II	异步电机的定额及额定数据.....	20-166
4.5 电刷张角和低速运行时功率因数补偿角.....	20-163	附录 III	异步电机安装结构型式及其代号.....	20-167
4.6 扩大调速范围时的几个有关设计问题.....	20-163	附录 IV	异步电机外壳的防护型式和防护等级.....	20-168
5 电机的成品试验	20-163	附录 V	异步电机的通风冷却方式.....	20-170
6 运行和维护	20-163	附录 VI	异步电机型号的表示方法.....	20-170
6.1 控制线路.....	20-164	附录 VII	异步电机基本系列产品技术数据表.....	20-173
6.2 反向运行时的改装调试.....	20-164	附录 VIII	变极多速异步电动机常用变极绕组方案表.....	20-189
6.3 故障和处理.....	20-165			
附 录				
附录 I	异步电机工作条件.....			20-166
		参考文献		20-191

第1章 概 述

异步电机[⊖]是基于气隙旋转磁场与转子绕组中感应电流相互作用产生电磁转矩,从而实现能量转换的一种交流电机,主要作电动机用。它与同步电机不同,其转速和同步转速间存在一定差异(即所谓异步),这是它产生转矩的必要条件。由于转子绕组电流是感应产生的,所以异步电机也称感应电机。

1 基本特点

异步电动机区别于其他类型电动机,在于其转子绕组不需与其他电源相连接,而其定子电流直接取自交流电网。它与其他电机相比,具有结构简单,制造、使用和维护方便,运行可靠以及重量较轻、成本较低等优点。三相异步电动机的重量和成本分别约为同功率、同转速的直流电动机的1/2和1/3。此外,异步电动机还便于派生各种防护型式以适应不同环境条件的需要;也有较高的效率和较好的工作特性,它具有与并励直流电动机类似的接近恒速的负载特性,能满足大多数工农业生产机械的拖动要求。

由于异步电动机的转速与其旋转磁场的固有转差关系,其调速性能较差,在要求有较宽广的平滑调速范围的场合,如传动轧机、卷扬机、大型机床等,就不如采用直流电动机经济、方便。异步电动机运行时,必须从电网吸取无功励磁功率,将使电网的功率因数变坏,因此对拖动球磨机、压缩机等大功率、低速电机则往往不如采用同步电动机合理。

2 用途和分类

由于异步电机具有上述许多优点,它广泛应用于工农业和其他国民经济各部门,作为拖动机床、水泵、鼓风机、起重卷扬设备、轻工业和农副业加工设备以及其他一般机械的动力,并且还可以作为农村小型水电站的发电机。它是各种电动机中应用最广、需要量最大的一种电机。90%左右的电气原动力均为异步电动机,其中小型异步电动机占70%以上。在电网的总负荷中,异步电动机用电量占60%以上。

为了适应各种机械配套的要求,异步电机的系列、品种、规格繁多[⊖]。异步电动机,按转子绕组型式,一般可分为笼型和绕线型两类。笼型转子绕组本身自成闭合回路,整个转子形成一坚实整体,其结构简单牢固,应用最为广泛。小型异步电动机大多为笼型。绕线型异步电动机,在其转子回路中通过集电环和电刷接入外加电阻,可以改善起动特性并在必要时可供以调节转速。异步电机还可按电机的尺寸大小、防护型式、安装条件、绝缘等级和工作定额等分类,如表20.1-1。其派生和专用产品一般是按工作环境或拖动特性或特殊性能要求分类,如表20.1-2所示。

表 20.1-1 三相异步电动机的主要分类

分类方式	类 别
转子绕组型式	笼型,绕线型
电机尺寸 中心高 H mm (定子铁心外径 D_1 mm)	大型 中型 小型 >630 355~630 80~315 (>1000) (500~1000) (120~500)
防护型式	开启式 (IP11) 防护式 (IP22, IP23) 封闭式 (IP44)
通风冷却方式	自冷式,自扇冷式,他扇冷式, 管道通风式
安装结构型式	卧式,立式 带底脚,带凸缘
绝缘等级	E级, B级, F级, H级
工作定额	连续,断续,间歇

⊖ 异步电动机有单相和三相两类。单相异步电动机一般为1千瓦以下的小功率电机,另在第22篇中介绍。本篇重点叙述三相异步电动机并概要介绍三相异步换向器电动机。

⊖ 目前我国生产的异步电机已有约一百个系列,五百多个品种和五千多个规格。

表 20-1-2 异步电动机的主要派生和专用产品

序号	产品类别	主要用途	型号
1	防爆电动机	石油、化工、煤矿等有爆炸危险的场所	YA, YB, YF
2	起重及冶金用异步电动机	冶金和一般起重设备	YZ, YZR
3	辊道异步电动机	传动轧钢机辊道	YG
4	深井泵用异步电动机	电机与长轴深井泵配套, 从深井提水作为工业用水农业灌溉之用	YLB
5	潜水异步电动机	电机分别与潜水泵或河流泵配套, 潜入井下或浅水中, 供灌溉提水之用	YQS, YQSY
6	井用潜油异步电动机	电机与深井油泵配套, 潜入石油井中, 直接提油	YQY
7	屏蔽异步电动机	原子能、化工、石油等部门, 可以不泄漏地传送不含有颗粒的剧毒、易燃、放射性、腐蚀性液体	YP
8	高转差率异步电动机	惯性矩较大并有冲击性负荷机械的传动, 如剪床, 压力机, 锻压机及小型起重机	YH
9	力矩异步电动机	恒张力、恒线速(卷绕)传动和恒转矩(导辊)传动	YLJ
10	电磁调速异步电动机	恒转矩和风机类型设备的无级调速	YCT
11	变极多速异步电动机	机床、印染机、印刷机等需要变速的设备上	YD
12	齿轮减速异步电动机	矿山、轧钢、造纸、化工等需要低速、大转矩的各种机械设备	YCJ
13	制动异步电动机	制动方式各有不同, 均用于单梁吊车和机床进给系统等	YEP, YEG, YEZ

随着工农业和科学技术的发展, 电气化自动化程度的不断提高, 国民经济各部门对异步电机的需用量将愈益增加, 对其质量、性能和技术经济指标也必将提出越来越高的要求。对异步电机品种必须适时地发展和更新, 以适应各新兴工业领域不同的特殊要求; 特别是对需要量最大的小型异步电机, 在保证质量、运行可靠性、寿命和满足使用要求的前提下, 进一步节约材料、提高效率 and 功率因数, 以提高其技术经济指标与降低电能消耗, 具有更大的经济意义。为此, 对异步电机应在设计、测试和工艺控制等关键环节中积极推广应用电子计算技术, 提高计算、测定和控制的精确程度并加强研究高次谐波对性能影响以及电机噪声和通风结构等问题; 加强对新型优质的导电、导磁和绝缘材料的推广和应用研究; 根据不同批量生产方式的需要, 大力发展和推广高效能专用设备和自动化流水线等。

3 标准化、系列化、通用化

异步电机的生产量大、使用面广、品种规格繁多, 因此标准化、系列化、通用化(以下简称“三化”) 对异步电机来说, 具有更为突出的重要意义。

异步电机“三化”, 不仅能简化品种、加速产品设计和生产准备过程、提高产品质量、扩大零、部件互换性、降低成本以及为采取机械化、自动化等先进的生产方式创造条件, 而且有利于使用部门的选用、更换和维修; 对拖动系统中来说, 它还有利于电机与机械合理配套, 避免造成能量和电力浪费。

各类异步电动机的结构相似, 其基本技术要求大体相同。异步电机在品种发展上, 主要是将使用条件相同的电机, 设计、制造成具有同样结构类型和性能特征以及按一定等级递增的功率和安装尺寸的系列电机。其中产量最大、使用最广的一般用途三相异步电动机的系列, 称为基本系列; 为适应拖动系统和环境条件的某些要求, 在基本系列的基础上, 作部分改变而导出的系列, 称为派生系列; 为适应某些机械配套的特殊需要而设计制造的具有特殊结构的系列电机, 称为专用系列。

结合异步电机系列化工作, 还需进行零、部件结构尺寸、所用材料与工艺装备等的标准化、通用化工作, 力求以尽可能少的零、部件、工艺装备和材料种类, 经济合理地制造并组合成多种能适应不同

使用要求的系列与品种,并提高和扩大每一品种对不同运行要求与环境条件的适应性,以简化生产的品种,提高综合技术经济指标。随着国民经济的发展,异步电机的有关标准应根据发展的需要,在全面地综合考虑制造和使用双方要求的基础上,及时地进行更新和充实并不断提高异步电机的“三化”程度,以便进一步促进与有关工业部门的协调配合。

4 主要技术数据

一般三相异步电动机的主要技术数据为:额定功率、额定转速、额定电压、效率 η 、功率因数 $\cos\varphi$ 、起动电流 I_{st} 、起动转矩 T_{st} 和最大转矩 T_{max} 。

(1) 额定功率和额定转速 指电动机在额定运行时的输出机械功率(用千瓦表示)和转速(用转/分表示)。三相异步电动机的功率范围从数百瓦到超过上兆瓦,其转速随电源频率和极数而定。在电源频率为50赫的条件下,其转速最高从近3000转/分至约250转/分或更低(即相当于从2极至24极或更多极数)。其体积随功率和极数的增加而增大。小型异步电机的极数以4极较多,中型异步电机以6极和8极较多,大型异步电机的极数一般比中小型异步电机的极数均多。

(2) 额定电压 指电动机在额定运行时的线端电压(用伏或千伏表示)。三相异步电动机的额定

电压有380、6000、10000伏等标准电压,此外还有3000伏以及适应煤矿电源的660伏和1140伏等电压。电压为380伏的低压电机一般功率在400千瓦以下。更大功率的电机由于电流过大,常采用更高的电压。

(3) 效率和功率因数 效率和功率因数是衡量异步电动机质量的重要指标,它关系到电动机的制造成本和运行费用两个方面的综合经济性。三相异步电动机的效率和功率因数,一般随电动机功率和转速的增加而提高。

(4) 起动电流和起动转矩 电动机的起动电流和起动转矩分别指其各绕组按额定运行时的接法及在额定电压和频率下且转子堵转时,所吸收的最大电流和所产生的最低转矩。三相异步电动机的起动电流一般用起动电流 I_{st} 与额定电流 I_N 之比表示;起动转矩用起动转矩 T_{st} 与额定转矩 T_N 之比表示。起动电流一般为额定电流的5~7倍,起动转矩约为额定转矩的0.7~2倍。

(5) 最大转矩 电动机的最大转矩指当额定电压、额定频率及各绕组按额定运行的接法时,在稳定状态下电动机所产生的最大转矩,一般用最大转矩 T_{max} 与额定转矩 T_N 之比表示。三相异步电动机的最大转矩倍数约为1.6~2.2。

三相异步电动机基本系列产品的上述主要技术数据见表20-1-3。

表 20-1-3 三相异步电动机基本系列产品主要技术数据

系列型号	功率 kW	电压 V	η %	$\cos\varphi$	$\frac{I_{st}}{I_N}$	$\frac{T_{st}}{T_N}$	$\frac{T_{max}}{T_N}$	极数
YR	400~3200	6000	89.5~94.0	0.68~0.86			1.8	6~24
Y	400~2000	6000	90.5~94.0	0.72~0.86	6.5	0.7	1.8	6~16
YK	1000~3000	6000	93.0~95.0	0.84~0.86	7.0	0.7	1.8	2
JS2 JSL2	60~320	380	89.5~93.5	0.80~0.91	5.5~6.5	1.0	1.8~2.0	4~10
JR2 JRL2	60~320	380	87.5~93.5	0.79~0.91			1.8~2.0	4~10
JS	45~230	380	89~94.5	0.80~0.91	5.5~6.5	0.9	1.6	4~12
	200~780	6000						
JR	45~300	380	88.0~94.5	0.76~0.90			1.8	4~12
	200~1050	6000						
J2 JC2	0.6~125	380	74~92.5	0.68~0.90	5.5~6.5	1.0~2.2	1.8~2.2	2~10

第2章 基本工作原理

异步电机的定子三相绕组通以三相交流电流时,在气隙中产生旋转磁场。旋转磁场切割定、转子绕组而分别在定、转子绕组中感生电动势。转子电动势在自成闭合回路的转子绕组中产生电流。转子电流与气隙中基波磁场相互作用产生电磁转矩,也可以认为由转子电流产生的转子基波磁场与定子基波磁场相互作用产生转矩,使转子拖动机械负载旋转。电机能量的传递是以气隙磁场为媒介的,在能量传递过程中将会产生各种损耗。转子绕组和气隙磁场之间的相对运动是异步电动机产生转矩进行能量转换的必要条件,故转子转速不可能达到基波磁场转速(即同步转速)。如果利用一个适当的电源在转子绕组中通入某种电流,则转子可以达到或超过同步转速运行,如三相异步换向器电动机(见第10章)。

绕组磁动势除在气隙中产生起主要作用的基波磁场(主磁场)外,还在绕组槽部、端部产生漏磁场,在气隙中产生高次谐波磁场。与这些漏磁场和谐波磁场相对应的漏抗以及绕组电阻与电机运行、起动性能有密切关系。气隙中高次谐波磁场在一定条件下将产生附加转矩,影响电机的转矩特性,还可能引起电磁噪声和振动。

为了分析异步电机各参量间的关系和电机运行特性,常借助于等值电路和与之相对应的相量图。

1 异步电机三相交流绕组

交流绕组分类见第19篇第2章2-1。

三相异步电机常用的定子绕组型式有单层同心式、单层交叉式、单层链式(以上用于小功率电机)和双层叠绕(用于较大功率小型和中、大型电机),有时也用单双层绕组。绕线型转子绕组一般用双层波绕组。按绕组的相带来说,60°相带绕组连接简单,且基波绕组分布系数较高,故最常采用(主要指60°相带整数槽);少数也有采用30°相带、120°相带或混相(散布)绕组。

1.1 各槽线圈相属的确定

绕组各槽线圈相属是指其所属的相号和连接方向。根据三相绕组的各相基波感应电动势大小或产生的磁动势基波幅值相等、相位互差120°电角度的要求,可应用槽电动势相量星形图来确定各槽线圈相属。整数槽和分数槽绕组的槽电动势相量星形图分别见第19篇第2章2-2-1和2-3-1。

1.1.1 60°相带绕组

a. 整数槽绕组 整数槽绕组是指每极每相槽数 q 为整数的三相绕组。将每极槽数划分为三分,每等分槽数 q 为一个相带,并在空间占有60°电角度,各槽线圈相属示例见表20-2-1(表中 p 为极对数)。

b. 分数槽绕组 分数槽绕组是指每极每相槽数 q 为分数的三相绕组。分数槽绕组各槽线圈相属的确定见第19篇第2章2-3-1和2-3-2。

1.1.2 30°相带绕组

30°相带绕组是把60°相带绕组的每相带槽数 q ,按一定要求分为 q_Y 和 q_Δ 两部分,各自为一个相带(当 q 为偶整数,并取 $q_Y=q_\Delta$ 时,每相带在空间占30°电角度),分别接成星(Y)、三角(Δ)形,然后以串联或并联方法连接起来(见图20-2-1),故又称星-三角混合连接绕组。其各槽线圈相属示例见表20-2-1。

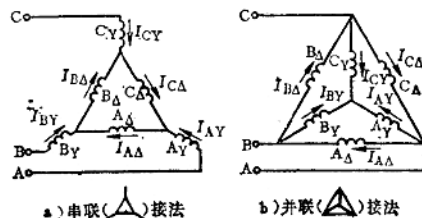


图20-2-1 30°相带绕组接法

表 20-2-1 不同相带绕组的各槽线圈相属示例

槽号	1	2	3	4	5	6	7	8	9	10	11	12
60° 相带绕组 $2p=2$ $q=4$	A	A	A	A	-C	-C	-C	-C	B	B	B	B
30° 相带绕组 $2p=2$ $q_{\Delta}=q_Y=2$	A _Δ	A _Δ	A _Y	A _Y	-C _Δ	-C _Δ	-C _Y	-C _Y	B _Δ	B _Δ	B _Y	B _Y
1-2-1 混相绕组 $2p=2$	-B	A	A	-C	A	-C	-C	B	-C	B	B	-A
槽号	13	14	15	16	17	18	19	20	21	22	23	24
60° 相带绕组 $2p=2$ $q=4$	-A	-A	-A	-A	C	C	C	C	-B	-B	-B	-B
30° 相带绕组 $2p=2$ $q_{\Delta}=q_Y=2$	-A _Δ	-A _Δ	-A _Y	-A _Y	C _Δ	C _Δ	C _Y	C _Y	-B _Δ	-B _Δ	-B _Y	-B _Y
1-2-1 混相绕组 $2p=2$	B	-A	-A	C	-A	C	C	-B	C	-B	-B	A

30° 相带绕组的连接和设计应满足下列要求:

- (1) 绕组 Y 接部分的相带中心在空间上应滞后于 Δ 接部分的相带中心 30° 电角度。
- (2) 绕组 Y 接部分的相电流在时间上应滞后于 Δ 接部分的相电流 30° 电角度。
- (3) 绕组两部分产生的磁动势幅值相等。

这种绕组与 60° 相带绕组相比,可提高基波绕组分布系数和改善绕组产生的磁动势波形[⊖]。但如上述要求不能完全满足,不仅优点不显著,在采用 Δ 接时,绕组内部还将产生环流而引起额外的损耗及发热。

1.1.3 混相(散布)绕组

60° 相带整数槽绕组各邻近相带的相邻两槽的线圈边相互交换,即为混相绕组。不同 q 值时,混相绕组可排列为 $1-(q-2)-1$,其中 $(q-2)$ 表示一相带中保持原相属的槽数。 $q=4$ 时,混相绕组的各槽线圈相属示例见表 20-2-1。

混相绕组所产生的某些谐波磁动势幅值较小,有利于改善绕组产生的磁动势波形。但其基波绕组分布系数也有所降低,特别是 q 值较小时降低较多,故这种绕组只在 q 值较大时才考虑采用。

1.2 绕组连接

1.2.1 单层绕组

每槽放一个线圈边的绕组称单层绕组。当电机的各槽线圈相属确定后,常把属于同相号的线圈边按端接线尽可能短和端部交叉较少等要求,连接成单层绕组,其连接方式有同心式、交叉式或链式。

单层绕组从其产生的磁动势或感应电动势的效果来看,可等效于全距分布绕组。单层绕组的线圈数少,槽面积利用率高,绕组端接线较短。但其绕组节距不能随意选择,绕组端部相互交叉,不易整形。

a. 单层同心式绕组 由几何尺寸和节距不等的线圈连成同心形状的线圈组构成,其绕组展开图见图 20-2-2。这种绕组通常只用于小功率 2 极异步电机。

b. 单层交叉式绕组 由形状、几何尺寸和节距相同的线圈连成的线圈组构成,每线圈组中各线圈

⊖ 对称的 30° 相带绕组产生的谐波磁动势次数为 $\nu=12k+1$ (k 为正、负整数),故可消除 60° 相带绕组 $\nu=6k+1$ 次谐波磁动势中 k 为奇数的相带谐波。

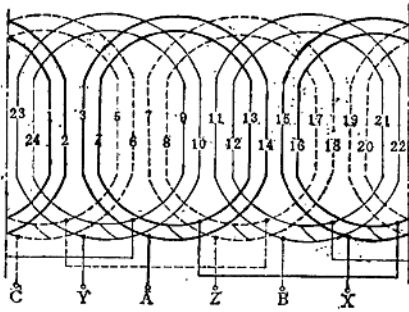


图 20-2-2 $2p=2 Z=24$ 单层同心式绕组展开图

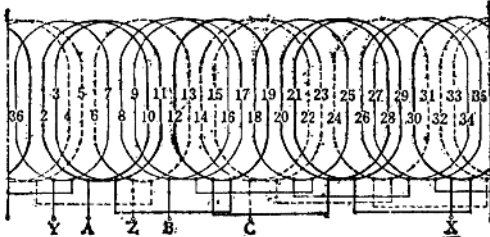


图 20-2-3 $2p=4 Z=36$ 单层交叉式绕组展开图

端部相互交错。当 q 为奇数时，绕组由线圈只数和节距都不等的两种线圈组构成，其绕组展开图见图 20-2-3。这种绕组的端接线较短，在小功率异步电机中应用较广泛。

c. 单层链式绕组 绕组由形状、几何尺寸和节距相同的线圈连接而成，其同相线圈端部不交错。绕组展开图见图 20-2-4。这种绕组端接线也较短，嵌线和修理都比较容易，是极数较多的小功率异步电机常用的一种绕组。

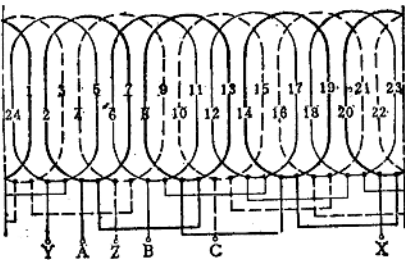


图 20-2-4 $2p=4 Z=24$ 单层链式绕组展开图

1.2.2 双层绕组

每槽内分上、下两层分别放一个线圈边的绕组

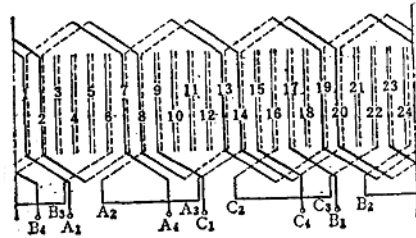
称双层绕组。当电机的各槽线圈相属和绕组节距确定后，双层绕组可连接成叠绕组或波绕组。

双层绕组的所有线圈形状、几何尺寸相同，绕组端部排列整齐，可选择合适的节距以削弱相带谐波磁动势。

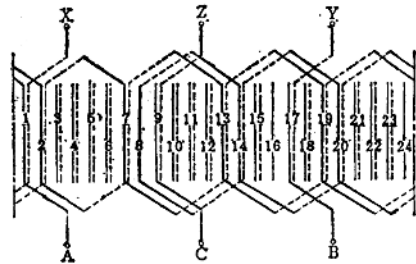
a. 双层叠绕组 整数槽和分数槽叠绕组分别见第 19 篇第 2 章 2·2·3c 和 2·3·3a。

b. 双层波绕组 波绕组可以减少或省去极组间的连接线，用于异步电机绕组型转子，机械可靠性高。

波绕组线圈节距 (y) 一般取 $y_1 + y_2 = 2\tau$ (τ 为极距)。当由 p 只线圈排列绕转子一周后将回到开始那个槽。为避免形成闭路，可人为地后退一个槽。波绕组展开图见图 20-2-5a。每相绕组由两部分构成，如 A 相由 A_1-A_2 和 A_3-A_4 构成，以 A_2-A_3 连接线连接起来。



a) 正常连接



b) 简化连接

图 20-2-5 $2p=4 Z=24$ 双层波绕组展开图

构成每相绕组的两部分常可通过某一槽内(如第 8 槽)放单层导体而连接起来，这样可省去连接线。绕组进线、出线端分别位于转子两侧。绕组展开图见图 20-2-5b。采用这种连接，因转子磁动势分布不对称，有可能导致电机运行时产生振动。

1.2.3 单双层绕组

某些槽放单层线圈边而另一些槽放双层线圈边的绕组称单双层绕组。短距双层绕组某些槽上、下层线圈边是属于同一相的,可以合并为单层线圈边;而另一些槽上、下层线圈边不属于同一相的,仍然保留为双层线圈边。同相号的线圈边可按同心式绕组形式连接起来组成单双层绕组。绕组示例见表20·2-2,展开图见图20·2-6。

单双层绕组有短距削弱相带谐波磁动势的作用,且与具有相同短距比的双层绕组比较,其绕组端接线较短,但线圈的几何尺寸和节距不等,并需要两种不同匝数的线圈。单双层绕组用于2极电机比较有利,因可以选取比普通采用短距比为2/3的双层绕组更大的节距,可提高绕组短距系数,并有利于削

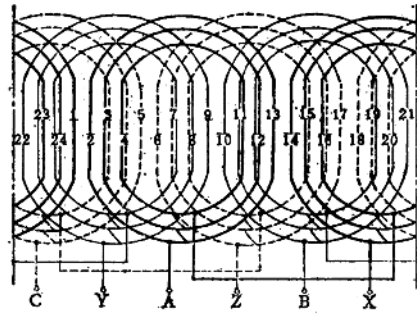


图 20·2-6 $2p=2 Z=24$ 单双层绕组展开图

弱5次和7次谐波磁动势。

表20·2-2为2-2-2排列的单双层绕组,不同 q 值的单双层绕组排列和相应的双层绕组短距比见表20·2-3。

表 20·2-2 $2p=2 Z=24$ 短距双层绕组和单双层绕组

槽 号		1	2	3	4	5	6	7	8	9	10	11	12
y=1~11 短距双层绕组	上层	A	A	A	A	-C	-C	-C	-C	B	B	B	B
	下层	A	A	-C	-C	-C	-C	B	B	B	B	-A	-A
单双层绕组	上层			A	A			-C	-C			B	B
	下层	A	A	-C	-C	-C	-C	B	B	B	B	-A	-A

槽 号		13	14	15	16	17	18	19	20	21	22	23	24
y=1~11 短距双层绕组	上层	-A	-A	-A	-A	C	C	C	C	-B	-B	-B	-B
	下层	-A	-A	C	C	C	C	-B	-B	-B	-B	A	A
单双层绕组	上层			-A	-A			C	C			-B	-B
	下层	-A	-A	C	C	C	C	-B	-B	-B	-B	A	A

表 20·2-3 单双层绕组排列和相应的双层绕组短距比

q	3	4	5		6		7	8
单双层绕组排列①	1-2-1	2-2-2	1-4-1	3-2-3	2-4-2	4-2-4	3-4-3	4-4-4
相应的双层绕组短距比 β	$\frac{8}{9}$	$\frac{10}{12}$	$\frac{14}{15}$	$\frac{12}{15}$	$\frac{16}{18}$	$\frac{14}{18}$	$\frac{18}{21}$	$\frac{20}{24}$

① 绕组排列标志: 中间数字表示一相带中放单层线圈的槽数, 首末二数字表示单层线圈左右两边放双层线圈的槽数。

2 异步电机交流绕组的磁动势

异步电机交流绕组的磁动势的有关内容可参见第19篇第2章3。

3 异步电机绕组中的感应电动势

异步电机定、转子绕组中的电动势是由气隙旋转磁场感应产生的。

3.1 基波磁场感应电动势

气隙中正弦分布的基波主磁场以同步转速 n_s 切割线圈时，线圈中感应的电动势也随时间作正弦变化。每相感应电动势的有效值为

$$E_1 = 4.44 f w K_{dp1} \phi_1 \quad (20.2-1)$$

式中 f ——基波电动势频率 ($f = \frac{pn_s}{60}$)

w ——绕组每相串联匝数

ϕ_1 ——每极主磁通

K_{dp1} ——基波绕组系数，见第19篇第2章表19.2-2

3.2 高次谐波磁场的感应电动势

气隙磁场中除了基波外，还含有一系列高次谐波。谐波磁动势的次数见第19篇第2章3.2.4。 ν 次谐波磁场在每相绕组中感应电动势的有效值为

$$E_\nu = 4.44 f_\nu w K_{d\nu\nu} \phi_\nu \quad (20.2-2)$$

式中 f_ν —— ν 次谐波感应电动势频率

ϕ_ν —— ν 次谐波每极磁通

$K_{d\nu\nu}$ —— ν 次谐波绕组系数，见第19篇第2章表19.2-2

异步电机中由定子电流产生的高次谐波磁场的转速 n_ν 等于基波磁场转速 n_s 的 $1/\nu$ 倍，故

$$f_\nu = \frac{\nu p n_\nu}{60} = \frac{p n_s}{60} = f$$

可见，谐波磁场在定子绕组中感应电动势的频率等于基波电动势频率，即电网频率。

4 异步电机等值电路和相量图

异步电机的电动势和磁动势平衡方程组，及其等值电路和对应的相量图，是分析异步电机稳态工作的有效而方便的工具。

由于定子电路和转子电路是通过磁场间接联系的，所以和变压器一样，作等值电路时，必须先将转子（相当于次级）方面各参量折算到定子（相当于初级）方面。

4.1 转子参量折算

异步电机中转子各参量的折算包括频率折算和绕组折算。

4.1.1 频率折算

异步电机中定子电流的频率是电源频率 f ，而转子电流的频率是随转速而变的转差频率 sf ，转差率为：

$$s = \frac{n_s - n}{n_s}$$

式中 n_s ——基波磁场转速（同步转速）

n ——转子转速

当转子转速等于零（即转子静止）时， $s=1$ ，转子电流频率即为电源频率。频率折算的物理意义可理解为：在保持转子对定子影响不变的条件下，将转动的转子用等效的静止转子来代替，也就是将转差频率的转子参量折算为电源频率的转子参量。

转子是通过它所产生的磁动势影响定子的，所以要求折算后转子磁动势的转速、幅值和相位都保持不变。折算前后转子各参量如表20.2-4所示。

表 20.2-4 频率折算前后的转子参量

转子参量	折算前	折算后
电流频率	sf	f
电动势	sE_2	E_2
电 流	I_2	I_2
漏 抗	sX_2	X_2
电 阻	R_2	R_2/s

4.1.2 绕组折算

绕组折算就是把实际的转子绕组，换算成与定子有相同相数和相同有效导线数的等效绕组。折算后的数值用右上角带“'”的字母表示。为了保持转子对定子的影响不变，折算前后的数值有如下关系：

$$\left. \begin{aligned} E'_2 &= K_u E_2 \\ I'_2 &= I_2 / K_i \\ R'_2 &= K_r R_2 \\ X'_2 &= K_r X_2 \end{aligned} \right\} \quad (20-2-3)$$

电压折算系数

$$K_u = \frac{N_{\phi 1} K_{d\phi 1}}{N_{\phi 2} K_{d\phi 2} K_{ik}} \ominus$$

电流折算系数

$$K_i = \frac{m_1 N_{\phi 1} K_{r1}}{m_2 N_{\phi 2} K_{d\phi 2} K_{ik}} \ominus$$

阻抗折算系数

$$K_r = K_u K_i$$

式中 K_{ik} ——斜槽系数

$$K_{ik} = \frac{\sin\left(\frac{b_{sk}}{\tau} \cdot \frac{\pi}{2}\right)}{\frac{b_{sk}}{\tau} \cdot \frac{\pi}{2}}$$

m_1, m_2 ——定子、转子相数

$N_{\phi 1}, N_{\phi 2}$ ——定子、转子每相串联导线数

$K_{d\phi 1}, K_{d\phi 2}$ ——定子、转子基波绕组系数

b_{sk} ——槽斜距

τ ——极距

由于 K_{ik} 通常接近于 1, 故在 K_u 和 K_i 的计算式中 K_{ik} 常不列出。

对于槽数为 Z_2 的笼型转子, 可以等效地视为: $K_{d\phi 2}=1; N_{\phi 2}=1; m_2=Z_2; I_2=I_m$ (转子导条电流)

4.2 T 形等值电路

T 形等值电路见图 20-2-7。它对应于如下方程组:

$$\left. \begin{aligned} \dot{U}_1 &= I_1(R_1 + jX_1) - \dot{E}_1 \\ \dot{E}'_2 &= I'_2 \left(\frac{R'_2}{s} + jX'_2 \right) \\ \dot{E}_1 &= \dot{E}'_2 = -\dot{I}_m(R_m + jX_m) \\ \dot{I}_1 + \dot{I}'_2 &= \dot{I}_m \end{aligned} \right\} \quad (20-2-5)$$

式中 $\dot{U}_1, \dot{E}_1, \dot{I}_1$ ——定子绕组的电压、电动势、电流相量

R_1, X_1 ——定子绕组的电阻、漏抗

\dot{E}'_2, I'_2 ——转子绕组的电动势、电流相量折算值

R'_2, X'_2 ——转子绕组的电阻、漏抗折算值

\dot{I}_m ——励磁支路电流的相量

R_m, X_m ——励磁支路的电阻、电抗

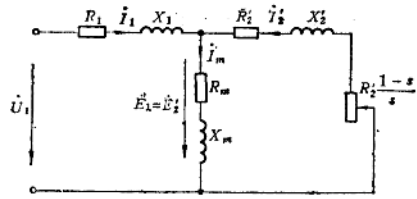


图 20-2-7 T 形等值电路

4.3 励磁支路移前的等值电路

励磁支路移前的等值电路见图 20-2-8。它对应于经过变换了的下列方程组:

$$\left. \begin{aligned} \dot{U}_1 &= -I'_2 \left(\sigma_1 Z_1 + \sigma_1^2 Z_2 + \sigma_1^2 R_2 \frac{1-s}{s} \right) \\ \dot{U}_1 &= \dot{I}_0 (Z_1 + Z_m) \\ \dot{I}_1 + \dot{I}'_2 &= \dot{I}_0 \end{aligned} \right\} \quad (20-2-6)$$

式中 $Z_1 = R_1 + jX_1$

$$Z_2 = R'_2 + jX'_2$$

$$Z_m = R_m + jX_m$$

$$\sigma_1 = \frac{Z_1 + Z_m}{Z_m}$$

$$I'_2 = \frac{I'_2}{\sigma_1}$$

\dot{I}_0 ——理想空载 ($s=0$) 电流相量

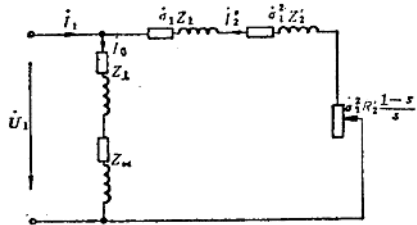


图 20-2-8 励磁支路移前的等值电路

这种等值电路较 T 形等值电路更便于计算。在同样 \dot{U}_1 下, 其 I_1 将与 T 形等值电路的 I_1 相等。

4.4 简化等值电路

若令图 20-2-8 中的 $\sigma_1=1$, 则得简化等值电路如图 20-2-9。它对应于如下方程组:

$$\left. \begin{aligned} \dot{U}_1 &= -I'_2 \left(Z_1 + Z_2 + R_2 \frac{1-s}{s} \right) \\ \dot{U}_1 &= \dot{I}_0 (Z_1 + Z_m) \\ \dot{I}_1 + \dot{I}'_2 &= \dot{I}_0 \end{aligned} \right\} \quad (20-2-7)$$

⊖ 把 K_{ik} 列在 K_u, K_i 的分母中是使斜槽漏抗全部归入转子回路。

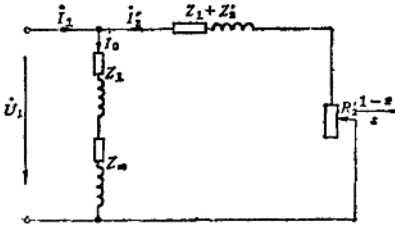


图 20-2-9 简化等值电路

简化等值电路用于中、大型电机计算时，有一定的准确性。但对于小型电机，由于 Z_1 相对于 Z_m 并不是非常小，令 $\delta_1=1$ 会引起较大误差，所以最好用 T 形或励磁支路移前的等值电路来计算。

4.5 相量图

由方程组 (20-2-5) 得出的各相量关系如图 20-2-10 所示。 φ_1 为定子的功率因数角， ψ_2 为转子功率因数角， ϕ_m 为主磁通相量。

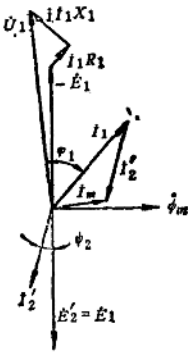


图 20-2-10 相量图

5 异步电机的漏抗

漏磁通是绕组所产生总磁通的一部分。漏磁通能在绕组中感应产生电动势，该电动势频率与产生该磁通的电流频率相同，并通常用漏抗压降来表示，因而每一类漏抗都与该部分的漏磁通相对应。尽管漏磁通只占总磁通的百分之几，但与它相应的漏抗却和电机的性能密切相关。

漏磁通一般只与定、转子中的一方相链，但实际上电机中有一些和定、转子双方都相链的互感磁通所对应的电抗，也归入漏抗之列，例如气隙漏抗和斜

槽漏抗。此外，在多相绕组中，任一相的漏抗还必须考虑另外几相相应的漏磁通对该相的互感。

异步电机的漏抗有槽漏抗、端部漏抗、气隙漏抗、齿端漏抗和斜槽漏抗等。

5.1 槽漏抗

槽漏抗由横向穿过槽壁的漏磁通引起，见图 20-2-11。

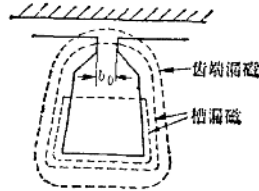


图 20-2-11 槽部漏磁路

当绕组每相串联导线数为一定时，槽漏抗的大小决定于槽数和槽形的几何尺寸，槽数少，槽形深而狭者，槽漏抗大。因槽漏抗是考虑相间互感在内的一个漏抗，所以在双层绕组中，它还与线圈节距有关。

槽内每匝导线沿槽高方向尺寸较大时，应考虑挤流效应的影响。挤流效应使槽漏抗减小，特别对槽形较深的异步电机的笼型转子，在起动时，转子电流频率较高，影响较大。

5.2 端部漏抗

端部漏抗由端部漏磁通引起，见图 20-2-12。端部漏抗的大小与绕组端部结构有关。端部愈长，和附近的磁性金属构件（例如机座和端盖等）愈靠近，端部漏抗愈大。

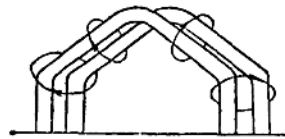


图 20-2-12 端部漏磁

5.3 气隙漏抗(谐波漏抗)

气隙磁场中除了基波磁场外，还有许多高次谐波磁场。正常运行时，谐波磁场对于产生有效转矩和传递能量方面的作用往往很小，但是它们却能在