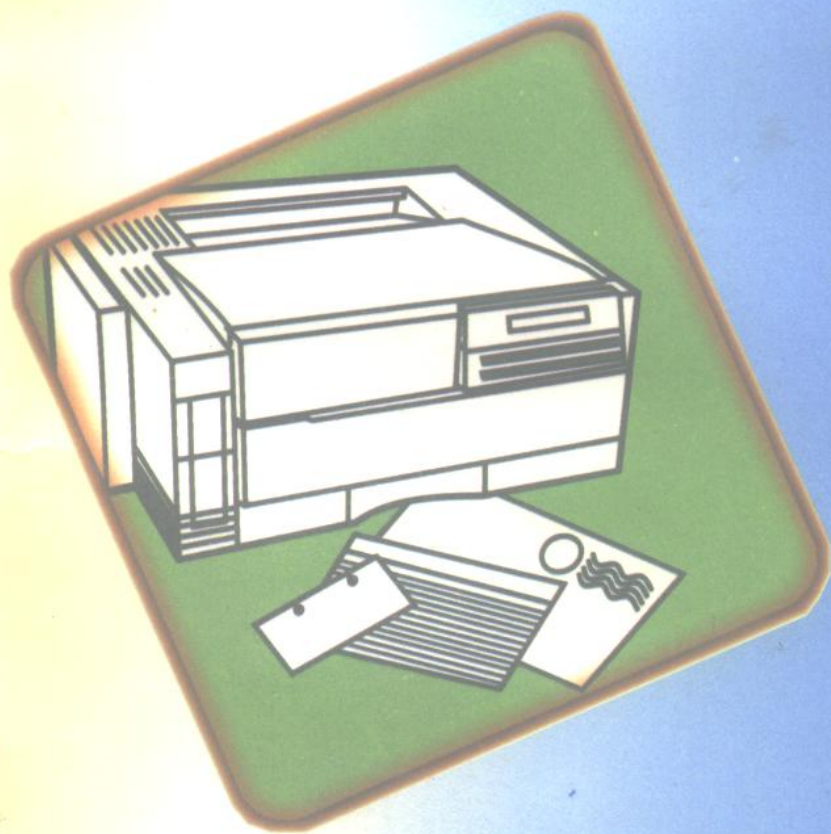


# 惠普 4 系列激光打印机

## 使用指南

常鸣 编译 王立云 审校



清华大学出版社

385416

# 惠普 4 系列激光打印机使用指南

常 鸣 编译

王立云 审校

清华大学出版社

(京)新登字 158 号

内 容 提 要

本书由中国惠普公司授权清华大学出版社独家编译出版。它包括 HP LaserJet 4L, 4P, 4 等 3 种激光打印机从安装、使用到维护及维修等方面的内容,以及 HP PCL5 打印机语言的技术参考,是目前国内 HP LaserJet 激光打印机方面唯一由惠普公司认可的正式出版物。

该书通俗易懂,其内容编排既适合一般的 HP 激光打印机用户使用打印机进行打印作业的要求,又满足了开发人员在 HP 激光打印机上进行编程的要求。

JS162/30-24

版权所有,翻印必究。

本书封面贴有清华大学出版社激光防伪标签,无标签者不得销售。

图书在版编目(CIP)数据

惠普 4 系列激光打印机使用指南/曹鸣编译. — 北京:清华大学出版社,1995  
ISBN 7-302-01996-7

I. 惠... II. 常... III. 激光打印机, 惠普-使用-指南 IV. TP334-62

中国版本图书馆 CIP 数据核字(95)第 17458 号

出版者: 清华大学出版社(北京清华大学校内,邮编 100084)

印刷者: 北京市宏飞印刷厂

发行者: 新华书店总店北京科技发行所

开 本: 787×1092 1/16 印张: 23 字数: 598 千字

版 次: 1996 年 1 月第 1 版 1996 年 1 月第 1 次印刷

书 号: ISBN 7-302-01996-7/TP·920

印 数: 0001—5000

定 价: 25.00 元

21

# 前 言

HP LaserJet 激光打印机以其简单易学的操作方法和高品质的打印效果赢得了世界各地用户的青睐。从适用于家庭的 4L 激光打印机到分辨率更高、打印速度更快的高质量打印机，惠普公司以其非凡极速的工作效率，不断给用户以惊喜！

目前惠普公司已推出高档的 5P 激光打印机，以及专门为中文打印设计的 4LC、4VC 激光打印机。不过，在国内现在市场占有率最大的仍然是 4 系列打印机中的 4L 及 4P。为此，我们从惠普公司的大量英文资料中整理编写了这本主要针对惠普 4 系列激光打印机中的 4L、4P 及 4 打印机的使用指南。书中详尽描述了这些打印机从安装、使用到维护维修等方面的内容，此外，还特别推出了惠普激光打印机语言：PCL5 语言。该语言是惠普公司为其激光打印机家族创建的通用编程语言，而且正在逐步得到其它打印机厂商和用户的一致公认，有望成为激光打印机的通用编程语言。

全书共分为 4 个部分。

第一部分——HP LaserJet 4L 激光打印机的使用及维修。这一部分包括第 1 章至第 5 章，分别为 HP LaserJet 4L 激光打印机的简介、打印控制、打印作业、字库、维护及维修 5 个方面的内容。

第二部分——HP LaserJet 4P 激光打印机的使用及维修。这一部分包括第 6 章至第 10 章，分别为 HP LaserJet 4P 激光打印机的简介、打印控制、打印作业、字库、维护及维修 5 个方面的内容。

第三部分——HP LaserJet 4 激光打印机的使用及维修。这一部分包括第 11 章至第 15 章，分别为 HP LaserJet 4 激光打印机的简介、打印控制、打印作业、字库、维护及维修 5 个方面的内容。

为了节省篇幅，以上 3 个部分中，相同的内容不再一一重复列出，读者可以前后对照学习。

第四部分——HP PCL 5 语言。这一部分包括第 16 章至第 24 章，分别为 PCL 5 语言的简介、打印页面和环境、PCL 作业、字库、创建软字库、宏、PCL 打印模型及矩形区域填充、光栅图形、状态回读 9 个方面的内容。

为方便读者查阅，本书后面还给出了 3 个附录。附录 I 介绍了打印介质尺寸规格，给出了 HP 4 系列激光打印机可以使用的介质的详细尺寸。附录 II 为符号集，详细列出了总共 31 个符号集的所有符号。附录 III 为 MSL 及单代码符号指数，详细列出了 6 种符号集的可供打印机打印的所有符号及其 MSL 指数，10 种符号集的可供打印机打印的所有符号及其单代码指数。

本书在编写过程中得到了多方面人士的支持。中国惠普公司提供了详尽的英文资料，陈宁、彭丰、莫德三位先生参加了资料翻译工作，王立云先生对全书进行了审校，李劲松女士作为本书的责任编辑提出了建设性意见，在此一并表示感谢。

编 者

1995 年 6 月 于清华园

# 目 录

## 第一部分 HP LaserJet 4L 激光打印机的使用及维修

<b>第 1 章 HP LaserJet 4L 激光打印机简介</b> .....	(1)
1.1 打印机的性能 .....	(1)
1.2 打印机的组件 .....	(2)
1.3 打印机的开箱、安装和初始化 .....	(3)
<b>第 2 章 HP LaserJet 4L 激光打印机打印控制</b> .....	(8)
2.1 使用打印机控制面板 .....	(8)
2.2 使用打印机软件包 .....	(9)
2.3 使用 HP Explorer Setup program .....	(10)
2.4 使用 HP Explorer Status Monitor .....	(10)
2.5 使用 HP Explorer Travel Guide .....	(11)
2.6 使用 HP Explorer Remote Control Panel .....	(11)
<b>第 3 章 HP LaserJet 4L 激光打印机打印作业</b> .....	(16)
3.1 使用纸盒送纸 .....	(16)
3.2 手动送纸 .....	(17)
3.2.1 打印信封 .....	(18)
3.2.2 打印粘贴标签 .....	(19)
3.2.3 打印透明胶片 .....	(20)
3.3 优先送纸 .....	(20)
3.4 小结 .....	(20)
<b>第 4 章 HP LaserJet 4L 激光打印机字库</b> .....	(22)
4.1 基本概念 .....	(22)
4.1.1 字库(Font) .....	(22)
4.1.2 符号集(Symbol Set) .....	(23)
4.1.3 字符单元(Spacing) .....	(24)
4.1.4 水平字距(Pitch) .....	(25)
4.1.5 尺寸点数(Height) .....	(25)
4.1.6 字形(Style) .....	(26)
4.1.7 笔画(Stroke Weight) .....	(26)
4.1.8 字样(Typeface) .....	(26)
4.1.9 打印方向(Orientation) .....	(27)
4.2 字库选择 .....	(28)
<b>第 5 章 HP LaserJet 4L 激光打印机的维护及维修</b> .....	(30)
5.1 更换碳粉盒 .....	(30)
5.2 清洁打印机 .....	(30)
5.3 清除夹纸 .....	(31)
5.3.1 产生夹纸的原因 .....	(31)

5.3.2	清除夹纸	(31)
5.4	调整打印质量	(34)
5.4.1	调整打印浓度	(34)
5.4.2	调整分辨率增强技术(REt)	(34)
5.4.3	调整省碳模式	(35)
5.5	解决打印质量问题	(35)
5.5.1	打印过淡	(36)
5.5.2	碳粉污点	(36)
5.5.3	垂直线条	(36)
5.5.4	横向线条	(36)
5.5.5	反复出现的斑痕	(37)
5.5.6	垂直白色条纹	(37)
5.5.7	字符中空	(37)
5.5.8	背景碳粉扩散	(37)
5.5.9	黑页	(38)
5.5.10	遗漏	(38)
5.5.11	半页空白	(38)
5.5.12	空白页	(39)
5.6	解决字库问题	(39)
5.6.1	页面字库与计算机屏幕字库不一致	(39)
5.6.2	打印输出错误的字库或字符	(40)
5.7	解决打印机作业问题	(41)
5.7.1	用户软件向打印机发出打印指令时,打印机无反应	(41)
5.7.2	黄色 Error(错误)灯稳亮	(42)
5.7.3	黄色 Error(错误)灯闪烁	(42)
5.7.4	黄色 Paper(纸张)灯稳亮	(42)
5.7.5	黄色 Paper(纸张)灯闪烁	(42)
5.7.6	绿色 Data(数据)灯和绿色 Ready(就绪)灯均稳亮	(42)
5.7.7	绿色 Data(数据)灯闪烁	(42)
5.7.8	打印机面板上 4 个状态显示灯均灭	(43)
5.7.9	打印机面板上 4 个状态显示灯均亮	(43)
5.7.10	打印机每次同时传送好几页纸张或者经常夹纸	(43)
5.7.11	手动送纸时打印机夹纸	(43)
5.8	解决 HP Explorer 软件包问题	(43)
5.8.1	HP Explorer Setup program 不工作	(43)
5.8.2	Status Monitor 不显示信息	(43)
5.8.3	Status Monitor 报告通信错误	(44)
5.8.4	热键组合问题	(44)
5.8.5	Remote Control Panel 不起作用	(44)
5.8.6	Remote Control Panel 软件中的 More Help 选项不起作用	(45)
5.8.7	Travel Guide 不起作用	(45)
5.9	小结	(45)

## 第二部分 HP LaserJet 4P 激光打印机的使用及维修

第 6 章	HP LaserJet 4P 激光打印机简介	(46)
-------	------------------------	------

6.1	打印机性能 .....	(46)
6.2	打印机的组件 .....	(47)
6.3	打印机拆箱、安装及初始化 .....	(48)
6.3.1	选择合适的安装位置 .....	(48)
6.3.2	拆开打印机包装箱 .....	(48)
6.3.3	安装碳粉盒 .....	(49)
6.3.4	连接电源线 .....	(50)
6.3.5	选择显示信息语言 .....	(50)
6.3.6	纸盒装纸 .....	(51)
6.3.7	连接打印机和计算机 .....	(51)
6.3.8	测试计算机和打印机之间的连接 .....	(52)
6.3.9	安装打印软件 .....	(63)
<b>第7章</b>	<b>HP LaserJet 4P 激光打印机控制</b> .....	<b>(54)</b>
7.1	使用打印机控制面板 .....	(54)
7.1.1	打印菜单(Printing Menu)选项 .....	(55)
7.1.2	PCL 菜单(PCL Menu)选项 .....	(56)
7.1.3	PS 菜单(Post Script Menu)选项 .....	(57)
7.1.4	作业菜单(Job Menu)选项 .....	(57)
7.1.5	配置菜单(Config Menu)选项 .....	(58)
7.1.6	并行菜单(Parallel Menu)选项 .....	(59)
7.1.7	串行菜单(Serial Menu)选项 .....	(60)
7.1.8	测试菜单(Test Menu)选项 .....	(60)
7.1.9	重新设定打印机 .....	(66)
7.1.10	选择省碳模式 .....	(68)
7.2	使用打印软件 .....	(68)
7.2.1	使用 HP Explorer Setup Program .....	(68)
7.2.2	使用 HP Explorer Status Monitor .....	(69)
7.2.3	使用 HP Explorer Travel Guide .....	(70)
7.2.4	使用 HP Explorer Remote Control Panel .....	(70)
<b>第8章</b>	<b>HP LaserJet 4P 激光打印机打印作业</b> .....	<b>(74)</b>
8.1	使用纸盒送纸 .....	(74)
8.2	手动送纸 .....	(77)
8.2.1	打印信封 .....	(78)
8.2.2	打印粘贴标签 .....	(78)
8.2.3	打印投影胶片 .....	(78)
8.2.4	打印特殊尺寸的纸张 .....	(78)
8.3	优先送纸 .....	(79)
8.4	小结 .....	(79)
<b>第9章</b>	<b>HP LaserJet 4P 激光打印机字库</b> .....	<b>(80)</b>
9.1	内装字库种类 .....	(80)
9.2	可选装的 Adobe Post Script 字样 .....	(81)
9.3	字库的组成 .....	(82)
9.3.1	字样 .....	(82)
9.3.2	尺寸点数 .....	(82)

9.3.3	水平字距	(82)
9.3.4	字符单元	(83)
9.3.5	打印方向	(83)
9.3.6	符号集	(84)
9.3.7	字形	(85)
9.3.8	笔画	(85)
9.4	安装字库卡	(86)
9.5	选择字库	(86)
9.6	小结	(88)
<b>第 10 章</b>	<b>HP LaserJet 4P 激光打印机的维护及维修</b>	<b>(89)</b>
10.1	打印机的日常护理	(89)
10.2	清除夹纸	(90)
10.2.1	产生夹纸的原因	(90)
10.2.2	清除夹纸	(90)
10.3	调整打印质量	(92)
10.3.1	调整打印浓度	(93)
10.3.2	调整分辨率增强技术 (REt)	(93)
10.3.3	调整省碳模式	(94)
10.4	解决打印质量问题	(94)
10.5	解决字库问题	(95)
10.5.1	打印出错误的字库或字符	(95)
10.5.2	页面字库与打印机屏幕字库不一致	(96)
10.5.3	比以往打印的 Courier 字库淡	(96)
10.6	解决打印机作业问题	(96)
10.6.1	用户软件向打印机发出打印指令时,打印机无反应	(96)
10.6.2	打印页面不着碳粉或碳粉极淡	(97)
10.6.3	打印机不接受控制面板设定	(97)
10.6.4	作业的最后部分打印不出来	(97)
10.6.5	打印机每次同时传送数页纸张或经常夹纸	(97)
10.6.6	手动送纸时打印机夹纸	(98)
10.7	解决 HP Explorer 软件包问题	(98)
10.8	解决 PostScript 问题	(98)
10.9	打印机控制面板显示信息	(99)
10.9.1	打印机状态信息	(100)
10.9.2	可以消除的警告信息	(104)
10.10	小结	(105)

### 第三部分 HP LaserJet 4 激光打印机的使用及维修

<b>第 11 章</b>	<b>HP LaserJet 4 激光打印机简介</b>	<b>(106)</b>
11.1	打印机性能	(106)
11.2	打印机的组件	(107)
11.3	打印机拆箱、安装及初始化	(109)
11.3.1	打印机的安装	(109)
11.3.2	串行、并行端口	(112)



<b>第 12 章</b>	<b>HP LaserJet 4 激光打印机控制面板</b>	(114)
12.1	控制面板	(114)
12.2	控制面板菜单	(117)
12.2.1	打印菜单(Printing Menu)选项	(117)
12.2.2	PCL 菜单(PCL Menu)选项	(117)
12.2.3	PS 菜单(PostScript Menu)选项	(118)
12.2.4	作业菜单(Job Menu)选项	(118)
12.2.5	配置菜单(Config Menu)选项	(118)
12.2.6	并行菜单(Parallel Menu)选项	(119)
12.2.7	串行菜单(Serial Menu)选项	(120)
12.2.8	测试菜单(Test Menu)选项	(120)
12.3	小结	(123)
<b>第 13 章</b>	<b>HP LaserJet 4 打印机送纸方式和打印作业</b>	(124)
13.1	多功能送纸盘(MP 盘)	(124)
13.1.1	MP 盘装纸	(124)
13.1.2	用 MP 盘打印	(125)
13.2	纸盒	(126)
13.2.1	纸盒装纸	(127)
13.2.2	用纸盒打印	(128)
13.2.3	使用附加的低部纸盒	(128)
13.3	信封	(128)
13.3.1	装信封	(129)
13.3.2	打印信封	(129)
13.4	投影胶片和粘贴标签	(130)
13.4.1	手动打印(单页)	(130)
13.4.2	纸盒方式打印(多页)	(130)
13.5	打印举例	(131)
13.5.1	用户软件打印商务信件	(131)
13.5.2	打印标准尺寸纸张	(131)
13.5.3	锁住 MP 盘	(132)
13.6	小结	(132)
<b>第 14 章</b>	<b>HP LaserJet 4 激光打印机字库</b>	(133)
<b>第 15 章</b>	<b>HP LaserJet 4 激光打印机的维护及维修</b>	(134)
15.1	延长碳粉盒寿命	(134)
15.2	清洁打印机	(135)
15.2.1	清洁出纸路径盖部位	(135)
15.2.2	清洁送纸导轨	(136)
15.2.3	清洁抗静电齿	(136)
15.3	用户可拆换部件	(137)
15.3.1	采纸辊(Paper Pickup Roller)	(137)
15.3.2	传动辊	(138)
15.3.3	熔化装置	(139)
15.4	清除夹纸	(140)

15.5	打印机故障及清除方法 .....	(141)
15.6	打印机控制面板显示信息 .....	(142)
15.7	小结 .....	(147)

## 第四部分 HP PCL 5 语言

<b>第 16 章</b>	<b>HP PCL 5 语言简介 .....</b>	<b>(148)</b>
16.1	打印机命令 .....	(149)
16.2	换码序列 .....	(149)
16.2.1	两字符换码序列 .....	(149)
16.2.2	带参数换码序列 .....	(150)
16.3	小结 .....	(151)
<b>第 17 章</b>	<b>打印页面和环境 .....</b>	<b>(152)</b>
17.1	页面 .....	(152)
17.1.1	逻辑页面 .....	(152)
17.1.2	打印网点(dot) .....	(152)
17.1.3	PCL 坐标系 .....	(153)
17.1.4	HP-GL/2 图片帧 .....	(153)
17.1.5	可打印区域 .....	(154)
17.2	打印环境 .....	(156)
17.2.1	出厂默认环境 .....	(157)
17.2.2	用户默认环境 .....	(159)
17.2.3	修改的打印环境 .....	(160)
17.2.4	重新设定打印环境 .....	(160)
<b>第 18 章</b>	<b>PCL 作业 .....</b>	<b>(161)</b>
18.1	PCL 作业控制命令 .....	(161)
18.1.1	打印机重新设定命令 .....	(162)
18.1.2	通用退出语言/启动 PJI .....	(162)
18.1.3	打印份数命令 .....	(162)
18.1.4	单面/双面打印命令 .....	(162)
18.1.5	左边偏移对齐命令 .....	(163)
18.1.6	顶边偏移对齐命令 .....	(164)
18.1.7	双面页面选择命令 .....	(165)
18.1.8	作业分隔命令 .....	(166)
18.1.9	输出盘选择命令 .....	(166)
18.1.10	测量单位命令 .....	(166)
18.2	页面控制命令 .....	(168)
18.2.1	页面尺寸命令 .....	(168)
18.2.2	纸源命令 .....	(169)
18.2.3	逻辑页面打印方向命令 .....	(169)
18.2.4	打印朝向命令 .....	(170)
18.2.5	文本区域 .....	(171)
18.2.6	左页边命令 .....	(171)
18.2.7	右页边命令 .....	(172)
18.2.8	复位水平页边命令 .....	(172)

18.2.9	顶页边命令	(173)
18.2.10	文本长度命令	(174)
18.2.11	穿孔间隔命令	(174)
18.2.12	水平移动指数(HMI)命令	(174)
18.2.13	垂直移动指数(VMI)命令	(175)
18.2.14	行间隔命令	(176)
18.3	光标位置	(176)
18.3.1	绝对与相对光标位置	(177)
18.3.2	光标位置单位	(177)
18.3.3	水平光标位置(列)命令	(178)
18.3.4	水平光标位置(十分之一)命令	(179)
18.3.5	水平光标位置(PCL 单位)命令	(179)
18.3.6	水平光标位置控制代码	(179)
18.3.7	垂直光标位置(行)命令	(180)
18.3.8	垂直光标位置(十分之一)命令	(180)
18.3.9	垂直光标位置(PCL 单位)命令	(181)
18.3.10	换半行命令	(181)
18.3.11	垂直光标位置控制代码	(181)
18.3.12	行结束命令	(181)
18.3.13	压入/弹出光标位置命令	(182)
18.4	小结	(182)
<b>第19章</b>	<b>字库</b>	<b>(183)</b>
19.1	字库选择	(183)
19.1.1	符号集命令	(184)
19.1.2	字符单元命令	(185)
19.1.3	水平字距命令	(186)
19.1.4	字符高度命令	(186)
19.1.5	字形命令	(187)
19.1.6	笔画命令	(187)
19.1.7	字样族命令	(189)
19.1.8	打印方向命令	(189)
19.1.9	例子	(189)
19.1.10	以特征选择字库	(190)
19.1.11	以 ID 选择字库命令	(191)
19.1.12	选择默认字库命令	(192)
19.1.13	透明打印数据命令	(192)
19.1.14	下划线命令	(192)
19.2	字库管理	(193)
19.2.1	下载软字库	(193)
19.2.2	暂时及永久字库	(193)
19.2.3	字库 ID 命令	(193)
19.2.4	字库控制命令	(194)
19.2.5	字库管理例子	(194)
19.2.6	未约束可缩放字库	(195)

19.2.6.1	符号集合 .....	(195)
19.2.6.2	字符补码 .....	(195)
19.2.6.3	字符要求号码 .....	(195)
19.2.6.4	最终字库选择 .....	(196)
19.2.6.5	符号集映象表 .....	(196)
19.2.6.6	打印字符 .....	(197)
19.3	用户定义的符号集 .....	(197)
19.3.1	符号集 ID 代码命令 .....	(197)
19.3.2	定义符号集 ID 代码 .....	(198)
19.3.2.1	头尺寸(UI) .....	(199)
19.3.2.2	编码符号集指示(UI) .....	(199)
19.3.2.3	格式(UB) .....	(199)
19.3.2.4	符号集类型(UB) .....	(199)
19.3.2.5	首代码(UI) .....	(199)
19.3.2.6	末代码(UI) .....	(199)
19.3.2.7	字符要求(UB 数组) .....	(200)
19.3.2.8	符号映象(UI 数组) .....	(201)
19.3.3	符号集控制命令 .....	(201)
19.3.4	用户定义的符号集举例 .....	(202)
19.4	小结 .....	(203)
<b>第 20 章</b>	<b>创建软字库 .....</b>	<b>(204)</b>
20.1	字库分类 .....	(204)
20.2	坐标系 .....	(205)
20.2.1	位映象字库 .....	(205)
20.2.2	Intellifont 可缩放字库 .....	(205)
20.2.3	TrueType 可缩放字库 .....	(205)
20.3	字库头命令 .....	(206)
20.4	字库头格式 .....	(206)
20.4.1	数据类型 .....	(212)
20.4.2	字库描述块尺寸(UI) .....	(213)
20.4.3	头格式(UB) .....	(213)
20.4.4	字库类型(UB) .....	(213)
20.4.5	字形高字节(UI) .....	(214)
20.4.6	基线位置(UI) .....	(215)
20.4.7	字符单元宽度(UI) .....	(215)
20.4.8	字符单元高度(UI) .....	(216)
20.4.9	打印方向(UB) .....	(216)
20.4.10	字符单元(B) .....	(217)
20.4.11	符号集(UI) .....	(217)
20.4.12	水平字距(UI) .....	(217)
20.4.13	高度(UI) .....	(218)
20.4.14	x 高度(UI) .....	(218)
20.4.15	宽度类型(SB) .....	(218)
20.4.16	字形低字节 .....	(218)

20.4.17	笔画(SB)	(219)
20.4.18	字样(UB)	(219)
20.4.18.1	当前用法	(219)
20.4.18.2	以前的用法	(220)
20.4.19	衬线风格(UI)	(221)
20.4.20	质量(UB)	(221)
20.4.21	位移(SB)	(221)
20.4.22	下划线位置(SB)	(222)
20.4.23	文本高度(UI)	(222)
20.4.24	文本宽度(UI)	(222)
20.4.25	首代码(UI)	(222)
20.4.26	末代码/字符数(UI)	(223)
20.4.27	水平字距扩展(UB)	(223)
20.4.28	高度扩展(UB)	(223)
20.4.29	Cap 高度(UI)	(223)
20.4.30	字库号码(ULI)	(223)
20.4.31	字库名称(ASC16)	(224)
20.4.32	X 分辨率(UI)	(224)
20.4.33	Y 分辨率(UI)	(225)
20.4.34	缩放因子(UI)	(225)
20.4.35	主下划线位置(UI)	(225)
20.4.36	主下划线粗细(UI)	(225)
20.4.37	字库缩放技术(UB)	(225)
20.4.38	种类(UB)	(225)
20.4.39	OR 阈值(UI)	(225)
20.4.40	全局斜体角度(SI)	(225)
20.4.41	全局 Intellifont 数据大小(UI)	(226)
20.4.42	全局 Intellifont 数据	(226)
20.4.43	字符补充(UB 数组)	(226)
20.4.44	校验和	(228)
20.4.45	版权	(228)
20.4.46	分段字库数据(格式 15)	(228)
20.4.46.1	段标识(UI)	(229)
20.4.46.2	段大小(UI)	(229)
20.4.46.3	数据段的格式	(229)
20.4.46.4	校验和	(230)
20.5	字库头举例	(230)
20.5.1	位映象字库的例子	(230)
20.5.2	Intellifont 可缩放字库的例子	(231)
20.6	字符定义	(233)
20.7	字符代码命令	(234)
20.8	字符定义命令	(234)
20.9	字符描述块格式	(234)
20.9.1	用于 PCL 位映象字库的字符描述块和数据格式	(235)

20.9.1.1	格式(UB)	(235)
20.9.1.2	继续(B)	(236)
20.9.1.3	描述块尺寸(UB)	(236)
20.9.1.4	类别(UB)	(236)
20.9.1.5	类别1——位映象数据	(236)
20.9.1.6	类别2——压缩位映象数据	(236)
20.9.1.7	打印方向(UB)	(238)
20.9.1.8	左偏移(SI)	(238)
20.9.1.9	上偏移(SI)	(238)
20.9.1.10	字符宽度(UI)	(238)
20.9.1.11	字符高度(UI)	(238)
20.9.1.12	X增量(SI)	(238)
20.9.1.13	字符数据	(239)
20.9.2	用于 Intellifont 可缩放字库的字符描述块和数据格式	(239)
20.9.2.1	格式(UB)	(241)
20.9.2.2	继续(B)	(241)
20.9.2.3	描述块尺寸(UB)	(242)
20.9.2.4	类别(UB)	(242)
20.9.2.5	类别3——Intellifont 可缩放字符轮廓数据	(242)
20.9.2.6	类别4——Intellifont 可缩放组合字符数据	(242)
20.9.2.7	轮廓数据尺寸(UI)	(243)
20.9.2.8	度量数据偏移(SI)	(243)
20.9.2.9	字符 Intellifont 数据偏移(SI)	(243)
20.9.2.10	轮廓树偏移(SI)	(243)
20.9.2.11	XY 数据偏移(SI)	(243)
20.9.2.12	度量数据	(243)
20.9.2.13	字符 Intellifont 可缩放数据	(243)
20.9.2.14	轮廓树数据	(243)
20.9.2.15	校验和	(244)
20.9.2.16	组合字符换码序列(SI)	(244)
20.9.2.17	成分个数(UB)	(244)
20.9.2.18	成分列表	(244)
20.9.3	用于 TrueType 字库的字符描述块和数据格式	(244)
20.9.3.1	格式(UB)	(245)
20.9.3.2	继续(B)	(246)
20.9.3.3	描述块尺寸(UB)	(246)
20.9.3.4	类别(UB)	(246)
20.9.3.5	字符数据尺寸(UI)	(246)
20.9.3.6	Glyph ID(UI)	(246)
20.9.3.7	TrueType Glyph 数据	(246)
20.9.3.8	校验和(UB)	(247)
20.10	字符定义举例	(247)
20.10.1	位映象纵向字符举例	(247)
20.10.2	位映象横向字符举例	(248)

# 第一部分

## HP LaserJet 4L 激光打印机的使用及维修

### 第 1 章 HP LaserJet 4L 激光打印机简介

惠普公司自 II 型和 III 型激光打印机之后,于 1992—1993 年推出的 HP LaserJet 4 系列激光打印机,有了突破性的改进,增加了很多功能,性能/价格比也大大提高了。其中的 HP LaserJet 4L 激光打印机是一种体积小、重量轻、价格便宜,而且性能好、打印质量高、可靠性强的个人激光打印机。它操作简单,兼容了以往 HP 激光打印机的特点。专业人员根据需要可以用计算机对其编程,从而打印出各种各样的优质的效果。便宜的价格使 HP LaserJet 4L 激光打印机倍受用户青睐。

#### 1.1 打印机的性能

HP LaserJet 4L 激光打印机具有下列性能:

- **打印速度** 可以在几种尺寸和类型的打印介质上以每分钟 4 页的速度打印出高质量的效果。
- **分辨率增强技术(简称 REt)** 分辨率的大小直接影响着打印的清晰程度。该打印机可以达到每英寸 300 点(即 300 dpi)的分辨率,配合 HP 公司提供的微细碳粉,可以打印出用户满意的效果。
- **内存增强技术(简称 MEt)** 标准 HP LaserJet 4L 打印机的基本内存为 1MB,MEt 能够有效地使打印机的内存增加一倍,扩大了存储空间。所以,用户在打印整页 300 dpi 的图形及大字型时不需要增加外部存储器。
- **Bi-Tronics** 该并行接口可实现打印机与计算机之间的高速双向通信,使用户通过计算机屏幕来观察打印机的状态并改变其设定值。
- **EconoMode(省碳模式)** 用户在打印草稿、校样等非正式文件时,使用这种功能可以至少节省一半的碳粉用量。
- **碳粉盒** 正常打印条件(关闭省碳模式)下,在每页碳粉覆盖率不超过 5%的情况下,一盒碳粉可平均打印 3000 页。

- **26种内装可缩放的 Intellifont 字样** 该字样为打印机的常驻内存的多用途字库中的字样。它为特殊用途如打印通报、摘要、传单、书信、广告等提供专用图形。用户通过软件编程,可以 1/4 点数的增量实现 0.25 点到 999.75 点的字样。
- **智能开/关** 该功能替代了电源开关的用途,实现了一种新型的省电设计方法,可比旧型号的激光打印机节省 7/8 的用电量。打印机在无任何操作 15 分钟后自动关闭;当有作业送至打印机或有用户按控制面板上的按钮,或有人打开打印机顶盖,或给打印机装纸时,电源立刻接通。
- **HP 打印软件** HP LaserJet 4L 激光打印机配备了一个驱动程序盘,提供帮助使用各种打印软件的详细信息。最主要的软件包是 HP Explorer(“探测者”)软件,它包括 Setup program(设置程序),Status Monitor(状态显示程序),Travel Guide(导游指南),Remote Control Panel(遥控面板)等 4 个程序,帮助用户从计算机控制打印机,并从计算机屏幕上观察打印机状态。该软件包还包括 HP LaserJet 4L 激光打印机性能特点的详细描述。
- **增强的 PCL 5 打印机控制语言** 该语言适用于 HP 公司的所有激光打印机,不过不同的打印机在编程时有所区别。HP LaserJet 4L 激光打印机的 PCL 5 语言与所有旧型号打印机(包括 HP LaserJet 系列激光打印机)的 PCL 语言兼容,不过变量值上有些差别。该语言的使用,提高了打印质量;内装的 Intellifont 字样技术使用户可以创建几千个字样;内装的 HP-GL/2 向量图形,可以处理复杂的曲线和图形;还有增强的页面格式能打印出各种各样符合用户要求的格式。
- **两种顺序的纸张输出盘** 顶部输出盘容量为 50 页,在打印书信(Letter)纸张、标准(Legal)纸张、实用(Executive)纸张及 A4 纸张时使用,这时纸张由纸盒自动输入,一盒装纸 100 张;在打印信封、标签和胶片时采用手动输入,此时输出盘位于打印机尾部。

## 1.2 打印机的组件

(图 1.1 及图 1.2)给出 HP LaserJet 4L 激光打印机的外形及各部分的名称。

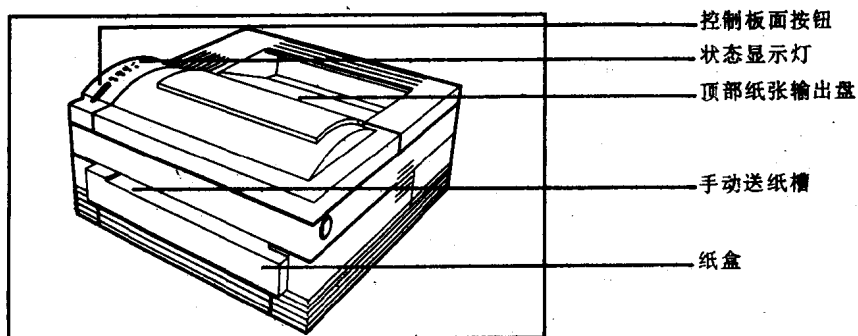


图 1.1 打印机的前面



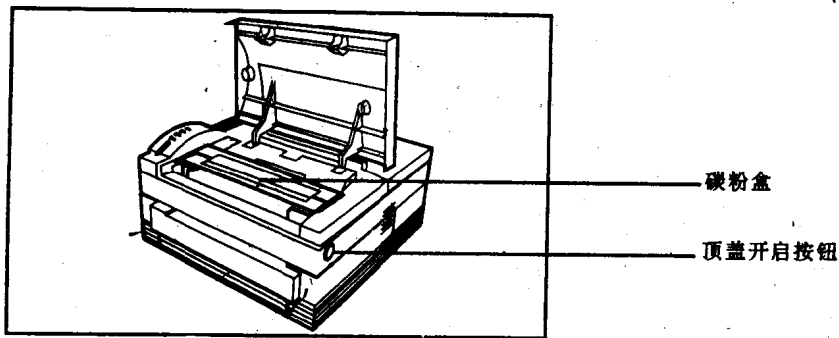


图 1.1 (续)

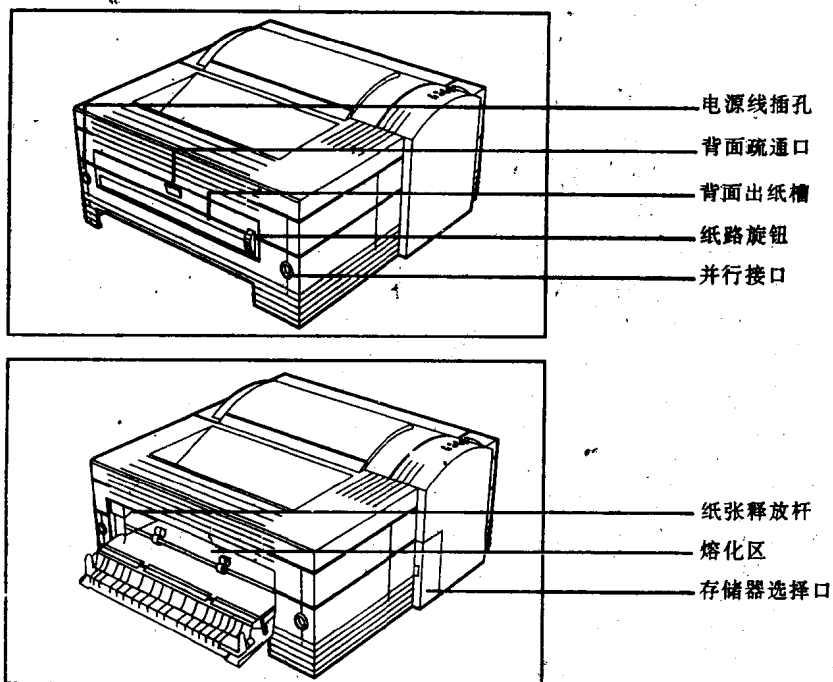


图 1.2 打印机的背面

### 1.3 打印机的开箱、安装和初始化

用户购买 HP LaserJet 4L 激光打印机之后,随之而来的便是开箱、安装和初始化等工作。

首先要选择好合适的安装场地。打印机要安装在水平、牢固、宽敞的台面上,以便于运转和维修。房间要求通风良好,室内温度控制在 10—32.5℃ 之间,相对湿度为 20—80%;环境条件要稳定,温度或湿度不得有急剧变化。打印机不能受阳光直射,不得接触化学试剂,也不能处在振动的环境中。

**注意:** 在水分可能会沾湿或进入打印机的地方,切勿使用该机;严禁触摸裸露的电线接头或齿轮,不得将任何物体塞入打印机的通风口,以免发生意外事故。

第二步,拆开打印机包装箱,检查物品是否齐全。开箱取出打印机后,按打印机侧面的顶盖开启按钮,打开顶盖,取出纸盒。分别从打印机内部和纸盒里取出配件,共有 4 件:电源线、HP Explorer 软件及打印机驱动程序磁盘、《HP LaserJet 4L 打印机使用手册》和碳粉盒。