

牛津-杜登
英汉图解词典

THE OXFORD-DUDEN
PICTORIAL
ENGLISH-CHINESE
DICTIONARY

轻工业出版社

牛津-杜登英汉图解词典

THE OXFORD-DUDEN PICTORIAL
ENGLISH-CHINESE DICTIONARY

卜纯英 译 李育才 审校

轻工业出版社

2066/3602

牛津-杜登英汉图解词典

卜纯英 译 李育才 审校

*

轻工业出版社出版

(广安门南滨河路25号)

百花印刷厂制版印刷

新华书店北京发行所发行

各地新华书店经售

787×1092毫米1/32 印张 24.5 彩页: 6 字数 678 千字

1988年12月 第一版第一次印刷

ISBN7-5019-0425-1/Z·014

印数: 1-20000 定价: 18.50元

前 言

《牛津-杜登英汉图解词典》是根据《牛津-杜登图解英文词典》翻译而成的。原书系1987年最新版本，词目又经修订。本词典共收词28000余条。包括从基础学科到计算机、工业、农业、商业、能源、交通、文化、教育、体育、艺术、自然环境和生活等广阔领域的重要的实物名词术语。本词典按学科分类图文对照编排，共附图384幅，绘图形象生动。读者可以看图识词，见词思物，对照联想，便于理解和记忆，并可收到触类旁通的效果。为方便读者查阅增加了中文索引。译文力求准确和规范化，全书由南京河海大学卜纯英副教授译，李育才副教授审校，如有不当之处，敬请指正。

编 者

Contents

目 录

(一) Atom. Universe. Earth

原子、宇宙、地球

- 1 Atom I 原子 I
- 2 Atom II 原子 II
- 3 Astronomy I 天文学 I
- 4 Astronomy II 天文学 II
- 5 Astronomy III 天文学 III
- 6 Moon Landing 登月
- 7 The Atmosphere 大气层
- 8 Meteorology I 气象学 I

(二) Man and his Social Environment

人及社会环境

- 16 Man I 人 I
- 17 Man II 人 II
- 18 Man III 人 III
- 19 Man IV 人 IV
- 20 Man V 人 V
- 21 First Aid 急救
- 22 Doctor I 医生 I
- 23 Doctor II 医生 II
- 24 Dentist 牙科医生
- 25 Hospital I 医院 I
- 26 Hospital II 医院 II
- 27 Hospital III 医院 III
- 28 Infant Care and Layette 婴儿护理与全套用品
- 29 Children's Clothes 儿童服装
- 30 Ladies' Wear I (Winter Wear) 妇女服装 I (冬装)
- 31 Ladies' Wear II (Summer Wear) 妇女服装 II (夏装)
- 32 Underwear, Nightwear 内衣、睡衣
- 33 Men's Wear 男士服装

(三) Nature as Environment, Agriculture, and Forestry

自然环境、农业和林业

- 9 Meteorology II and Climatology 气象学 II 和气候学
- 10 Meteorology Instruments 气象仪器
- 11 Physical Geography I 自然地理学 I
- 12 Physical Geography II 自然地理学 II
- 13 Physical Geography III 自然地理学 III
- 14 Map I 地图 I
- 15 Map II 地图 II

- 34 Hairstyles and Beards 发型和胡须
- 35 Headgear 帽子
- 36 Jewellery (Am. Jewelry) 珠宝首饰
- 37 Types of Dwelling 各种类型的住宅
- 38 Roof and Boiler Room 屋顶和锅炉房
- 39 Kitchen 厨房
- 40 Kitchen Utensils and Appliances 厨房用具和器皿
- 41 Hall 门厅
- 42 Living Room (Lounge) 起居室
- 43 Bedroom 卧室
- 44 Dining Room 餐室
- 45 Tableware and Cutlery 餐具
- 46 Flat (Apartment) 公寓
- 47 Children's Room (Nursery) 儿童室、保育室
- 48 Kindergarten (Day Nursery) 幼儿园 (日间托儿所)
- 49 Bathroom and Toilet 浴室和盥洗室
- 50 Household Appliances and Utensils 家用器具

- 51 Flower Garden 花园
 52 Fruit and Vegetable Garden 果菜园
 53 Indoor Plants (Houseplants) 室内植物
 54 Propagation of Plants 植物的栽培
 55 Market Garden (*Am. Truck Garden*,
Truck Farm) 商品菜园 ([美] 蔬菜农场)
 56 Garden Tools 园林工具
 57 Vegetables (Vegetable Plants) 蔬菜
 (蔬菜植物)
 58 Soft Fruit and Pomes 浆果和梨果
 59 Drupes and Nuts 核果和坚果
 60 Garden Flowers 园花
 61 Weeds 杂草
 62 Farm Buildings (*Am. Farmstead*) 农
 场设施
 63 Agriculture (Farming) 农业(农事, 耕
 作)
 64 Agricultural Machinery I 农业机械
 I
 65 Agricultural Machinery II 农业机械
 II
 66 Agricultural Implements 农具
 67 Overhead Irrigation 架空喷灌
 68 Arable Crops 适耕作物
 69 Fodder Plants (Forage Plants) 饲料植
 物
 70 Breeds of Dog 狗的品种
- 71 Horse I 马 I
 72 Horse II 马 II
 73 Domestic Animals 家畜
 74 Poultry Farming (Poultry Keeping),
 Egg Production 养鸡场, 鸡蛋生产
 75 Rearing (*Am. Raising*) of Livestock
 家畜饲养
 76 Dairy 乳品厂
 77 Bees and Beekeeping (Apiculture) 蜜
 蜂和养蜂
 78 Wine Growing (Viticulure,
 Viticulture) 葡萄栽培
 79 Wine Cellar 酒窖 「虫
 80 Garden and Field Pests 园林与农田害
 81 House Insects, Food Pests, and
 Parasites 家虫、粮食害虫及寄生虫
 82 Forest Pests 森林害虫
 83 Pest Control 害虫防治
 84 Forestry I 林业 I
 85 Forestry II 林业 II
 86 Hunting 狩猎
 87 Hunting Weapons, Hunting Equipment
 狩猎武器, 狩猎装备
 88 Game 猎物
 89 Fish Farming (Fish Culture, Piscicul-
 ture) and Angling 养鱼(养鱼法)和钓
 90 Sea Fishing 海洋捕鱼 鱼

(四) Trades, Crafts, and Industry

手艺、手工业和工业

- 91 Mills 磨坊
 92 Malting and Brewing I 制麦芽和麦
 酒酿造 I
 93 Brewing II 酿造(啤酒) II
 94 Slaughterhouse (Abattoir) 屠宰场
 95 Meat Joints 各种肉块
 96 Butcher's Shop 肉店
 97 Bakery 面包店
 98 Grocer's Shop (*Am. Grocery Store*)
 食品杂货店
 99 Supermarket 超级市场, 自选商店
 100 Shoemaker (Bootmaker) 鞋匠
 101 Shoes (Footwear) 鞋
 102 Needlework 手工刺绣
 103 Dressmaker 女装裁缝
 104 Tailor 成衣匠, 裁缝师
- 105 Ladies' Hairdresser 女式理发师(美容
 师)
 106 Men's Hairdresser (Barber) 男式理发
 师 「草和烟具
 107 Tobacco and Smoking Requisites 烟
 108 Goldsmith, Silversmith 金匠, 银匠
 109 Watchmaker, Clockmaker 钟表匠
 110 Clocks and Watches 钟表
 111 Optician 眼镜制造商
 112 Optical Instruments I 光学仪器 I
 113 Optical Instruments II 光学仪器 II
 114 Photography I 摄影术 I
 115 Photography II 摄影术 II
 116 Photography III 摄影术 III
 117 Cine Film 电影拍摄设备
 118 Building Site (Construction Site) I

- 建筑工地 I
- 119 Building Site (Construction Site) II
建筑工地 II
- 120 Carpenter 木工
- 121 Roof, Timber Joints 屋顶, 木连接
- 122 Roof and Roofer 屋顶和屋面工
- 123 Floor, Ceiling, Staircase Construction
楼层、天花板和楼梯间等结构
- 124 Glazier 装玻璃工
- 125 Plumber 钣金工
- 126 Plumber, Gas Fitter, Heating Engineer
管道工, 煤气装修工和暖气工
- 127 Electrician 电工
- 128 Paperhanger 裱糊壁纸工, 裱糊匠
- 129 Painter 油漆工
- 130 Cooper and Tank Construction
Engineer 箍桶工和贮槽建造师
- 131 Furrier 皮货技师
- 132 Joiner I 细木工 I
- 133 Joiner II 细木工 II
- 134 Do-it-yourself 手工工具
- 135 Turner (Ivory Carver) 木车工 (牙雕工)
- 136 Basket Maker 编篮筐工
- 137 Blacksmith (Smith) I 锻工, 铁匠 I
- 138 Blacksmith (Smith) II (Farm Vehicle
Engineering) 锻工, 铁匠 II (农场车
辆修理)
- 139 Hammer Forging (Smith Forging) and
Drop Forging 锤锻和落锻
- 140 Metalworker 钳工
- 141 Gas Welder 气焊工
- 142 Arc Welder 电焊工
- 143 Sections, Bolts, and Machine Parts
型材、螺栓和机械零件
- 144 Coal Mine 煤矿
- 145 Mineral Oil (Oil, Petroleum) 石油
- 146 Offshore Drilling 海上钻井
- 147 Iron and Steel Works 钢铁厂
- 148 Iron Foundry and Rolling Mill 铸铁
厂和轧钢厂
- 149 Machine Tools I 机床 I
- 150 Machine Tools II 机床 II
- 151 Drawing Office 绘图室, 制图室
- 152 Power Plant (Power Station) I 发电
厂(发电站) I
- 153 Power Plant (Power Station) II 发电
厂(发电站) II
- 154 Nuclear Energy 核能
- 155 Modern Sources of Energy 现代能源
(新能源)
- 156 Coking Plant 炼焦厂
- 157 Sawmill 锯木厂
- 158 Quarry 采石场
- 159 Brick works (Brickyard, Brickfield)
砖厂
- 160 Cement Works (Cement Factory) 水
泥厂
- 161 Porcelain and China Manufacture 陶
瓷器制造
- 162 Glass Production 玻璃生产
- 163 Cotton Spinning I 棉纺 I
- 164 Cotton Spinning II 棉纺 II
- 165 Weaving I 机织 I
- 166 Weaving II 机织 II
- 167 Knitting 针织
- 168 Finishing of Textile Fabrics 织物的
精整
- 169 Synthetic (Man-made) Fibres (Am.Fi-
bers) I 合成(人造)纤维 I
- 170 Synthetic (Man-made) Fibres (Am.Fi-
bers) II 合成(人造)纤维 II
- 171 Weaves and Knits 编织和针织
- 172 Papermaking I 造纸 I
- 173 Papermaking II 造纸 II

(五) Printing Industry

印刷工业

- 174 Composing Room (Case Room) I
排字车间(排版车间) I
- 175 Composing Room (Case Room) II
排字车间(排版车间) II
- 176 Composing Room (Case Room) III
(Phototypesetting, Photocomposition,
Photosetting, Filmsetting) 照相排版
车间 III
- 177 Photomechanical Reproduction 照相
制版

- 178 Electrotyping and Block Making 电铸版和铜锌版的制造
- 179 Offset Platemaking 胶版制版
- 180 Offset Printing 平版印刷
- 181 Letterpress Printing 凸版印刷
- 182 Photogravure (Gravure Printing, Intaglio Printing) 照相凹版印刷
- 183 Bookbinding I 装订 I
- 184 Bookbinding II 装订 II
- 185 Bookbinding III 装订 III

(六) Transport, Communications, and Information Technology

交通运输、通讯和信息技术

- 186 Horse-drawn Carriages 马车
- 187 Bicycle 自行车
- 188 Motorcycles, Bicycles, Scooters, Mopeds 摩托车、自行车, 低座小摩托车, 机动自行车
- 189 Motorcycle 摩托车
- 190 Internal Combustion Engines 内燃机
- 191 Motor Car (*Am. Automobile*) I 小汽车 I
- 192 Motor Car (*Am. Automobile*) II 小汽车 II
- 193 Motor Car (*Am. Automobile*) III 小汽车 III
- 194 Lorries (*Am. Trucks*), Vans, Buses 载重汽车, 厢式货运汽车, 公共汽车
- 195 Garage (*Am. Shop*) 汽车检修间
- 196 Service Station 加油站
- 197 Tram (*Am. Streetcar, Trolley*), Interurban Electric Train 有轨电车, 市际电动列车
- 198 Cross-section of a Street 街道横断面图
- 199 Refuse Disposal (*Am. Garbage Disposition*), Street Cleaning 垃圾处理, 清扫街道
- 200 Road Construction I (Road Building, Road Making) 筑路(道路施工) I
- 201 Road Construction II (Road Building, Road Making) 筑路(道路施工) II
- 202 Railway Line (*Am. Railroad Track*) I 铁路线 I
- 203 Railway Line (*Am. Railroad Track*) II (Signalling Equipment) 铁路线 II (信号装置)
- 204 Station Hall 车站大厅
- 205 Station Platform 车站站台
- 206 Goods Station (Freight Depot) 货运站
- 207 Railway Vehicles (Rolling Stock) I 铁路车辆(机车车辆) I
- 208 Railway Vehicles (Rolling Stock) II 铁路车辆(机车车辆) II
- 209 Railway Vehicles (Rolling Stock) III 铁路车辆(机车车辆) III
- 210 Railway Vehicles (Rolling Stock) IV 铁路车辆(机车车辆) IV
- 211 Railway Vehicles (Rolling Stock) V 铁路车辆(机车车辆) V
- 212 Railway Vehicles (Rolling Stock) VI 铁路车辆(机车车辆) VI
- 213 Railway Vehicles (Rolling Stock) VII 铁路车辆(机车车辆) VII
- 214 Mountain Railways (*Am. Mountain Railroads*) and Cableways 山区铁路和索道
- 215 Bridges 桥梁
- 216 Rivers and River Engineering 江河和河道工程
- 217 Waterway and Hydraulic Engineering 航道和水利工程
- 218 Types of Historical Ship 历代船舶类型
- 219 Sailing Ship I 帆船 I
- 220 Sailing Ship II 帆船 II
- 221 Types of Ship 船舶类型
- 222 Shipbuilding 造船
- 223 Motor Ship 内燃机船
- 224 Navigation 航海
- 225 Docks, Port, Harbour (*Am. Harbor*) I 港口, 码头 I
- 226 Docks, Port, Harbour (*Am. Harbor*) II 港口, 码头 II
- 227 Salvage (Salving) and Towage 海难救助和拖曳
- 228 Life Saving 救生
- 229 Aircraft I 飞机 I

- 230 Aircraft II 飞机 II
- 231 Aircraft III 飞机 III
- 232 Aircraft IV 飞机 IV
- 233 Airport 航空港
- 234 Space Flight I 星际(宇宙)飞行 I
- 235 Space Flight II 星际(宇宙)飞行 II
- 236 Post Office I 邮局 I
- 237 Post Office II (Telephones and Telegraphy) 邮局 II (电话和电信)
- 238 Broadcasting (Radio and Television) I 广播(无线电广播和电视) I

(七) Office, Bank, Stock Exchange

办公室、银行、股票、证券交易所

- 245 Office I 办公室 I
- 246 Office II 办公室 II
- 247 Office III 办公室 III
- 248 Office IV 办公室 IV

(八) Community

社会和国家机构

- 252 Money (Coins and Notes, *Am.* Coins and Bills) 货币(硬币和纸币)
- 253 Flags 旗帜
- 254 Heraldry. Crowns and Coronets 纹章、王冠与冠饰
- 255 Armed Forces I (Army) 武装力量 I (陆军)
- 256 Armed Forces II (Air Force I) 武装力量 II (空军 I)
- 257 Armed Forces III (Air Force II) 武装力量 III (空军 II)
- 258 Warships I (Navy) 军舰 I (海军)
- 259 Warships II (Modern Fighting Ships) 军舰 II (现代化战舰)
- 260 School I (Primary School) 学校 I (小学)

(九) Recreation, Games, Sport

娱乐活动、体育运动

- 273 Children's Playground 儿童游乐场
- 274 Spa 矿泉疗养地
- 275 Roulette 轮盘赌
- 276 Board Games and Party Games 棋类和集体游戏
- 277 Billiards 弹子游戏(撞球游戏)

- 239 Broadcasting (Radio and Television) II 广播(无线电广播和电视) II
- 240 Broadcasting III (Television Engineering) 广播 III (电视工程)
- 241 Music Systems (Audio Systems) 音响系统(声频系统)
- 242 Teaching Equipment and Information Technology 电教设备和信息技术
- 243 Audiovision (AV) 录音录像设备
- 244 Computer Centre (*Am.* Center) 计算机中心

- 249 Office V (Office Machinery) 办公室 V
- 250 Bank 银行
- 251 Stock Exchange 证券交易所

- 261 School II (Secondary School, High School) 学校 II (中学)
- 262 University (综合性) 大学
- 263 Election 选举
- 264 Police 警察、警务人员
- 265 Café 咖啡馆(店)
- 266 Restaurant 餐馆(厅)
- 267 Hotel 旅馆
- 268 Town (Town Centre, *Am.* Downtown) 城市(市中心)
- 269 Water Supply 供水
- 270 Fire Service (*Am.* Fire Department) 消防队
- 271 Department Store 百货商店
- 272 Park 公园

- 278 Camping and Caravanning (*Am.* Trailing) 野营和结队旅行
- 279 Surf Riding (Surfing), Skin Diving (Underwater Swimming) 冲浪运动、潜水
- 280 Bathing Beach 海滨浴场

- 281 Swimming Bath (Leisure Centre, Am. Center) 游泳池(休息中心)
- 282 Swimming 游泳
- 283 Rowing and Canoeing 赛艇和皮艇
- 284 Sailing (Yachting) I 帆船运动 I
- 285 Sailing (Yachting) II 帆船运动 II
- 286 Motorboats (Powerboats), Water Skiing 摩托艇(动力艇)、滑水运动
- 287 Gliding (Soaring) 滑翔运动
- 288 Aerial Sports (Airsports) 航空运动
- 289 Horsemanship, Equestrian Sport 马术, 骑马运动
- 290 Cycle Racing and Motorsports 自行车竞赛和摩托车运动
- 291 Ball Games I (Football, Association Football, Soccer) 球类运动 I (足球)
- 292 Ball Games II 球类运动 II
- 293 Ball Games III 球类运动 III
- 294 Fencing 击剑
- 295 Free Exercise 自由体操
- 296 Apparatus Gymnastics I 器械体操 I
- 297 Apparatus Gymnastics II (Women's Gymnastics) 器械体操 II (女子体操)
- 298 Athletics (Track and Field Events) 田径运动
- 299 Weightlifting and Combat Sports 举重和格斗运动
- 300 Mountaineering 登山运动
- 301 Winter Sports I (Skiing) 冬季运动 I (滑雪)
- 302 Winter Sports II 冬季运动 II
- 303 Winter Sports III 冬季运动 III
- 304 Countryside in Winter 冬季农村
- 305 Various Sports 其他各类运动

(十) Entertainment, Culture, and Art
 杂技、文化和艺术

- 306 Carnival 狂欢节活动
- 307 Circus 马戏团
- 308 Fair, Fairground 集市, 露天市场
- 309 Flea Market 廉价品和旧货市场
- 310 Films (Motion Pictures) I 电影 I
- 311 Films (Motion Pictures) II 电影 II
- 312 Films (Motion Pictures) III 电影 III
- 313 Films (Motion Pictures) IV 电影 IV
- 314 Ballet 芭蕾舞
- 315 Theatre (Am. Theater) I 戏院, 剧场 I
- 316 Theatre (Am. Theater) II 戏院, 剧场 II
- 317 Discotheque 唱片伴奏舞厅
- 318 Nightclub 夜总会
- 319 Bullfighting, Rodeo 斗牛, 竞技
- 320 Musical Notation I 乐谱 I
- 321 Musical Notation II 乐谱 II
- 322 Musical Instruments I 乐器 I
- 323 Musical Instruments II 乐器 II
- 324 Musical Instruments III 乐器 III
- 325 Musical Instruments IV 乐器 IV
- 326 Musical Instruments V 乐器 V
- 327 Fabulous Creatures (Fabled Beings) 神话(寓言)中的人和动物
- 328 Prehistory 史前史
- 329 Chivalry 骑士(武士)制度
- 330 Church I 教堂 I
- 331 Church II 教堂 II
- 332 Church III 教堂 III
- 333 Art I 艺术 I
- 334 Art II 艺术 II
- 335 Art III 艺术 III
- 336 Art IV 艺术 IV
- 337 Art V 艺术 V
- 338 Artist's Studio 艺术家的画室
- 339 Sculptor's Studio 雕塑家的工作室
- 340 Graphic Art 刻印艺术
- 341 Script I 文字 I
- 342 Script II 文字 II
- 343 Colour (Am. Color) 颜色
- 344 Mathematics I 数学 I
- 345 Mathematics II 数学 II
- 346 Mathematics III (Geometry I) 数学 III (几何学 I)
- 347 Mathematics IV (Geometry II) 数学 IV (几何学 II)
- 348 Mathematics V (Sets) 数学 V (集合)
- 349 Chemistry Laboratory I 化学实验室 I

- 350 Chemistry Laboratory II 化学实验室 II
 351 Crystals, Crystallography 晶体, 晶体学

(十一) Animals and Plants

动物和植物

- 356 Zoo (Zoological Gardens) 动物园
 357 Invertebrates 无脊椎动物
 358 Articulates 有节动物
 359 Birds I 鸟类 I
 360 Birds II (European Birds) 鸟类 II (欧洲鸟类)
 361 Birds III (Passerines) 鸟类 III (雀形目鸟类)
 362 Birds IV (Birds of Prey) 鸟类 IV (猛禽)
 363 Birds V (Exotic Birds) 鸟类 V (异国鸟类)
 364 Fish, Amphibia, and Reptiles 鱼类, 两栖类和爬行类
 365 Lepidoptera (Butterflies and Moths) 鳞翅目(蝶和蛾)
 366 Mammals I 哺乳动物 I
 367 Mammals II 哺乳动物 II
 368 Mammals III 哺乳动物 III
 369 Deep-sea Fauna 深海动物
 370 General Botany 普通植物
 371 Deciduous Trees 落叶树
 372 Conifers 针叶树
 373 Ornamental Shrubs and Trees I 观赏灌木和乔木 I

- 352 Ethnology I 人种学, 民族学 I
 353 Ethnology II 人种学, 民族学 II
 354 Ethnology III 人种学, 民族学 III
 355 Historical Costumes 历史服装

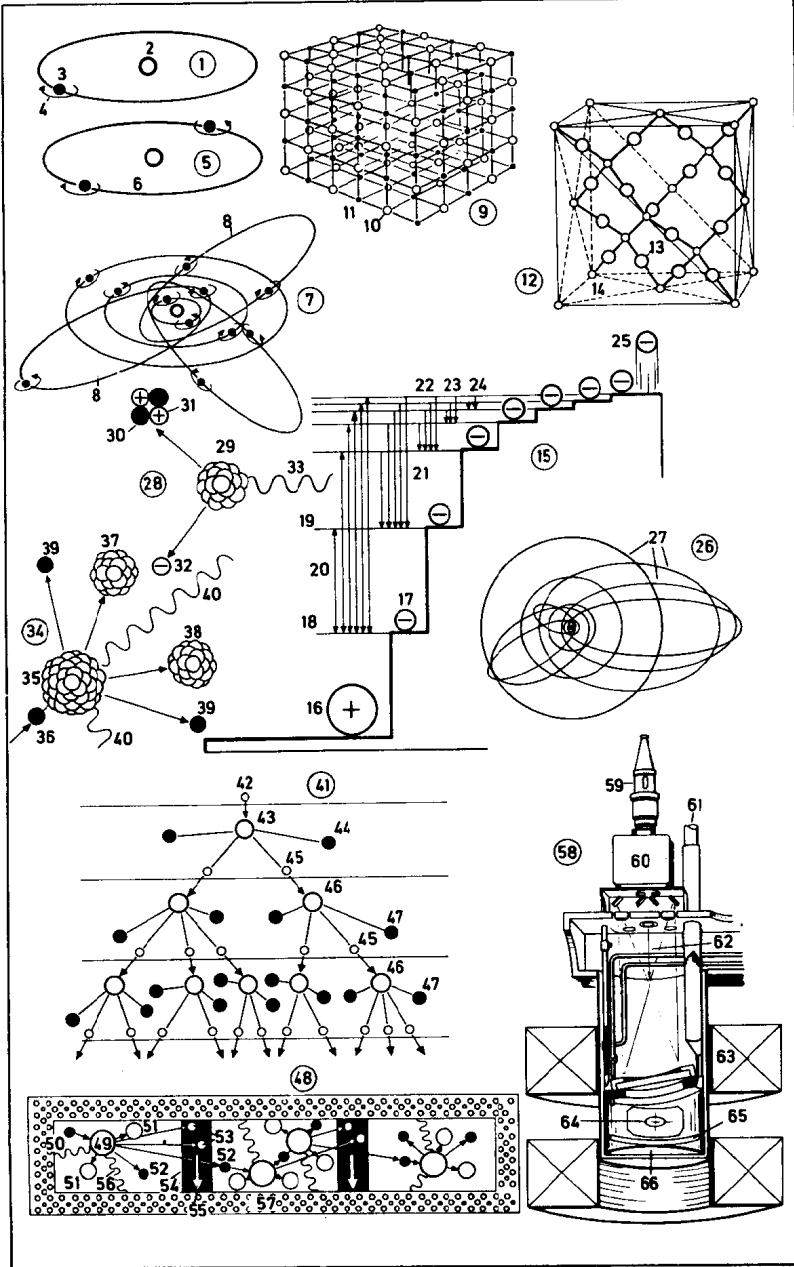
- 374 Ornamental Shrubs and Trees II 观赏灌木和乔木 II
 375 Meadow Flowers and Wayside Flowers (Wild Flowers) I 草地花和路边花(野花) I
 376 Meadow Flowers and Wayside Flowers (Wild Flowers) II 草地花和路边花(野花) II
 377 Plants of Forest, Marsh, and Heathland 生长在森林、沼泽和荒地的植物
 378 Alpine Plants, Aquatic Plants (Water Plants), and Marsh Plants 高山、水生和沼地植物
 379 Poisonous Plants 有毒植物
 380 Medicinal Plants 药用植物
 381 Edible Fungi (Esulent Fungi) 食用真菌
 382 Tropical Plants used as Stimulants, Spices, and Flavourings (Am. Flavorings) 制兴奋剂、香料和调味品的热带植物
 383 Plants used in Industry 工业用植物
 384 Southern Fruits (Tropical, Subtropical, and Mediterranean Fruits) 南方水果(热带、亚热带和地中海水果)

1 Atom I 原子 I

1-8 atom models 原子模型

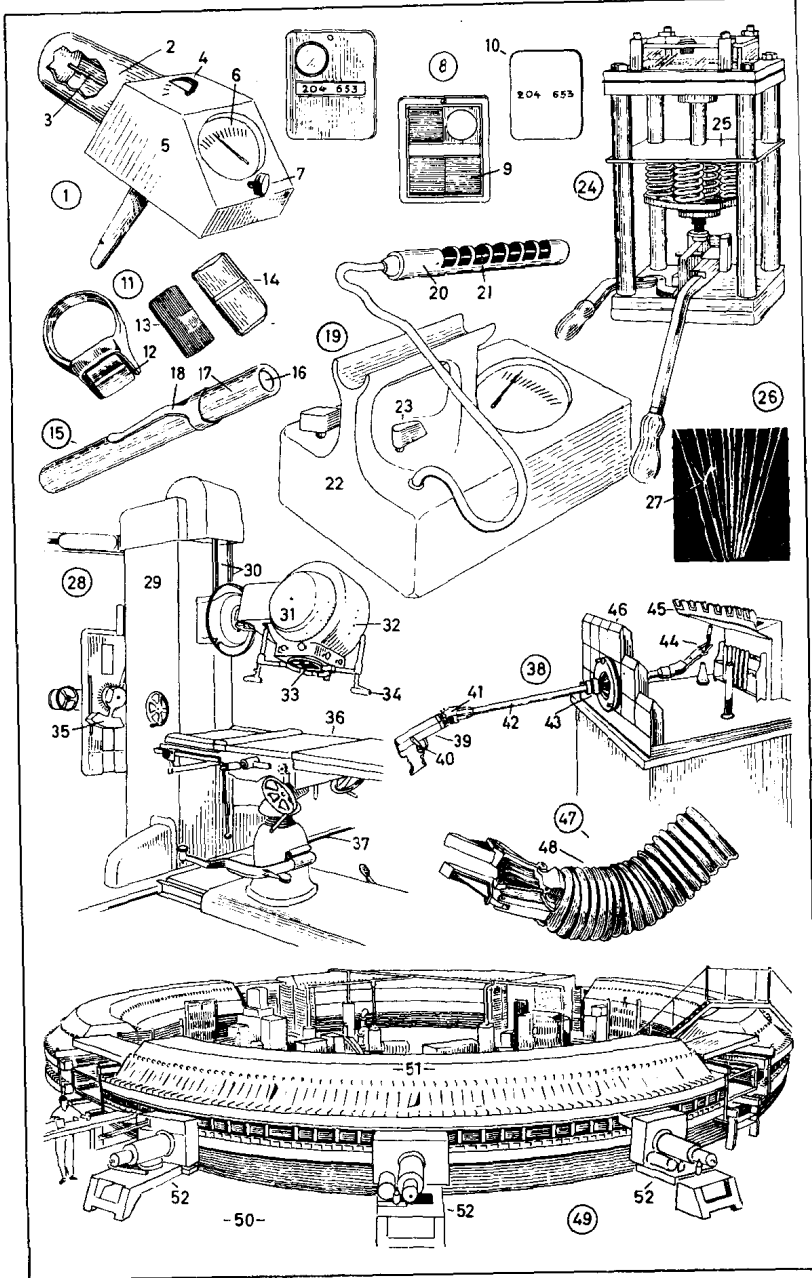
- 1 model of the hydrogen (H) atom 氢原子模型
- 2 atomic nucleus, a proton 原子核, 质子
- 3 electron 电子
- 4 electron spin 电子自旋
- 5 model of the helium (HE) atom 氦原子模型
- 6 electron shell 电子壳层
- 7 Pauli exclusion principle (exclusion principle, Pauli principle) 保立不相容原理(排他原理, 保立定理)
- 8 complete electron shell of the Na atom (sodium atom) 钠原子的(满)电子壳层
- 9-14 molecular structures (lattice structures) 分子结构(晶格结构)
- 9 crystal of sodium chloride (of common salt) 氯化钠(食盐)晶体
- 10 chlorine ion 氯离子
- 11 sodium ion 钠离子
- 12 crystal of cristobalite 方石英晶体
- 13 oxygen atom 氧原子
- 14 silicon atom 硅原子
- 15 energy levels (possible quantum jumps) of the hydrogen atom 氢原子的能级(可能的量子跃迁)
- 16 atomic nucleus (proton) 原子核(质子)
- 17 electron 电子
- 18 ground state level 基态能级
- 19 excited state 受激状态
- 20-25 quantum jumps(quantum transitions) 量子跃迁(量子转移)
- 20 Lyman series 赖曼系
- 21 Balmer series 巴耳麦系
- 22 Paschen series 帕申系
- 23 Brackett series 布拉克系
- 24 Pfund series 普芬德系
- 25 free electron 自由电子
- 26 Bohr—Sommerfeld model of the H atom 氢原子的波耳-索末菲模型
- 27 energy levels of the electron 电子的能级
- 28 spontaneous decay of radioactive material 辐射(放射)性物质的自发衰变
- 29 atomic nucleus 原子核
- 30-31 alpha particle (α , alpha radation, heliurn nucleus) 阿伐粒子(α , 阿伐辐射, 氦原子核)
- 30 neutron 中子
- 31 proton 质子
- 32 beta particle (β , bata radiation,

- electron) 贝他粒子(β , 贝他辐射, 电子)
- 33 gamma radiation (γ , a hard X—radiation) 伽马辐射(γ , 强X辐射)
- 34 nuclear fission: 核分裂
- 35 heavy atomic nucleus 重原子核
- 36 neutron bombardment 中子撞击
- 37-38 fission fragments 分裂碎片
- 39 released neutron 释放的中子
- 40 gamma radiation (γ) 伽马辐射
- 41 chain reaction (连锁反应)链式反应
- 42 incident neutron 入射中子
- 43 nucleus prior to fission 分裂前的原子核
- 44 fission fragment 分裂碎片
- 45 released neutron 释放的中子
- 46 repeated fission 重复分裂
- 47 fission fragment 分裂碎片
- 48 controlled chain reaction in a nuclear reactor 核反应堆内受控制的链式反应
- 49 atomic nucleus of a fissionable element 可分裂元素的原子核
- 50 neutron bombardment 中子撞击
- 51 fission fragment (new atomic nucleus) 分裂碎片(新原子核)
- 52 released neutron 释放的中子
- 53 absorbed neutrons 吸收的中子
- 54 moderator, a retarding layer of graphite 缓和剂, 石墨缓和剂
- 55 extraction of heat (production of energy) 热的萃取(能量的产生)
- 56 X—radiation X辐射
- 57 concrete and lead shield 混凝土和铅屏蔽
- 58 bubble chamber for showing the tracks of high—energy ionizing particles 显示高能游离粒子径迹的气泡室
- 59 light source 光源
- 60 camera 摄影机
- 61 expansion line 膨胀线, 扩展线
- 62 path of light rays 光射线路径
- 63 magnet 磁盘
- 64 beam entry point 射束(光束)进入点
- 65 reflector 反射器
- 66 chamber 气泡室



2 Atom II 原子 II

- 1-23 radiation detectors (radiation meters) 辐射探测器(辐射计)
1 radiation monitor 辐射监测器
2 ionization chamber (ion chamber) 游离室(离子室)
3 central electrode 中心电极
4 measurement range selector (测量) 量程选择器
5 instrument housing 仪器外壳(箱)
6 meter 计量器
7 zero adjustment 零点调整(装置), 归零(装置)
8-23 dosimeter (dosemeter) 剂量计
8 film dosimeter 软片剂量计
9 filter 过滤板
10 film 软片
11 film—ring dosimeter 环型软片剂量计
12 filter 滤色器
13 film 胶卷
14 cover with filter 带滤色器(纸)的软片套
15 pocket meter (pen meter, pocket chamber) 袖珍剂量计(笔型剂量计, 小型游离室)
16 window 游离窗
17 ionization chamber (ionchamber) 游离室(离子室)
18 clip (pen clip) 夹子, 笔夹
19 Geiger counter (Geiger—Müller counter) 盖革计数器(盖革牟勒计数器)
20 counter tube casing 计数管套
21 counter tube 计数管
22 instrument housing 仪器壳(箱)
23 measurement range selector (测量) 量程选择器
24 Wilson cloud chamber (Wilson chamber) 威耳生雾室(威耳生室)
25 compression plate 压(缩)板
26 cloud chamber photograph 云雾室照片
27 cloud chamber track of an alpha particle 阿伐粒子的雾室轨迹(雾迹)
28 telecobalt unit (coll cobalt bomb) 钴照射设备(亦称: 钴弹)
29 pillar stand 立柱
30 support cables 支撑钢索
31 radiation shield (radiation shielding) 辐射屏蔽(层)
32 sliding shield 滑动屏蔽
33 bladed diaphragm 叶状膜片
34 light—beam positioning device 光束定位装置
35 pendulum device (pendulum) 摆动装置(摆)
36 irradiation table 照射台
37 rail (track) 轨道
38 manipulator with sphere unit (manipulator) 带球型装置的机械手
39 handle 手柄, 把手
40 safety catch (locking lever) 安全把手(锁杆)
41 wrist joint 腕关节
42 master arm 主动臂
43 clamping device (clamp) 夹紧装置(夹钳)
44 tongs (机械手的)抓手(夹子)
45 slotted board 有槽板
46 radiation shield (protective shield, protective shielding), a lead shielding wall [section] 辐射屏蔽(防护屏蔽层, 一种铅屏蔽墙[剖面])
47 grasping arm of a pair of manipulators (of a master/slave manipulator) 一双机械手(主动/被动物机械手)的抓臂
48 dust shield 防尘护套
49 cyclotron 回旋加速器
50 danger zone 危险地带(区)
51 magnet 磁体
52 pumps for emptying the vacuum chamber 真空室抽气用的泵



3 Astronomy I 天文学 I

- 1-35 star map of the northern sky (northern hemisphere) 北天(北半球)的星座
- 1-8 divisions of the sky 天空的划分(区分)
- 1 celestial pole with the Pole Star (Polaris, the North Star) 天极和北极星
- 2 ecliptic (apparent annual path of the sun) 黄道(太阳的视周年轨道, 轨迹)
- 3 celestial equator (equinoctial line) 天球赤道(天球平分线)
- 4 tropic of Cancer 北回归线
- 5 circle enclosing circumpolar stars 拱极星的界圈
- 6-7 equinoctial points (equinoxes) 二分点(春分和秋分)
- 6 vernal equinoctial point (first point of Aries) 春分点(白羊座的原点)
- 7 autumnal equinoctial point 秋分点
- 8 summer solstice (solstice) 夏至
- 9-48 constellations (grouping of fixed stars into figures) and names of stars 星座和星名
- 9 Aquila (the Eagle) with Altair the principal star (the brightest star) 天鹰星座及其主星河鼓二(牛郎星)(最亮的星)
- 10 Pegasus (the Winged Horse) 飞马星座
- 11 Cetus (the Whale) with Mira, a variable star 鲸鱼星座及其变星—蒭藁增二
- 12 Eridanus (the Celestial River) 波江星座
- 13 Orion (the Hunter) with Rigel, Betelgeuse and Bellatrix 猎户星座和参宿七、参宿四和参宿五
- 14 Canis Major (the Great Dog, the Greater Dog) with Sirius (the Dog Star), a star of the first magnitude 大犬星座和天狼星(最高的恒星)
- 15 Canis Minor (the Little Dog, the Lesser Dog) with Procyon 小犬星座和南河三
- 16 Hydra (the Water Snake, the Sea Serpent) 长蛇星座
- 17 Leo (the Lion) 狮子座
- 18 Virgo (the Virgin) with Spica 室女星座和角宿大星
- 19 Libra (the Balance, the Scales) 天秤星座
- 20 Serpens (the Serpent) 巨蛇星座
- 21 Hercules 武仙星座
- 22 Lyra (the Lyre) with Vega 天琴星座和织女星
- 23 Cygnus (the Swan, the Northern Cross) with Deneb 天鹅星座(北十字星)和天津四(天鹅座之 α)
- 24 Andromeda 仙女星座
- 25 Taurus (the Bull) with Aldebaran 金牛星座和毕宿五
- 26 The Pleiades (Pleiads, the Seven Sisters), an open cluster of stars 昴宿星团(七姊妹星团), 疏散星团
- 27 Auriga (the Wagoner, the Charioteer) with Capella 御夫星座和五车二(御夫座之 α)
- 28 Gemini (the Twins) with Castor and Pollux 双子星座和北河二(双子座之 β)北河三
- 29 Ursa Major (the Great Bear, the Greater Bear, the Plough, Charles's Wain, *Am.* the Big Dipper) with the double star (binary star) Mizar and Alcor 大熊星座和其目视双星开阳星和辅星
- 30 Boötes (the Herdsman) 牧夫星座
- 31 Corona Borealis (the Northern Crown) 北冕星座
- 32 Draco (the Dragon) 天龙星座
- 33 Cassiopeia 仙后星座
- 34 Ursa Minor (the Little Bear, Lesser Bear, *Am.* Little Dipper) with the Pole Star (Polaris, the North Star) 小熊星座和北极星
- 35 the Milky Way (the Galaxy) 银河
- 36-48 the southern sky 南天
- 36 Capricorn (the Goat, the Sea Goat) 摩羯座
- 37 Sagittarius (the Archer) 人马星座
- 38 Scorpio (the Scorpion) 天蝎星座
- 39 Centaurus (the Centaur) 半人马星座
- 40 Triangulum Australe (the Southern Triangle) 南三角星座
- 41 Pavo (the Peacock) 孔雀星座
- 42 Grus (the Crane) 天鹤星座
- 43 Octans (the Octant) 南极星座
- 44 Crux (the Southern Cross, the Cross) 南十字星座
- 45 Argo (the Celestial Ship) 南船星座
- 46 Carina (the Keel) 船底星座
- 47 Pictor (the Painter) 绘架星座
- 48 Reticulum (the Net) 网罟星座

