

• 高等学校教学用书 •

金属塑性 变形与轧制理论

(第二版)

GAO DENG XUE XIAO JIAO XUE YONG SHU

冶金工业出版社

(京)新登字 036 号

高等学校教学用书
金属塑性变形与轧制理论
(第二版)

东北大学 赵志业 主编

冶金工业出版社出版

(北京北河沿大街嵩庆院北巷39号)

新华书店总店科技发行所发行

冶金工业出版社印刷厂印刷

787×1092 1/16 印张21.5 字数513千字
1980年9月第一版 1994年6月第二版

1994年6月第六次印刷

印数23821~27370册

ISBN 7-5024-1351-0

TG·173(课) 定价10.00元

第一版前言

本书包括金属塑性变形的物理—化学、变形力学和轧钢理论三个主要部分。从反映国内外科学技术新成就出发，书中编写了组织性能控制、断裂和超塑性、滑移线和上下界理论以及连轧理论等章节。本书为高等学校轧钢专业教材，也可供其它压力加工专业及生产和设计部门的工程技术人员参考。

本书由东北工学院赵志业同志任主编。参加编写的有东北工学院王占学（第二、三、四章），叶茂（第五、六、七章），赵志业（绪论、第一章及第八到第十一章），北京钢铁学院贺毓辛（第十二章到第十三章、第十六章到第二十章），王允禧（第十四、第十五章）。武汉钢铁学院张云田同志协助审校。

初稿完成后，曾邀请了有关高等院校、生产、科研和设计部门共二十二个单位的同志对书稿进行了审议，并提出许多宝贵意见，在此深表谢意。

由于编者业务水平所限和时间仓促，书中一定会存在一些缺点和错误，请读者给予批评指正。

编 者
一九八〇年七月

第二版前言

本书1980年9月第一版,受到轧钢专业师生和工程技术人员的欢迎,迄今已印刷五次。读者反映原书既包括金属塑性变形的基本原理,又有针对性的轧制理论内容,系统性强,反映了学科的发展,理论联系实际。但在使用中发现原书也有不足之处,如有的章节安排不妥,有的内容讲得过细,也有一些新的内容需要增加。

根据冶金部“八五”教材出版规划,确定对本书第一版进行修订。本次的修订,保留了原书的体系、调整个别章节内容、精化有关内容、补充必要的新内容以及根据需要新增加第八章金属变形抗力和第九章金属塑性加工中的摩擦与润滑。各章都编入了习题。

本书修订版由东北大学赵志业主编。参加修订的有东北大学王占学(第二、三、四、五、八章);赵志业(绪论、第一、六、七、九、十、十一、十二、十三章);北京科技大学贺毓辛(第十四、十七至二十一章);王允禧(第十五、十六章)。

修订初稿完成后,曾邀请了高等院校有关教师进行了审议,代表们对初稿提出了许多宝贵意见,编者对此深表谢意。

由于我们水平所限以及时间仓促,书中定会出现不少缺点和错误,希望读者给以批评指正。

修订者

1992.6

目 录

绪论	1
1 金属塑性加工的力学和热力学条件	6
1.1 塑性加工中工件所受的外力	6
1.2 原子间的作用力和能	7
1.3 内力和应力	9
1.4 应力状态和应力图示	11
1.5 变形程度和变形图示	15
1.6 变形速度	20
1.7 金属塑性加工时的热力学条件	22
2 金属塑性变形的物理本质	25
2.1 单晶体塑性变形机制	25
2.2 多晶体塑性变形	31
2.3 金属在塑性变形中的硬化	35
3 金属在塑性加工变形中组织性能的变化	40
3.1 在冷加工变形中组织性能的变化	40
3.2 在热加工变形中组织性能的变化	44
3.3 回复与再结晶	46
3.4 在温加工变形中组织性能的变化	50
4 钢材组织性能的控制	54
4.1 强韧性能的控制	54
4.2 电磁性能的控制	58
4.3 冲压性能的控制	63
4.4 热强性能的控制	67
5 金属塑性变形的不均匀性	70
5.1 一般概念	70
5.2 变形及应力不均匀分布的原因	73
5.3 变形及应力不均匀分布所引起的后果及减轻的措施	79
5.4 残余应力	80
6 金属在加工变形中的断裂	83
6.1 断裂的物理本质	83
6.2 塑性加工中金属的断裂	86
7 金属的塑性	93
7.1 金属塑性的概念及测定方法	93
7.2 影响塑性的主要因素及提高塑性的途径	97
7.3 金属的超塑性	106

8 金属塑性变形抗力	111
8.1 基本概念及测定方法	111
8.2 影响塑性变形抗力的主要因素	112
8.3 加工硬化曲线	116
8.4 变形抗力的计算	120
9 金属塑性加工中的摩擦与润滑	125
9.1 金属塑性加工中摩擦的特点与作用	125
9.2 金属塑性加工中摩擦与润滑理论	126
9.3 减少摩擦的技术措施	130
9.4 摩擦系数	133
10 变形力学方程	141
10.1 坐标系及应力分量	141
10.2 力平衡方程	143
10.3 斜面上的应力及应力边界条件	146
10.4 主应力与应力常量	147
10.5 球应力分量和偏应力分量	148
10.6 变形与位移的关系方程	151
10.7 屈服条件	155
10.8 应力与变形的关系方程	161
10.9 等效应力和等效变形	164
10.10 平面变形和轴对称问题的变形力学方程	166
11 工程法及其应用	169
11.1 接触应力分布的实验研究	169
11.2 压缩矩形件时的平均单位压力和总压力	170
11.3 压缩圆盘时的平均单位压力和总压力	181
11.4 锻压时变形功的确定	184
12 滑移线理论及其应用	186
12.1 基本假设和基本概念	186
12.2 Hencky应力方程	187
12.3 滑移线场的几何性质	189
12.4 H.Geiringer速度方程和速端图	190
12.5 滑移线场求解的一般问题	192
12.6 平砧压缩厚件 ($l/h < 1$) 问题	197
12.7 在粗糙平行砧面间压缩薄件 ($l/h > 1$) 问题	204
13 上、下界定理及其应用	209
13.1 基本概念	209
13.2 虚功原理及最大塑性功原理	210
13.3 下界定理	216
13.4 上界定理	218

13.5	上界法解平面变形问题的应用例	221
13.6	上界法解轴对称问题的应用例	228
13.7	对上界法的评价	229
13.8	有限元法简介	230
14	轧制过程的基本概念	232
14.1	变形区主要参数	232
14.2	实现轧制过程的条件	234
14.3	三种典型轧制情况	241
15	轧制过程中的宽展	248
15.1	宽展与研究宽展的意义	248
15.2	宽展的种类和组成	248
15.3	影响宽展的因素	251
15.4	宽展的计算公式	257
15.5	孔型中轧制时的宽展特点	260
16	轧制过程中的前滑和后滑	264
16.1	轧制时的前滑与后滑	264
16.2	前滑的计算方法	265
16.3	中性角 γ 的确定	267
16.4	影响前滑的因素	269
17	轧制单位压力的计算	273
17.1	轧制压力的概念	273
17.2	计算轧制单位压力的理论	274
18	轧制压力的计算	284
18.1	作用于轧机上的力——辊系受力分析	284
18.2	接触面水平投影面积的计算	286
18.3	计算平均单位压力的A.H.采利柯夫公式	290
18.4	D.R.Bland公式	292
18.5	R.B.Sims公式	297
18.6	M.D.Stone公式	298
18.7	S.Ekelund公式	300
18.8	估算孔型轧制时的轧制压力	302
19	轧制力矩及功率	303
19.1	轧制力矩	303
19.2	电机传动轧辊所需的力矩	306
19.3	轧制功率	308
19.4	电机负荷图	309
20	轧制时的弹塑性曲线	313
20.1	轧件的塑性曲线	313
20.2	轧机的弹性曲线	314

20.3 轧制时的弹塑性曲线.....	316
20.4 轧制弹塑性曲线的实际意义.....	319
21 连轧理论.....	321
21.1 连轧的特殊规律.....	321
21.2 连轧张力.....	321
21.3 连轧综合特性.....	329
主要参考书.....	335

绪 论

本书是压力加工专业主要理论课程的教材，它的任务是为轧制等塑性加工变形过程的物理模拟和数学模拟打下必要的专业理论基础。所以本书既囊括金属塑性加工变形的一般原理，又有针对性的轧制理论内容。

金属塑性加工是利用金属能够产生永久变形的能力，使其在外力作用下进行塑性成形的一种金属加工技术，也常叫金属压力加工。

冶炼车间铸出的钢锭，其内部比较疏松多孔，晶粒组织粗大且不均匀，偏析比较严重，所以钢锭一般都得经过塑性加工使其成坯或成材。钢锭（或坯料）靠塑性加工使其产生塑性变形，变形后不仅能变更其断面的形状和尺寸，而且也能改变其组织和性能。

金属塑性加工时，若不计切头、切尾、切边和氧化烧损等损失，可认为变形前后金属的质量相等；如果忽略变形中金属的密度变化也可认为变形前后金属的体积不变。所以也把塑性加工叫无屑加工。

金属塑性加工和金属切削加工、铸造、焊接等过程相比其优点为

- (1) 因无废屑，可节约大量金属；
- (2) 可改善金属的组织和性能；
- (3) 生产率高，适于大量生产。

由于金属塑性加工有这些优点，因而 90% 以上的钢锭都要经过塑性加工成坯或成材。由于各种塑性加工变形过程的出现，生产的规格越来越多，数不胜数。可见，金属塑性加工对国民经济的作用是很重要的。

金属塑性加工的种类很多，分类方法目前也不统一。本书主要按以下两方面进行分类：

- (1) 按加工时工件的受力和变形方式；
- (2) 按加工时工件的温度特征。

按加工时工件的受力和变形方式分类情况如表 1。这种分类法主要分基本加工变形方式和组合加工变形方式。

靠压力作用使金属产生变形的方式有锻造、轧制和挤压。

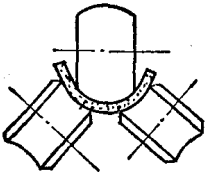
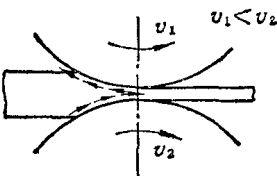
锻造：是用锻锤锤击或用压力机压头压缩工件。分自由锻和模锻。可生产几克重到 200t 以上的各种形状的锻件，如各种轴类、曲柄和连杆等。

轧制：坯料通过转动的轧辊受到压缩，使其断面减小、形状改变、长度增加。可分为纵轧、横轧和斜轧。纵轧时，工作轧辊旋转方向相反，轧件的纵轴线与轧辊轴线垂直；横轧时，工作轧辊旋转方向相同，轧件的纵轴线与轧辊轴线平行；斜轧时，工作轧辊的旋转方向相同，轧件的纵轴线与轧辊轴线成一定的倾斜角。用轧制法可生产板带材、简单断面和异型断面型材、管材、回转体（如变断面的轴、齿轮等）、各种周期断面型材、丝杠、麻花钻头和钢球等。

挤压：把坯料放在挤压筒中垫片在挤压轴推动下，迫使金属从一定形状和尺寸的模孔中挤压出。挤压分正挤压和反挤压。正挤压时，挤压轴的运动方向和从模孔中挤压出金属的前进方向是一致的；反挤压时，挤压轴的运动方向和从模孔中挤出的金属的前进方向是相反的。挤压法可生产各种断面的型材和管材。

表1 金属压力加工按工件的受力和变形方式分类

基本加工变形方式						
基本受力方式	压 力					
分类与名称	锻 造			轧 制		
	自由锻造		模 锻	纵 轧	横 轧	斜 轧
	锻 粗	延 伸				
图 例						
基本受力方式	压 力			拉 力		
分类与名称	挤 压			拉 拔	冲 压(拉 延)	
	正 挤 压		反 挤 压			
图 例						
基本受力方式	拉 力		弯 矩		剪 力	
分类与名称	拉 伸 成 型		弯 曲		剪 切	
图 例						
组 合 加 工 变 形 方 式						
组合方式	锻 造-轧 制		轧 制-挤 压		拉 拔-轧 制	
名 称	锻 轧		轧 挤		拔 轧	
图 例						

组合加工变形方式		
组合方式	轧制-弯曲	轧制-剪切
名称	辊弯	搓轧
图例		

靠拉力作用使金属产生变形的有拉拔、冲压（拉延）和拉伸成型。

拉拔：用拉拔机的钳子把金属料从一定形状和尺寸的模孔中拉出，可生产各种断面的型材、线材和管材。

冲压（拉延）：靠压力机的冲头把板带顶入凹模中进行拉延，可生产各种杯件和壳体（如汽车外壳等）。

拉伸成型：用拉伸法成型，如板料两端在拉力作用下沿一定形状的模具包制成型，又如带材的拉力矫直等。

靠弯矩和剪力作用使金属产生变形的有弯曲和剪切。

弯曲：在弯矩作用下成型，如板带弯曲成型和钢材的矫直等。

剪切：坯料在剪力作用下进行剪切变形，如板料的冲剪和钢材的剪切等。

为了扩大品种和提高加工成型效率，常常把上述这些基本加工变形方式组合起来，而形成新的组合加工变形过程。仅就轧制来说，目前已成功地研究出或正在研究与其它基本加工变形方式的组合过程。诸如，锻造和轧制组合的锻轧过程，可生产各种变断面零件，扩大轧制品种和提高锻造加工效率，轧制和挤压组合的轧挤过程，如纵轧压力穿孔，它可以对斜轧法难以穿孔的连铸坯（易出内裂和折叠）进行穿孔，并可使用方坯代替圆坯；拉拔和轧制组合的拔轧过程，其轧辊可不用电机驱动而靠拉拔工件带动，能生产各种断面钢材；轧制和弯曲组合的辊弯过程，使带钢通过一系列轧辊构成的孔型进行弯曲成型，可生产各种断面的冷弯型材；轧制和剪切组合的搓轧过程，如因上下工作轧辊线速不等（也叫异步轧制）而造成上下辊面对轧件摩擦力方向相反的搓轧条件，可显著降低轧制力。

此外，还有铸造和轧制组合的液态铸轧（图1）以及粉末冶金和轧制组合的粉末轧制（图2）等新的变形过程。目前已采用液态铸轧法生产铸铁板和铝带。钢的液态铸轧正在研究中，用粉末轧制法已能生产出有一定强度和韧性的板带。

按加工时工件的温度特征可分为热加工、冷加工和温加工。

热加工：在进行充分再结晶的温度以上所完成的加工。

冷加工：在不产生回复和再结晶的温度以下进行的加工。

温加工：介于冷热加工之间的温度进行的加工。

热加工时为了改善钢材的组织性能，常常要控制加热温度、变形终了温度、变形程度和加工后钢材的冷却速度。如控制轧制就是控制加热温度、终轧温度、变形程度和轧后钢

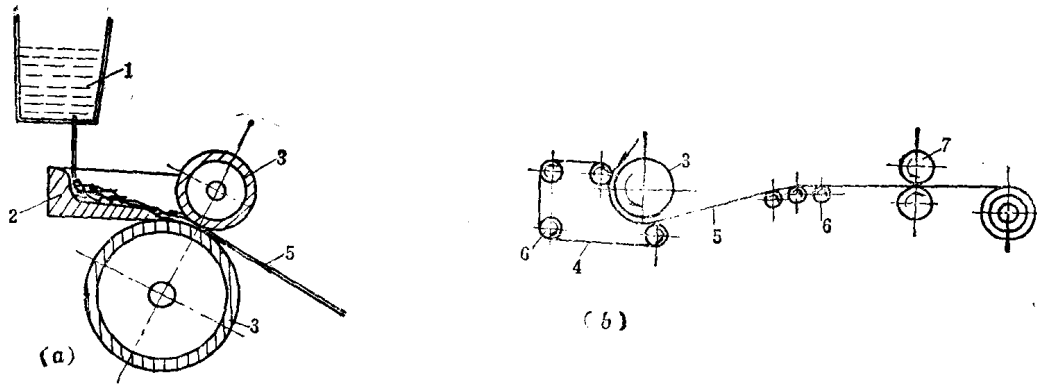


图 1 液态铸轧过程

(a) 铸铁板液态铸轧; (b) 铝带液态铸轧

1—盛钢桶; 2—流钢槽; 3—水冷轧辊; 4—冷却钢带; 5—轧件; 6—导辊; 7—轧辊

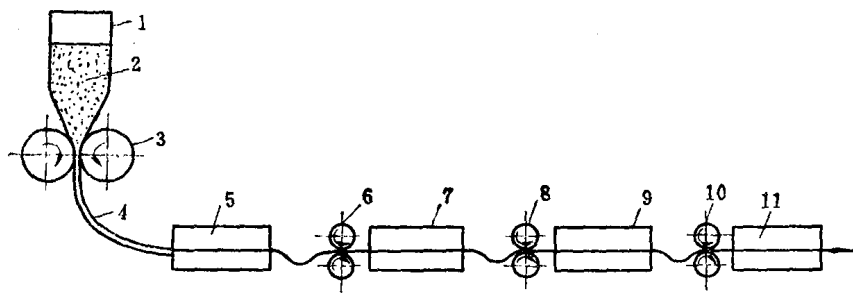


图 2 粉末轧制过程

1—料斗; 2—粉末; 3—轧辊; 4—未烧结的带坯; 5—预烧结炉; 6—一次冷轧;
7—烧结炉; 8—二次冷轧; 9—退火炉; 10—三次冷轧; 11—退火炉

材的冷却速度，从而提高钢材的强韧性。

冷加工的实质是冷加工—退火—冷加工……—成品退火的过程，可得到表面光洁、尺寸精确、组织性能良好的产品。

温加工的目的有的是为降低变形抗力（如奥氏体不锈钢温轧），有的是为改善钢的塑性（如高速钢的温拔、温轧等），也是为了在韧性不显著降低时提高钢材的强度。如合金结构钢在低温过冷的不稳定奥氏体区进行温轧，然后冷却下来获得微细结构的马氏体，并进行回火，从而得到具有一定韧性的高强度钢材。

以上说明，各种加工变形方式的适当组合可建立扩大品种、提高加工成形效率的新的加工变形过程。加工变形和热处理适当配合可显著改善钢材的组织性能，可以更经济、更有效的使用钢材。

在金属塑性加工领域中，轧钢事业的发展比较快。轧钢的主要发展方向是连续化、自动化和高速化，不断采用新技术与新工艺，以扩大品种规格、改善性能质量、提高劳动生产率和降低消耗定额。

轧钢科技人员今后研究的主要课题如下：

(1) 如何提高钢材外形尺寸精度；

- (2) 如何改善钢材的组织性能和表面质量;
- (3) 如何降低力、能的消耗以及掌握力、能参数和变形参数的计算法;
- (4) 如何把有关工艺参数写成数学模型,以适应电子计算机控制,并使工艺过程最佳化,创造高速、连轧及自动化的生产条件;
- (5) 如何改善难变形钢与合金的塑性;
- (6) 如何采用新工艺和新技术,以扩大钢材品种和加工成型效率包括研究各种组合加工变形方式,生产各种经济断面钢材;研究加工变形与热处理配合,以改善钢材的组织性能;研究高效率廉价的润滑剂和润滑方式;研究导电和超声波等加工变形的新技术以及液态铸轧和粉末轧制等新工艺。

为了研究和解决这些课题,除了应具备有关的基础理论和专业知识外,还必须掌握专业理论基础。各种金属塑性加工过程都是在某种变形力学条件(即某种应力状态和变形状态)和热力学条件(即变形温度、变形速度和变形程度)下进行的。随着这些条件的不同,金属的塑性和变形抗力大小,加工时力、能消耗的多少、钢材组织性能的好坏等也各不相同。为掌握这些规律必须熟悉金属塑性变形的理论基础。在冶金企业中由钢锭加工成钢坯或钢材的主要加工变形方式是自由锻造和轧制,而且以轧为主。所以本书是以自由锻造和纵轧过程为典型做较深入的理论分析,并注意到连轧的发展,增添了连轧理论基础。至于对其它加工变形过程也会在熟悉掌握变形力学的理论上举一反三地加以解决。

通过对本教材的学习应能:

- (1) 了解加工变形过程的变形力学和热力学条件,并掌握这些条件对加工变形的影响规律;
- (2) 掌握钢材外形尺寸变化和组织性能控制的基本规律以及拟定加工变形制度的理论依据;
- (3) 熟悉变形和力、能参数的工程计算法以及这些参数的理论数学模型的建立;
- (4) 掌握金属塑性变形与轧制理论现代实验研究的基本方法。

1 金属塑性加工的力学和热力学条件

各种塑性加工成型过程都是在某种变形力学状态下以及在一定的变形温度、变形速度和变形程度范围内进行的，也就是在某种变形力学和热力学条件下进行的。塑性加工生产实践表明，随着这些条件不同，金属与合金的塑性（所谓金属的塑性就是金属在外力的作用下能稳定地改变其形状和尺寸而不破坏的能力，常用金属破断前所能产生的最大变形程度来表示），变形抗力（金属的变形抗力就是金属对变形的抵抗力，一般用单向拉伸或压缩时试样横断面上所受的应力来表示），加工时力能消耗，钢材组织性能也不同。

在后面各章要分析讨论这些条件对金属的塑性、变形抗力、力能消耗、产品组织性能的影响。所以，首先应了解塑性加工过程的变形力学和热力学条件的基本概念。

1.1 塑性加工中工件所受的外力

金属塑性加工是金属与合金在外力作用下产生塑性变形的过程。所以，必须了解塑性加工中工件所受的外力。外力主要有作用力和约束反力。

1.1.1 作用力

通常把塑性加工设备的可动工具部分对工件所作用的力称为作用力或主动力。

例如锻压时锤头对工件作用的压力（图 1-1a 之 P ），挤压时活塞对工件所作用的压力（图 1-1b 之 P ）以及拉丝钳对工件所作用的拉力（图 1-1c 之 P ）等。塑性加工时的作用力可以实测或用理论计算出来。用这个力来验算设备零件强度和设备功率。

1.1.2 约束反力

工件在主动力的作用下，其运动将受到工具所阻碍而产生变形。金属变形时，其质点的流动又会受到工件与工具接触面上摩擦力的制约，因此工件在主动力的作用下，其整体运动和质点流动受到工具的约束时就产生约束反力。这样，在工件和工具的接触表面上的约束反力就有正压力和摩擦力。

1) 正压力 沿工具和工件接触面法线方向阻碍工件整体移动或金属流动的力，它的方向和接触面垂直，并指向工件（图 1-1 之 N ）。

2) 摩擦力 沿工具和工件接触面切线方向阻碍金属流动的力，它的方向和接触面平行，并与金属质点流动方向和流动趋势相反（图 1-1 之 T ）。

应指出，轧制情况比较特殊。轧制时轧件通常靠两个反向转动的轧辊给它的摩擦力使其进入辊缝（图 1-1 d），而摩擦力的产生又必须有正压力的存在，所以轧制时何者是主动力就不好划分，在实际计算中也没有必要划分何者是主动力。轧件充满辊缝后进行稳定轧制时，在轧件和轧辊的接触表面上只有正压力（ N ）和摩擦力（ T ）。 N 是沿接触面法向压缩轧件的力； T 是沿接触面切向阻碍轧件质点流动的力。总的正压力和摩擦力的合力是轧辊对轧件的总压力，这个总压力的垂直分力一般叫轧制力，也就是轧机压下螺丝承受的力。一般，用这个力来计算轧辊及轧机其它零件强度和轧机功率。

应注意，在研究变形金属的受力情况时，要画工具对工件的受力图，在计算设备强度和功率时要画工件对工具的受力图。这两者大小相等方向相反。图 1-1 中所画的受力图乃

是工具对工件的受力图。

最后指出，在塑性加工中工件所受的外力，除了有通过表面作用的作用力与约束反力（这些力也叫表面力）外，还有作用在整个工件体积上的体积力，如重力（整个工件质点都受有重力）和惯性力（由于工件质点加速运动而引起的）。但是由于重力和惯性力同塑性加工中的作用力比较起来很小，在实际工程计算中，通常可以忽略。

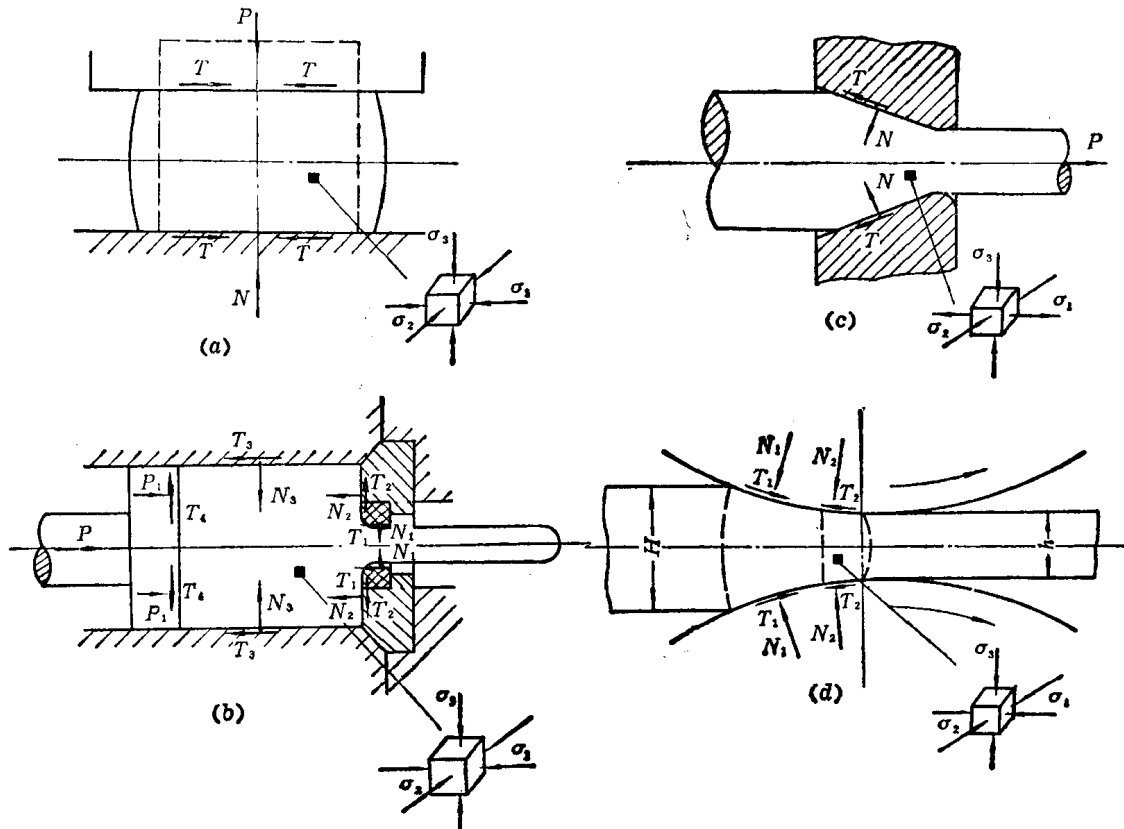


图 1-1 基本压力加工过程的受力图和应力状态图

(a) 磨粗；(b) 挤压；(c) 拉拔；(d) 轧制

1.2 原子间的作用力和能

金属是通过原子间的作用力把原子紧密结合在一起的。为使金属变形，所加之外力必须克服其原子间相互作用的力和能。两原子间相互作用的力和能同原子间距离的关系，如图1-2所示。可以理解，当两个原子相距无穷远时，它们相互作用的引力和斥力都为零。当把它们从无穷远处移近时，在没有达到相当于几个原子大小的距离以前，引力和斥力的变化非常小；继续移近时斥力仍然很小，但引力增加较快；再进一步靠近时斥力就迅速增加。某一原子间距 $r=r_0$ 处引力和斥力相等，即原子间相互作用的合力(P)，也就是内力

(引力与斥力的合力) 等于零。因为原子间的势能增量 $dU = Pdr$ 或 $P = \frac{dU}{dr}$ ，所以 $r=r_0$

时 $P = \frac{dU}{dr} = 0$ 。可见 $r=r_0$ 处原子间势能最低。因此，原子间距为 r_0 的位置是原子最稳定的位置，也称平衡位置。理想晶体中的原子排列及其势能曲线，如图1-3所示， AB 线

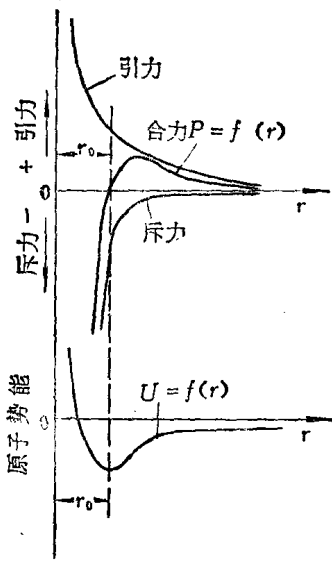


图 1-2 原子间的作用力和能同原子间距 (r) 的关系

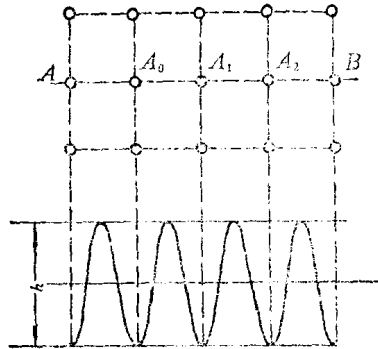


图 1-3 理想晶体中的原子排列及其势能曲线

上的原子处在 A_0, A_1, A_2 等位置最为稳定。如从 A_0 要跳到 A_1 位置上去, 必须跃过高为 h 的势垒方可。

由上述可得出:

1) $r=r_0$ 时原子的斥力和引力相等 内力为零, 原子势能最低, 原子处于最稳定位置。

2) $r>r_0$ 时原子间作用的内力表现为引力 若拉开原子使 $r>r_0$, 所加之力或能必须克服原子间的引力或吸引力。

3) $r<r_0$ 时原子间作用的内力表现为斥力 若压缩原子使 $r<r_0$, 所加之力或能必须克服原子间的斥力或排斥能。

4) 弹性变形 所加之力或能不足以克服势垒, 仅使原子被迫离开平衡位置, 而处于不稳定状态。此时原子间距改变、原子间势能升高, 去掉所加的力后, 原子回到原来的平衡位置, 变形也就消失。与此同时, 在弹性变形过程中, 物体所蓄积的势能也就释放出来。物体处于弹性状态时, 由于原子间距的改变, 物体的体积也会发生变化。但是在弹性变形过程中大多数金属的体积变化是不大的。例如, 受各向压缩时 (压力为 1000MPa), 铁的体积减少 0.6%, 铜的体积减少 1.3%。弹性变形时, 原子间距的变化 (Δr) 和 r_0 相比很小, 此时可认为应力 (σ) 和应变 (ϵ) 成正比关系, 这就是大家熟知的虎克定律, 即

$$\sigma = E\epsilon$$

式中 E ——弹性模量。

E 的大小主要决定于原子间作用力的性质, 而同晶粒的粗与细、均匀与不均匀等结构因素关系不大。

5) 塑性变形 所加之力或能足以克服势垒, 而使大量的原子多次地、定向地从一个平衡位置转移到另一个平衡位置。这样在宏观上就产生不能复原的永久变形, 也就是塑性变形。由于塑性变形后原子间距和原来一样, 所以纯塑性变形时虽然物体的形状和尺寸改变

了，但体积不变（金属的空隙被压实或出现微裂纹时例外）。在塑性变形中所加的能不断转变成热，此热量一方面向周围空间散失，另一方面可使变形物体温度升高。

6) 弹-塑性变形共存 由拉伸试验画出的应力-变形图(图1-4)可知，发生宏观屈服后的任意变形瞬间，如加载到B点停止加载而进行卸载，则卸载后保留下来的永久变形不是OE而是OC，也就是说卸载时立即有一小部分弹性变形(EC)消失了。可见，发生宏观屈服后的任意变形瞬间所产生的总变形中都包括有弹性变形和塑性变形两部分，这就是所谓的弹-塑性变形共存现象。既然塑性变形是原子先离开稳定位置，经过不平衡状态，然后移动到另一个新的稳定位置上去，那么金属在发生塑性变形之前必先产生弹性变形。显然，在发生宏观屈服以后的任意变形瞬间都会有些原子正处于由一个稳定位置向另一个稳定位置过渡的不稳定状态。一旦在此瞬间卸载这些处于不稳定状态的原子就会回到原来的稳定位置而表现出有小部分弹性恢复。在塑性加工中，金属通常产生很大的塑性变形，此塑性变形比卸载时恢复的弹性变形大得多，所以在塑性加工工程计算中一般把塑性变形中所伴随的弹性变形加以忽略。但对有些情况也必须考虑这种弹性恢复，例如钢材的矫直和冷弯型钢的生产等为得到精确的形状和尺寸就必须考虑这个弹性恢复。

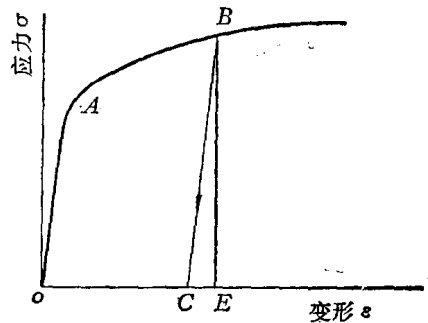


图 1-4 应力-变形图

顺便指出，卸载后随着时间的延续，弹性恢复量还会增加；在加载时虽然所加之应力小于宏观屈服应力，但随着时间的延续应变也会逐渐变大。这种应变滞后于应力并和时间有关的现象称为弹性后效。这种现象主要是由于晶体不完善和应力分布不均匀而引起的。可以理解，骤然卸载后没有来得及复原的处于亚稳定的原子随着时间的延续会逐渐回到原来的稳定位置而使弹性恢复量增加；骤然加载没有来得及到达新的稳定位置的一些原子随着时间的延续会逐渐达到新的稳定位置而使应变逐渐变大。

实际上，原子并非在平衡位置静止不动，而是以平衡位置为中心作热振动，振动的振幅随温度的升高而加大。可见，随温度升高原子的振动动能增加，会有助于使原子越过势垒而达到新的平衡位置。仅从这一点看，也说明金属的强度随温度升高而减弱。

1.3 内力和应力

前已述及，当原子间距为平衡间距 r_0 时，原子处于能量最低的稳定平衡位置，其内力为零。当所加之外力使原子间距小于 r_0 时，原子间便出现排斥的内力与外力平衡；当所加之外力使原子间距大于 r_0 时原子间便出现吸引的内力与外力平衡。在哪个方向有外力存在，在哪个方向就有与其相平衡的内力产生。可见，为平衡外力的机械作用将发生内力。

此外，在各种物理及物理化学作用下，物体各部分变形大小不同。由于物体是一个整体，各部分的不均匀变形定将互相限制，因此物体内部发生了自相平衡的内力。例如一块金属受到不均匀加热(图1-5)，右边温度高，左边温度低。于是右边受热而膨胀的延伸就应更大，但金属块是一个整体，右边的伸长就要受到左边一定的限制，而左边也将会被右边拉长一些。这样，右边即受到一压缩的内力作用，左边受到一拉伸的内力作用，这两个内