

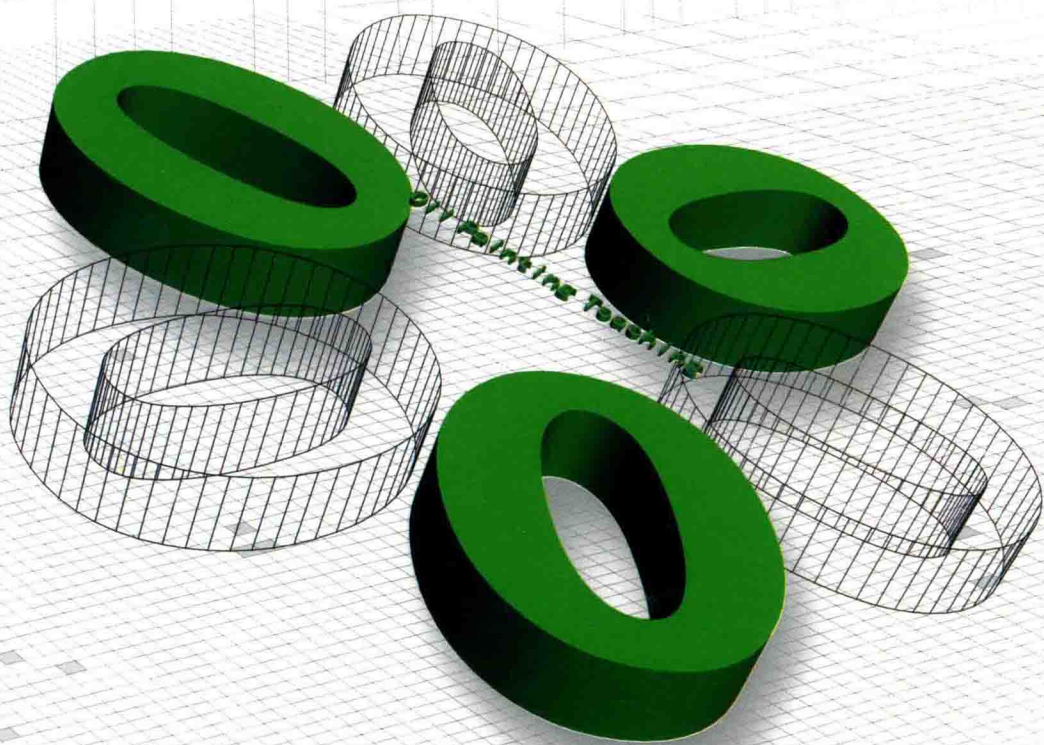


21世纪全国普通高等院校美术·艺术设计专业  
“十二五”精品课程规划教材

# 油画教学

Oil Painting Teaching

编著 毛岱宗 张炆 史国强 宋海永 董洲



北方联合出版传媒(集团)股份有限公司  
辽宁美术出版社

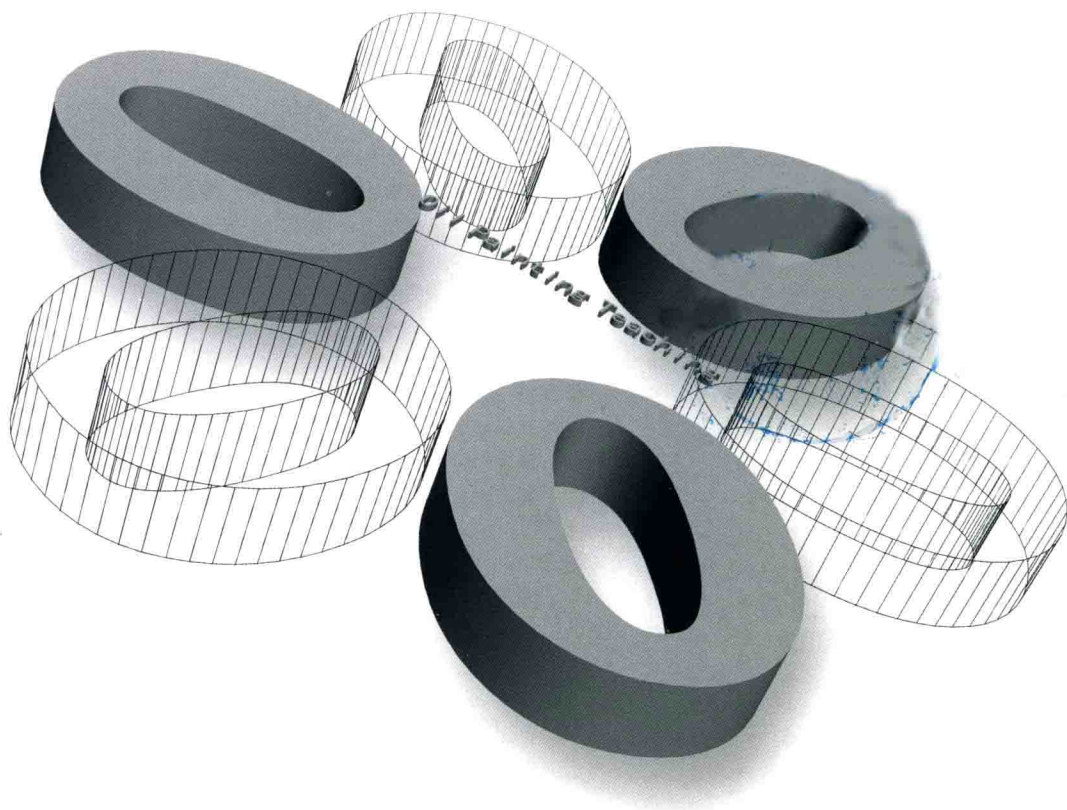
21世纪全国普通高等院校美术·艺术设计专业

“十二五”精品课程规划教材

# 油画教学

Oil Painting Teaching

编 著 毛岱宗 张 炆 史国强 宋海永 董 洲



北方联合出版传媒(集团)股份有限公司  
辽宁美术出版社

21世纪全国普通高等院校美术·艺术设计专业  
“十二五”精品课程规划教材

总主编 范文南  
总策划 范文南  
副总主编 洪小冬  
总编审 苍晓东 方伟 光辉 李彤  
王申 关立

编辑工作委员会主任 彭伟哲

编辑工作委员会副主任

申虹霓 童迎强 刘志刚

编辑工作委员会委员

申虹霓 童迎强 刘志刚 苍晓东 方伟 光辉  
李彤 林枫 郭丹 罗楠 严赫 范宁轩  
王东 彭伟哲 薛丽 高焱 高桂林 张帆  
王振杰 王子怡 周凤岐 李卓非 王楠 王冬冬

印制总监

鲁浪 徐杰 霍磊

图书在版编目(CIP)数据

油画教学/毛岱宗等编著. —沈阳: 北方联合出版传媒(集团)股份有限公司 辽宁美术出版社, 2011.5

21世纪全国普通高等院校美术·艺术设计专业“十二五”精品课程规划教材

ISBN 978-7-5314-4878-5

I. ①油… II. ①毛… III. ①油画技法—高等学校—教材 IV. ①J213

中国版本图书馆CIP数据核字(2011)第072428号

出版发行 北方联合出版传媒(集团)股份有限公司  
辽宁美术出版社

经 销 全国新华书店

地址 沈阳市和平区民族北街29号 邮编: 110001

邮箱 lnmscbs@163.com

网址 <http://www.lnpgc.com.cn>

电话 024-23404603

封面设计 范文南 洪小冬 彭伟哲 林枫

版式设计 彭伟哲 薛冰焰 吴焯 高桐

印刷

沈阳佳麟彩印有限公司

责任编辑 方伟 申虹霓

技术编辑 徐杰 霍磊

责任校对 张亚迪

版次 2011年5月第1版 2012年7月第4次印刷

开本 889mm×1194mm 1/16

印张 5

字数 140千字

书号 ISBN 978-7-5314-4878-5

定价 35.00元

图书如有印装质量问题请与出版部联系调换

出版部电话 024-23835227

21世纪全国普通高等院校美术·艺术设计专业  
“十二五”精品课程规划教材

学术审定委员会主任

清华大学美术学院副院长 何 洁

学术审定委员会副主任

清华大学美术学院副院长 郑曙阳

中央美术学院建筑学院院长 吕品晶

鲁迅美术学院副院长 孙 明

广州美术学院副院长 赵 健

学术审定委员会委员

清华大学美术学院环境艺术系主任 苏 丹

中央美术学院建筑学院副院长 王 铁

鲁迅美术学院环境艺术系主任 马克辛

同济大学建筑学院教授 陈 易

天津美术学院艺术设计学院副院长 李炳训

清华大学美术学院工艺美术系主任 洪兴宇

鲁迅美术学院工业造型系主任 杜海滨

北京服装学院服装设计教研室主任 王 羿

北京联合大学广告学院艺术设计系副主任 刘 楠

联合编写院校委员 (按姓氏笔画排列)

马振庆 王 雷 王 磊 王 妍 王志明 王英海  
王郁新 王宪玲 刘 丹 刘文华 刘文清 孙权富  
朱 方 朱建成 闫启文 吴学峰 吴越滨 张 博  
张 辉 张克非 张宏雁 张连生 张建设 李 伟  
李 梅 李月秋 李昀蹊 杨建生 杨俊峰 杨浩峰  
杨雪梅 汪义候 肖友民 邹少林 单德林 周 旭  
周永红 周伟国 金 凯 段 辉 洪 琪 贺万里  
唐 建 唐朝辉 徐景福 郭建南 顾韵芬 高贵平  
黄倍初 龚 刚 曾易平 曾祥远 焦 健 程亚明  
韩高路 雷 光 廖 刚 薛文凯

学术联合审定委员会委员 (按姓氏笔画排列)

万国华 马功伟 支 林 文增著 毛小龙 王 雨  
王元建 王玉峰 王玉新 王同兴 王守平 王宝成  
王俊德 王群山 付颜平 宁 钢 田绍登 石自东  
任 戡 伊小雷 关 东 关 卓 刘 明 刘 俊  
刘 赦 刘文斌 刘立宇 刘宏伟 刘志宏 刘勇勤  
刘继荣 刘福臣 吕金龙 孙嘉英 庄桂森 曲 哲  
朱训德 闫英林 闭理书 齐伟民 何平静 何炳钦  
余海棠 吴继辉 吴雅君 吴耀华 宋小敏 张 力  
张 兴 张作斌 张建春 李 一 李 娇 李 禹  
李光安 李国庆 李裕杰 李超德 杨 帆 杨 君  
杨 杰 杨子勋 杨广生 杨天明 杨国平 杨球旺  
沈 雷 肖 艳 肖 勇 陈相道 陈 旭 陈 琦  
陈文国 陈文捷 陈民新 陈丽华 陈顺安 陈凌广  
周景雷 周雅铭 孟宪文 季嘉龙 宗明明 林 刚  
林 森 罗 坚 罗起联 范 扬 范迎春 邹海霞  
郑大弓 柳 玉 洪复旦 祝重华 胡元佳 赵 婷  
贺 祎 郜海金 钟建明 容 州 徐 雷 徐永斌  
桑任新 耿 聪 郭建国 崔笑声 戚 峰 梁立民  
阎学武 黄有柱 曾子杰 曾爱君 曾维华 曾景祥  
程显峰 舒湘汉 董传芳 董 赤 覃林毅 鲁恒心  
缪肖俊

## 序 >>

当我们把美术院校所进行的美术教育当做当代文化景观的一部分时，就不难发现，美术教育如果也能呈现或继续保持良性发展的话，则非要“约束”和“开放”并行不可。所谓约束，指的是从经典出发再造经典，而不是一味地兼收并蓄；开放，则意味着学习研究所必须具备的眼界和姿态。这看似矛盾的两面，其实一起推动着我们的美术教育向着良性和深入演化发展。这里，我们所说的美术教育其实有两个方面的含义：其一，技能的承袭和创造，这可以说是我国现有的教育体制和教学内容的主要部分；其二，则是建立在美学意义上对所谓艺术人生的把握和度量，在学习艺术的规律性技能的同时获得思维的解放，在思维解放的同时求得空前的创造力。由于众所周知的原因，我们的教育往往以前者为主，这并没有错，只是我们更需要做的一方面是将技能性课程进行系统化、当代化的转换；另一方面需要将艺术思维、设计理念等这些由“虚”而“实”体现艺术教育的精髓的东西，融入我们的日常教学和艺术体验之中。

在本套丛书实施以前，出于对美术教育和学生负责的考虑，我们做了一些调查，从中发现，那些内容简单、资料匮乏的图书与少量新颖但专业却难成系统的图书共同占据了学生的阅读视野。而且有意思的是，同一个教师在同一个专业所上的同一门课中，所选用的教材也是五花八门、良莠不齐，由于教师的教学意图难以通过书面教材得以彻底贯彻，因而直接影响到教学质量。

学生的审美和艺术观还没有成熟，再加上缺少统一的专业教材引导，上述情况就很难避免。正是在这个背景下，我们在坚持遵循中国传统基础教育与内涵和训练好扎实绘画（当然也包括设计摄影）基本功的同时，向国外先进国家学习借鉴科学的并且灵活的教学方法、教学理念以及对专业学科深入而精微的研究态度，辽宁美术出版社会同全国各院校组织专家学者和富有教学经验的精英教师联合编撰出版了《21世纪全国普通高等院校美术·艺术设计专业“十二五”精品课程规划教材》。教材是无度当中的“度”，也是各位专家长年艺术实践和教学经验所凝聚而成的“闪光点”，从这个“点”出发，相信受益者可以到达他们想要抵达的地方。规范性、专业性、前瞻性的教材能起到指路的作用，能使使用者不浪费精力，直取所需要的艺术核心。从这个意义上说，这套教材在国内还是具有填补空白的意义。

21世纪全国普通高等院校美术·艺术设计专业“十二五”精品课程规划教材编委会



# 目录 contents

序  
概述

## 第一章 油画发展概述

9

- 第一节 油画的语言媒介形成 / 9
- 第二节 油画风格的演变 / 11
- 第三节 油画学科的构成 / 49

## 第二章 油画材料与油画的基础知识

52

- 第一节 油画材料 / 52
- 第二节 色彩写生的基本规律 / 53
- 第三节 色彩写生的观察方法 / 56
- 第四节 油画技法的类型 / 58

## 第三章 人物画

61

- 第一节 肖像写生 / 61
- 第二节 肖像画艺术 / 63
- 第三节 人体写生 / 65
- 第四节 学习油画人物写生的相关问题 / 66
- 第五节 人体艺术 / 67
- 第六节 群像 / 68
- 第七节 风俗画与历史画 / 69

## 第四章 静物写生

72

- 第一节 静物画的构图 / 72
- 第二节 油画静物写生学习中的相关问题 / 73
- 第三节 静物画艺术 / 74

## 第五章 风景画

76

- 第一节 风景写生 / 76
- 第二节 风景画艺术 / 78

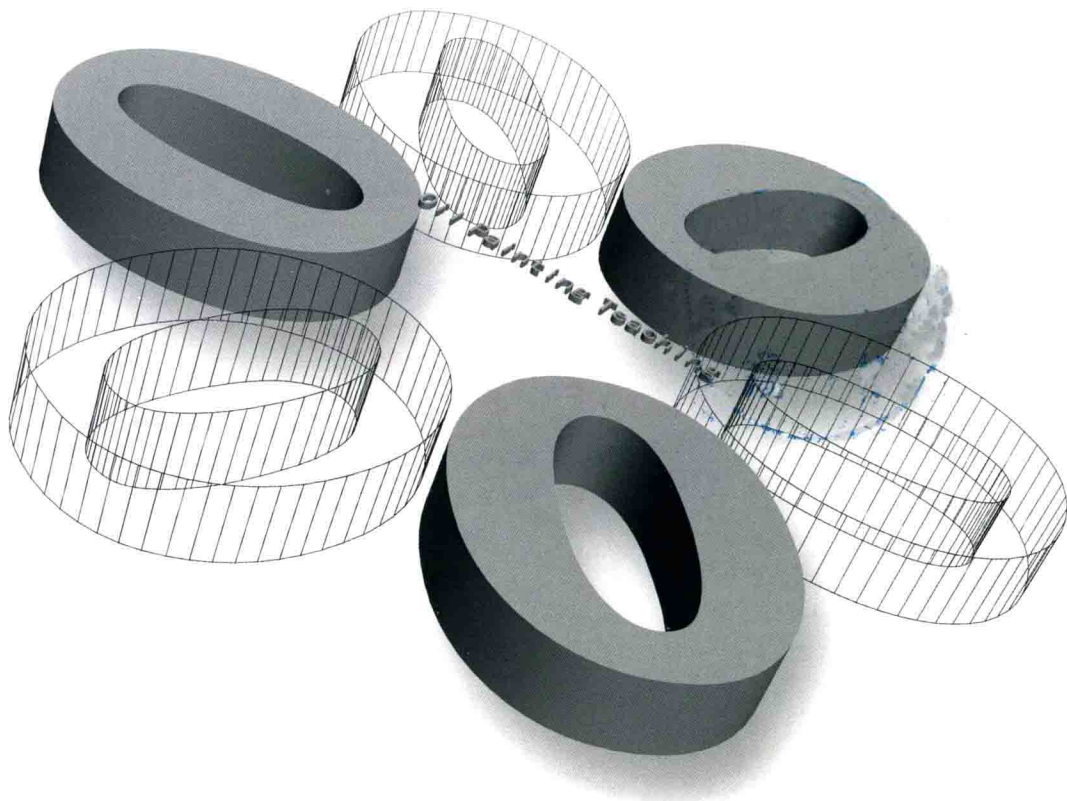
21世纪全国普通高等院校美术·艺术设计专业

“十二五”精品课程规划教材

# 油画教学

Oil Painting Teaching

编 著 毛岱宗 张 炆 史国强 宋海永 董 洲



北方联合出版传媒(集团)股份有限公司  
辽宁美术出版社



21世纪全国普通高等院校美术·艺术设计专业  
“十二五”精品课程规划教材

总主编 范文南  
总策划 范文南  
副总主编 洪小冬  
总编审 苍晓东 方伟 光辉 李彤  
王申 关立

编辑工作委员会主任 彭伟哲

编辑工作委员会副主任

申虹霓 童迎强 刘志刚

编辑工作委员会委员

申虹霓 童迎强 刘志刚 苍晓东 方伟 光辉  
李彤 林枫 郭丹 罗楠 严赫 范宁轩  
王东 彭伟哲 薛丽 高焱 高桂林 张帆  
王振杰 王子怡 周凤岐 李卓非 王楠 王冬冬

印制总监

鲁浪 徐杰 霍磊

图书在版编目(CIP)数据

油画教学/毛岱宗等编著. —沈阳: 北方联合出版传媒(集团)股份有限公司 辽宁美术出版社, 2011.5

21世纪全国普通高等院校美术·艺术设计专业“十二五”精品课程规划教材

ISBN 978-7-5314-4878-5

I. ①油… II. ①毛… III. ①油画技法—高等学校—教材 IV. ①J213

中国版本图书馆CIP数据核字(2011)第072428号

出版发行 北方联合出版传媒(集团)股份有限公司  
辽宁美术出版社

经 销 全国新华书店

地址 沈阳市和平区民族北街29号 邮编: 110001

邮箱 lnmscbs@163.com

网址 <http://www.lnpgc.com.cn>

电话 024-23404603

封面设计 范文南 洪小冬 彭伟哲 林枫

版式设计 彭伟哲 薛冰焰 吴烨 高桐

印刷

沈阳佳麟彩印有限公司

责任编辑 方伟 申虹霓

技术编辑 徐杰 霍磊

责任校对 张亚迪

版次 2011年5月第1版 2012年7月第4次印刷

开本 889mm × 1194mm 1/16

印张 5

字数 140千字

书号 ISBN 978-7-5314-4878-5

定价 35.00元

图书如有印装质量问题请与出版部联系调换

出版部电话 024-23835227

21世纪全国普通高等院校美术·艺术设计专业  
“十二五”精品课程规划教材

学术审定委员会主任

清华大学美术学院副院长 何 洁

学术审定委员会副主任

清华大学美术学院副院长 郑曙阳

中央美术学院建筑学院院长 吕晶晶

鲁迅美术学院副院长 孙 明

广州美术学院副院长 赵 健

学术审定委员会委员

清华大学美术学院环境艺术系主任 苏 丹

中央美术学院建筑学院副院长 王 铁

鲁迅美术学院环境艺术系主任 马克辛

同济大学建筑学院教授 陈 易

天津美术学院艺术设计学院副院长 李炳训

清华大学美术学院工艺美术系主任 洪兴宇

鲁迅美术学院工业造型系主任 杜海滨

北京服装学院服装设计教研室主任 王 羿

北京联合大学广告学院艺术设计系副主任 刘 楠

联合编写院校委员（按姓氏笔画排列）

马振庆 王 雷 王 磊 王 妍 王志明 王英海  
王郁新 王宪玲 刘 丹 刘文华 刘文清 孙权富  
朱 方 朱建成 闫启文 吴学峰 吴越滨 张 博  
张 辉 张克非 张宏雁 张连生 张建设 李 伟  
李 梅 李月秋 李昀蹊 杨建生 杨俊峰 杨浩峰  
杨雪梅 汪义候 肖友民 邹少林 单德林 周 旭  
周永红 周伟国 金 凯 段 辉 洪 琪 贺万里  
唐 建 唐朝辉 徐景福 郭建南 顾韵芬 高贵平  
黄倍初 龚 刚 曾易平 曾祥远 焦 健 程亚明  
韩高路 雷 光 廖 刚 薛文凯

学术联合审定委员会委员（按姓氏笔画排列）

万国华 马功伟 支 林 文增著 毛小龙 王 雨  
王元建 王玉峰 王玉新 王同兴 王守平 王宝成  
王俊德 王群山 付颜平 宁 钢 田绍登 石自东  
任 戡 伊小雷 关 东 关 卓 刘 明 刘 俊  
刘 赦 刘文斌 刘立宇 刘宏伟 刘志宏 刘勇勤  
刘继荣 刘福臣 吕金龙 孙嘉英 桂柱森 曲 哲  
朱训德 闫英林 闭理书 齐伟民 何平静 何炳钦  
余海棠 吴继辉 吴雅君 吴耀华 宋小敏 张 力  
张 兴 张作斌 张建春 李 一 李 娇 李 禹  
李光安 李国庆 李裕杰 李超德 杨 帆 杨 君  
杨 杰 杨子勋 杨广生 杨天明 杨国平 杨球旺  
沈 雷 肖 艳 肖 勇 陈相道 陈 旭 陈 琦  
陈文国 陈文捷 陈民新 陈丽华 陈顺安 陈凌广  
周景雷 周雅铭 孟宪文 季嘉龙 宗明明 林 刚  
林 森 罗 坚 罗起联 范 扬 范迎春 郇海霞  
郑大弓 柳 玉 洪复旦 祝重华 胡元佳 赵 婷  
贺 祎 邵海金 钟建明 容 州 徐 雷 徐永斌  
桑任新 耿 聪 郭建国 崔笑声 戚 峰 梁立民  
阎学武 黄有柱 曾子杰 曾爱君 曾维华 曾景祥  
程显峰 舒湘汉 董传芳 董 赤 覃林毅 鲁恒心  
缪肖俊

## 序 >>

当我们把美术院校所进行的美术教育当做当代文化景观的一部分时，就不难发现，美术教育如果也能呈现或继续保持良性发展的话，则非要“约束”和“开放”并行不可。所谓约束，指的是从经典出发再造经典，而不是一味地兼收并蓄；开放，则意味着学习研究所必须具备的眼界和姿态。这看似矛盾的两面，其实一起推动着我们的美术教育向着良性和深入演化发展。这里，我们所说的美术教育其实有两个方面的含义：其一，技能的承袭和创造，这可以说是我国现有的教育体制和教学内容的主要部分；其二，则是建立在美学意义上对所谓艺术人生的把握和度量，在学习艺术的规律性技能的同时获得思维的解放，在思维解放的同时求得空前的创造力。由于众所周知的原因，我们的教育往往以前者为主，这并没有错，只是我们更需要做的一方面是将技能性课程进行系统化、当代化的转换；另一方面需要将艺术思维、设计理念等这些由“虚”而“实”体现艺术教育的精髓的东西，融入我们的日常教学和艺术体验之中。

在本套丛书实施以前，出于对美术教育和学生负责的考虑，我们做了一些调查，从中发现，那些内容简单、资料匮乏的图书与少量新颖但专业却难成系统的图书共同占据了学生的阅读视野。而且有意思的是，同一个教师在一个专业所上的同一门课中，所选用的教材也是五花八门、良莠不齐，由于教师的教学意图难以通过书面教材得以彻底贯彻，因而直接影响到教学质量。

学生的审美和艺术观还没有成熟，再加上缺少统一的专业教材引导，上述情况就很难避免。正是在这个背景下，我们在坚持遵循中国传统基础教育与内涵和训练好扎实绘画（当然也包括设计摄影）基本功的同时，向国外先进国家学习借鉴科学的并且灵活的教学方法、教学理念以及对专业学科深入而精微的研究态度，辽宁美术出版社会同全国各院校组织专家学者和富有教学经验的精英教师联合编撰出版了《21世纪全国普通高等院校美术·艺术设计专业“十二五”精品课程规划教材》。教材是无度当中的“度”，也是各位专家长年艺术实践和教学经验所凝聚而成的“闪光点”，从这个“点”出发，相信受益者可以到达他们想要抵达的地方。规范性、专业性、前瞻性的教材能起到指路的作用，能使使用者不浪费精力，直取所需要的艺术核心。从这个意义上说，这套教材在国内还是具有填补空白的意义。

21世纪全国普通高等院校美术·艺术设计专业“十二五”精品课程规划教材编委会

# 目录 contents

序  
概述

## — 第一章 油画发展概述

9

- 第一节 油画的语言媒介形成 / 9
- 第二节 油画风格的演变 / 11
- 第三节 油画学科的构成 / 49

## — 第二章 油画材料与油画的基础知识

52

- 第一节 油画材料 / 52
- 第二节 色彩写生的基本规律 / 53
- 第三节 色彩写生的观察方法 / 56
- 第四节 油画技法的类型 / 58

## — 第三章 人物画

61

- 第一节 肖像写生 / 61
- 第二节 肖像画艺术 / 63
- 第三节 人体写生 / 65
- 第四节 学习油画人物写生的相关问题 / 66
- 第五节 人体艺术 / 67
- 第六节 群像 / 68
- 第七节 风俗画与历史画 / 69

## — 第四章 静物写生

72

- 第一节 静物画的构图 / 72
- 第二节 油画静物写生学习中的相关问题 / 73
- 第三节 静物画艺术 / 74

## — 第五章 风景画

76

- 第一节 风景写生 / 76
- 第二节 风景画艺术 / 78



# 概述

## OUTLINE

我国学者正式接受西方的油画已经有百年的历史，油画作为一个学科被普遍建立，也已有半个世纪。然而，这百年间，国运多难，实际上油画学者真正学习探索的时间并不很多。当我们有幸再次与西方文化进行交流学习的时候，西方的油画艺术已经有了很大的转变，出现了现代艺术，甚至还出现了后现代艺术……油画是怎样产生的？它未来发展的轨迹如何？今天爱好油画的青年学子们，天性的热情和好奇，使他们很难安于我们已经建立的学科现状，许多具有创作才华的青年学子紧追西方的实验艺术大步前行。

由于艺术观念的不同，使油画的教与学无所适从已不是高等艺术院校的个别现象，而是近三十年来中国油画教学的现状。因此，建立学科的规范化是一个艰巨的工程，建设适应性的规范化的教材，也不是一件轻松的事。从积极的方面看，我国的这种文化多元化局面的出现应该是一个进步，正是人文思想在艺术上的正常体现，这就是我们编写这本教材的出发点。

鉴于此，我们编写这本教材本着以下几点：一、不以某家某派的观点来编写，尽量让学习者得到一

个对油画艺术的完整认识和理解。二、本教材作为高等院校的本科教材不同于普遍的技术培训或考前班的教材，旨在油画学习中眼、手、脑的全方位开发。三、尽量引导学习者认识多种油画语言的各自的系统性、自律性，如抽象绘画语言和具象绘画语言等。四、技术、技巧的阐释和分析，原则上以西方的经典作品为例，不做具体的、统一的示范，给教材的使用者留有余地。五、考虑到传统的欧洲油画积累深厚，仍然使世人叹为观止，尤其是技术上至精至妙的程度更令世人回味无穷，因此所选的传统部分仍是一个长期的、主要的学习部分，所以本教材安排的学习内容是以传统为主。

由于我们的水平有限，编写中难免有不足和缺憾，望同行批评指正，以期进一步改进完善。

## 油画发展概述

### 本章要点

- 油画的语言媒介形成
- 油画风格的演变
- 油画学科的构成

油画是在欧洲形成的,是随着基督教文化的发展而发展和完善起来的一个画种。在文艺复兴光焰的照耀下,它从壁画、镶嵌画中脱胎出来,形成了一门媒介材料完备、表现性强、技法丰富的绘画艺术,一直延续至今。在它的历史上出现精彩纷呈的流派和群星璀璨的画家,留下价值无比丰富的作品,成为人类文明史上的一朵奇葩。

作为一个画种,它有特殊的媒介特点和表现技法。

作为一种艺术,它有独特的审美特征和审美变化旅程。

作为一门学科,它有自身构成的性质及理论、知识和技能体系的传统学理。

我们从以上三个方面概述一下油画发展脉络,作为本书学习油画艺术的导读。

### 第一节 油画的语言媒介形成

第一个在绘画上使用油漆的不一定是欧洲人,可是油画语言的形成,包含着对审美感受的细腻表达的一套完整的技术体系,以及对油性媒介材料的日趋完善的探索史,却是在欧洲。

欧洲绘画实践史上出现了使用三种不同性质的媒介剂来调配渲染颜色,它们分别是水性的、半水半油性的和油性的。以水性溶剂为媒介形成了水彩、水粉画(早期为胶粉画);以半水半油性的溶剂为媒介形成了坦培拉绘画(现在的丙烯画也是这种性质);以油性溶剂为媒介形成了油画。我们现在所说的油画应该包含那些半水半油为媒介的坦培拉绘画。因为它们的形成过程中存在着千丝万缕的联系,我们认真留心这一过程会帮助理解油画语言的性能特点。



图1 狂欢者 塔尔圭尼亚

在13世纪以前,欧洲的绘画只限于壁画、镶嵌画和手抄本插图(如图1~3)。自13世纪前50年间,在意大利比萨和路加出现了非壁画的绘画,大幅的“耶稣受难图”被画在木板上或皮革上(《圣母与众天使》奇马布埃),作为一种拼版画,当时有了专门拼画的作坊,这就是架上绘画的雏形。而这时期的画大多是蛋彩画和胶粉画。蛋彩画即用蛋黄作为媒介溶剂来调磨细的颜料进行着色。用这种蛋彩作画既能产生一种覆盖力,又能产生透明性,主要取决色粉的性质。而蛋黄这种媒介剂半水半油性质,既能溶入水中也能溶入油中,操作时便于运笔,也利于色彩的匀染。但它的不利一面是干得快,稍不留神,一些笔触就衔接不上,而且,一旦干了就不可溶解。这是一种标准的坦培拉性质的材料。而胶粉画就更不方便了,既不便于衔接,也不利于保存。中世纪时期的湿壁画用此作材料,其技术是借石灰底未干时作画,保持相对长一段时间的湿度,便于运笔与衔接色彩。因此到了木板为底的架上绘画时,画家们基本上不采用这种方法了。





图2 圣马太 手抄本插图

从14世纪起,在威尼斯,由于航海船运的需要,帆布业发达,画家们便开始尝试以帆布为依托作画,取得成功。这使已往媒介材料的缺陷也日益尖锐地摆在画家面前。需要一种不易干的,便于改动的绘画材料才能满足画家对细微的层次和复杂的形体表现需要。这种困惑一直到15世纪尼德兰画家凡·爱克兄弟的笔下才解除。他一改以胶水和蛋黄为媒介剂,采用了一种油剂。这种油剂是透明不变色的,而且干得比较慢,一旦干后便凝固结实,这就是亚麻仁油,画家还发现核桃油也有相同性质。这种油和树脂及松节油结合,可以制成一种膏状的理想媒介剂。

这一油性媒介剂的采用在绘画史上带来两大奇迹:其一,它宣告油画正式创立,使油画家得以采用这种媒介剂后能够自由运笔,不受时间所限,放心对画面细节和细微之处精雕细刻,使光色层次得到细致入微的表现,满足了15世纪画家对表现细致的观察感觉的需要。由于这种技巧能够很好地传达视觉感觉,后来导致了直接画法的产生。其二,它导致了半水半油性的坦培拉绘画技术材料的改革。此前的蛋彩画是以蛋黄加水而制成媒介溶剂,称为蛋黄乳液。这种乳液含有水、胶、油的成分,这些成分起到黏合、润化、稀释的作用。正是根据这些特点,画家们发展了新的材料替代品,如其中胶的成分被树脂代替,如达玛树脂、玛蒂树脂都是最理想

图3 查士丁尼及其随从 拉韦纳

