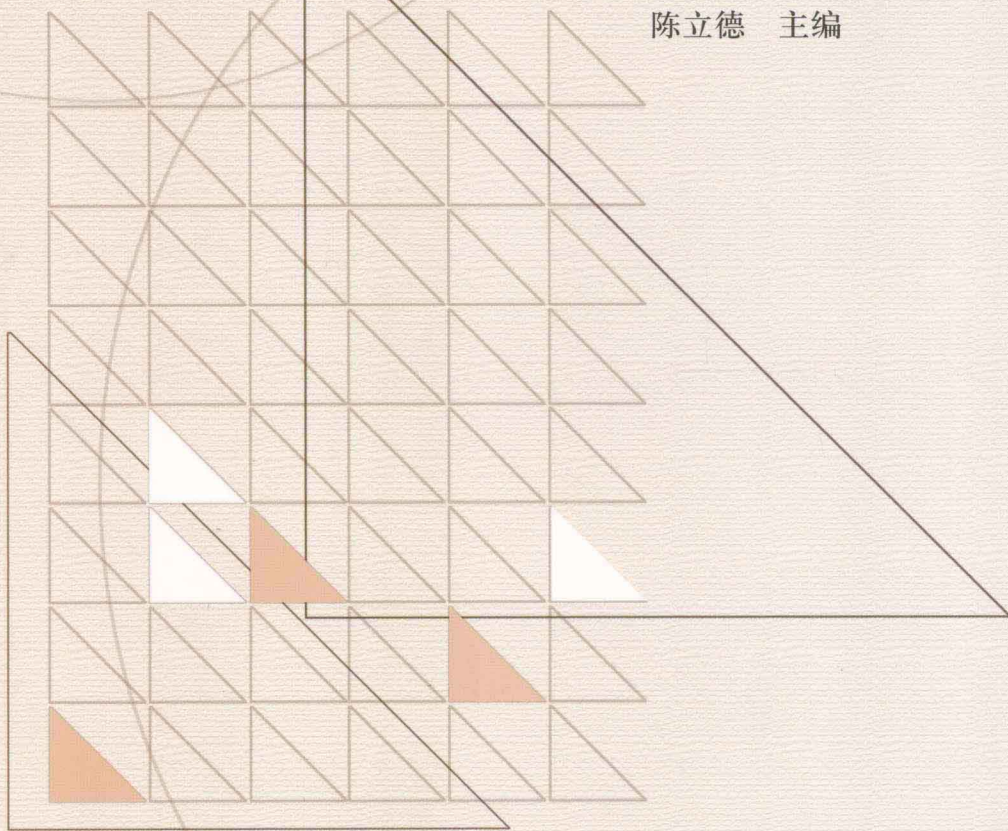



普通高等教育“十一五”国家级规划教材修订版

机 械 设 计 基 础 系 列

机械设计基础 课程设计指导书 (第四版)

陈立德 主编



 高等教育出版社
HIGHER EDUCATION PRESS

普通高等教育“十一五”国家级规划教材修订版

机械设计基础系列

机械设计基础

课程设计指导书

Jixie Sheji Jichu Kecheng Sheji Zhidaoshu

(第四版)

陈立德 主编



高等教育出版社·北京
HIGHER EDUCATION PRESS BEIJING

内容提要

本书是在普通高等教育“十一五”国家级规划教材《机械设计基础课程设计指导书(第三版)》基础上,依据《高职高专教育机械设计基础课程教学基本要求》修订而成的。本书为《机械设计基础(第四版)》教材的配套教材。

本书是一本指导设计的教材,以一级圆柱齿轮减速器为例介绍机械设计的全过程,书中附有大量的附录,如最新国家标准和规范、参考图例、设计题目以及答辩题等,便于学生设计时应用。本书力求简明实用,注意加强结构设计能力的培养。

本书可供高等职业学校、高等专科学校、成人高校及本科院校举办的二级职业技术学院机械类、近机类各专业进行机械设计课程设计时使用,也可供有关专业技术人员参考。

图书在版编目(CIP)数据

机械设计基础课程设计指导书/陈立德主编. --4
版. --北京:高等教育出版社,2013. 7
ISBN 978 - 7 - 04 - 037019 - 5

I. ①机… II. ①陈… III. ①机械设计 - 课程设计 - 高等职业教育 - 教学参考资料 IV. ①TH122 - 41

中国版本图书馆 CIP 数据核字(2013)第 031269 号

策划编辑 张玉海
版式设计 马敬茹

责任编辑 李文轶
插图绘制 尹文军

特约编辑 张金海
责任校对 殷 然

封面设计 于文燕
责任印制 朱学忠

出版发行 高等教育出版社
社 址 北京市西城区德外大街 4 号
邮政编码 100120
印 刷 三河市骏杰印刷厂
开 本 787mm×1092mm 1/16
印 张 14.5
字 数 350 千字
购书热线 010-58581118
咨询电话 400-810-0598

网 址 <http://www.hep.edu.cn>
<http://www.hep.com.cn>
网上订购 <http://www.landracom.com>
<http://www.landracom.com.cn>

版 次 2000 年 8 月第 1 版
2013 年 7 月第 4 版
印 次 2013 年 7 月第 1 次印刷
定 价 21.60 元

本书如有缺页、倒页、脱页等质量问题,请到所购图书销售部门联系调换
版权所有 侵权必究
物 料 号 37019-00

第四版前言

本书是在普通高等教育“十一五”国家级规划教材《机械设计基础课程设计指导书(第三版)》基础上,吸取原教材在教学实践中所取得的经验及广泛征求读者意见修订而成的。本书是《机械设计基础(第四版)》教材的配套教材。

这次修订的原则是:

1. 保持原书特色,对有关的文字与插图等作必要的修改与内容的增删。
2. 加强结构设计的内容,提高结构设计的能力。
3. 采用新国标。近年来又颁布了不少新的国家标准,如常用标准件中已采用了2010年颁布的标准等。

参加本书修订工作的有:陈立德、罗卫平、李晓晖、姜小菁、凌秀军、卞咏梅等。本书由南京金陵科技学院陈立德教授主编,罗卫平任副主编。

本书由上海新江机器厂高级工程师陈立兴先生审阅。在修订过程中,许多同行提出了很好的意见和建议。在此一并表示衷心的感谢!

鉴于编者水平有限,书中难免会有不妥之处,恳请同行和广大读者批评指正。

编者
2013.3

第三版前言

本书是在第二版的基础上,依据《高职高专教育机械设计基础课程教学基本要求》中关于课程设计的要求,广泛征求读者意见修订而成的。本书是“十一五”国家级规划教材——陈立德主编《机械设计基础(第三版)》的配套教材。

本次修订的原则是:

1. 保持第二版特色,对有关的文字与插图等作必要的修改与内容的增删。
2. 采用近年来颁布的新的国家标准,如常用标准件中已采用了2006年颁布的标准等。
3. 突出结构设计,并补充图例内容,如增加了各种基本类型的减速器的装配图。

本书由南京金陵科技学院陈立德教授任主编,罗卫平任副主编,参加修订工作的有陈立德、罗卫平、李晓晖、姜小菁、续海峰、卞咏梅等。

本书由南京工程学院徐锦康教授、南京航空航天大学欧阳祖行教授主审,在修订过程中许多同行提出了很好的意见和建议。在此一并表示衷心的感谢。

鉴于编者水平有限,书中难免会有不妥之处,恳请同行和广大读者批评指正。

编者
2007.3

第二版前言

本书是在第一版的基础上,依据教育部制定的《高职高专教育机械设计基础课程教学基本要求》中关于课程设计的要求,广泛征求读者意见,修订而成的。本书是机械设计基础课程的配套教材。

这次修订的原则是:

1. 保持原书特色,对有关的文字与插图等作必要的修改与内容的增删。
2. 采用新目标,近年来又颁布了不少新的国家标准如常用标准件中已采用了2000年颁布的标准等。
3. 增加附录内容。如将原有的12个附录增加到15个,便于学生在设计时使用。

参加本书修订工作的有:陈立德、牛玉丽、白家旺、李晓晖、姜小菁、罗卫平等。本书由南京金陵科技学院陈立德教授任主编,天津职业大学牛玉丽副教授任副主编。

本书由南京工程学院徐锦康教授审稿。在修订过程中,许多同行提出了很好的意见和建议。在此一并表示衷心的感谢。

鉴于编者水平有限,书中难免会有不妥之处,恳请同行和广大读者批评指正。

编者
2003.12

第一版前言

本书是根据教育部制定的《高职高专教育机械设计基础课程教学基本要求》(机械类专业适用)中关于课程设计的要求编写的,是机械设计基础课程的配套教材。

本书是按照课程设计的步骤编写的,对每一设计步骤的工作内容和顺序都作了说明。全书以一级圆柱齿轮减速器为例说明机械设计过程。

本书尽量避免与《机械设计基础》教材的内容重复,只精选了有关机械设计手册、图册的部分内容,所以在进行课程设计时,本书要与教材配合使用。本书除一般性指导书应有的内容外,还附有大量补充材料,如标准规范、参考图、设计题目、装配图常见错误示例、减速器装拆试验、答辩参考题等,使本书更具实用性。

参加本书编写的有:天津职业大学牛玉丽、白家旺,南京金陵职业大学姜小菁、陈立德等。全书由陈立德教授任主编,牛玉丽副教授任副主编,南京机械高等专科学校徐锦康教授审稿。

对于本书编写上的不足、不妥和错误之处,敬请读者批评指正。

编者

2000年5月于南京

郑重声明

高等教育出版社依法对本书享有专有出版权。任何未经许可的复制、销售行为均违反《中华人民共和国著作权法》，其行为人将承担相应的民事责任和行政责任；构成犯罪的，将被依法追究刑事责任。为了维护市场秩序，保护读者的合法权益，避免读者误用盗版书造成不良后果，我社将配合行政执法部门和司法机关对违法犯罪的单位和个人进行严厉打击。社会各界人士如发现上述侵权行为，希望及时举报，本社将奖励举报有功人员。

反盗版举报电话 (010)58581897 58582371 58581879

反盗版举报传真 (010)82086060

反盗版举报邮箱 dd@hep.com.cn

通信地址 北京市西城区德外大街4号 高等教育出版社法务部

邮政编码 100120

目 录

第 1 章 总论	1
一、课程设计的目的	1
二、课程设计的内容和任务	1
三、课程设计的步骤	1
四、课程设计的有关注意事项	2
第 2 章 传动装置的总体设计	4
一、传动方案分析	4
二、选择电动机	7
三、计算总传动比和分配传动比	11
四、计算传动装置的运动和动力参数	12
第 3 章 传动零件的设计计算	14
一、选择联轴器的类型和型号	14
二、设计减速器外传动零件	14
三、设计减速器内传动零件	15
第 4 章 减速器结构尺寸	16
第 5 章 装配工作图的设计和绘制	26
一、装配图设计的准备阶段	26
二、装配图设计的第一阶段	27
三、装配图设计的第二阶段	32
四、装配图设计的第三阶段	38
五、装配草图的检查	50
六、完成装配图	51
第 6 章 减速器零件工作图的设计	55
一、零件工作图的设计要点	55
二、轴类零件工作图的设计要点	56
三、齿轮类零件工作图的设计要点	58
四、齿轮类零件结构型式	60
五、齿轮类零件精度等级的标注	64
第 7 章 编写设计计算说明书和准备答辩	67
附录 1 一般标准	70
附表 1.1 图纸幅面、图样比例	70
附表 1.2 常用材料极限强度的近似关系	70
附表 1.3 常用法定计量单位及换算关系	71
附表 1.4 普通螺纹收尾、肩距、退刀槽、倒角	72

附表 1.5	单头梯形外螺纹与内螺纹的退刀槽	73
附表 1.6	砂轮越程槽(GB/T 6403.5—2008 摘录)	73
附表 1.7	标准尺寸(直径、长度、高度等)(GB/T 2822—2005 摘录)	74
附表 1.8	中心孔表示法(GB/T 4459.5—1999,GB/T 145—2001 摘录)	75
附表 1.9	中心孔的有关尺寸(GB/T 145—2001 摘录)	76
附表 1.10	零件倒圆与倒角(GB/T 6403.4—2008 摘录)	76
附表 1.11	圆形零件自由表面过渡圆角(参考)	77
附表 1.12	圆柱形轴伸(GB/T 1569—2005 摘录)	77
附表 1.13	机器轴高(GB/T 12217—2005 摘录)	78
附表 1.14	轴肩和轴环尺寸(参考)	78
附表 1.15	铸件最小壁厚(不小于)	78
附表 1.16	铸造斜度(参考)	79
附表 1.17	铸造过渡斜度(参考)	79
附表 1.18	铸造外圆角(参考)	79
附表 1.19	铸造内圆角(参考)	80
附表 1.20	壁厚的过渡形式及尺寸	80
附表 1.21	壁的连接形式及尺寸	81
附录 2	金属材料	83
附表 2.1	常用热处理和表面处理的方法、应用及代号	83
附表 2.2	灰铸铁(GB/T 9439—1988 摘录)	84
附表 2.3	球墨铸铁(GB/T 1348—2009 摘录)	85
附表 2.4	一般工程用铸造碳钢(GB/T 11352—2009 摘录)	85
附表 2.5	普通碳素结构钢(GB/T 700—2006 摘录)	86
附表 2.6	优质碳素结构钢(GB/T 699—1999 摘录)	87
附表 2.7	弹簧钢(GB/T 1222—2007 摘录)	89
附表 2.8	合金结构钢(GB/T 3077—1999 摘录)	89
附录 3	极限与配合	94
一、	极限与配合	94
附表 3.1	公称尺寸至 3 150 mm 的标准公差数值(GB/T 1800.1—2009 摘录)	94
附表 3.2	轴的各种基本偏差的应用	95
附表 3.3	公差等级与加工方法的关系	96
附表 3.4	优先配合特性及应用举例	96
附表 3.5	优先配合中轴的极限偏差(GB/T 1800.2—2009 摘录)	97
附表 3.6	优先配合中孔的极限偏差(GB/T 1800.2—2009 摘录)	99
附表 3.7	线性尺寸的未注公差(GB/T 1804—2000 摘录)	100
二、	几何公差	101
附表 3.8	几何公差几何特征项目的符号及其标注(GB/T 1182—2008 摘录)	101
附表 3.9	几何公差的数值直线度、平面度公差(GB/T 1184—1996 摘录)	102
附表 3.10	圆度、圆柱度公差(GB/T 1184—1996 摘录)	103
附表 3.11	平行度、垂直度、倾斜度公差(GB/T 1184—1996 摘录)	104
附表 3.12	同轴度、对称度、圆跳动和全跳动公差(GB/T 1184—1996 摘录)	105

三、表面粗糙度	106
附表 3.13 表面粗糙度主要评定参数 R_a 的数值系列(GB/T 3505—2009 摘录)	106
附表 3.14 加工方法与表面粗糙度 R_a 值的关系(参考)	107
附表 3.15 表面粗糙度符号、代号及其标注(GB/T 131—2006 摘录)	107
附表 3.16 表面粗糙度标注示例	108
附表 3.17 表面粗糙度要求在图样上的标注示例	109
附录 4 螺纹	112
一、普通螺纹	112
附表 4.1 普通螺纹的直径与螺距(GB/T 193—2003 摘录)	112
附表 4.2 普通螺纹基本尺寸(GB/T 196—2003 摘录)	113
二、梯形螺纹	114
附表 4.3 梯形螺纹的直径与螺距(GB/T 5796.2—2005 摘录)	114
三、管螺纹	115
附表 4.4 55°非密封管螺纹的基本尺寸(GB/T 7307—2001 摘录)	115
附录 5 常用标准件	116
附表 5.1 六角头螺栓 C 级和六角头螺栓全螺纹 C 级(GB/T 5780、5781—2000 摘录)	116
附表 5.2 六角头螺栓(GB/T 5782、5783—2000,GB/T 32.1、29.1—1988 摘录)	117
附表 5.3 开槽螺钉(GB/T 65、67、68、69—2000 摘录)	118
附表 5.4 内六角圆柱头螺钉的基本规格(GB/T 70.1—2008 摘录)	119
附表 5.5 开槽锥端、平端、长圆柱端紧定螺钉的基本规格(GB/T 71、73、75—1985 摘录)	120
附表 5.6 六角螺母 C 级和六角薄螺母(GB/T 41、6174—2000 摘录)	121
附表 5.7 圆螺母(GB/T 812—1988 摘录)	122
附表 5.8 1 型六角开槽螺母—A 级和 B 级(GB/T 6178—1986 摘录)	123
附表 5.9 C 级 1 型六角开槽螺母(GB/T 6179—1986 摘录)	123
附表 5.10 吊环螺钉(GB/T 825—1988 摘录)	124
附表 5.11 平垫圈的基本规格(GB/T 848—2002,GB/T 97.1、97.2—2002,GB/T 95—2002 摘录)	125
附表 5.12 弹簧垫圈的基本规格(GB/T 93—1987,GB/T 859—1987 摘录)	126
附表 5.13 圆螺母用止动垫圈(GB/T 858—1988 摘录)	127
附表 5.14 普通平键的基本规格(GB/T 1095、1096—2003 摘录)	128
附表 5.15 半圆键(GB/T 1098、1099.1—2003 摘录)	129
附表 5.16 圆锥销(GB/T 117—2000 摘录)	130
附表 5.17 圆柱销(GB/T 119.1、119.2—2000 摘录)	131
附表 5.18 螺钉紧固轴端挡圈(GB/T 891—1986)、螺栓紧固轴端挡圈(GB/T 892—1986)	132
附表 5.19 螺栓和螺钉通孔及沉孔尺寸	133
附表 5.20 普通粗牙螺纹的余留长度、钻孔余留深度(参考)	133
附表 5.21 粗牙螺栓、螺钉的拧入深度和螺纹孔尺寸(参考)	134
附表 5.22 扳手空间(参考)	134
附录 6 密封件	136
附表 6.1 毡圈油封及槽(参考)	136
附表 6.2 O 形橡胶密封圈(GB/T 3452.1—2005 摘录)	136
附表 6.3 J 形无骨架橡胶油封(HG 4-338—1966 摘录)(1988 年确认继续执行)	138

附表 6.4	旋转轴唇形密封圈的形式、尺寸及其安装要求(GB/T 13871—1992 摘录)	138
附表 6.5	油沟式密封槽(参考)	139
附表 6.6	迷宫式密封槽	139
附录 7	润滑剂	140
附表 7.1	工业常用润滑油的性能和用途	140
附表 7.2	常用润滑脂的主要性质和用途	141
附录 8	电动机	143
一、	Y 系列三相异步电机(JB/T 10391—2008 摘录)	143
附表 8.1	Y 系列(IP44)电动机的技术数据	143
附表 8.2	Y 系列电动机安装代号	144
附表 8.3	机座带底脚、端盖无凸缘(B3、B6、B7、B8、V5、V6 型)电动机的安装及外形尺寸	145
附表 8.4	机座带底脚、端盖有凸缘(V35、V15、V36 型)电动机的安装及外形尺寸	146
附表 8.5	机座不带底脚、端盖有凸缘(B5、V3 型)和立式安装、机座不带底脚、端面有凸缘,轴伸向下(V1 型)电动机的安装及外形尺寸	147
二、	YZR、YZ 系列三相异步电机(JB/T 10105—1999, JB/T 10104—1999 摘录)	148
附表 8.6	YZR 系列电动机的技术数据	148
附表 8.7	YZR 系列电动机的安装及外形尺寸(IM1001、IM1003 及 IM1002、IM1004 型)	149
附表 8.8	YZ 系列电动机技术数据	150
附表 8.9	YZ 系列电动机的安装及外形尺寸(IM1001、IM1003 及 IM1002、IM1004 型)	151
附表 8.10	YZR、YZ 系列电动机安装形式及其代号	151
附录 9	联轴器	152
附表 9.1	轴孔和键槽的形式、代号及系列尺寸(GB/T 3852—1997 摘录)	152
附表 9.2	凸缘联轴器(GB/T 5843—2003 摘录)	153
附表 9.3	LT 型弹性套柱销联轴器(GB/T 4323—2002 摘录)	154
附表 9.4	弹性柱销联轴器(GB/T 5014—2003 摘录)	155
附表 9.5	十字滑块联轴器	156
附录 10	滚动轴承	157
一、	轴承代号新旧标准对照	157
附表 10.1	一般轴承的基本代号对照	157
二、	常用滚动轴承	158
附表 10.2	深沟球轴承(GB/T 276—1994 摘录)	158
附表 10.3	角接触球轴承(GB/T 292—2007 摘录)	161
附表 10.4	圆锥滚子轴承(GB/T 297—1994 摘录)	165
附表 10.5	推力球轴承(GB/T 301—1995 摘录)	169
三、	滚动轴承的配合(GB/T 275—2002 摘录)	172
附表 10.6	向心轴承载荷的区分	172
附表 10.7	安装向心轴承的轴公差带代号	172
附表 10.8	安装向心轴承的孔公差带代号	172
附表 10.9	安装推力轴承的轴和孔公差带代号	173
附表 10.10	轴和外壳的几何公差	173

附表 10.11 配合面的表面粗糙度	173
附录 11 减速器装配图常见错误示例	174
附录 12 参考图例	176
附录 13 减速器装拆和结构分析实验	200
一、实验目的	200
二、实验设备及工具	200
三、实验步骤	200
四、注意事项	201
五、实验报告	201
附录 14 设计题目	204
一、设计带式输送机传动装置(一)	204
二、设计输送传动装置	205
三、设计绞车传动装置	206
四、设计链式输送机传动装置	207
五、设计带式输送机传动装置(二)	208
六、设计盘磨机传动装置	209
附录 15 课程设计答辩	210
一、答辩的目的	210
二、答辩条件	210
三、评分原则	210
四、答辩参考题	210
参考文献	214

第1章 总论

一、课程设计的目的

课程设计是机械设计基础课程重要的教学环节,是培养学生机械设计的重要实践环节。

课程设计的主要目的是:

- 1) 通过课程设计使学生综合运用机械设计基础课程及有关先修课程的知识,起到巩固、深化、融会贯通及扩展有关机械设计方面知识的作用,树立正确的设计思想。
- 2) 通过课程设计的实践,培养学生分析和解决工程实际问题的能力,使学生掌握机械零件、机械传动装置或简单机械的一般设计方法和步骤。
- 3) 提高学生的有关设计能力,如计算能力、绘图能力等,使学生熟悉设计资料(手册、图册等)的使用,掌握经验估算等机械设计的基本技能。

二、课程设计的内容和任务

课程设计一般选择机械传动装置或简单机械作为设计课题(比较成熟的题目是以齿轮减速器为主的机械传动装置),设计的主要内容一般包括以下几方面:

- 1) 拟定、分析传动装置的设计方案;
- 2) 选择电动机,计算传动装置的运动和动力参数;
- 3) 进行传动件的设计计算,校核轴、轴承、联轴器、键等;
- 4) 绘制减速器装配图;
- 5) 绘制零件工作图;
- 6) 编写设计计算说明书。

课程设计要求在两周内完成以下任务:

- 1) 绘制减速器装配图1张(用A1或A0图纸绘制);
- 2) 零件工作图1至2张(齿轮、轴、箱体等);
- 3) 设计计算说明书一份,8000字左右;
- 4) 答辩。

三、课程设计的步骤

课程设计一般可按以下顺序进行:设计准备工作—总体设计—传动件的设计计算—装配图草图的绘制(校核轴、轴承等)—装配图的绘制—零件工作图的绘制—编写设计计算说明书—答

辩。每一设计步骤所包括的设计内容如表 1 所列。

指导教师在学生完成以上设计步骤后,根据图纸、说明书以及答辩情况等对设计进行综合评定。

表 1 课程设计的步骤

步骤	主要内容	学时比例
1. 设计准备工作	(1) 熟悉任务书,明确设计的内容和要求; (2) 熟悉设计指导书、有关资料、图纸等; (3) 观看录像、实物、模型或进行减速器装拆实验等,了解减速器的结构特点与制造过程	5%
2. 总体设计	(1) 确定传动方案; (2) 选择电动机; (3) 计算传动装置的总传动比,分配各级传动比; (4) 计算各轴的转速、功率和转矩	5%
3. 传动件的设计计算	(1) 计算齿轮传动(或蜗杆传动)、带传动、链传动的主要参数和几何尺寸; (2) 计算各传动件上的作用力	5%
4. 装配图草图的绘制	(1) 确定减速器的结构方案; (2) 绘制装配图草图,进行轴、轴上零件和轴承组合的结构设计; (3) 校核轴的强度、校核滚动轴承的寿命; (4) 绘制减速器箱体结构; (5) 绘制减速器附件	40%
5. 装配图的绘制	(1) 画底线图,画剖面线; (2) 选择配合,标注尺寸; (3) 编写零件序号,列出明细栏; (4) 加深线条,整理图面; (5) 书写技术条件、减速器特性等	25%
6. 零件工作图的绘制	(1) 绘制齿轮类零件图; (2) 绘制轴类零件图; (3) 绘制其他零件图(由指导教师定)	8%
7. 编写设计计算说明书	(1) 编写设计计算说明书,内容包括所有的计算,并附有必要的简图; (2) 说明书最后一段内容应写出设计总结:一方面总结设计课题的完成情况,另一方面总结个人所作设计的收获体会以及不足之处	10%
8. 答辩	(1) 作答辩准备; (2) 参加答辩	2%

四、课程设计的有关注意事项

本课程设计是学生第一次接受全面的设计训练,学生一开始往往不知所措。一方面,指导教

师应给予学生适当的指导,引导学生的设计思路,启发学生独立思考,解答学生的疑难问题,并掌握设计的进度,对设计进行阶段性检查。另一方面,作为设计的主体,学生应在教师的指导下发挥主观能动性,积极思考问题,认真阅读设计指导书,查阅有关设计资料,按教师的布置循序渐进地进行设计,按时完成设计任务。

在课程设计中应注意以下事项:

(1) 认真设计草图是提高设计质量的关键

草图也应该按正式图的比例画出,而且作图的顺序要得当。画草图时应着重注意各零件之间的相对位置,有些细部结构可先以简化画法画出。

(2) 设计过程中应及时检查、及时修正

设计过程是一个边绘图、边计算、边修改(又称三边设计)的过程,应经常进行自查或互查,有错误应及时修改,以免造成大的返工。

(3) 注意计算数据的记录和整理

数据是设计的依据,应及时记录与整理计算数据,如有变动应及时修正,供下一步设计及编写设计说明书时使用。

(4) 要有整体观念

设计时考虑问题周全、整体观念强,就会少出差错,从而提高设计的效率。

第2章 传动装置的总体设计

传动装置的总体设计包括确定传动方案、选择电动机型号、合理分配各级传动比以及计算传动装置的运动和动力参数等,为下一步计算各级传动件提供条件。

设计任务书一般由指导教师拟定,学生应对传动方案进行分析,对方案是否合理提出自己的见解。合理的传动方案应满足工作要求,具有结构紧凑、便于加工、效率高、成本低、使用维护方便等特点。

一、传动方案分析

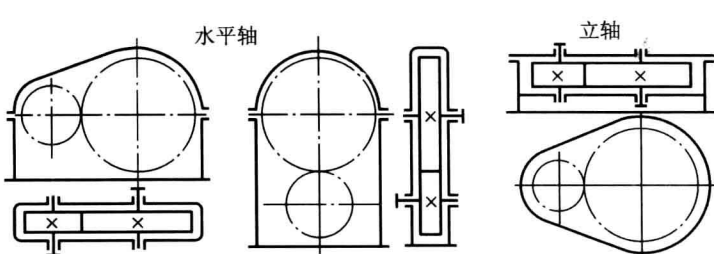
在分析传动方案时应注意常用机械传动方式的特点及在布局上的要求:

- 1) 带传动平稳性好,能缓冲吸振,但承载能力小,宜布置在高速级;
- 2) 链传动平稳性差,且有冲击、振动,宜布置在低速级;
- 3) 蜗杆传动放在高速级时蜗轮材料应选用锡青铜,否则可选用铝铁青铜;
- 4) 开式齿轮传动的润滑条件差,磨损严重,应布置在低速级;
- 5) 锥齿轮、斜齿轮宜放在高速级。

常用减速器的类型和特点见表 2.1,常用传动机构的性能及适用范围见表 2.2,机械传动和摩擦副的效率概略值见表 2.3。

对初步选定的传动方案,在设计过程中还可能要不断地修改和完善。

表 2.1 减速器的主要类型和特点

类型	简图及特点
一级圆柱齿轮减速器	 <p>水平轴</p> <p>立轴</p> <p>传动比一般小于 5,使用直齿、斜齿或人字齿齿轮,传递功率可达数万千瓦,效率较高。工艺简单,精度易于保证,一般工厂均能制造,应用广泛。轴线可水平布置、上下布置或铅垂布置</p>