

外科护理

山东省人民医院 外科 编

人民卫生出版社

外科护理

（第2版）

人民卫生出版社

外科护理

山东省人民医院外科 编

人民卫生出版社

外 科 护 理

山东省人民医院外科 编

人民卫生出版社出版

青岛印刷厂印刷

新华书店北京发行所发行

787×1092毫米32开本 19 $\frac{1}{4}$ 印张 5插页 440千字

1964年11月第1版第1次印刷

1980年1月第2版第3次印刷

印数：115,401—172,400

统一书号：14048·3007 定价：1.40元

目 录

第一章 灭菌及无菌术	1
第一节 灭菌法	1
第二节 无菌技术	24
第三节 外科病室的灭菌及无菌管理	30
第二章 麻醉	38
第一节 麻醉方法	38
第二节 常用麻醉剂	44
第三节 麻醉前后的护理	52
第三章 手术前护理	56
第四章 手术后护理	64
第一节 手术后不适及合并症	64
第二节 手术后护理	81
第五章 体液的平衡	89
第一节 体液的平衡	89
第二节 体液的补充	97
第三节 静脉输液	108
第四节 输血	130
第六章 外科病人的营养护理	142
第七章 休克	169
第八章 外科感染	201
第一节 概论	201
第二节 外科特异性感染	215
第三节 抗菌素	222
第四节 磺胺药	248

第五节	有抗菌作用的中草药	255
第九章	外伤	269
第一节	概论	269
第二节	换药法	280
第三节	植皮术	305
第四节	烧伤	310
第五节	颅脑损伤	340
第六节	断肢再植	361
第十章	外科常用处置及护理技术	374
第一节	臥位	374
第二节	绷带及其他包扎法	379
第三节	胃肠减压	411
第四节	持续导尿	426
第五节	外科引流	434
第六节	骨折外固定	453
第七节	牵引术	466
第八节	外科造瘘	484
第九节	降温及人工冬眠	489
第十节	人工呼吸法	502
第十一节	出血与止血	510
第十二节	各种造影	517
第十三节	人工透析疗法	530
附录〔一〕	山东省人民医院外科护理常规	544
附录〔二〕	粉末注射药的溶剂及其溶解后的保 存期	596
附录〔三〕	临床化验常数值	623
附录〔四〕	中药抗菌药物表	628

第一章 灭菌及无菌术

灭菌术，就是消灭微生物的方法。外科治疗的重要手段是手术。要保证手术成功，不发生感染，必须消灭微生物。因此，灭菌术在外科工作中是一项重要的基本工作。

无菌术包括彻底灭菌后，将无菌物品进行操作应用的技术。人体的皮下组织、肌肉、骨骼、体腔、血液、淋巴液以及体内的实质器官等，在正常情况下，都是无菌的；而自然界中，如空气、水、土……等则存在着多种菌类，与之有接触的人体表面皮肤、胃肠道、呼吸道等均可染菌。因此，在手术及一些操作中，必须执行无菌术来避免感染。这样，灭菌术和无菌术就是外科工作者所必需掌握的基本方法。

第一节 灭菌法

灭菌法可分为机械法、物理法和化学法三大类。

一、机械法

机械法即以机械冲刷的方法来清除物质表面上附着的微生物。严格地说，机械法不能称为灭菌法而是清洁法。此法常用于人的皮肤以及一般物品灭菌前的初步处理。

方法：先用肥皂（或肥皂水）将皮肤或物品反复刷洗，再用清水或流动水（最好是无菌水）反复冲净。经过这样处理后，表层附着的微生物可大部分被清除。但并不能达到无菌，如要求完全无菌，尚需进一步以其他方法处理。

二、物理法

物理法是比较常用而简便易行的灭菌法。可分为光照及

热力两大类：

(一) 光照法：

1. 紫外线：紫外线具有杀菌力，可使空气中的菌落数大为减少。市场上有专制的紫外线灯供应，规格有 15、30 瓦等不同功率。通常以每一平方米地面面积用紫外线电功率 1 瓦来计算，选用相应的紫外线灯，开灯照射即可。常用于消毒空气、水、物品表面等。使用时应注意：

(1) 一般应用是每平方米 0.75~1 瓦计算来选用紫外线灯，如墙的上部是用对短波紫外线反射系数小的物质涂饰的（白铅粉、白钛粉、油漆颜料等）则应超过每平方米 1 瓦。

(2) 灯管放置位置应合适。作空气消毒时，因地面及近地面处细菌最多，故应将灯悬在高处向地面照而不宜放在地上向空照射。作水面、物品面照射时，照射距离不超过 2 公尺。

(3) 大量紫外线能损伤皮肤及眼。照射时人应避开。如在大病房照射而无法移出病人时，应将病人用白被单遮盖，告诉病人不可注视灯管光芒，应转身侧面避开光照。如照射人，应给被照者加戴墨镜，并嘱其不要注视灯管。

(4) 照射时环境温度降低则细菌抵抗力增加，紫外线照射作用减弱，低于 0°C 时，杀菌作用几乎停止。

(5) 湿度增加可减弱杀菌作用，相对湿度从 25% 升至 75% 时，细菌存活率从 6.5% 增至 24%。

(6) 紫外线如与红外线或红色光线同时照，可增强杀菌效果。

(7) 含尘多时，紫外线的杀菌作用减弱。每平方米空气中含 800~900 个灰尘颗粒时，杀菌效力降低 20~30%。因此，应在进行紫外线消毒前先作好清洁卫生工作，通风换

气、洒扫等，然后再作紫外线消毒以保证效果。

(8) 照射空气时，每次照射 2 小时或每日照射 6~7 次，每次 40 分钟。照污染表面时应用每平方米 2 瓦的功率，距离 125~150 公分以内，无尘条件下，照射时间在半小时以上，有效区约为 1.5~2 米直径表面。

(9) 紫外线只能减少细菌而不能达到完全灭菌。因此，需要无菌程度高时，还应加上其他措施如：药物熏蒸、消毒剂洒扫揩洗等措施方可。

2. 日光：日光中含有紫外线，强烈的日光还有大量热力。在烈日中直接曝晒 6 小时以上，物品曝晒面上的致病菌大部分可被消灭。

(二) 热力灭菌法：是最常用、最可靠的方法，可以达到完全无菌。

1. 焚烧法：将物品直接以火焚烧。一般用于：

(1) 应销毁的废品，例如：传染病人的排泄物、废纸、染有特殊感染的敷料等。

(2) 不怕燃烧的物品。例如：瓷盆、铁桶等。有时是由于物品体积太大，不便于其他热力灭菌法；有时由于急需应用，来不及用其他热力灭菌法。

方法：应销毁的物品，可将物品收齐，集中一处（最好是焚化炉内），如物品潮湿或不易燃，可加以柴草、碎纸等助燃物点火焚烧，燃尽后掩埋余烬。

不怕燃烧的物品可将 95% 酒精倒入器皿内，点火燃之。或点酒精灯，将物品放在火焰上烧灼。

这种方法迅速、效果好。但需注意：

(1) 注意安全。点火前，应先观察周围环境，如有易燃或爆炸性物如氧气、汽油、乙醚等物在旁，需先移开再点火。

点火后，如发现酒精倒的量不足，应将火盖灭后再加添酒精，不可持瓶向燃烧中的器皿内倾加酒精，以免引起意外或灼伤。

焚化污物时，应注意风向，燃烧须彻底，烧完后，检查是否焚尽，然后掩埋妥余烬再离开，以免发生火灾。

(2) 有的物品经焚灼后能影响其寿命或美观，最好不用此法。如：电镀物品烧后电镀面变色变质；钢制品火烧后能“退火”而失去其原有硬度；搪瓷类制品火烧能使瓷面碎裂；陶瓷类物品加热过急易炸裂等等。如遇必需时，烧灼不宜过热、过急，特别是刀、剪类钢制品，决不能（也不需要）烧到红热程度。

2. 煮沸法灭菌：将物品煮沸5~10分钟，手术器械20分钟。是常用而简便的灭菌法，适用于一切不怕水不怕热的物品。采用此法时应注意：

(1) 煮物品的水量应够多。水面必需淹没被消毒物品并高出物品平面，否则露出水面的部分灭菌无效。轻的物品（如：橡皮手套）应以重物扣压、灌满水（如：瓶子）或厚布包裹煮，使沉入水中而不浮在水面上，以达到有效灭菌。

(2) 煮时，煮锅应加盖，锅盖要严密，以保持水的温度。

(3) 煮沸的时间应从水沸后开始计算。

(4) 为提高效果，可在水中加入碳酸钠（苏打），配成1%溶液（即：每1,000毫升水中加10克碳酸钠）。此液的沸点为105°C，比用一般水的效果好。另外，用此液煮沸金属器械时，还有防止水中矿物质沉淀附着的作用，它本身是硷，也有去油污的作用。

但不宜用此液煮精密玻璃器（如注射器），以免玻璃膨胀变形，影响精密度。

(5) 硬水不宜作煮沸消毒用。因为硬水在煮沸后，水中所含的矿物质将沉淀而附着于器物上，影响使用。如只有硬水时，应先用其他器皿将水煮沸，矿物质沉淀后，过滤，再作煮沸用。

(6) 不同的物品，煮时应有区别地进行：玻璃类应从冷水煮起（或煮前以温水浸泡加温），避免因温度突然大幅度变化而炸裂。橡皮制品应在水沸后投入锅中，达煮沸时间后立即捞出，以免加热时间久而发粘变质，失去弹性。刀、剪类锋利器械，水煮后易使刃口变钝，最好不煮。

此外，不同的物品作不同的安排。如：玻璃类物品应用布包好且不与金属器械同煮，以免在沸腾中互相撞击而破裂；针头、小缝合针等细小物品应装在有孔金属盒或布包内以免散失，不易捞取；有管腔的物品（如：细橡皮管、冲洗球等）应先将管腔注满水后再投入锅中以免管腔内无水而影响灭菌效果。刀、剪类锋锐器如不得不以煮沸法消毒时，应先用棉花将锋刃包裹以资保护。

(7) 煮沸法不易杀灭细菌的芽胞。因此，接触过或怀疑已接触带芽胞的细菌的物品应延长煮沸时间至45~60分钟。最好用高压蒸气灭菌为妥。

3. 高压蒸汽灭菌法：用特制的高压蒸汽灭菌器来进行灭菌，为最可靠的灭菌法。原理是：将大量蒸汽不断输入密闭的容器内，使容器内压力及温度均升高。在每平方厘米有1~1.4公斤压力时，温度可达 $121^{\circ}\sim 126.6^{\circ}\text{C}$ 。在这样的高温及压力下，一切细菌及芽胞均可被毁灭。因此，经高压蒸气灭菌后的物品，可达完全无菌。此法是目前最可靠的灭菌法。

为适应各种需要，高压灭菌器有不同类型。一类是自发

蒸气锅式，这是一种双层密闭容器，外层加水，内层放被消毒的物品，加热后，水蒸汽进入内层，继续加热，容器内压力及温度随之升高。国产手提式或中小型固定立式高压灭菌器，即属此型。它们容积小，轻便，易于携带或移动。另一类是锅炉供气锅式。它不能自发蒸气，而需由另一锅炉经输汽管输入蒸气。国产大型或中型卧式高压灭菌器即属此型。此型容积较大，能一次消毒大量物品。还有更大型的，能容纳整张病床，适合于大医院应用。

各种高压灭菌器的具体使用方法皆附有说明。这里介绍一般常用的国产立式及卧式高压灭菌器的使用方法，以供参考。

(1) 立式高压灭菌器(图1)的用法：将需灭菌的物品装进灭菌室，盖好灭菌器盖子，将各环状螺丝帽对位后拧紧。打开排气龙头(手柄向上推直)，开放进水龙头(手柄向上推直)，并将水位玻璃管上部进水阀及下部放水阀拧开(向反时针方向拧转)。关闭水位玻璃管下部放水龙头(将手柄推平)，然后加入冷水。检视水位玻璃管的水位标志，当水位稍稍超过该标志时，即停止加水，关闭进水龙头(手柄推平)和放水阀(顺时针方向拧紧)。开放水位玻璃管下部放水龙头(手柄向下推直)，使水从该龙头流出少许，待水位确已在水位标志的位置时，随即关闭(手柄推平)。将放水阀开放(向反时针方向转紧)，此时即可加热。

待水沸腾，气体从排气龙头冒出约两分钟后，随即将该龙头关闭。当蒸气压力表指针上升达1~1.4公斤/平方厘米时，即为灭菌的开始时间。在压力超过此限时，第一安全气阀即自动放出蒸气，使器内压力保持在此限度内，以保证灭菌器的安全。此时可控制热源，以维持此压力至需要时间。

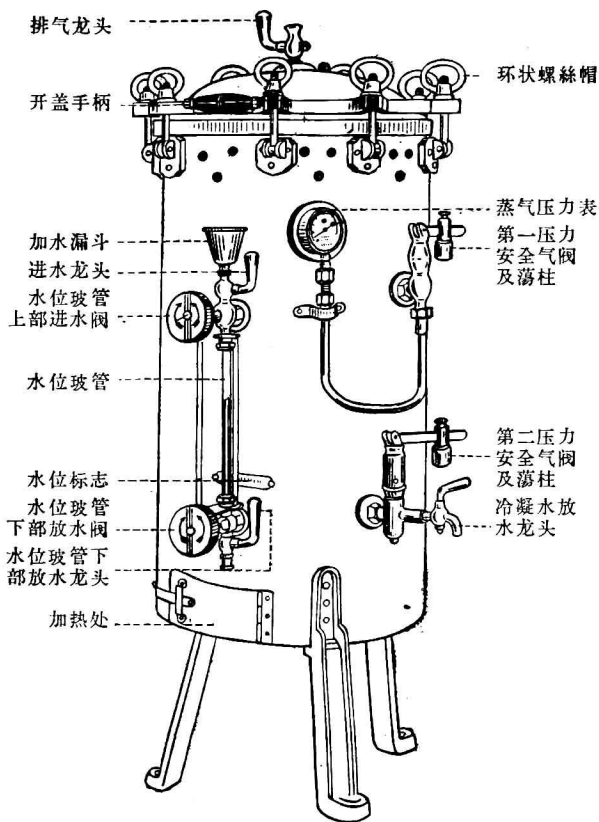


图1 立式高压蒸气灭菌器

如热源未能适当被控制，而器内蒸气压力继续升高，当压力超过 1.5 公斤/平方厘米时，第二压力安全阀即自动开启，放出蒸气，以确保灭菌器的安全。

待所需灭菌时间到达后，移去热源，稍待片刻，先将排气龙头稍稍开放（手柄稍稍向上推直），使高压蒸气冲出，再

慢慢完全开放，使蒸气完全排出。待压力表指针回至 0 时，即可开盖取物。

(2) 卧式高压灭菌器 (图 2) 的用法:

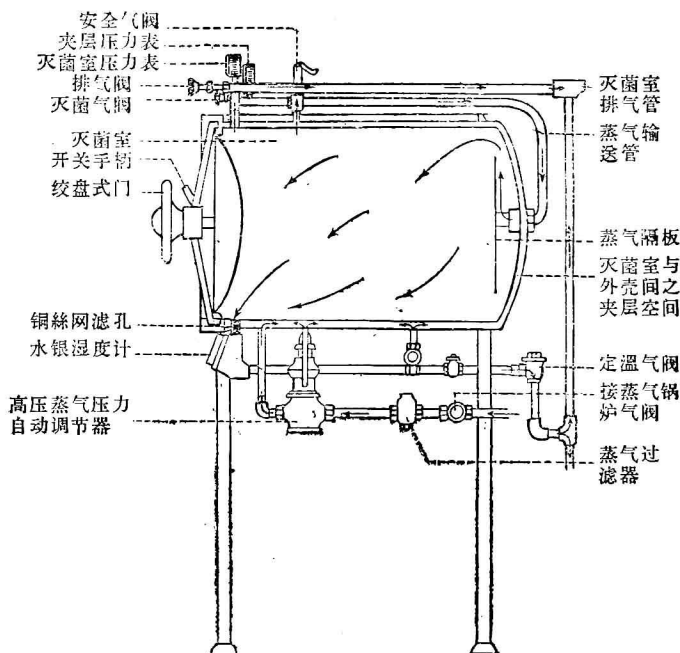


图 2 卧式高压灭菌器

将需灭菌的物品放入灭菌室后，关闭绞盘式门，将开关手柄顺时针方向推紧，再将所有的气阀关闭。开放连接高压蒸气锅炉气阀，使高压蒸气经过蒸气过滤器及高压蒸气压力自动调节器进入灭菌器夹层的空间。当夹层气压表指针上升后，轻拉安全气阀的荡柱，使灭菌室内冷空气排出。待夹层气压表指针上升至 1~1.4 公斤/平方厘米时，放开灭菌气阀，

灭菌室内压力（气压表）即随之上升，温度计水银柱升达所需温度后，即为灭菌的开始时间。当到达所需灭菌时间后，关闭灭菌气阀，此时灭菌室内压力及温度即逐步下降；必要时可开放排气阀，待压力表指针降至0时，方可开启绞盘式门，取出物品。应用时应注意：

(1) 应用前先检查是否漏气，各输入输出管道及压力表、阀门，是否好用。用后将灭菌器内各部分及卧式灭菌器中铜丝网过滤器等加以清洗、擦干，不使生锈。小型自发蒸气式灭菌器的水锅内易积存水垢，应经常注意清除。

(2) 物品不要装得太挤，包裹不可太大、过紧，瓶罐等应打开塞盖或留出气孔，以利蒸气循环。

空瓶类小口容器应斜放，不宜直立，以免瓶内空气不易驱出而妨碍灭菌。液体物品的容器不可将塞盖塞紧，以免爆炸；液体也不宜装的太满，以免沸腾溢出。

(3) 开始输入蒸气时，先开启排气阀，将灭菌室内的冷空气排净。因热蒸气较轻，一般可比冷空气轻巧，容易浮在上层而冷空气沉积在下层，将影响下层物品的充分灭菌。消毒玻璃物品时，输气宜慢，以免温度骤增而炸裂。

(4) 灭菌室压力升至所需数值后，开始计算时间。具体物质条件不同，时间应有差异。可参见表1。在灭菌过程中，应有专人守望，观察压力计，使保持恒定。当蒸气锅陈

表1 高压蒸气灭菌采用的压力、时间表

表	压	温 度	时 间
	0.7031公斤/平方厘米	115.5°C	30分钟
	1.0546公斤/平方厘米	121.5°C	20分钟
	1.4062公斤/平方厘米	126.5°C	15分钟

旧时，更需特别注意。

(5) 灭菌完毕时，必须先将蒸气逐渐放尽，待灭菌室内压力降至零点后再开灭菌器门。否则，高压蒸气突然冲出，能引起烫伤或炸伤。此外，在压力降下后，最好稍等 20 分钟左右再开门取物。这样有几个好处：一是布类物品可以在器内烘干；二是不致太烫，便于取物；三是温度逐渐下降，不致于因器内外温度差异太大而出事故（如：玻璃器炸裂、液体喷出伤人）。此点在冬季，消毒玻璃瓶装液体时尤为重要。

(6) 为测验灭菌器内温度是否达到要求，可在消毒时，用小试管内装少许硫磺粉，置灭菌室内或包在物品包内随同灭菌。灭菌完毕后，取出试管，查看粉末是否已熔融。硫磺的熔点为 120°C ，如已熔融，则表示器内温度已达到要求。硫磺价廉、易得，测验可靠，可常规定时测验。

有时灭菌器使用过久，安全气阀失灵，当它自动泄气时，器内压力并不是所需控制之数值，以致温度不足或超过要求。所以当气阀自动泄气时，应注意观察压力表指针所指数值。如不合要求，则需及时调整安全气阀之弹簧或平衡锤，以确保灭菌之可靠及灭菌器之安全。

4. 流动蒸汽法灭菌：即将所需灭菌物品放在普通蒸笼屉内加热。在普通大气压力下，水蒸汽的温度为 100°C ，一般细菌在 20~30 分钟内可被杀死；蒸 2 小时后，可达灭菌效果，但不能杀死芽胞。如需杀死芽胞，可每日蒸一次，连蒸三日。此法比较麻烦，效果不如高压蒸汽可靠，但在物质条件受限时，仍具使用价值。用此法时应注意：

(1) 蒸笼宜严密，蒸锅应较大较深，加适量的水，避免漏气或中途加水，以保证蒸汽足量。

(2) 物品不宜包得太紧太厚，一次不宜装得太多太挤，中间应留空隙，让蒸汽通过。

(3) 蒸足时间后，将笼屉盖错开，使热汽逸出，随即取出物品，乘热逸去水汽，可获得较干燥的物品。否则蒸汽凝成水，使敷料潮湿，影响无菌。

三、化学法

化学法即应用药物消灭微生物的方法。用于不能以热力灭菌情况，如：皮肤、组织、丝质假漆、某些塑料制品、光学镜头等。此法常不能达到完全灭菌，故能以热力灭菌时，应尽量用热力灭菌，比较可靠。

用化学法时，应先将器物或皮肤上的污垢、油腻等除去，以免因污垢、油腻的覆盖而影响药物的效力。常用的药物有：

(一) 酚类：此类药物的作用机理主要是沉淀蛋白质，使菌体蛋白变性。

1. 酚 (Phenolum)：又称苯酚、石炭酸。为白或淡红色针状结晶，有芳香臭。一般将固体酚加热熔融后，加入 8~10% 的水，使保持流动性应用，称“液化苯酚”或“液体石炭酸”。本品在沸水中能以任何比例混合；能溶于酒精、氯仿、甘油、脂肪油类，难溶于凡士林及液状石蜡。它是一种原浆毒，0.1~0.5% 水溶液能沉淀蛋白质，1% 浓度能杀死大多数病菌，而结核杆菌在 5% 的溶液中浸泡 24 小时方死亡。对芽胞则无效。

因其腐蚀力强，与皮肤接触后能发生湿疹，气味大，故现在很少用于人体。一般用 1~5% 液消毒医疗器具（此浓度不腐蚀金属）及撒布排泄物，浸泡器具等。

高浓度的液化酚有强烈的腐蚀性，应注意避免直接接触