

科技成果汇编

中国医疗器械工业公司

科技成果汇编

1982

中国医疗器械工业公司

前 言

科学技术是生产力。没有科学技术的现代化就不可能实现国民经济的现代化。

一九七八年全国科学大会以来,由于充分调动了广大科学技术人员的积极性,我国医疗器械工业的科学技术事业得到了迅速的发展,各地区都先后涌现出了一批优秀的科研、新产品试制成果。这些成果的推广应用,对提高医疗器械产品的质量,促进产品更新换代,降低成本、降低消耗等,具有十分重要的意义。在当前国民经济实行调整的形势下,科学技术要为生产发展服务,要取得显著的经济效益,就必须更加重视和加强推广应用科技成果的工作。为此,我们征集了十二个省、市和两个直属单位在一九七八年至一九八〇年期间经过正式鉴定的一百十七项医疗器械科研、新产品试制成果,汇编成册,供各地区、各单位互通情报、相互交流和各级医疗卫生部门使用参考,以促进这些科技成果的进一步推广应用。

中国医疗器械工业公司

一九八二年一月

目 录

手 术 器 械

2 Cr 13 Mo 止血钳	1
多用轧皮机	2
眼球内剪、钳、咬除钳	3
髓腔扩大器	4
螺旋钉器械	5
加压骨板器械	6
人工股骨头	7
人工膝关节	7
人造椎体	8
78—1型 直肠吻合器	9
GF—1型 管型消化道吻合器	10
73—2型 血管吻合器	11
SSX—1型 心脏血管手术器械	12
扁桃体高频电灼止血切除器	14
胃内手术器械	15
SN—80型 脑动脉瘤夹器械包	16

口 腔 科 器 械、设 备

MFG·012 Y型 碳化钨柱形高速牙针	17
ZT型 金刚石齿科钻头	18
YKD—78型 牙科多向弯曲车头	19
FD—76型 气涡轮高速牙钻机	20
FG—4型 气动涡轮牙钻	21
CS 23型 移动式牙科治疗机	22
DY—1型 电动液压牙科椅	23
GL—50型 高频自动离心铸造机	24

医 院 设 备

XZC—1型 新法针刺捻针器	25
NT—78型 综合产床	26
JH—1型 耳鼻喉科检查治疗台	27
LTX—1型 线性负压电动吸引器	28
高频胃息肉圈套器	29

FXL—1型 视网膜破孔定位冷疗机	30
流控式眼玻璃体切除器	31
YD—3 C型 玻璃体注吸切割器	32
空心纤维型(粘胶)透析器	33
医用激光肿瘤气化装置	34
JGQ—1型 二氧化碳激光治疗仪	35
GZ—1型 氦氖激光纤维光针	36
XF—1型 解毒器	37
XSS—1 A型 双人双目手术显微镜	38
GX·SS·22型 双人双目手术显微镜	39
CXS型 超声波洗手器	40
AMQ—1型 锂电池按需型埋藏式心脏 起搏器	41
BQX—1型 便携式心脏去颤器	42
XJJ—1型 心脏急救监视装置	43
WFB—1型 四肢序贯式体外反搏装置	44
WB—31型 体外反搏心脏辅助装置	45
BJ—2型 病人监护仪	46
BYS—13 A型、B型 心电监护仪	47
LGJ—1 B型 医用冷冻干燥机	48
FDW 4—02型 低温冰箱	49
FB 531型 药用电冰箱	50
FB 573型 中型血库冰箱	51
XB 96型 血库冰箱	52
KC—28 DS型 窗式空调器	53
LW—650型 卧式食品储存柜	54
2 FB—4型 半封闭压缩机	55

医 化 设 备

BS 231型、232型 微量吸管	56
YX—803型系列 医用显微镜	57
XST—1型 投影显微镜	58
BS 621型 血红蛋白计	59
XF—1型 血细胞分离机	60
LXJ—04型 离心沉淀机	61

LXJ—40型 超速离心机	62
BS 413型 数字式光密度计	63
DGS—2型 计算机光密度计	64
BS 241型 自动稀释器	65
SF—1型 自动生化分析仪	66
LS—1型 三导自动生化分析仪	68

诊察、检查器械及仪器

CS·TQ 12 D型 听诊器	69
DP—1型 无水肺机能测量仪	70
FJD—80型 肺量计	71
XS—2型 上消化道纤维内窥镜 (前视式)	72
XC—3型 斜视式上消化道纤维光学 内窥镜	73
XP—21型 纤维导光膀胱镜	74
SSBS—1型 手提式闪光型鼻咽摄 影仪	75
XD—10型 全晶体管交流心电图机	76
JH 801型 动态心电图机	77
BYS—12型 三导心电图机	78
DTX—301型 三导心电图机	79
XD—30型 三道心电图机	80
XX—2型 心电向量图机	81
ND—161型 脑电图机	82
SJ—61型 六道生理记录仪	83
JD—2型 肌电图机	84
CXD—1型 超声心动图仪	85
CX—1型 超声切面显象仪	86
DCX—1型 多探头超声显象仪	87
HWX—2型 医用红外热象仪	88
LDA—T 79型 生物电低噪声前置放 大器	89
SL—1型 双道生理信号盒式磁带记 录仪	90
SC 301型 三踪显示仪	91

BYS—11型 医用四线示波器	92
-----------------	----

X射线设备

GT—X型 隔室透视X线机	93
X 300—1型 300毫安多轨迹断层X线 机组	94
GZ·SZ 100—1型 萤光摄影机	95
FX 800—1型 颅脑X线机	96
XG 800型 800毫安医用诊断X线机	98
NXF 50 D—1型 移动式电视X线机	100
CFX II—125型 移动式电容X线机	101
FM—1型 放射治疗模拟定位机	102
FZ·J 02—1型 多隙记波摄影器	104
FH 79—1型 隔室防护亭	105
KHJ—1型 暗匣式快速换片机	106
DGZ—1型 电动高压注射器	107
XPG型 高亮度萤光屏	108

同位素、核子设备

BF—5型 幅照电子直线加速器	109
SMC—4型 双探头彩色扫描仪	110
SH—162型 闪烁计数器及计数率仪	112
YS—A型 液体闪烁计数器	114

医 用 车 辆

29—JC 531 A型 消毒汽车	116
XB—411型 山地救护车	117
29—JC 531 B型 急救车	118

人工脏器及其他

人造球型二尖瓣	120
各向同性碳侧倾碟型二尖瓣	120
NMZC—12、13型 脑脊液贮存器	121
TXT 11型 滚柱式血泵	122
TXT 01型 微量灌注泵	123
ZYT—1型 自动永停滴定仪	124

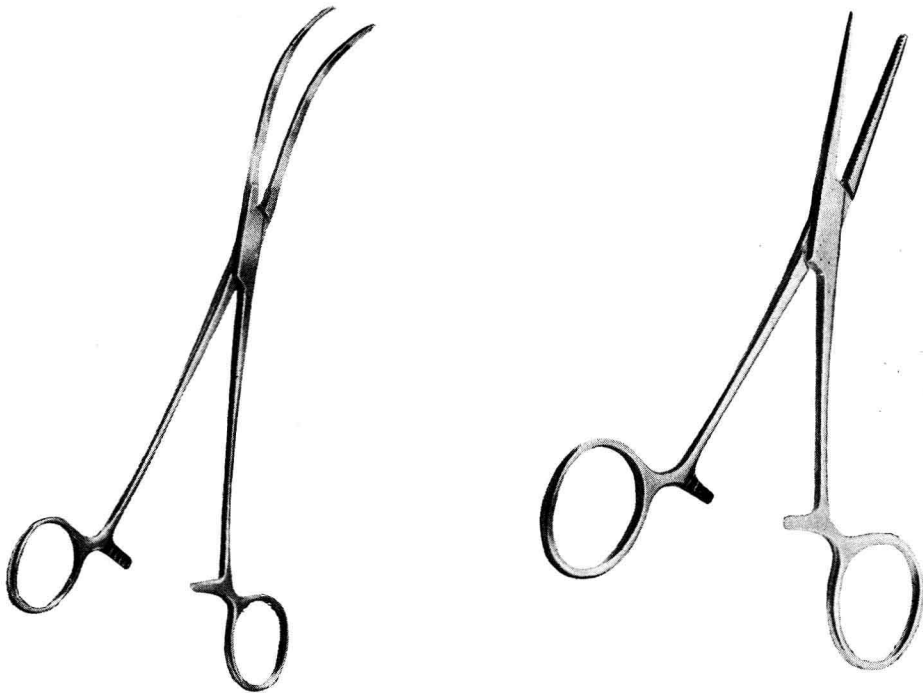
2 Cr 13 Mo 止血钳

用 2 Cr 13 Mo 新材料制造的止血钳,通过各种试验和临床应用证明,在主要技术性能方面均优于历来采用 3 Cr 13 材料制造的产品。

2 Cr 13 Mo 止血钳,防锈性好,经过耐腐蚀对比试验,耐腐蚀性能高于 3 Cr 13 材料制造的产品 2.7 倍,断裂情况也大大优于 3 Cr 13 材料;从工艺方面看,由于 2 Cr 13 Mo 材料的防锈性能好,因此也就不需镀铬。所以,2 Cr 13 Mo 新材料的采用,不论对临床使用或加工制造,都有很大的效益。

研制单位:上海手术器械厂

鉴定日期:一九七九年九月廿九日



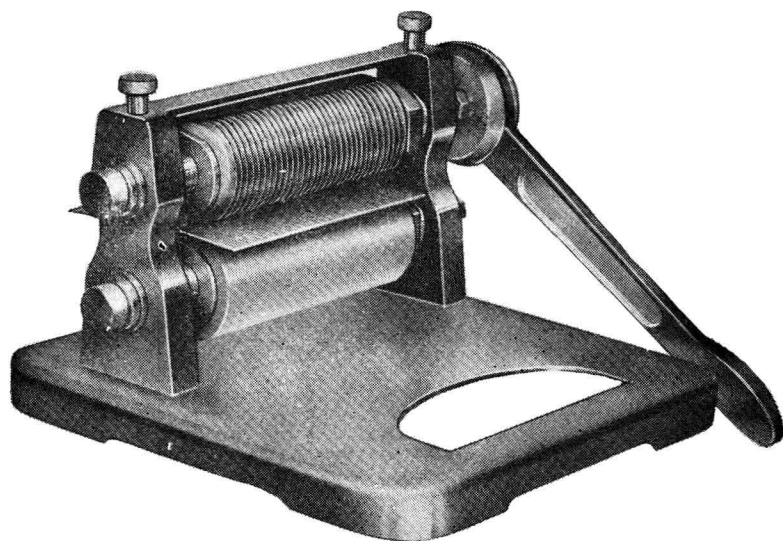
多用轧皮机

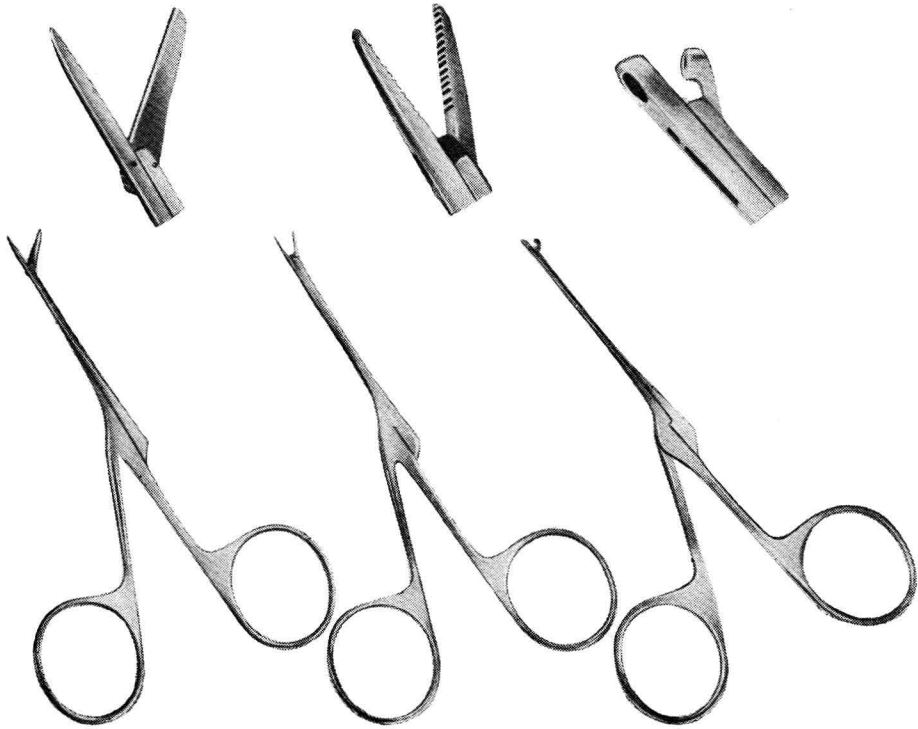
我国在抢救大面积烧伤病人方面的医疗水平是国际上首屈一指的，对大面积烧伤病人的植皮法也是独创的。如对大面积二度以上烧伤病人的植皮，由于自体用来能够移植的皮已所剩无几，只能借助于异体皮帮助自体皮的生长扩大。方法是先取下异体皮，并在皮上打出3毫米见方的有规则间距的洞眼，拉成网状，先植于病人创面上；同时取下病人自体皮，剪切成3毫米见方的小块，将这小块皮一块一块地植入异体皮的网眼中，完成一次手术。这都要靠手工操作，因为国内外都还没有能帮助完成这项手术的医疗器械。上海瑞金医院、二军大长海医院等，手术时，光是切小块皮的就要十名医务人员。切出的皮块不整齐，正反面不易辨认，移植时还非常麻烦。

在有关医院的配合下，上海手术器械厂根据这项手术的特殊要求，研制成功了多用轧皮机，具有切皮片、打网眼、打洞、轧线等多种用途和各种规格，能适合大、中、小灼伤面积病人进行手术用。

研制单位：上海手术器械厂

鉴定日期：一九七八年十一月廿五日





眼球内剪、钳、咬除钳

眼球内剪、钳、咬除钳,也就是球内剪、球内钳、球内咬切器三种手术器械,这是根据眼科医务人员对膜样内障手术的要求而设计配套的专用手术器械。

传统的治疗膜样内障的手术难度较大,使用一般的眼科器械,操作也十分不便。由于该套器械的研制成功,对膜样内障手术采取睫状体扁平部切口,器械经瞳孔后路进入前房的方法作膜样内障摘除或机化膜咬切造孔,瞳孔括约肌剪开等手术,方法简便,操作安全,术后无不良反应,视力有所提高。该项手术一般县级医院均可进行。

该套器械制作精细,刃口锋利,能顺利剪切和咬除组织;头部张口均藏在暗孔内,不会破坏角膜。

研制单位:上海手术器械厂

主要协作单位:上海铁路中心医院

鉴定日期:一九七九年一月五日

髓腔扩大器

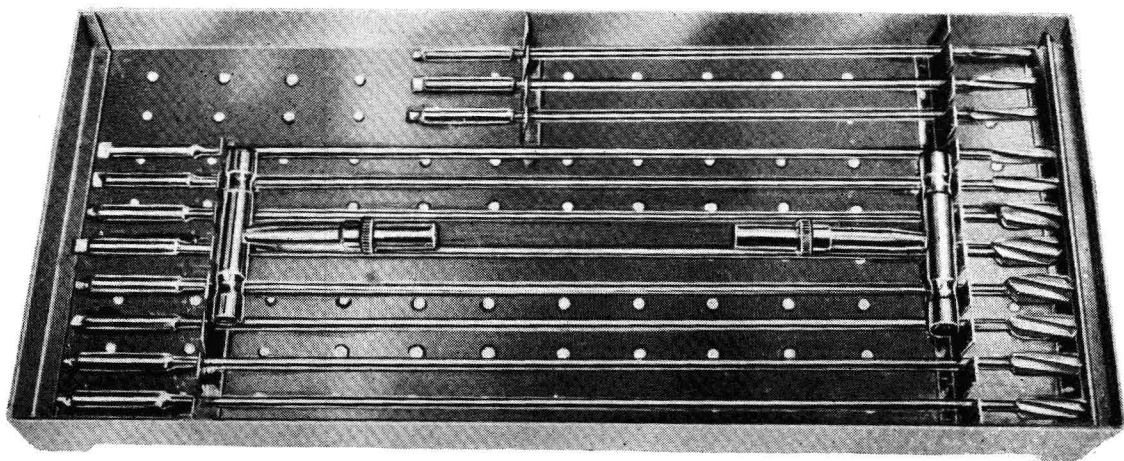
髓腔扩大器供骨科手术时,扩大骨髓腔用。

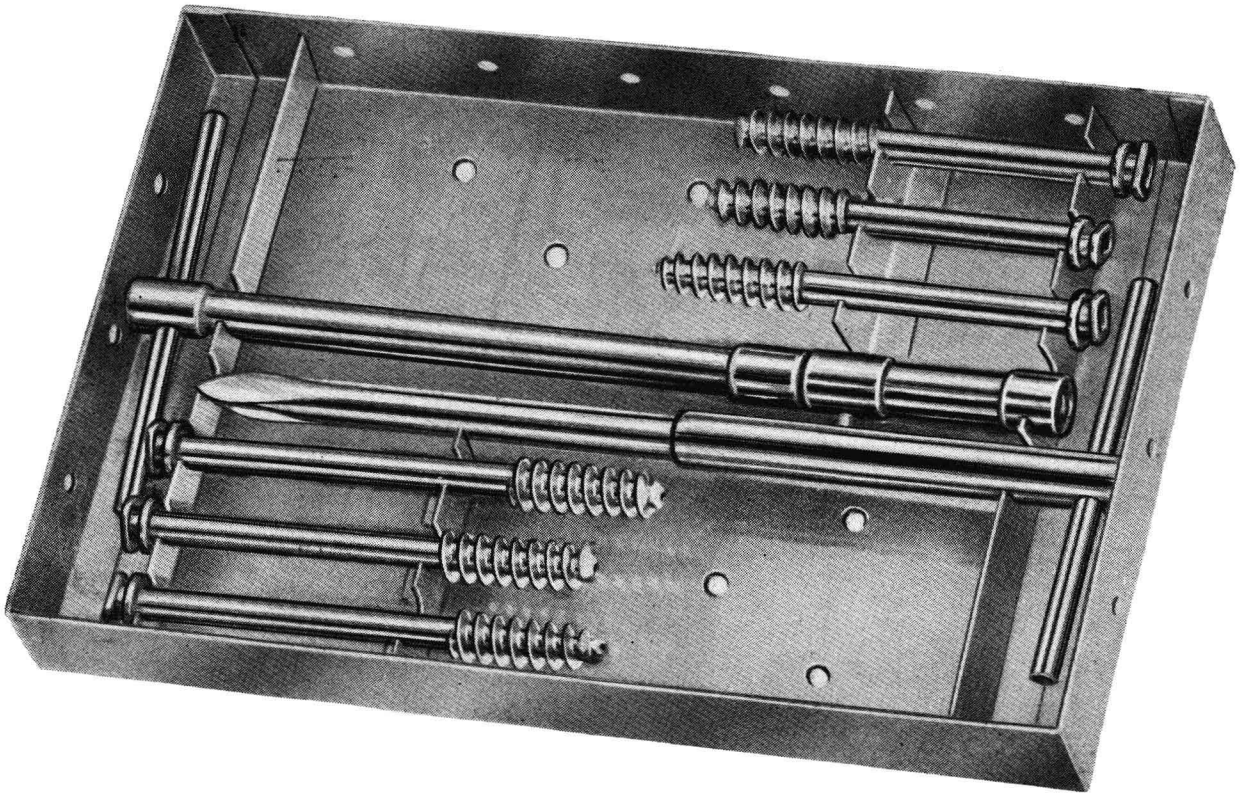
规格有:

直径: 5.5, 6.5, 7.5, 8.5, 9.5, 10.5,
11.5, 12.5, 13.5, 14.5, 15.5 毫米,十一种
规格。

研制单位: 天津市骨科医疗器械厂

鉴定日期: 一九七八年九月





螺旋钉器械

螺旋钉器械供骨科作股骨颈骨折手折时，推进、拧入螺旋钉用。

该器械包括螺旋钉开口器、推进器和螺旋钉。在使用上有如下几个特点：

1. 用螺旋钉作复位固定，可使骨折断端加压，内固定力强，促进骨折加快愈合。手术后一般不需住院，在家休养即可。

2. 开口小，是原用三翼钉手术的 $1/2$ 长，因此，对年老体弱患者尤其适用。

3. 可在针刺麻醉下进行手术，出血量少。

4. 手术时，可不用或减少骨锤、骨凿等辅助器械，减轻患者心理负担和痛苦。

该器械可按使用需要，成套或单件供应。

研制单位：天津市骨科医疗器械厂

主要协作单位：天津医院

鉴定日期：一九七八年九月

加压骨板器械

对人体某些部位的骨折，一般都用普通骨板作内固定，使其骨质愈合。手术后，较长时间不能动弹或下地行走，而且伴有痛感。使用加压骨板器械，作骨折加压固定术后，如股骨骨折，只要4~7天就能下地行走，而且痛感消失，促使早日愈合。

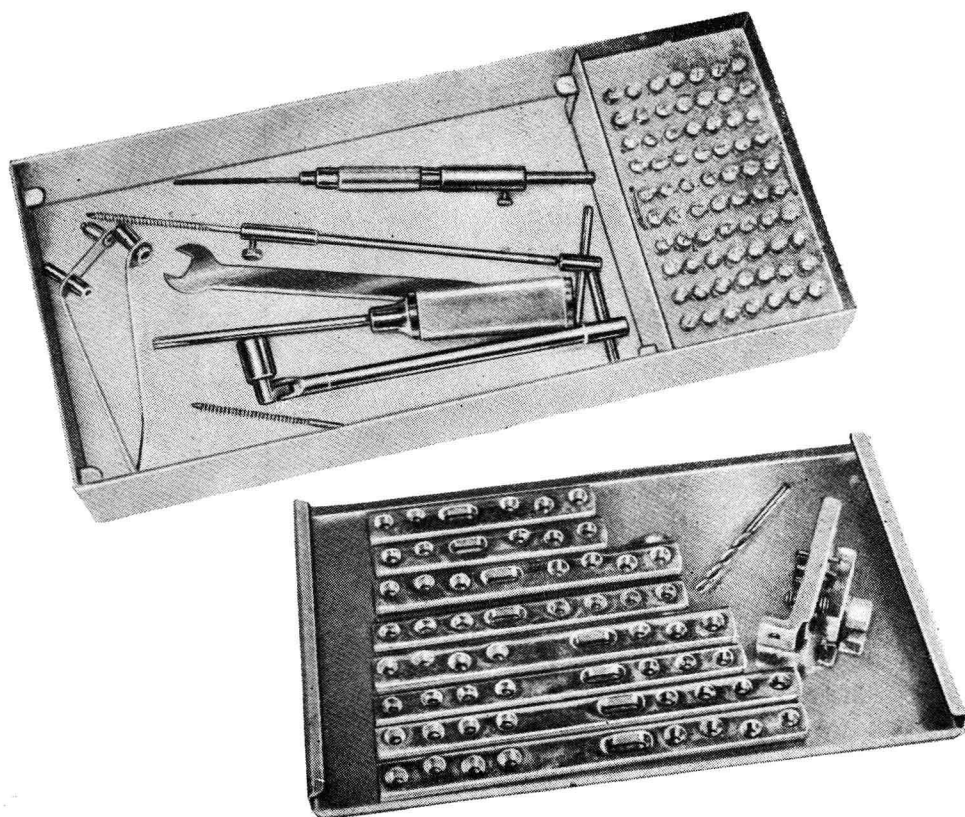
加压骨板器械全套包括十一个品种 89 件，主要有加压器、加压骨板、螺钉、钻头、丝锥、改锥、扳手、定位、钻孔、测深器等。

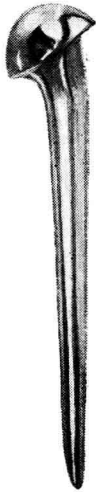
根据使用单位需要，可成套或单件供应。

研制单位：天津市骨科医疗器械厂

主要协作单位：北京医院

鉴定日期：一九七八年六月





人工肱骨头

人工肱骨头用于人体肩关节置换术。由于肩关节患有巨细胞瘤等病变需要截除，就以人工肱骨头进行置换，恢复关节功能。

人工肱骨头采用纯钛铸造加工成型。植入人体后无不良反应。

主要技术指标：

规格： $\phi 32\text{ mm}$ 、 $\phi 34\text{ mm}$ （球径）

平均直径：10 mm

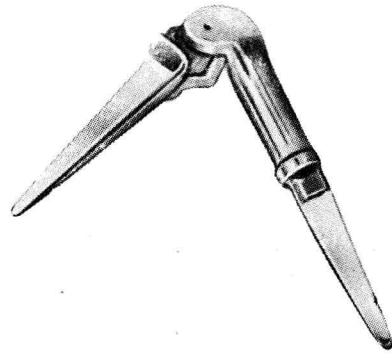
全长：180 mm

插入髓腔部份截面为六方型。

研制单位：天津市骨科医疗器械二厂

主要协作单位：上海钢铁研究所

鉴定日期：一九七九年七月廿六日



人工膝关节

人工膝关节用于人体膝关节置换术。由于因骨肿瘤而坏死需要截除股骨、胫骨、膝关节者，就以人工膝关节进行置换。

人工膝关节有如下几个特点：

一、尤其适用于股骨和胫骨巨细胞纤维瘤截除置换关节。

二、术后功能恢复良好，屈伸可达到 90° 。

三、植入人体后，无异物刺激等不良反应。

四、绞链部分配有高分子聚乙烯或尼龙垫衬，具有良好的耐磨性。

五、结构上分为左膝、右膝，角度符合膝关节的生理特点。

研制单位：天津市骨科医疗器械二厂

主要协作单位：上海钢铁研究所

鉴定日期：一九七九年七月廿六日

人造椎体

因肿瘤、外伤等施行了椎体切除术，或椎体受到严重损伤，无法恢复功能，这就必须用人造椎体代替，使病员恢复健康。

人造椎体可以根据不同部位使用来选择品种和规格：

1. 人造颈椎。椎体直径为 $\phi 18\text{ mm}$ ，椎体高度有 30 mm、40 mm、50 mm 三种规格。

2. 人造胸椎。椎体直径为 $\phi 22\text{ mm}$ 、 $\phi 24\text{ mm}$ 二种；每种高度有 30 mm、40 mm、50 mm 三种规格。

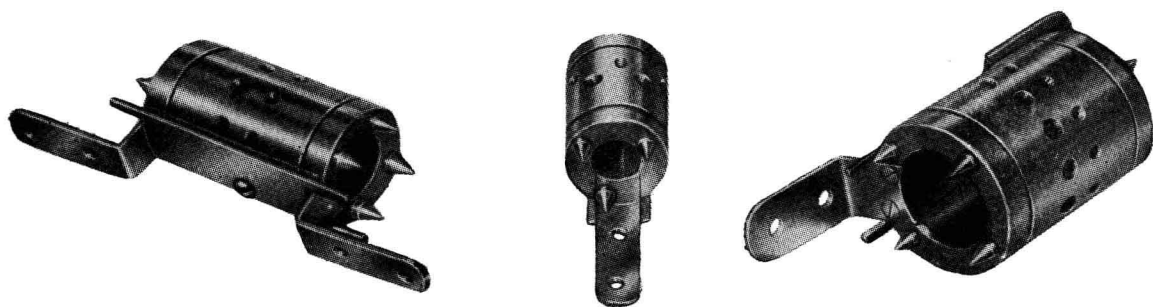
3. 人造腰椎。椎体直径为 $\phi 30\text{ mm}$ ，椎体高度有 30 mm、40 mm、50 mm 三种规格。

各种椎体在装置时，通过转动结构，可以使椎体再加高 10 mm，以适应各种不同高度的需要。

人造椎体均采用钛合金材料制成，长期埋入人体不会引起不良反应。

研制单位：上海手术器械六厂
上海伤骨科研究所

鉴定日期：一九七九年三月廿九日





78—1 型 直肠吻合器

因直肠癌、直肠息肉间变、先天性巨结肠、直肠外伤等，经切除后，需作近端结肠和残端直肠吻合术。过去，没有这方面的器械，医务人员用缝合针线缝合，手术时间长，难度大。

78—1 型 直肠吻合器是作直肠吻合术的专用器械。该器械的研制成功，为临床直肠吻合技术的提高作出了贡献。使用该器械，方便有效，安全可靠。

该型直肠吻合器在结构上也有它的独到之处。采用了负压吸引技术，能自动将直肠两断端吸入钉合圈内；采用旋刀切割多余肠壁，并可从器身的窗框内观察旋刀是否到达切割位置，便于掌握。

研制单位：杭州医疗器械厂

主要协作单位：浙江医科大学附属
第一医院

鉴定日期：一九七九年十一月廿四日

GF—1型 管型消化道吻合器

消化道因病变或肿瘤而部份切除后，还需将两端进行吻合。以前，都用缝针、缝线吻合，手术难度较高，且易发生吻合口瘘、出血、狭窄等各种并发症。

管型消化道吻合器是为消化道的多种吻合术研制成功的一种新型手术器械。应用管型消化道吻合器进行吻合术，可简化吻合手术，缩短手术时间，提高吻合质量，尤其对不易显露和操作困难的食管、胃吻合术，食管、空肠吻合术，低位结肠、直肠对端吻合术等带来了很大的方便。

管型消化道吻合器能适合各种吻合方式，如端端吻合，端侧吻合，侧侧吻合。由于吻合缝钉成型规则，切割残余组织彻底，因此可避免术后并发症的发生。该型吻合器结构合理，无论清洗、消毒，拆装、使用均很方便。

品种规格：

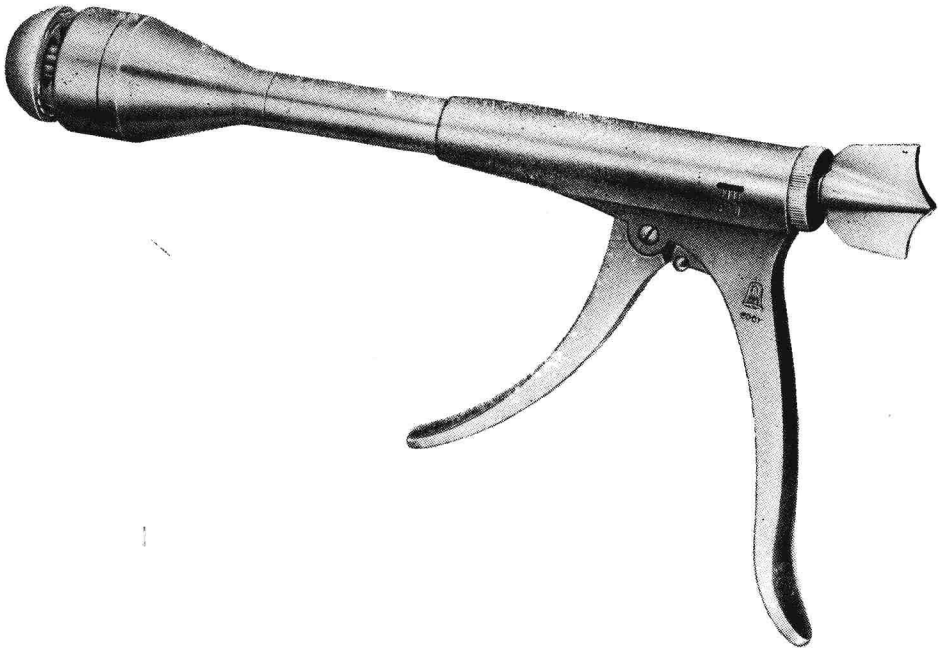
- 一、适用于直肠部位，全长 310 mm
 1. 头部 ϕ 34 mm，环形刀 ϕ 21 mm
 2. 头部 ϕ 31 mm，环形刀 ϕ 18 mm
- 二、适用于食管、小肠等部位，全长 225 mm
 1. 头部 ϕ 31 mm，环形刀 ϕ 18 mm
 2. 头部 ϕ 26 mm，环形刀 ϕ 15 mm

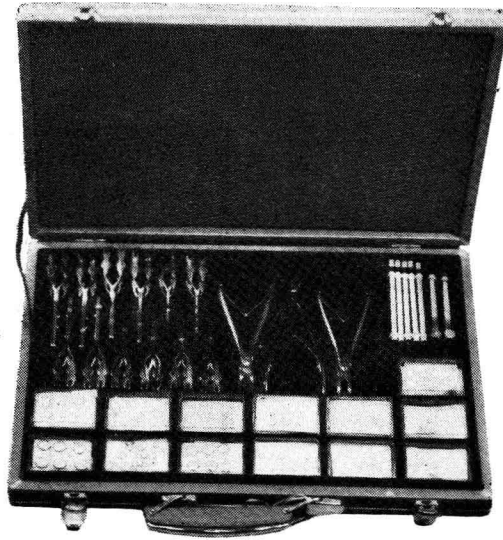
研制单位：上海手术器械六厂

上海中山医院

主要协作单位：上海医械模具厂

鉴定日期：一九八〇年一月十七日





73—2 型 血管吻合器

血管吻合器是以一种机械方法修复离断血管的吻合器械。它能使受伤离断的血管得到迅速吻合,可挽救生命,降低截肢率;也可用于发展和普及断肢再植、器官移植手术中的血管吻合术。尤其对抢救野战外伤伤员的肢体和生命更为适用。

采用血管吻合器进行吻合术后,管腔内无异物,内膜修复光滑完整,不易发生血栓。由于吻合轮的支撑作用,也不致发生吻合口狭窄,能长期保持血液流畅。

该型血管吻合器由吻合轮、吻合夹、吻合夹抱合钳、吻合夹加长柄、挂钩和按针等组成。

主要技术规格:

血管吻合轮的口径规格: 1.5, 2, 2.5, 3, 3.5, 4, 5, 6, 7, 8, 9.5, 11mm

吻合血管范围: 适用于口径1.3~11.5mm 动、静脉的吻合。

吻合轮材质: 钽合金, 埋入人体无不良反应。

研制单位: 山东新华医疗器械厂

主要协作单位: 第三军医大学

野战外科研究所

鉴定日期: 一九七九年八月三十日

SSX—1型 心脏血管手术器械

心脏血管手术近年来有了很大的发展，如人造瓣膜置换术，复杂性、先天性心脏畸形，大血管移植术，脏器置换术等难度较高的手术均在陆续开展。为了适应心血管手术的需要，设计研制了心脏血管手术器械。

心脏血管手术器械是由21个品种、57件器械组成，采用2Cr13Mo, 3Cr13Mo新材料和先进加工工艺，外表色泽无光泽本色处理，反光系数极小。

研制单位：上海手术器械厂

鉴定日期：一九八〇年七月

