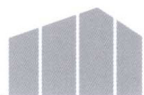


建筑结构设计规范应用书系



建筑结构设计问答及分析

(第二版)

网 上 问 答 荟 萃
规 范 应 用 建 议
注 册 结 构 工 程 师 备 考

朱炳寅◇编著

中国建筑工程工业出版社

建筑结构设计规范应用书系

建筑结构设计问答及分析

(第二版)

朱炳寅 编著

- 网上问答荟萃
- 规范应用建议
- 注册结构工程师备考

中国建筑工业出版社

图书在版编目 (CIP) 数据

建筑结构设计问答及分析/朱炳寅编著. —2 版. —北京:
中国建筑工业出版社, 2013. 4
(建筑结构设计规范应用书系)
ISBN 978-7-112-15278-0

I. ①建… II. ①朱… III. ①建筑结构-结构设计 IV. ①TU318

中国版本图书馆 CIP 数据核字 (2013) 第 055563 号

《建筑结构设计新规范综合应用手册》(第二版)、《建筑结构设计规范应用图解手册》、《建筑地基基础设计方法及实例分析》、《建筑抗震设计规范应用与分析》、《高层建筑混凝土结构技术规程应用与分析》的相继出版发行、博客 (<http://blog.sina.com.cn/zhubingyin>) 的开通; 及在国内主要城市的巡回宣讲, 作者有机会通过博客、邮件、电话与网友和读者交流, 就大家感兴趣的工程问题进行讨论, 现将作者对这类问题的理解和解决问题的建议归类成册, 以回报广大网友和读者的信任与厚爱。其目的是对建筑结构设计人员遵从规范解决问题时有所帮助; 也希望对备考注册结构工程师的考生有所启发。

本书所根据的主要结构设计规范是:《建筑结构荷载规范》GB 50009、《建筑抗震设计规范》GB 50011、《高层建筑混凝土结构技术规程》JGJ 3、《混凝土结构设计规范》GB 50010、《建筑地基基础设计规范》GB 50007 和《砌体结构设计规范》GB 50003。

本书可供建筑结构设计人员 (尤其是备考注册结构工程师的考生) 和大专院校土建专业师生应用。

* * *

责任编辑: 赵梦梅
责任设计: 董建平
责任校对: 陈晶晶 赵颖

建筑结构设计规范应用书系 建筑结构设计问答及分析 (第二版)

朱炳寅 编著

*

中国建筑工业出版社出版、发行 (北京西郊百万庄)
各地新华书店、建筑书店经销
北京红光制版公司制版
北京中科印刷有限公司印刷

*

开本: 787×1092 毫米 1/16 印张: 26½ 字数: 658 千字
2013 年 5 月第二版 2013 年 5 月第七次印刷

定价: 63.00 元

ISBN 978-7-112-15278-0
(23298)

版权所有 翻印必究

如有印装质量问题, 可寄本社退换

(邮政编码 100037)

前 言

《建筑结构设计新规范综合应用手册》(第二版)、《建筑结构设计规范应用图解手册》、《建筑地基基础设计方法及实例分析》、《建筑抗震设计规范应用与分析》、《高层建筑混凝土结构技术规程应用与分析》的相继出版发行、博客的开通及在国内主要城市的巡回宣讲,笔者收集到了不少读者和网友提出的问题,这些问题都是读者和网友在工程实践中与工程实际最为紧密的问题,现将这些问题及笔者对这类问题的理解和解决问题的建议归类成册,其目的拟使结构设计过程中,在遵守规范规定和解决具体问题方面对建筑结构设计人员有所帮助,也希望对备考注册结构工程师的考生在理解规范的过程中以有益的启发。

现就本书的适用范围、编制依据、编制意图和方式等方面作如下说明:

一、适用范围

本书的内容主要适用于非预应力钢筋混凝土多层和高层建筑结构、砌体结构、钢结构及钢-混凝土混合结构等。

二、编制依据

本书以以下结构设计规范、规程和有关文件为主要依据:

- [1] 《建筑结构荷载规范》GB 50009——以下简称《荷载规范》;
- [2] 《建筑抗震设计规范》GB 50011——以下简称《抗震规范》;
- [3] 《高层建筑混凝土结构技术规程》JGJ 3——以下简称《高规》;
- [4] 《混凝土结构设计规范》GB 50010——以下简称《混凝土规范》;
- [5] 《建筑地基基础设计规范》GB 50007——以下简称《地基规范》;
- [6] 《砌体结构设计规范》GB 50003——以下简称《砌体规范》;
- [7] 《建筑桩基技术规范》JGJ 94——以下简称《桩基规范》。

三、特点

本书拟在理解规范规定及执行规范条文确有困难时,采用其他变通手段满足规范的要求等方面对结构设计人员有所帮助。

四、本书的编写方式说明

书中对读者和网友提出的问题适当的归类,在同一类问题中以【说明】、【要点】、【问】、【答】及【问题分析】的顺序编写。

将读者和网友提出问题逐一列出并进行对应回答,最后对这类问题出现的原因及工程设计中的要点进行分析。

(一) 关于“【说明】”

每一章的开头在【说明】中指出本章的主要问题及注意事项。

(二) 关于“【要点】”

每一节的开头在【要点】中指出本节问题的关键点。

(三) 关于“【问】”

在“【问】”中列出读者和网友提出的问题，对问题有误或不明确的地方，编者稍有修改。

(四) 关于“【答】”

此部分内容是编者对【问】中所提问题的简要解答，涉及对规范的理解及对具体问题的把握和处理。

(五) 关于“【问题分析】”

此部分内容是编者对上述【问】与【答】所作的补充说明，着重说明规范规定的主要依据，重要的设计原则，设计中的注意事项等问题，以使读者在工程实践中能准确把握规范并灵活应用之，同时对执行规范过程中遇到的问题提出编者的设计建议。需要说明的是，此部分内容为编者依据相关规范、资料及设计经验而得出的，读者应根据工程的具体情况结合当地经验参考采用，当相关规范、规程有新的补充规定时应以规范、规程的新规定为准。

五、特别说明

(一) 工程问题涉及众多复杂因素，一般很难表述完整，编者基于网友自我表述而提出的建议，只可作为设计参考。

(二) 执行规范的关键是正确理解规范的规定，因此精读规范原文十分重要。

(三) 规范中较多地提出难以定量把握的要求（如：适当增加、适当提高、刚度较大等），读者应根据工程经验加以判断和把握。由于对规范认识的不同可能会造成定量把握程度的偏差，但总体应在规范要求的同一宏观控制标准上。在本书中，编者结合工程实践提出相关定量控制的大致要求，供读者分析比较选用。

(四) 结构设计工作责任重压力大，但苦中有乐，因此只有热爱结构设计，享受结构成就且获得快乐的人才适合结构设计工作。

(五) 结构与建筑科研相比有很大的不同，结构设计不能等，对于复杂的工程问题，不可能等彻底研究透了再设计，结构设计重在及时解决工程问题。因此，在概念清晰、技术可靠的前提下合理进行包络设计，可作为解决复杂技术问题的基本办法。

自编者的几本册子发行以来，热心读者和网友提出了在规范应用中方方面面的具体问题，给编者以写作整理的激情和动力。书中引用的工程实例来自工作室（中国建筑设计研究院第四结构设计研究室）最近几年的实际工程，感谢工作室全体同仁的辛勤劳动。本书的出版还得到东南大学徐嵘老师的帮助，深表谢意。

限于编者水平，不妥之处请予指正。

编者 于中国建筑设计研究院

电话：010-88327500

邮箱：zhuby@cadg.cn

博客：搜索“朱炳寅”进入

目 录

1 荷载	1
1.1 等效均布荷载	1
1.1.1 等效均布活荷载的概念	1
1.1.2 等效均布活荷载的取值原则，实际工程中等效均布活荷载的计算	2
1.2 汽车荷载	6
1.2.1 汽车等效均布活荷载与板跨度的关系	6
1.2.2 汽车荷载的动力系数	6
1.2.3 足够的覆土层厚度	7
1.2.4 消防车等效均布活荷载的简化计算	9
1.2.5 为什么《荷载规范》表 5.1.1 中对汽车荷载要限定板跨	13
1.2.6 复杂形状的楼板是否可以按《荷载规范》确定消防车的 等效均布活荷载	14
1.2.7 消防车荷载取值的合理性问题	15
1.2.8 汽车轮压对地下室外墙的侧压力计算	17
1.3 楼面活荷载的折减	21
1.3.1 关于主、次梁的活荷载折减系数	21
1.3.2 活荷载折减系数与楼层数的关系	23
1.3.3 计算程序对活荷载的折减	24
1.3.4 梁的从属面积与竖向导荷	25
1.3.5 对荷载效应的等效与对活荷载的折减	26
1.4 其他	26
1.4.1 关于悬挂荷载	26
1.4.2 地下室顶面覆土属于恒荷载还是活荷载？	28
1.4.3 关于吊车荷载	28
1.4.4 关于风、雪荷载	28
1.4.5 关于荷载组合	29
参考文献	29
2 结构设计的基本要求	30
2.1 结构抗震设防要求	30
2.1.1 关于抗震设防目标	32
2.1.2 关于性能设计问题	33
2.1.3 关于抗震设防分类	42
2.1.4 关于地震动参数的确定	49
2.1.5 关于本地区设防烈度和抗震设防标准	51
2.1.6 关于Ⅲ、Ⅳ类场地 0.15g 和 0.30g 地区建筑的抗震构造措施	54
2.1.7 关于抗震建筑的地基和基础设计	56
2.1.8 关于有效楼板宽度和典型楼板宽度	57

2.1.9	关于楼层位移比和扭（转）平（动）周期比	58
2.1.10	关于结构两个主轴方向的动力特性	61
2.1.11	关于楼梯对结构设计计算的影响问题	63
2.1.12	关于在复杂结构中采用不同力学模型程序的分析比较问题	65
2.1.13	关于框架结构中钢筋的性能要求	66
2.1.14	关于钢板的 Z 向性能问题	67
2.1.15	关于少量剪力墙的框架结构的抗震性能分析和论证	67
2.1.16	对超限高层建筑工程的判别	71
2.2	结构分析	75
2.2.1	关于刚性楼板假定	76
2.2.2	关于空间分析模型	77
2.2.3	关于计算程序的合理选用	78
2.2.4	关于填充墙刚度对结构计算周期的影响	79
2.2.5	关于框架-剪力墙结构中框架部分地震力调整系数	80
2.2.6	关于地震作用调整系数	82
2.2.7	关于计算振型数	83
2.2.8	关于梁端弯矩调幅系数	83
2.2.9	关于梁跨中弯矩放大系数	84
2.2.10	关于梁刚度增大系数	85
2.2.11	关于梁扭矩折减系数	86
2.2.12	关于连梁刚度折减系数	87
2.2.13	结构的包络设计方法	87
2.3	场地、地基基础	90
2.3.1	地震的传播与地震作用的特点	90
2.3.2	关于场地和场地土	92
2.3.3	关于建筑场地的有利、不利和危险地段划分	92
2.3.4	关于地震区的坡地建筑问题	93
2.3.5	关于场地类别的确定	94
2.3.6	关于桩基础（或地基处理）对建筑场地类别的影响	96
2.3.7	高层建筑深基坑对场地地震加速度的影响问题	97
2.3.8	关于基础的抗震承载力验算	98
2.3.9	关于基础底面零应力区的问题	99
2.3.10	关于地基液化的处理问题	102
2.4	地震作用和结构抗震验算	103
2.4.1	关于偶然偏心	103
2.4.2	什么情况下需要考虑双向地震？	104
2.4.3	关于三向地震作用	105
2.4.4	关于超长结构的多点激励问题	107
2.4.5	关于弹性时程分析	107
2.4.6	关于结构共振问题	115
2.4.7	关于结构剪重比问题	116
2.4.8	关于“中震”、“大震”设计问题	116
2.4.9	关于地震作用方向问题	118
2.4.10	关于地震倾覆力矩比的取值问题	119

2.4.11 关于薄弱层的效应增大问题	119
2.4.12 关于大跨度长悬臂问题	121
2.5 防止结构连续倒塌设计	121
2.5.1 什么是结构的防连续倒塌设计	122
2.5.2 关于结构的整体牢固性	123
2.5.3 国外防止结构连续倒塌设计的要求	123
2.5.4 防止结构连续倒塌设计实例	126
2.5.5 我国防止结构连续倒塌设计的要求	131
参考文献	136
3 钢筋混凝土结构设计	137
3.1 钢筋混凝土结构设计的基本要求	137
3.1.1 钢筋混凝土结构体系及房屋的最大适用高度	138
3.1.2 房屋抗震等级的确定	139
3.1.3 防震缝宽度的确定原则	143
3.1.4 剪力墙的底部加强部位高度的确定	145
3.1.5 上部结构嵌固部位的确定	146
3.1.6 抗侧力结构布置的基本要求	152
3.1.7 后浇带的设置	154
3.1.8 关于混凝土结构设计经济指标问题	160
3.2 钢筋混凝土框架结构设计	162
3.2.1 关于单跨框架问题	162
3.2.2 框架结构房屋的最大适宜高度	163
3.2.3 关于少量剪力墙的框架结构	164
3.2.4 影响强柱弱梁的主要因素	165
3.2.5 框架柱纵向钢筋的计算与配置	169
3.2.6 框架柱的体积配箍率计算	170
3.2.7 框架柱的轴压比	171
3.2.8 框架梁悬挑端的抗震构造要求	173
3.2.9 在抗震房屋中的次梁设计	174
3.2.10 提高梁柱节点区抗剪承载力的有效途径	175
3.2.11 基础埋深较大时的地下柱处理	177
3.2.12 框架结构的填充墙	180
3.3 钢筋混凝土剪力墙结构设计	181
3.3.1 对剪力墙的认识	181
3.3.2 剪力墙边缘构件的设置	186
3.3.3 对剪力墙的开洞处理	193
3.3.4 楼面梁与墙平面外的连接处理	195
3.3.5 对剪力墙连梁的处理	196
3.3.6 对双连梁的认识	201
3.3.7 剪力墙结构中设置转角窗的处理	203
3.3.8 少量框架柱的剪力墙结构	204
3.4 钢筋混凝土框架-剪力墙结构设计	205
3.4.1 剪力墙周边的边框设置	205
3.4.2 端柱的设计计算	206

3.4.3	框架与剪力墙的基础设计	208
3.5	框架-核心筒结构、板柱-剪力墙结构	209
3.5.1	框架-核心筒结构与板柱-剪力墙结构的异同	209
3.5.2	框架-核心筒结构与框架-剪力墙结构的区别	212
3.5.3	核心筒连梁的暗撑设置	214
3.6	复杂高层建筑结构	215
3.6.1	对转换层结构的认识与把握	216
3.6.2	加强层的设置	221
3.6.3	对错层的处理	225
3.6.4	对大底盘多塔楼结构的判别	227
3.7	钢筋混凝土构件设计	229
3.7.1	楼屋、盖结构的整体牢固性要求	229
3.7.2	楼板的配筋	229
3.7.3	考虑塑性内力重分布的分析方法	232
3.7.4	结构构件裂缝宽度的计算与控制	235
3.7.5	局部受压承载力计算	238
3.7.6	混凝土保护层	240
3.7.7	悬臂梁的纵向钢筋设置	243
3.7.8	简支梁端的负钢筋设置	243
3.7.9	梁集中荷载处附加钢筋的设置	244
3.7.10	梁宽大于柱宽的宽扁梁钢筋在边柱的锚固	247
	参考文献	248
4	砌体结构设计	249
4.1	砌体结构的非抗震设计	249
4.1.1	关于砌体强度设计值的调整	249
4.1.2	带壁柱墙的计算截面翼缘宽度 b_f 的取值	251
4.1.3	受压构件的计算高度 H_0	252
4.1.4	墙、柱高厚比验算	253
4.1.5	关于墙梁	257
4.1.6	关于挑梁	257
4.1.7	关于构造柱的抗剪	258
4.1.8	同一结构单元中上、下楼层采用不同砌体材料	259
4.2	砌体结构的抗震设计	259
4.2.1	砌体结构的材料强度、层高及总高度	260
4.2.2	关于地震区墙梁设计	262
4.2.3	关于底框结构	263
4.2.4	构造柱的抗剪作用	266
4.3	砌体房屋的裂缝防治措施	269
4.3.1	砌体房屋的主要裂缝类型	269
4.3.2	砌体房屋的裂缝控制标准	270
4.3.3	防止或减轻墙体裂缝的主要措施	271
	参考文献	272
5	钢结构设计	273
5.1	楼盖结构设计	273

5.1.1	楼盖结构的选择	273
5.1.2	楼层水平支撑的设置	275
5.1.3	隅撑的设置	276
5.1.4	钢结构的用钢量估算	278
5.2	主体结构设计	280
5.2.1	支撑的设置	281
5.2.2	框架-核心筒结构中的加强层	284
5.2.3	钢结构的节点域	285
5.2.4	钢结构的阻尼比	286
5.3	钢结构的连接设计	287
5.3.1	钢梁与钢柱的连接	287
5.3.2	骨形连接	288
5.3.3	对刚接柱脚的把握	288
	参考文献	294
6	钢-混凝土混合结构设计	295
6.1	钢-混凝土混合结构的特点	295
6.1.1	混合结构的基本类型	295
6.1.2	混合结构与钢筋混凝土结构	296
6.1.3	混合结构与钢结构	297
6.2	钢-混凝土混合结构的整体设计	299
6.2.1	混合结构体系的设计	299
6.2.2	组合构件的选用	300
6.2.3	混合结构中的框架梁选用	303
6.3	钢-混凝土混合结构的节点设计	303
6.3.1	钢管混凝土柱框架节点	303
6.3.2	型钢混凝土柱框架节点	306
6.3.3	型钢混凝土柱与钢柱及钢筋混凝土柱的连接	309
6.3.4	钢梁与钢筋混凝土剪力墙的连接	311
	参考文献	312
7	建筑地基基础设计	314
7.1	建筑工程的地基勘察要求	314
7.1.1	如何确定场地勘察要求	315
7.1.2	对勘察报告的核查	318
7.2	天然地基	318
7.2.1	地基的主要受力层	318
7.2.2	关于地基承载力的修正	322
7.2.3	关于地基的长期压密作用	328
7.2.4	关于软弱下卧层	328
7.2.5	关于地基沉降	330
7.2.6	基础的调平设计	335
7.3	地基处理	336
7.3.1	CFG 桩的地基承载力	336
7.3.2	CFG 桩地基处理中桩顶与基础之间褥垫层的作用	337
7.4	独立基础及条形基础	337

7.4.1	关于基础的抗剪验算问题	338
7.4.2	关于素混凝土基础的高度问题	340
7.4.3	独立柱基加防水板基础	340
7.4.4	基础拉梁的设计原则	349
7.4.5	关于独立基础台阶的宽高比问题	350
7.4.6	关于独立基础的最小配筋率问题	350
7.5	箱形及筏形基础	351
7.5.1	梁板式筏基与平板式筏基的异同	352
7.5.2	“柱墩”与变厚度筏板的区别	353
7.5.3	独基加防水板基础与变厚度筏板基础的区别	355
7.5.4	地下结构的裂缝验算与控制	355
7.5.5	箱形基础基底反力的分布规律	356
7.5.6	关于地下工程的混凝土抗渗等级问题	359
7.5.7	关于地下室的抗浮验算	359
7.5.8	减少主、裙楼差异沉降的技术措施	362
7.6	桩基础及墩基础	365
7.6.1	嵌岩灌注桩的桩身尺寸效应问题	365
7.6.2	墩的概念及设计	366
7.6.3	桩基础拉梁的设计原则	369
7.6.4	桩基础的调平设计原则	370
7.6.5	关于减沉复合桩基	371
7.6.6	钻孔灌注桩的后注浆技术	372
7.6.7	单桩竖向极限承载力标准值的确定	375
7.6.8	预应力混凝土管桩作为抗拔桩使用时应采取的措施	376
7.7	挡土墙	380
7.7.1	挡土墙的土压力及变形特征	380
7.7.2	地下室挡土墙土压力的确定	382
7.7.3	有限土压力的简化计算	385
	参考文献	386
附录 A	中国地震局文件（中震防发〔2009〕49号） 关于学校、医院等人员密集场所建设工程抗震设防要求确定 原则的通知	388
附录 B	国务院办公厅文件（国办发〔2009〕34号） 国务院办公厅关于印发全国中小学校舍安全工程实施方案的通知	390
附录 C	住房和城乡建设部文件（建质〔2009〕77号） 关于切实做好全国中小学校舍安全工程有关问题的通知	394
附录 D	山东省人民政府令（第207号） 山东省地震重点监视防御区管理办法	396
附录 E	关于学校医院等人员密集场所抗震设防的复函（建标标函〔2009〕50号）	400
附录 F	超限高层建筑工程抗震设防专项审查技术要点（建质〔2010〕109号）	401
	丛书介绍	412

1 荷 载

【说明】

荷载是结构设计的基本要素，荷载准确与否将直接影响到结构计算的可信度，准确把握荷载取值是结构设计对设计人员的基本要求。网友的问题主要集中在对等效均布荷载的认识与把握、对消防车活荷载的合理取值及对楼面活荷载的折减等方面。

本章涉及的主要结构设计规范为《建筑结构荷载设计规范》GB 50009，以下简称《荷载规范》。

1.1 等效均布活荷载

【要点】

等效均布活荷载的问题是网友提问最多的问题之一，也是结构设计中首先遇到的且必须解决的问题。当结构设计中遇有复杂荷载或无规律分布荷载（如汽车、消防车的轮压等）时，就有等效均布活荷载的问题，关于等效均布活荷载的问题主要集中在对等效均布活荷载概念的把握、对等效均布活荷载实际计算方法的灵活运用以及与覆土厚度的关系等问题上。

1.1.1 等效均布活荷载的概念

【问】 什么是等效均布活荷载？为什么要采用等效均布活荷载？

【答】 这里首先应注意把握“等效”与“均布”的概念及要求，“效”指效应，“等效”就是指效应相等。在结构设计控制部位，将复杂荷载或无规律分布活荷载，根据其荷载效应与“假想的均布活荷载”效应相等的原则来确定这一“假想均布活荷载”的数值，其中的“假想均布活荷载”就是等效均布活荷载，一般情况下可按内力相等的原则确定。

采用等效均布活荷载的目的在于将复杂的荷载作用情况予以简化，在保证荷载效应总值不变的情况下，用等效均布活荷载来替代实际的复杂荷载，以解决结构设计中的复杂计算问题，简化设计。

【问题分析】

实际工程中，荷载情况千变万化，要完全真实地计算每个荷载的效应是很困难的，而从工程角度看也没有必要。因此，对于某些特殊的荷载，根据效应相等的原则对其进行近似计算，以等效均布荷载代替，可简化计算。

注意：这里的等效一定是等效成均布活荷载，而不是等效成其他类型的荷载。等效，一定是针对某个特定的效应（如跨中弯矩）进行，效应不同时，等效均布活荷载的数值也不同。如按剪力相等的原则确定的等效均布活荷载，与按弯矩相等的原则确定的等效均布活荷载不同。不同效应之间，等效均布活荷载的数值一般不能通用。如进行剪力计算时，原则上不能采用弯矩计算的等效均布活荷载，如果采用，也只能是近似计算。

采用等效均布活荷载进行的结构计算属于近似计算的范畴，等效均布活荷载不是真实的荷载，可以将其认为是一种虚拟荷载或荷载近似数值。在按等效均布活荷载进行结构近似计算时，以满足工程精度为宜，过分追求结构计算的精度意义不大。

1.1.2 等效均布活荷载的取值原则，实际工程中等效均布活荷载的计算

【问】 结构设计中如何确定等效均布活荷载？

【答】 结构设计中荷载作用情况千变万化，对其等效把握住等效的最基本原则，弄清实际荷载的效应情况，找出其中最不利的效应数值，将其与在等效均布活荷载（满布）作用下，简支情况时构件相应的效应数值相等，即可求出等效均布活荷载。

【问题分析】

1. 等效均布活荷载的适用范围

在计算集中荷载或局部荷载的效应时，将集中荷载或局部荷载按效应相等的原则，等效为满布的均布荷载，用以解决复杂荷载或无规律分布荷载（如移动的汽车轮压等）作用下结构的效应计算问题。

2. 等效的原则

等效均布活荷载的效应与集中荷载或局部荷载的效应相等。注意：此处的效应包括计算部位的内力（如：弯矩、剪力等）和变形（如：挠度、裂缝等）等，此外，效应还与结构计算的部位有关。

1) 相同荷载时，效应不同，等效均布活荷载的数值也不同。

以受集中荷载 P 作用的简支梁为例（图 1.1.2-1），当按跨中弯矩相等的原则确定等效均布荷载时， $q_e^M = 2P/l$ ，而按支座剪力相等的原则确定等效均布荷载时， $q_e^V = P/l$ ，两者数值不同。

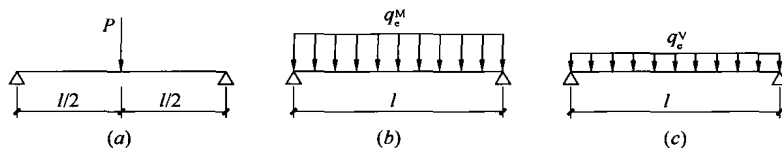


图 1.1.2-1 受集中荷载作用的简支梁

(a) 计算简图；(b) 按跨中弯矩相等的等效；(c) 按支座剪力相等的等效

2) 相同荷载时，计算部位不同，等效均布活荷载的数值也不同。

以受局部均布荷载 q 作用的简支双向板为例（图 1.1.2-2）， $l_x = 2l_y$ ， $a_x = 0.2l_x$ ， $a_y = 0.2l_y$ ， $a_x a_y = 0.08l_y^2$ 。

(1) 在局部荷载作用下板的跨中弯矩计算

查《建筑结构静力计算手册》（第二版），表 4-29 得： $M_x = 0.1403qa_x a_y = 0.011224ql_y^2$ ； $M_y = 0.2116qa_x a_y = 0.016928ql_y^2$ ；

(2) 在等效均布活荷载作用下板的跨中弯矩计算

查《建筑结构静力计算手册》（第二版），表 4-16 得： $M_x = 0.0174q_e l_y^2$ ； $M_y = 0.0965q_e l_y^2$ ；

(3) 按跨中弯矩 M_x 相等确定的等效均布活荷载 $q_e^{M_x} = 0.6451q$ ；而按跨中弯矩 M_y 相

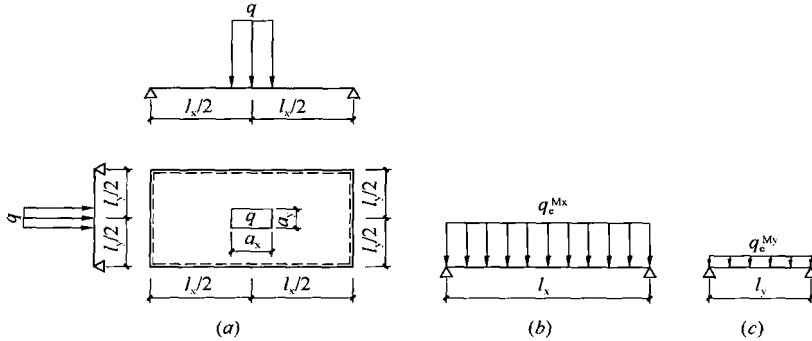


图 1.1.2-2 受集中荷载作用的双向简支板

(a) 计算简图；(b) 按 x 向跨中弯矩相等的等效；(c) 按 y 向跨中弯矩相等的等效

等的原则等效时， $q_e^{M_y} = 0.1754q$ ；两者数值相差很大 ($q_e^{M_x}/q_e^{M_y} = 3.68$)。

3. 等效均布活荷载计算应把握住以下关键步骤（此处以弯矩相等为例）

1) 简支单向板绝对最大弯矩 M_{\max} 的计算。注意，在等效均布活荷载计算中，无论构件的实际支承情况如何，其效应均按简支计算，且是跨中最大弯矩值。即当荷载为可移动荷载时（如汽车轮压等），应按荷载的最不利位置，确定跨中的最大弯矩值；当荷载的位置固定时，应按其荷载布置求出跨中的最大弯矩值；

2) 板上荷载的有效分布宽度按《荷载规范》附录 C.0.5 确定，注意，应根据荷载的作用情况和板的支承情况综合确定。

3) 按效应相等原则确定等效均布活荷载 q_e 的数值。对简支板 $q_e = 8M_{\max}/(bl^2)$ ；对双向板，可按局部荷载作用下简支双向板的跨中弯矩 M_{\max} 与等效均布活荷载 q_e （满布）作用下简支双向板的跨中弯矩 M_{\max} 相等的原则，求出 q_e 的数值。

4) 对双向板进行等效均布活荷载计算时，受荷载作用面积、最大效应位置及双向板支承情况的影响，一般计算精度较低，其计算数值常与规范给出的单向板等效均布荷载数值相矛盾，因此，对双向板的等效均布荷载计算，应充分考虑双向板受力的复杂性及其等效均布荷载的不准确性（见例 1.1.2-2），在汽车轮压作用下双向板的等效活荷载宜按表 1.2.4-4 确定。

5) 对等效均布活荷载 q_e 的计算可借助电算程序完成。

6) 对 q_e 的计算举例如下：

例 1.1.2-1 简支单向板，跨度 $l=2\text{m}$ ，板厚 $h=150\text{mm}$ ，板顶面建筑做法 $s=250\text{mm}$ 厚，其上作用有 300kN 级消防车，已知后轴轮压 $P=60\text{kN}$ ，轮压着地面积为 $0.2\text{m} \times 0.6\text{m}$ ，动力系数 1.3，求 q_e 。

解：依据后轴轮压作用方向不同，分两种情况计算（按《荷载规范》附录 C）：

(1) 轮压着地面积的长度方向与板跨度方向垂直时（图 1.1.2-3b）， $b_{cx}=0.2\text{m}$ ， $b_{cy}=0.6\text{m}$ ，

$b_{cx} = b_{cx} + 2s + h = 0.2 + 2 \times 0.25 + 0.15 = 0.85\text{m} < l = 2\text{m}$ ， $b_{cy} = b_{cy} + 2s + h = 0.6 + 2 \times 0.25 + 0.15 = 1.25\text{m} < 2.2l = 2.2 \times 2 = 4.4\text{m}$ ， $b_{cx} < b_{cy}$

【注意】《荷载规范》附录 C 在荷载作用面的计算宽度 b_{cx} 、 b_{cy} 的计算中考虑板厚的影

响, 计算的是荷载扩散到板底面的宽度。而“建筑结构静力计算手册”(第二版)表 4-29 中的荷载宽度 a_x 及 a_y 为荷载作用宽度, 计算时可按《荷载规范》附录 C 的要求, 考虑板厚及板顶垫层的影响, 并相应调整其荷载值 q 。

单向板上荷载的有效分布宽度 $b=2b_{cy}/3+0.73l=2\times 1.25/3+0.73\times 2=2.29\text{m}$,

考虑动力系数后, 简支单向板的绝对最大弯矩 $M_{\max}=Pl/4=1.3\times 60\times 2/4=39\text{kN}\cdot\text{m}$,
 $q_{e1}=8M_{\max}/(bl^2)=8\times 39/(2.29\times 4)=34.1\text{kN}/\text{m}^2$;

(2) 轮压长度方向与板跨度方向平行时(图 1.1.2-3c), $b_{lx}=0.6\text{m}$, $b_{ly}=0.2\text{m}$,
 $b_{cx}=b_{lx}+2s+h=0.6+2\times 0.25+0.15=1.25\text{m}<l=2\text{m}$, $b_{cy}=b_{ly}+2s+h=0.2+2\times 0.25+0.15=0.85\text{m}<0.6l=0.6\times 2=1.2\text{m}$, $b_{cx}>b_{cy}$

单向板上荷载的有效分布宽度 $b=b_{cy}+0.7l=0.85+0.7\times 2=2.25\text{m}$,

考虑动力系数后, 简支单向板的绝对最大弯矩 $M_{\max}=Pl/4=1.3\times 60\times 2/4=39\text{kN}\cdot\text{m}$,
 $q_{e2}=8M_{\max}/(bl^2)=8\times 39/(2.25\times 4)=34.7\text{kN}/\text{m}^2>34.1\text{kN}/\text{m}^2$;

取 $q_e=q_{e2}=34.7\text{kN}/\text{m}^2$

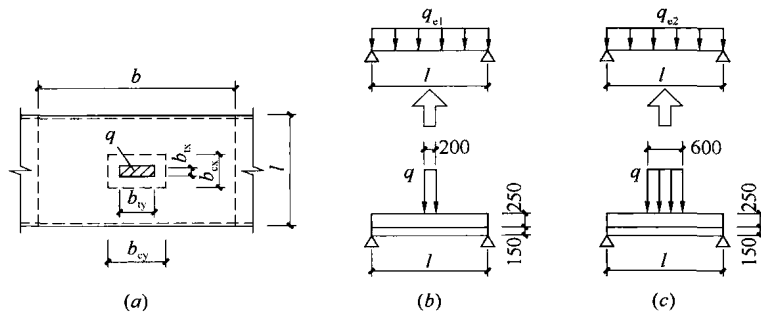


图 1.1.2-3 受轮压作用的简支单向板

(a) 计算简图; (b) 轮压长度方向与板跨度方向垂直时;

(c) 轮压长度方向与板跨度方向平行时

4. 注意事项

1) 等效均布活荷载的数值与构件的跨度直接相关

在荷载作用下, 效应与结构或构件的支承情况有关, 因此, 构件跨度是决定等效均布荷载数值的重要因素, 应注意《荷载规范》第 5.1.1 条中汽车荷载使用的跨度要求(相关讨论见本章第 1.2.5 条)。

2) 等效均布活荷载和结构效应具有一一对应的关系

(1) 不同效应应采用不同的等效均布活荷载, 不同效应之间等效均布活荷载不能通用。如: 构件弯矩计算时的等效均布活荷载与构件剪力计算时的等效均布活荷载不同。

(2) 不同结构构件计算时的等效均布活荷载不能通用。如: 楼板计算时应采用与楼板效应计算相对应的等效均布活荷载值, 而主梁、柱及基础等计算时, 则应采用与各构件相应的等效均布活荷载, 或依据《荷载规范》对等效均布活荷载进行折减(详见本章第 1.3 节)。

3) 荷载的效应与结构或构件的支承情况有关。目前进行的荷载等效一般只是对简支构件跨中弯矩的等效, 未考虑其他效应(如: 剪力等其他内力及位移和裂缝等效应)及其

他支座情况，是一种近似的计算方法。

4) 等效均布活荷载不是实际荷载，它是一种实际并不存在的假想荷载，采用等效均布活荷载本身就是对实际荷载作用的一种简化分析过程，是一种简化和近似。因此，在实际工程中对等效均布活荷载进行所谓精确计算，从工程设计角度看既无意义也无必要，只要概念清晰，计算数值上可允许有一定的误差，达到大致合理即可，以满足工程精度为宜。

特殊情况下（如双向板等），等效均布活荷载的计算结果不合理，当支承情况越复杂、局部荷载的作用面积越小、板顶面层或覆土层很薄时，等效均布活荷载的数值偏差幅度越大，因此，应注意对等效均布活荷载的比较并合理取值。举例说明如下：

例 1.1.2-2 某简支双向板，跨度 $l_x=l_y=3\text{m}$ ，板厚 $h=200\text{mm}$ ，其上作用有 300kN 级消防车，已知后轴轮压 $P=60\text{kN}$ ，轮压着地面积为 $0.2\times 0.6\text{m}$ ，动力系数 1.3，板顶面混凝土面层 $s=100\text{mm}$ 厚，求 q_e 。

解：考虑板顶混凝土面层对轮压的扩散作用，在混凝土内的轮压扩散角按 45° 考虑（见图 1.1.2-4），查《建筑结构静力计算手册》（第二版）表 4-29， $a_x=0.2+2\times 0.1+0.2=0.6\text{m}$ ， $a_y=0.6+2\times 0.1+0.2=1.0\text{m}$ ， $a_x/l_x=0.6/3=0.2$ ， $a_y/l_y=1.0/3=0.3$ ，考虑动力系数后 $q=1.3P/(a_x a_y)=1.3\times 60/(0.6\times 1.0)=130\text{kN/m}^2$

简支双向板的绝对最大弯矩 $M_{x\max}=0.1504\times 130\times 0.6\times 1.0=11.73\text{kN}\cdot\text{m}$ ，

$M_{y\max}=0.1336\times 130\times 0.6\times 1.0=10.42\text{kN}\cdot\text{m}<M_{x\max}=11.73\text{kN}\cdot\text{m}$ ，

取 $M_{\max}=M_{x\max}=11.73\text{kN}\cdot\text{m}$

简支双向板在等效均布活荷载作用下的跨中弯矩值查《建筑结构静力计算手册》（第二版）表 4-16， $M_{e\max}=0.0368q_e l^2=0.3312q_e$ 则， $q_e=11.73/0.3312=35.4\text{kN/m}^2$ ，略大于规范给定的简支双向板等效均布活荷载值（ 35kN/m^2 ），取 35kN/m^2 （相关问题分析见第 1.2.4 条）。

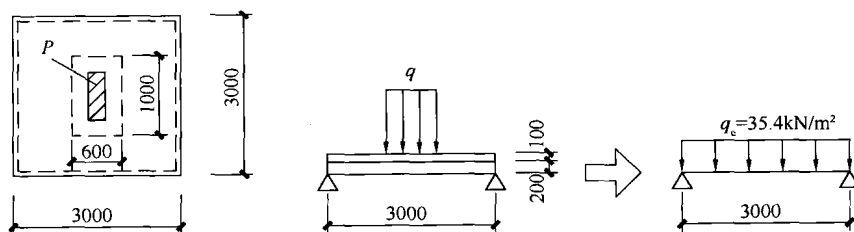


图 1.1.2-4 简支双向板在汽车轮压作用下的等效均布荷载计算

5) “等效”和“均布”的不可分割性，等效一定是等效成均布活荷载，而且是满跨布置的均布荷载。

6) 实际荷载的效应应考虑构件的实际支承情况（即支座条件）及荷载分布情况，而等效均布活荷载则统一考虑简支情况、荷载按满跨均布情况考虑。

7) 通常情况下，可按跨中弯矩相等的原则进行等效。

5. 相关讨论

1) 关于汽车荷载的讨论见 1.2 节。

2) 关于荷载折减的讨论见 1.3 节。

3) 关于等效均布活荷载的其他问题可参见文献 [3] 第一篇第 4.1.3 条。

1.2 汽车荷载

【要点】

汽车(消防车)轮压以其荷载数值大、作用位置不确定及一般作用时间较短而倍受结构设计者关注。结构设计的关键问题在于汽车轮压等效均布活荷载数值的确定。轮压荷载作用位置的不确定性,给等效均布活荷载的确定带来了相当的困难,一般情况下,要精确计算轮压的等效均布活荷载是比较困难的,且从工程设计角度看,也没有必要。本节提出满足工程设计精度需要的汽车轮压等效均布荷载的简化计算方法,供读者参考。

1.2.1 汽车等效均布活荷载与板跨度的关系

【问】《荷载规范》表 5.1.1 中第 8 项所规定的汽车荷载为什么与板跨有关?

【答】《荷载规范》表 5.1.1 中第 8 项所规定的汽车荷载,是轮压直接作用在楼板上等效均布活荷载(等效均布活荷载与构件的跨度有关,相关分析见本章第 1.1 节),因此与板的跨度有直接关系,对在相同等级的汽车轮压作用下,板的跨度越小,则等效均布活荷载越大,而板的跨度越大,则等效均布活荷载越小。

【问题分析】

对汽车荷载,一定要注意“轮压直接作用在楼板上”和“等效均布活荷载”的特点,汽车轮压荷载具有荷载作用位置变化的特性,是移动的活荷载,因此,结构计算分析中应采用等效均布活荷载,等效均布活荷载有其特殊性和使用的局限性(相关分析见本章第 1.1 节)。

1.2.2 汽车荷载的动力系数

【问】汽车荷载如何考虑动力系数?《荷载规范》表 5.1.1 中的消防车荷载是否考虑过动力系数?

【答】汽车尤其是消防车荷载对楼面的作用,应考虑车辆满载重量及汽车轮压的动荷载效应。动力系数与楼面覆土厚度等因素有关,见表 1.2.2-1。《荷载规范》表 5.1.1 中给出的车辆荷载,是一种直接作用在楼板上的等效均布荷载,已考虑了动力系数,可直接采用。

汽车轮压荷载传至楼板及梁的动力系数

表 1.2.2-1

覆土厚度 (m)	0.25	0.30	0.35	0.40	0.45	0.50	0.55	0.60	0.65	≥ 0.70
动力系数	1.30	1.27	1.24	1.20	1.17	1.14	1.10	1.07	1.04	1.00

注: 1. 覆土厚度不为表中数值时,其动力系数可按线性内插法确定;

2. 当直接采用《荷载规范》表 5.1.1 中第 8 项规定的数值时,可不再乘以表中数值。

【问题分析】

1. 汽车荷载属于动力荷载,板顶覆土或面层对汽车动力荷载起缓冲和扩散作用,板顶覆土或面层太薄($\leq 0.25\text{m}$)时,一般可不考虑其有利影响,而当板顶覆土厚度较大($\geq 0.70\text{m}$)时,轮压荷载的动力影响已经不明显,可取动力系数为 1.0。

2. 汽车的动力系数只用于楼板和梁(包括次梁和直接承受楼板荷载的主梁)。