

●上海市教育委员会高校重点教材建设项目●

# 现代汽车制造工艺学

(第二版)

华健 编著



上海交通大学出版社

上海市教育委员会高校重点教材建设项目

# 现代汽车制造工艺学

(第二版)

华 健 编著  
上海市教育委员会 组编

上海交通大学出版社

## 内 容 提 要

本书根据汽车制造工艺学教学大纲所编写。全书分七章:现代汽车制造工艺学基本概念,夹具设计基础,机械加工精度,尺寸链,工艺规程的制订,汽车制造中的特种加工技术和汽车制造系统自动化。

本书在传统汽车制造工艺学教材的基础上增加了如下新的内容:用于难加工材料和超精密加工的特种加工技术;反映现代制造技术的特征及发展方向的制造系统自动化技术以及未来自动化制造技术的展望。

本书主要作为高等院校汽车专业的教材,也可供相关专业的学生和工程技术人员参考。

### 图书在版编目(CIP)数据

现代汽车制造工艺学/华健编著. —2版. —上海:  
上海交通大学出版社,2008(2009重印)

上海市教育委员会高校重点教材建设项目

ISBN 978-7-313-03096-2

I. 现… II. 华… III. 汽车-车辆制造-工艺-高等学校-教材 IV. U466

中国版本图书馆 CIP 数据核字(2007)第 184526 号

### 现代汽车制造工艺学

(第二版)

华 健 编著

上海市教育委员会 组编

上海交通大学出版社出版发行

(上海市番禺路 951 号 邮政编码 200030)

电话:64071208 出版人:韩建民

常熟市梅李印刷有限公司印刷 全国新华书店经销

开本:787mm×1092mm 1/16 印张:10.75 字数:258千字

2002年9月第1版 2008年2月第2版 2009年9月第6次印刷

印数:3030

ISBN 978-7-313-03096-2/U·108 定价:25.00元

---

版权所有 侵权必究

# 序

随着社会经济的发展,人们的生活和工作节奏的加快,汽车作为现代交通运输工具,它的作用及重要性正越来越被人们所重视。从1886年第一辆汽车的出现到如今汽车成为现代社会不可缺少的交通工具,汽车工业经历了一百多年的发展历史。当今,汽车工业已经成为融合先进技术最多,采用新材料最多,结构最复杂的产业之一。汽车工业的发展在很大程度上依赖于汽车制造技术的进步。近20年来,世界汽车制造技术得到了飞速的发展,已经从刚性制造自动化阶段发展到柔性制造自动化阶段,并朝集成制造自动化和智能制造自动化阶段发展。

改革开放以来,我国的汽车工业发展迅猛,汽车制造技术有了长足的进步,但与国际先进水平相比,还有很大差距。在我国加入WTO以后,汽车制造业将面临前所未有的机遇和挑战。为了更好地发展我国的汽车工业,缩短与发达汽车工业国家在汽车制造技术方面的差距,实现我国汽车工业的振兴和腾飞,我们必须学好相关的知识,打好扎实的理论基础。同时,还要全面和系统地了解汽车制造业的现状,明确汽车制造业的发展方向 and 趋势,以适应科技进步和时代发展的需要。

华健编著的《现代汽车制造工艺学》教材运用机械制造工艺学的基本原理和方法,分析了机械制造工艺的本质特性和基本规律;结合现代汽车制造工艺的特点,深入浅出地论述了汽车零部件的机加工工艺;围绕汽车零部件的制造质量和自动化等方面作了进一步拓展。《现代汽车制造工艺学》还在以下几个方面作出了有深度的论述与分析:对汽车制造中的特种加工技术的特点、种类和加工方法进行了深入细致的分析;对汽车制造系统自动化技术和设备以及发展趋势等内容作了较详细的介绍。书中大多以国内最新车型的零部件制造中的工艺问题作为实例进行分析,还介绍了计算机辅助工艺验证及质量管理等内容,力求体现出一定的时代特征。

《现代汽车制造工艺学》是上海工程技术大学汽车工程学院为相关专业的本、专科学生开设该课程而编写的,经过多年教学实践和多次充实修改,形成了在结构、内容和例题等方面比较合理的汽车制造工艺学教材。该书可以作为交通运输院校相关专业的教学用书,也可以作为汽车制造企业工程技术人员的参考书。

上海工程技术大学副校长

陈力华

2002年4月于上海

## 第二版前言

本教材第一版的编著属于上海市教育委员会高校重点教材建设的项目,得到了上海市教委的关心和资助。

第二版教材在原有基础上所做的主要更新有:

(1) 每一章内容结束后增加了相应的习题。

习题着重于对学生能力的培养,难易结合,有基本概念题,综合分析题和有一定难度的提高题。通过练习,便于学生牢固掌握制造工艺学的基本概念、掌握正确的思维方法和解题基本思路,对提高学生分析问题和解决实际问题的能力有帮助。

(2) 制作了与教材相配套的《现代汽车制造工艺学》多媒体课件。

多媒体课件的使用可以改变传统的教学方法,提高汽车制造工艺学课程的教学效果和教学质量。由于现在的大学生基本都直接来自学校,缺乏生产实践经验,缺乏对机械加工过程的感性认识,因此,对零件在加工时的定位和夹紧、定位误差、工艺尺寸链等重点教学内容难以很好地理解。采用多媒体教学手段,可以使学生充分利用教学课件的声音、图像、文字、音乐全方位的感官刺激,提高学习效率。特别是对零件和夹具等做成三维动画,演示它们之间的相对关系,模拟工件加工时的实际状况,可以弥补学生实践经验不足的缺陷,极大地提高教学质量和效果。

课件主要特点如下:

① 制作技术难度高。课件采用了许多先进的软件制作和运用技术,解决和突破了将多种软件结合成一个有机整体的难点。

② 对电脑系统的要求低。课件在 16M 以上、Window 95/98/me 或 Window NT4. 0/2000/XP 操作系统中都可使用。

③ 信息量大,素材新颖。课件中除了大量的文字及图片以外,共有 FLASH 平面动画 16 幅,3DMAX 立体动画 17 幅,视频影片 18 幅。课程中的难点和要点通过动画的形式呈现在学生面前。

④ 使用方便。能够灵活、有效地控制和应用各种媒体信息,充分体现多媒体教学的集成性、交互性。

⑤ 图形界面精美、活泼,能激发学生的学习兴趣。同时有助于在学习时保持一个轻松愉快的心情,提高学习的质量。

以本教材和《现代汽车制造工艺学》多媒体课件作为主要成果的“汽车制造工艺学课程建设”,曾于 2005 年获“上海市教学成果二等奖”。

几年来,本教材在部分高校汽车工程专业本科生相关课程的教学中使用,得到了机械制造工艺学和汽车制造领域的教授、专家们的关心和支持,在课程中选用本教材的大学生也对内容提出了宝贵的意见和建议。在此,本人再次对他们的帮助表示诚挚的谢意。

作者

2007 年 7 月

# 第一版前言

人类已经进入 21 世纪。汽车将越来越多地进入普通百姓的家中。我国的汽车工业虽然起步较晚,但近 20 年的发展速度以及它的潜在力量却引起了世界各国的关注,13 亿人口的汽车市场更为世界各大汽车公司所青睐。

21 世纪将是发展、变化和复杂的时代,汽车的式样也变得千姿百态、五彩缤纷。人们对汽车的动力性、经济性、启动性、舒适性等方面会有更高的要求。特别是对汽车的排放将会有更严格的限制。

随着电子、计算机、机械、材料等工业的发展,随着汽车的设计、结构、动力等的变化,汽车的制造工艺与传统的制造工艺有了显著的不同。因此,大学本科的汽车制造工艺学课程也必须适应和满足这些变化。为此,作者根据原有的汽车制造工艺学课程的教材和本人几年来的教学实践经验,编写了《现代汽车制造工艺学》,供汽车专业本科生在学习中使用。

本书内容主要涉及汽车零部件的机加工工艺,围绕汽车零部件的制造质量和自动化等方面展开论述。由于汽车车身制造有其自身的工艺特点和理论体系,另有专著进行介绍,因此,本书内容不涉及汽车车身制造工艺。

根据课程教学大纲的要求,本书将传统制造工艺理论所涉及的内容集中在第 1 至第 5 章中,以较少的篇幅保持传统工艺学教材主要内容的深度和广度,力求精简。作为教材改革的一次实践,希望能够适应高校教学改革和课程建设的需要。

通过对课程中基本概念及实例深入浅出的剖析和反复应用,学生应掌握正确的思维方法,在分析和解决实际问题等方面的能力应有所提高。通过对新技术的介绍,激励学生的求知欲,启迪学生的创新意识。

本书承蒙上海工程技术大学副校长陈力华教授作序,东华大学机械工程及自动化系主任、教授、博士生导师李蓓智主审;上海理工大学教务处副处长、副教授陈庭雨以及上海工程技术大学汽车学院副院长、高级工程师黄虎审核;在本书编著和出版过程中,还得到了方集林教授、孙紫湘高级工程师、刘牧众副教授等同志的关心和支持,他们为本书的编著提出了宝贵的意见,在此一并致以衷心的感谢!

由于时间仓促,水平有限,书中难免存在不足之处,敬请有关专家及广大读者批评指正。

作者

2002 年 4 月

# 目 录

<b>第 1 章 现代汽车制造工艺学基本概念</b> .....	1
1.1 现代汽车制造技术 .....	1
1.1.1 汽车制造技术的发展过程 .....	1
1.1.2 现代汽车制造技术 .....	2
1.2 汽车生产过程和工艺过程 .....	2
1.2.1 汽车生产过程 .....	2
1.2.2 汽车生产工艺过程 .....	2
1.3 获得工件尺寸及形状的方法 .....	3
1.3.1 获得工件尺寸的方法 .....	3
1.3.2 获得工件形状的方法 .....	3
1.4 经济精度 .....	4
1.5 生产纲领和生产类型 .....	6
1.5.1 生产纲领 .....	6
1.5.2 生产类型 .....	6
习题.....	7
<b>第 2 章 夹具设计基础</b> .....	8
2.1 基准 .....	8
2.1.1 设计基准 .....	8
2.1.2 工艺基准 .....	8
2.2 工件的安装 .....	9
2.2.1 工件的安装 .....	9
2.2.2 工件的安装方式 .....	9
2.3 夹具概述.....	10
2.3.1 夹具的作用.....	10
2.3.2 夹具的分类.....	10
2.3.3 夹具的组成.....	11
2.3.4 工件在夹具中加工精度的保证.....	11
2.4 定位原理.....	11
2.4.1 六点定位原则.....	11
2.4.2 确定工件应限制的自由度.....	12
2.4.3 常见定位元件及其所限制的自由度.....	12
2.5 定位方式.....	14

2.5.1	工件以平面定位	15
2.5.2	工件以内孔定位	17
2.5.3	工件以外圆定位	18
2.5.4	工件以组合表面定位	19
2.6	定位误差	19
2.6.1	定位误差的产生	19
2.6.2	定位误差的计算	20
2.6.3	保证满足工件加工精度的条件	24
2.7	工件的夹紧	24
2.7.1	对夹紧装置的基本要求	24
2.7.2	夹紧力三要素的确定	25
2.7.3	常用典型夹紧机构	27
2.7.4	夹具的动力装置	33
	习题	34
<b>第3章</b>	<b>机械加工精度</b>	<b>39</b>
3.1	概述	39
3.1.1	机械加工质量	39
3.1.2	加工精度	39
3.2	影响加工误差的主要因素	40
3.2.1	机床的制造误差和磨损	40
3.2.2	夹具的制造误差和磨损	43
3.2.3	刀具的制造误差和磨损	43
3.2.4	工艺系统受力变形	44
3.2.5	工艺系统的热变形	47
3.2.6	工件残余应力引起的变形	49
3.2.7	加工原理误差	49
3.2.8	工件定位误差	49
3.2.9	调整误差	50
3.2.10	测量误差	50
3.3	加工误差的统计分析	50
3.3.1	实验误差	50
3.3.2	实验数据的性质	51
3.3.3	实验数据的统计推断	51
3.3.4	分布图在工艺分析中的应用	55
3.3.5	点图分析法	56
3.3.6	计算机辅助工艺验证及质量管理	60
	习题	75



<b>第 4 章 尺寸链</b> .....	78
4.1 尺寸链基本概念 .....	78
4.1.1 尺寸链的定义 .....	78
4.1.2 尺寸链的组成 .....	78
4.1.3 尺寸链的分类 .....	79
4.1.4 尺寸链的计算方法 .....	79
4.2 尺寸链计算的基本公式 .....	80
4.2.1 尺寸链各环基本尺寸的计算 .....	80
4.2.2 极值法 .....	81
4.2.3 统计法 .....	82
4.3 工艺过程尺寸链 .....	85
4.3.1 基准不重合时的尺寸换算 .....	85
4.3.2 工序间的尺寸换算 .....	89
4.3.3 孔系坐标尺寸换算 .....	92
4.4 装配尺寸链 .....	95
4.4.1 装配尺寸链的确定 .....	95
4.4.2 保证装配精度的装配方法 .....	95
习题 .....	102
<b>第 5 章 工艺规程的制订</b> .....	105
5.1 概述 .....	105
5.1.1 机械加工工艺规程 .....	105
5.1.2 工艺规程的作用 .....	111
5.1.3 制订工艺规程的原始资料 .....	113
5.1.4 制订工艺规程的步骤 .....	113
5.2 工艺路线的拟定 .....	113
5.2.1 定位基准的选择 .....	114
5.2.2 加工方法的选择 .....	114
5.2.3 加工阶段的划分 .....	115
5.2.4 工序的安排 .....	115
5.2.5 加工顺序的安排 .....	115
5.3 工序具体内容的确定 .....	116
5.3.1 加工余量、工序尺寸及公差确定 .....	116
5.3.2 机床及工艺装备的选择 .....	117
5.3.3 切削用量的确定 .....	117
5.3.4 时间定额的确定 .....	118
5.4 工艺方案的经济性评比 .....	118
5.4.1 工艺成本 .....	118

5.4.2 工艺方案的经济性评比 .....	119
习题 .....	120
<b>第6章 汽车制造中的特种加工技术</b> .....	<b>121</b>
6.1 特种加工技术 .....	121
6.2 特种加工方法 .....	121
6.2.1 特种加工方法的概念 .....	121
6.2.2 常见特种加工方法 .....	122
6.3 特种加工工艺 .....	137
6.3.1 高速加工(HSM) .....	137
6.3.2 快速成型制造技术 .....	140
习题 .....	143
<b>第7章 汽车制造系统自动化</b> .....	<b>144</b>
7.1 汽车制造系统自动化的基本概念 .....	144
7.1.1 系统 .....	144
7.1.2 制造系统 .....	144
7.1.3 汽车制造系统自动化的目的 .....	144
7.2 自动化技术及设备 .....	145
7.2.1 专用机床及组合机床 .....	145
7.2.2 刚性半自动化及刚性自动化单机 .....	145
7.2.3 刚性自动化生产线 .....	146
7.2.4 数控机床 .....	147
7.2.5 加工中心(MC) .....	149
7.2.6 分布式数控(DNC)系统 .....	150
7.2.7 柔性制造单元(FMC) .....	151
7.2.8 柔性制造系统(FMS) .....	152
7.2.9 柔性加工线(FML) .....	152
7.2.10 计算机集成制造系统(CIMS) .....	152
7.3 未来汽车制造自动化技术的展望 .....	154
7.3.1 制造智能化 .....	154
7.3.2 制造敏捷化 .....	154
7.3.3 制造虚拟化 .....	155
7.3.4 制造网络化 .....	155
7.3.5 制造全球化 .....	155
7.3.6 制造绿色化 .....	155
习题 .....	156
<b>参考文献</b> .....	<b>157</b>

# 第 1 章 现代汽车制造工艺学基本概念

## 1.1 现代汽车制造技术

汽车的发展是与汽车的设计、制造、运用和维修技术的发展密不可分的。

汽车制造技术的研究可分为材料、汽车产品、生产类型、制造质量和自动化等几个方面。对于汽车制造工艺学来说,主要针对制造质量和自动化等方面进行研究,其他方面的研究有相应的专著介绍。

### 1.1.1 汽车制造技术的发展过程

从 19 世纪末至今,汽车工业的发展已有一百多年的历史。从欧洲国家“先声夺人”,到美国“称霸世界”,日本“后来居上”,中国“悄悄崛起”,构成了一部汽车竞争史。世界上各个国家在汽车上的竞争,主要方面之一是制造技术的竞争。先进的制造技术是提高汽车产品市场竞争力的基本保证。

汽车制造技术的发展,按制造的自动化程度主要分为以下四个阶段。

#### 1. 刚性制造自动化

应用传统的机械设计与制造工艺方法,主要采用专用机床和组合机床、自动单机或自动化生产线进行大批量生产。其特征是高生产率和刚性结构,很难实现生产产品的改变。引入的新技术包括继电器程序控制,组合机床等。本阶段以 1913 年福特汽车公司流水装配线的出现揭开序幕,到 20 世纪 40~50 年代已相当成熟。

#### 2. 柔性制造自动化

1952 年美国麻省理工学院研制出第一台数字控制铣床,揭开了柔性制造自动化的序幕。柔性制造自动化强调制造过程的柔性和高效率、高质量,适应于多品种,中小批量的生产。由于计算机技术的迅猛发展,本阶段在相对短的时间内经历了以下历程。

计算机数控加工:数控(NC)在 20 世纪 50~70 年代发展迅速并已成熟,但到了 70~80 年代,由于计算机技术的迅速发展,它迅即被计算机数控(CNC)所取代。这时所采用的典型加工设备包括数控机床,加工中心(MC)等。引入的新技术包括数控技术,计算机编程技术等。

柔性制造:20 世纪 80 年代以来柔性制造广泛应用于汽车零部件的制造。柔性制造涉及的主要技术和设备包括成组技术(GT),分布式数控(DNC)系统,柔性制造单元(FMC),柔性制造系统(FMS),柔性加工线(FML),等等。

#### 3. 集成制造自动化

集成制造自动化是指计算机集成制造(CIM)和计算机集成制造系统(CIMS)。计算机集成制造系统既可看作是制造自动化发展的一个新阶段,又可看作是包含制造自动化系统的一个更高层次的系统。其特征是强调制造全过程的系统性和集成性,以解决现代企业生存与竞争的 TQCS 问题,即产品上市快(Time),质量好(Quality),成本低(Cost)和服务好(Service)。

计算机集成制造系统涉及的学科和技术非常广泛,包括现代制造技术,管理技术,计算机技术,信息技术,自动化技术和系统工程技术等。

### 4. 智能制造自动化

智能制造自动化是在 20 世纪末提出并开展研究的,是整个汽车制造业面向 21 世纪的发展方向。它包括制造智能化、制造敏捷化、制造虚拟化、制造网络化、制造全球化和制造绿色化。

### 1.1.2 现代汽车制造技术

刚性自动化阶段的汽车制造技术称为传统汽车制造技术,进入柔性自动化阶段后的汽车制造技术称为现代汽车制造技术。现代汽车制造技术强调依靠新技术和新工艺来提高生产的自动化程度和适应性,因为在进入柔性自动化阶段后,汽车制造出现了一些先进的有别于传统制造的技术和工艺。其主要特征表现在采用特种加工方法和特种加工工艺,采用高效和高柔性的自动化加工设备(系统)。这使得汽车零部件的加工质量及效率得到空前的提高。

## 1.2 汽车生产过程和工艺过程

### 1.2.1 汽车生产过程

将原材料转变为汽车产品的全过程称为汽车生产过程。它包括:原材料的运输和保存,生产的准备工作,毛坯的制造,零件的加工及热处理,部件的装配和油漆,整车的装配和试验调整等。

一辆汽车的生产是由许多工厂联合完成的,这样做,有利于汽车零、部件的标准化和组织专业化生产,提高产品质量,降低生产成本。

### 1.2.2 汽车生产工艺过程

#### 1. 工艺过程

在生产过程中直接改变原材料的尺寸、形状、相互位置和性质的过程称为工艺过程。根据涉及内容的不同,工艺过程又可细分为毛坯制造工艺过程、机械加工工艺过程、热处理工艺过程和装配工艺过程。本课程主要研究机械加工工艺过程的一些问题。

#### 2. 工艺规程

每个零件依次通过的全部加工内容称为工艺路线。为了将毛坯加工成符合要求的零件,必须制订零件的工艺路线。每个零件的工艺路线并不是惟一的,可根据优质、高产、低消耗的原则选择最优路线。

写成文件形式的工艺路线就是工艺规程。

#### 3. 工艺过程的组成

(1) 工序。一个或一组工人,在一个工作地,对一个或同时几个工件所连续完成的那一部分工艺过程。它是组成工艺过程的基本单元。

(2) 工步。在加工表面、切削刀具、切削速度和进给量不变的情况下,所连续完成的那一部分加工。

- (3) 走刀。一个工步中切去金属的次数。
- (4) 安装。工件在机床上的一次装夹。
- (5) 工位。一次安装后,工件连同夹具相对于机床所占据的某一个位置。

## 1.3 获得工件尺寸及形状的方法

### 1.3.1 获得工件尺寸的方法

要使工件加工后尺寸达到规定要求,可采用以下四种方法。

#### 1. 试切法

在加工每个工件时,通过反复试切、测量、调试,从而确定刀具相对于工件的正确位置,保证获得规定尺寸。其特点是生产效率低、对工人技术要求高,仅适用于单件、小批量生产。

#### 2. 调整法

在加工一批工件之前,先调整好刀具与工件在机床上的相对位置,并在加工中保持这个位置不变,从而保证获得规定尺寸。图 1-1 所示为在生产中用调整法磨削摩托车齿轮轴端面 1 的示意图。为保证轴向尺寸  $L$ ,在加工一批工件之前,先确定好夹具体与磨床头架顶尖的相对位置,再调整好砂轮端面到夹具体端面 2 的距离  $A(A=L)$ ,并在加工一批工件时保持距离  $A$  不变,而每个零件的轴向位置也都由夹具体端面 2 确定。

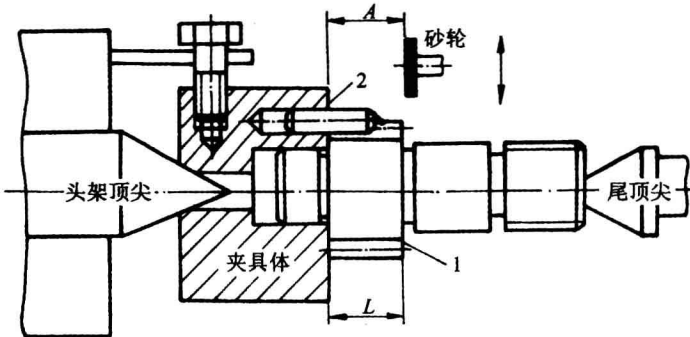


图 1-1 调整法磨端面

调整法加工的特点是生产率高,尺寸稳定性好,对工人技术要求较低,适用于批量生产。

#### 3. 定尺寸刀具法

定尺寸刀具法是利用刀具的相应尺寸来保证工件被加工部位尺寸的一种方法,它的特点是生产效率高。

#### 4. 主动测量法

主动测量法是指在加工工件尺寸的同时,利用自动检测装置来测量和控制被加工表面尺寸的一种方法。主动测量法的加工精度高,主要用在自动生产线或精密机床上。

### 1.3.2 获得工件形状的方法

#### 1. 轨迹法

依靠刀具运动轨迹来获得所需工件的形状。

## 2. 成形法

利用与工件形状相匹配的成形刀具将工件加工成所需的形状。

## 3. 展成法

利用刀刃在运动过程中所形成的包络线加工出工件的所需形状。

## 1.4 经济精度

加工过程中影响工件加工精度的因素有很多,同一种加工方法在不同的工作条件下所能达到的精度会有所不同。任何一种加工方法,如果加倍细心操作、反复仔细调整、选择合适的切削用量,就会得到较高的精度。但这可能会降低生产率、增加成本,不经济。

任何一种加工方法,都有相对应的经济精度。所谓经济精度是指在正常的机床、刀具、工人等工作条件下,在标准的加工时间内进行加工所能达到的加工精度。在确定零件的加工工艺路线时,零件加工后应达到的精度等级必须与所选加工方法的经济精度相对应。典型表面的各种常用加工方法所能达到的经济精度和表面粗糙度见表 1-1,1-2,1-3。

表 1-1 外圆加工中各种加工方法的经济精度及表面粗糙度

加工方法	加工情况	经济精度(IT)	表面粗糙度 $R_a/\mu\text{m}$
车	粗车	12~13	10~80
	半精车	10~11	5~12.5
	精车	7~8	2.5~10
车槽	一次行程	11~12	10~20
	二次行程	10~11	2.5~10
铣	粗铣	12~13	10~80
	半精铣	11~12	12.5~25
	精铣	8~9	2.5~10
磨	粗磨	8~9	1.25~10
	半精磨	7~8	0.63~2.5
	精磨	6~7	0.16~1.25
抛光			0.008~1.25
研磨	粗研	5~6	0.16~0.63
	精研	5	0.04~0.32
	精密研	5	0.008~0.08
滚压		6~7	0.16~1.25

表 1-2 孔加工中各种加工方法的经济精度和表面粗糙度

加工方法	加工情况	经济精度(IT)	表面粗糙度 $R_a/\mu\text{m}$
钻	$\phi 15$ 以下	11~13	5~80
	$\phi 15$ 以上	10~12	20~80

(续表)

加工方法	加工情况	经济精度(IT)	表面粗糙度 $R_a/\mu\text{m}$
扩	粗扩	12~13	5~20
	精扩	9~11	1.25~5
铰	半精铰	8~9	1.25~10
	精铰	6~7	0.32~5
拉	粗拉	9~10	1.25~5
	精拉	7~9	0.16~0.63
镗	精镗	12~13	5~20
	半精镗	10~11	2.5~10
	精镗	7~9	0.63~5
	金刚镗	5~7	0.16~1.25
磨	粗磨	9~11	1.25~10
	半精磨	9~10	0.32~1.25
	精磨	7~8	0.08~0.63
研磨	粗研	5~6	0.16~0.63
	精研	5	0.04~0.32
	精密研	5	0.008~0.08
挤		6~8	0.01~1.25

表 1-3 平面加工中各种加工方法的经济精度和表面粗糙度

加工方法	加工情况	经济精度(IT)	表面粗糙度 $R_a/\mu\text{m}$
铣	粗铣	11~13	5~20
	半精铣	8~11	2.5~10
	精铣	6~8	0.63~5
车	半精车	8~11	2.5~10
	精车	6~8	1.25~5
刨	粗刨	11~13	5~20
	半精刨	8~11	2.5~10
	精刨	6~8	0.63~5
平磨	粗磨	8~10	1.25~10
	半精磨	8~9	0.63~2.5
	精磨	6~8	0.16~1.25
	精密磨	6	0.04~0.32
研磨	粗研	6	0.16~0.63
	精研	5	0.04~0.32
	精密研	5	0.008~0.08

## 1.5 生产纲领和生产类型

### 1.5.1 生产纲领

在一定计划期内应当生产的产品的产量称为生产纲领。按下式可计算某一零件的年生产纲领：

$$N = Qn(1 + \alpha)(1 + \beta)$$

式中： $N$  为生产纲领(件/年)； $Q$  为产品产量(台/年)； $n$  为每台产品中该零件的数量(件/台)； $\alpha$  为备品的百分率(%)； $\beta$  为残品的百分率(%)。 $\alpha$ 、 $\beta$  之值根据经验选取。

需要指出的是，随着汽车制造新工艺、新技术的不断发展，以及现代物流管理水平的不断提高，现在许多汽车公司正在向生产的零库存和产品的零缺陷方向迈进。

### 1.5.2 生产类型

根据产品大小和年生产纲领的不同，可以将生产分为单件生产、成批生产和大量生产三种类型。

#### 1. 单件生产

每年生产的产品品种很多，每个品种的生产数量很少，每一设备或工作地常年不重复或很少重复生产同种零件。

#### 2. 成批生产

产品的年产量较多，可以在一段时间内比较固定地生产某一品种的产品。根据产品结构特点、生产纲领和批量等，成批生产又可分为大批、中批和小批生产。

#### 3. 大量生产

每一产品的年产量很大，产品生产可以连续进行。

表 1-4 列举了汽车制造厂生产类型与产品特征及年产量之间的关系。

单件生产的工艺特点是按零件类型划分车间或工段，产品改型对生产影响不大，零件生产无流水线，通常采用试切法加工，广泛采用通用机床、标准刀具、万能量具、通用夹具或组合夹具，也可采用加工中心等柔性加工设备。

大量生产的工艺特点是按部件组织生产，采用流水线或自动生产线。由于通常采用高效率的专用设备进行加工，故产品改型后原来的设备很难改装，广泛采用专用复合刀具、成形刀具、专用量具和专用夹具，用调整法进行加工。

中批生产的特点是每台设备完成多种零件的相同工序。产品改型对生产有影响。部分零件按流水线生产，部分按同类零件组织生产，采用通用机床、专用机床和柔性加工设备进行加工。可以采用标准刀具、通用量具、夹具，也可采用专用刀具、量具、夹具，大部分采用调整法加工，个别用试切法加工。小批生产与单件生产的工艺特征相近，而大批生产的工艺特征与大量生产相似。



表 1-4 汽车生产厂机械加工生产类型的划分

汽车特征 生产类型		轿车、1.5t 以下载货汽车 年产量/辆	载货汽车、自卸汽车 年产量/辆	
			2~6t	8~15t
成批生产	小批	2000 以下	1000 以下	500 以下
	中批	2000~10000	1000~10000	500~5000
	大批	10000~50000	10000~30000	5000~10000
大量生产		50000 以上	30000 以上	10000 以上

## 习 题

- 1.1 汽车制造技术的发展,按制造的自动化程度可分为几个阶段?
- 1.2 试述生产过程和工艺过程的定义及它们的关系。
- 1.3 试述工序、工步、走刀、安装和工位的定义及它们的关系。
- 1.4 获得工件尺寸的方法有哪几种,各有何特点?
- 1.5 获得工件形状的方法有哪几种,各有何特点?
- 1.6 什么是经济精度?
- 1.7 何谓生产纲领,它对机械加工工艺过程有何影响?
- 1.8 零件的生产可分为哪几种生产类型?试述它们不同的工艺特点。