

135系列 柴油机 使用保养说明书

(第二版)



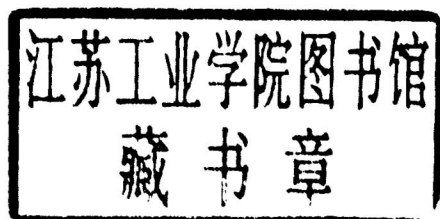
上海柴油机厂 编
人民交通出版社

135系列柴油机使用保养说明书

135Xilie Chaiyouji Shiyongbaoyang Shuomingshu

(第二版)

上海柴油机厂 编



人民交通出版社

135系列柴油机使用保养说明书

(第二版)

上海柴油机厂 编

人民交通出版社出版

新华书店北京发行所发行

各地新华书店经售

江苏省如东县印刷厂印刷

开本：787×1092 1/16 印张：12 插页：6 字数：249千字

1986年12月 第2版

1986年12月 第2版 第6次印刷

印数：252,351—328,750册 定价：2.56元

前 言

1. 135系列柴油机，自1957年设计投产至今，已有20多年的历史。随着国民经济的迅速发展，柴油机的品种、质量和产量都有了进一步的发展和提高，到1983年止，已有变型及配套产品 170 种。为了使广大用户及时了解目前产品的性能、结构和使用保养方法，现特将1979年版说明书重编出版。但本说明书对以前生产过而现不再生产的产品及零部件的结构等不再叙述，用户如需要请仍参阅1979年版说明书。

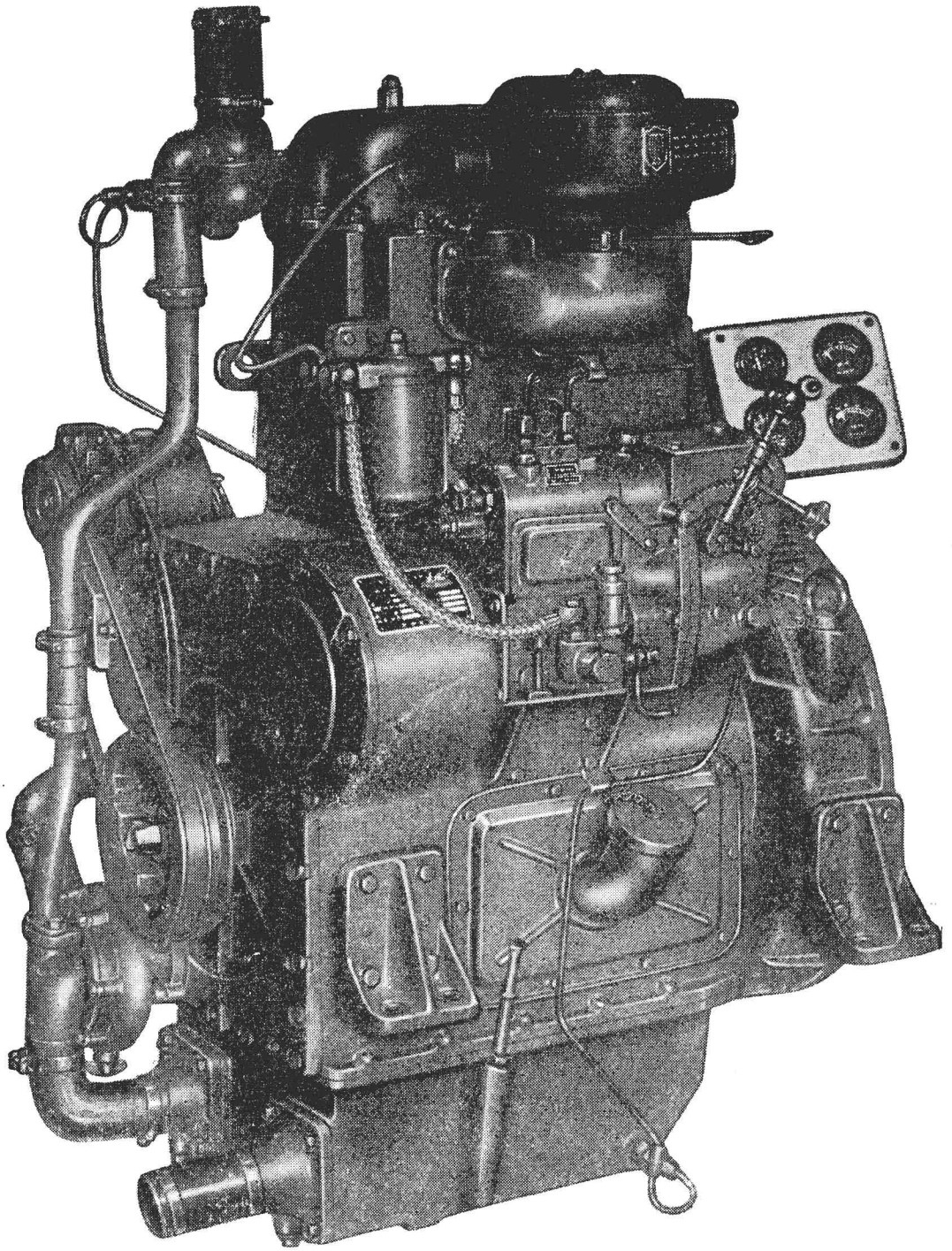
2. 135系列柴油机可作为汽车、工程机械、船舶、电站、农业排灌机械和其它工业配套的动力。

3. 本说明书重点叙述该系列柴油机中的基本型（包括 140mm、150mm行程、非增压及增压机型）的技术规格、使用、调整、维护保养和主要零部件的结构与拆装方法。关于变型产品与基本型柴油机的不同部分，另有补充本加以说明。

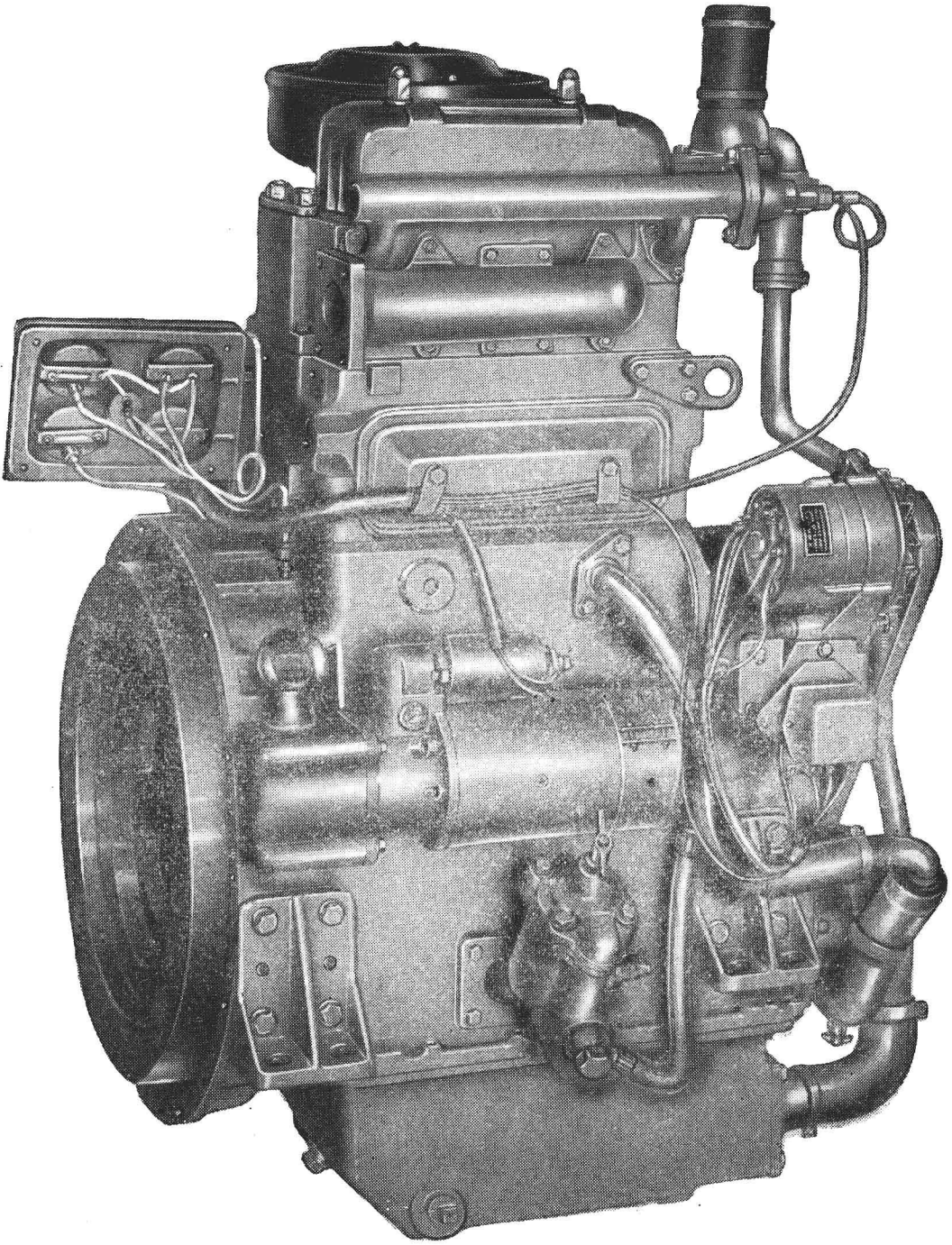
4. 135系列柴油机今后将继续改进、提高和增加品种，因此本说明书如与用户所购产品有所出入时，除说明书的修订再版外，尚请用户注意。

5. 本说明书所述内容，是为了帮助用户对135柴油机有一个较完整的了解和正确掌握使用与保养的方法，关于其性能参数等如与所购柴油机的正式技术文件不符时，应以正式文件为准。

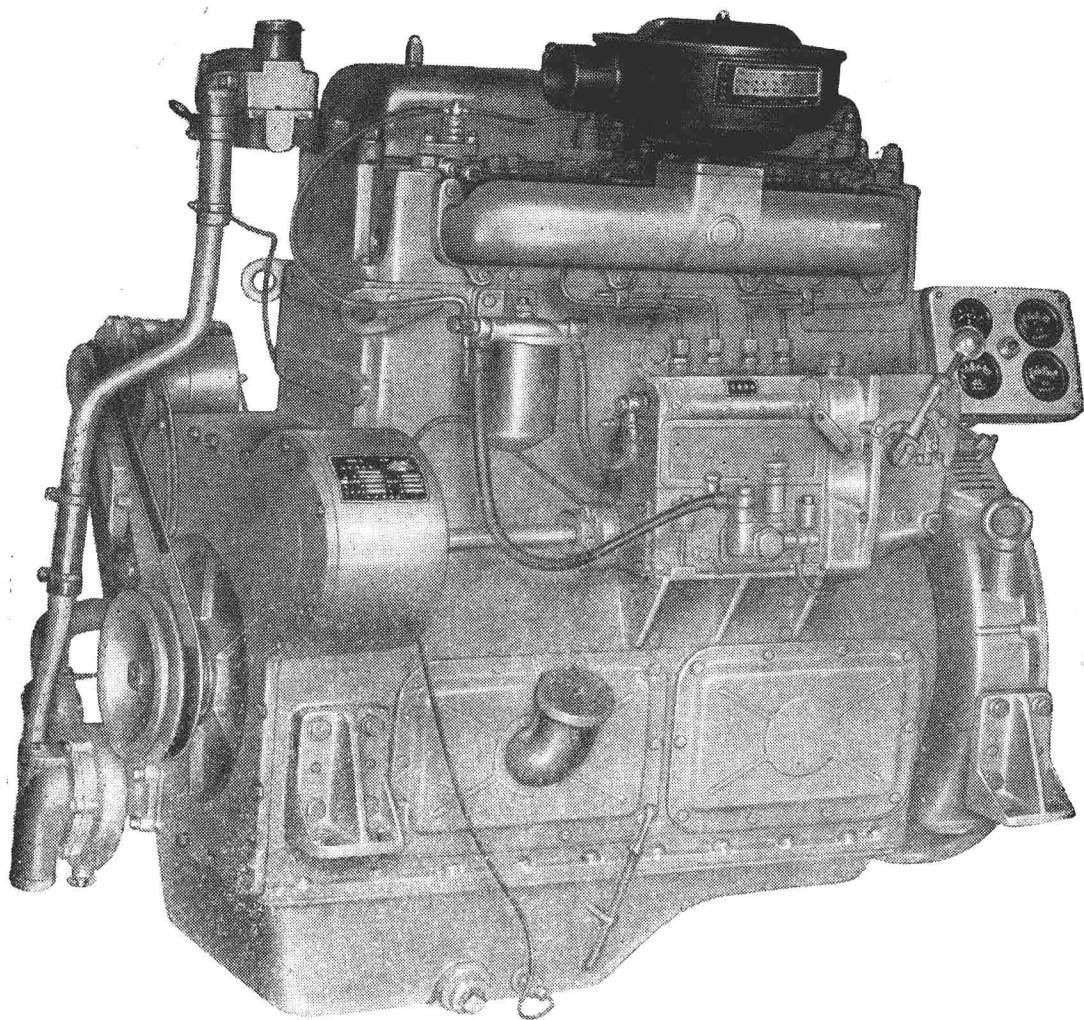
6. 本说明书由上海柴油机厂设计科曹普照、何雷等编写。由于时间仓促和编者水平所限，难免有错误之处，请广大用户指正。



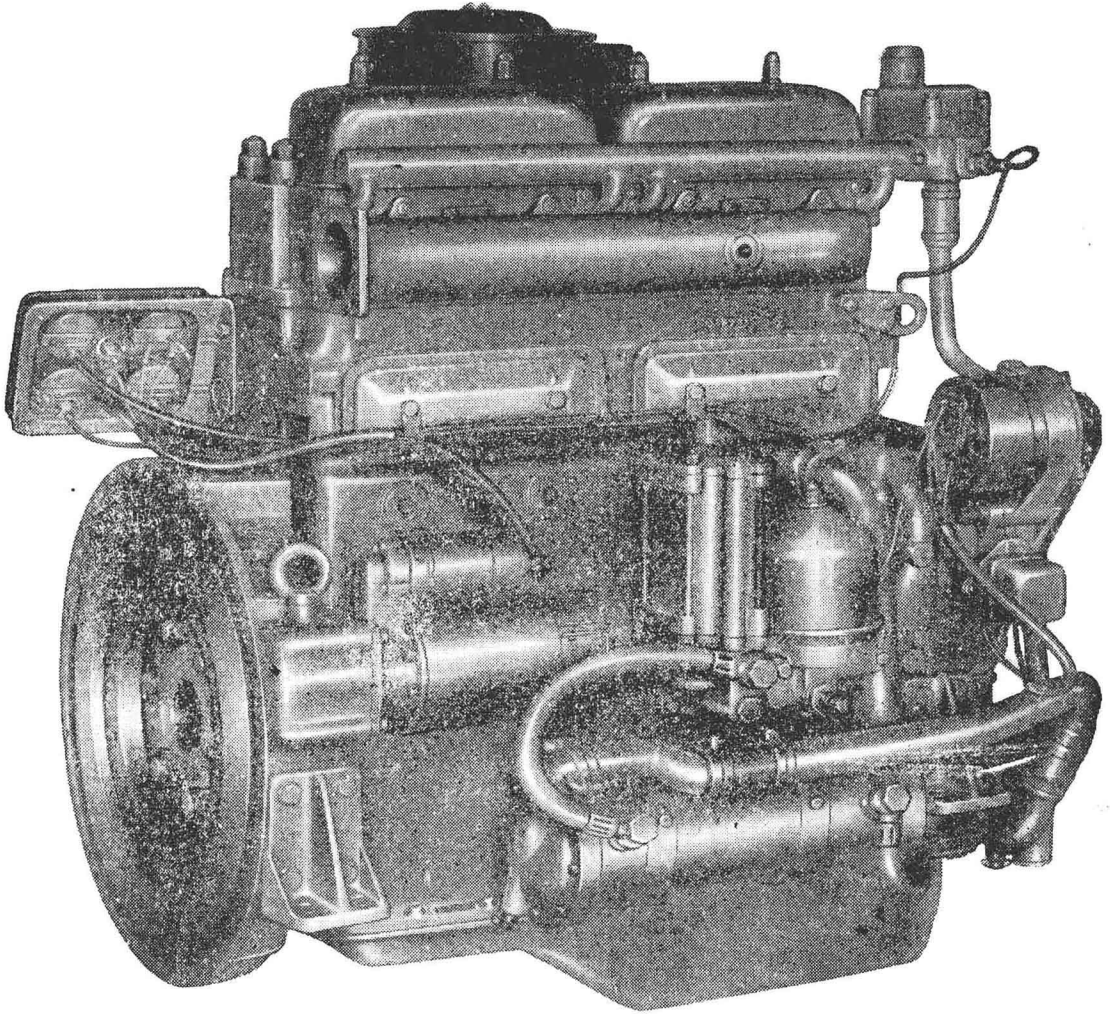
2135G型柴油机正面外观



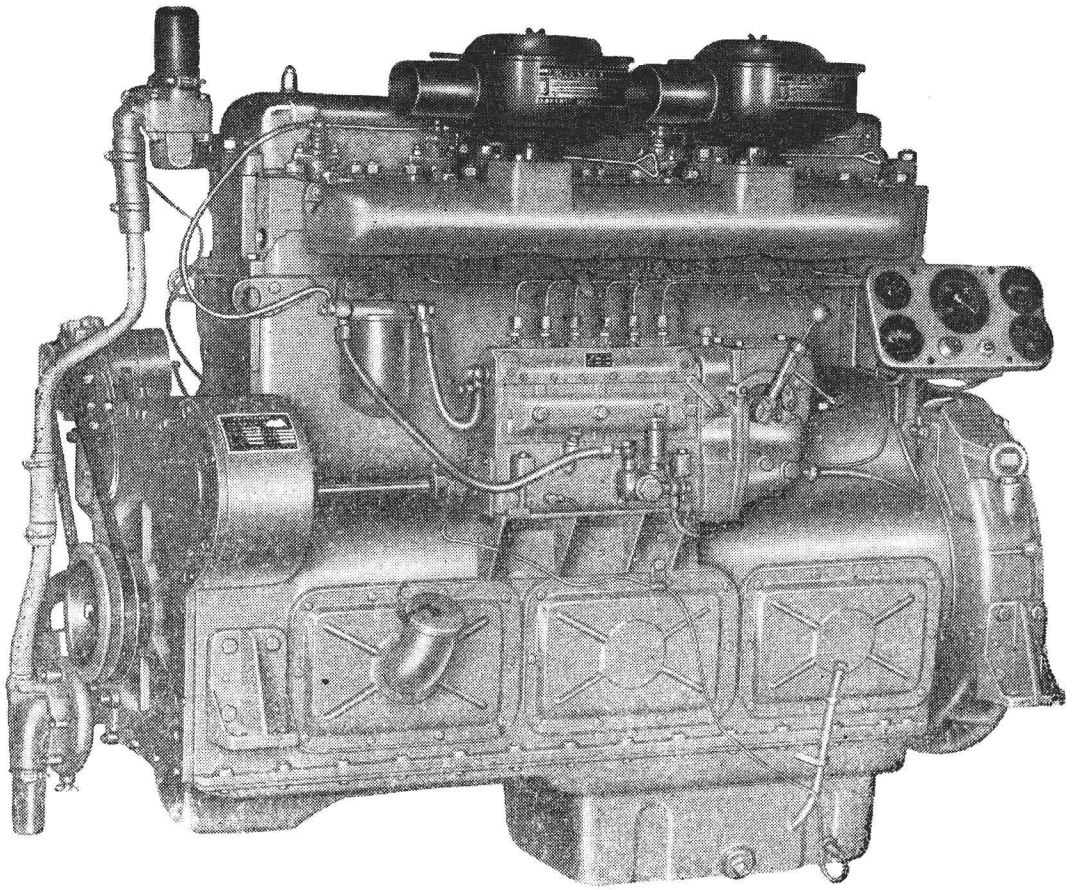
2135G型柴油机反面外观



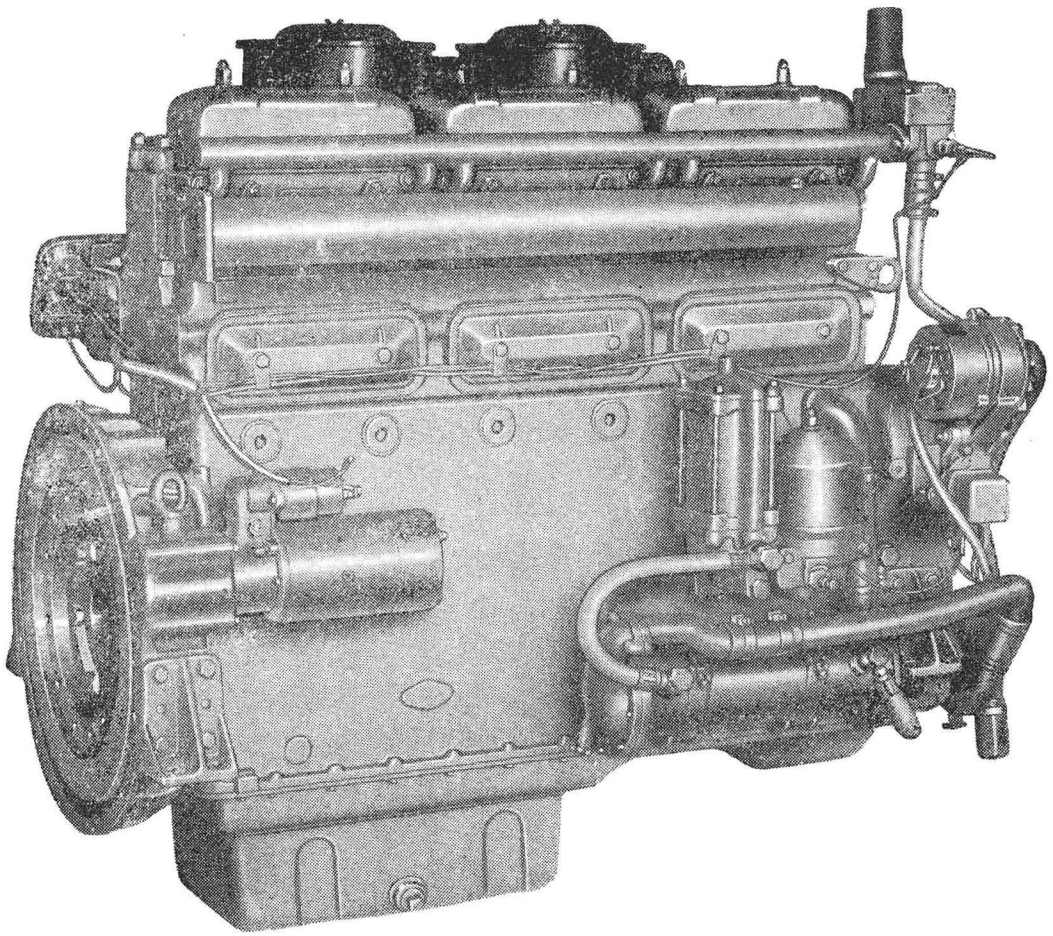
4135G、4135AG型柴油机正面外观



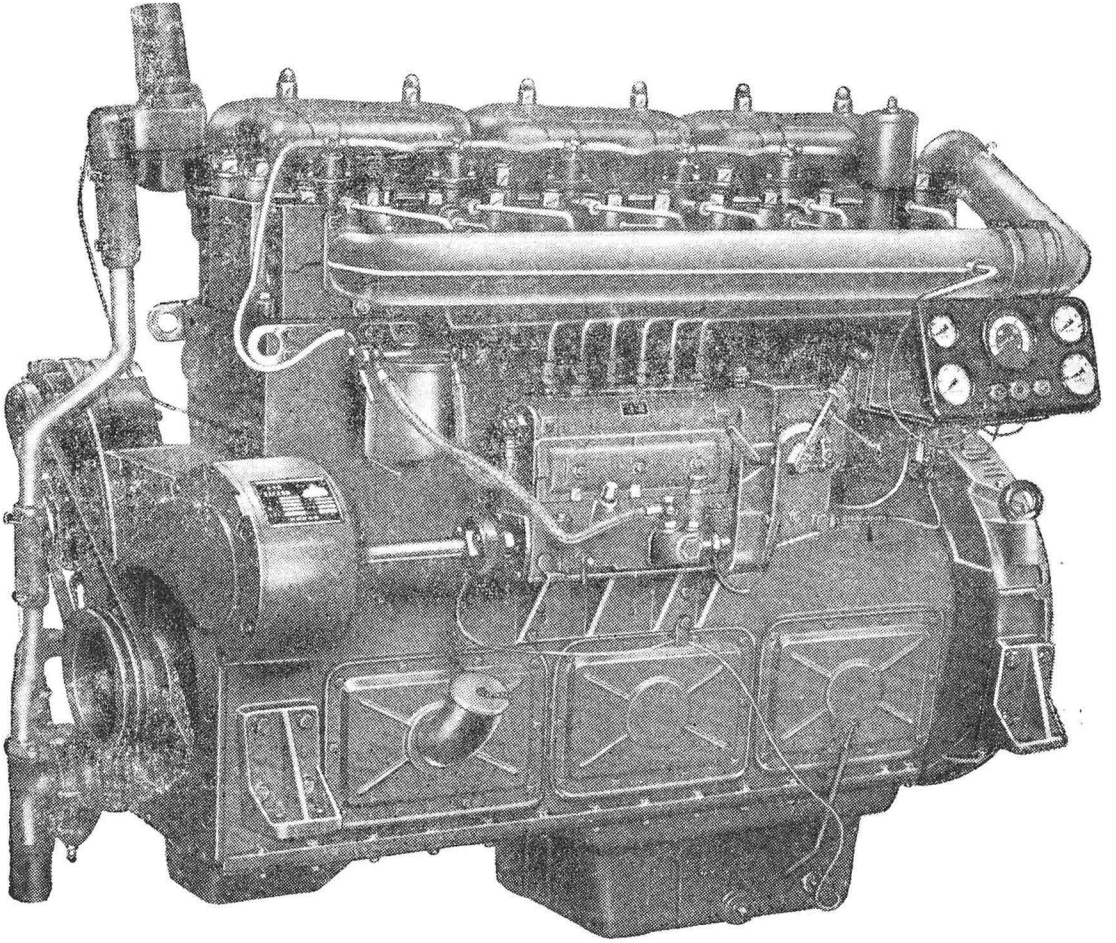
4135G、4135AG型柴油机反面外观



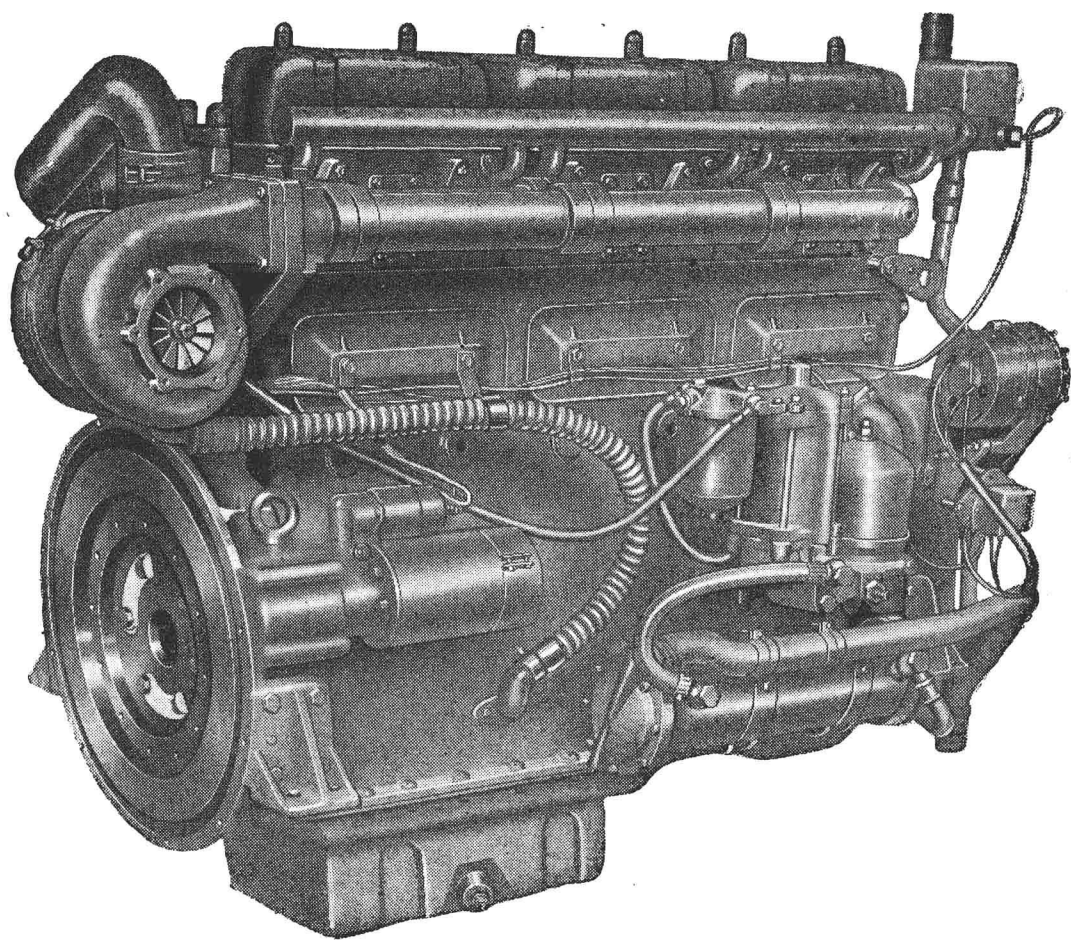
6135G .6135AG型柴油机正面外观



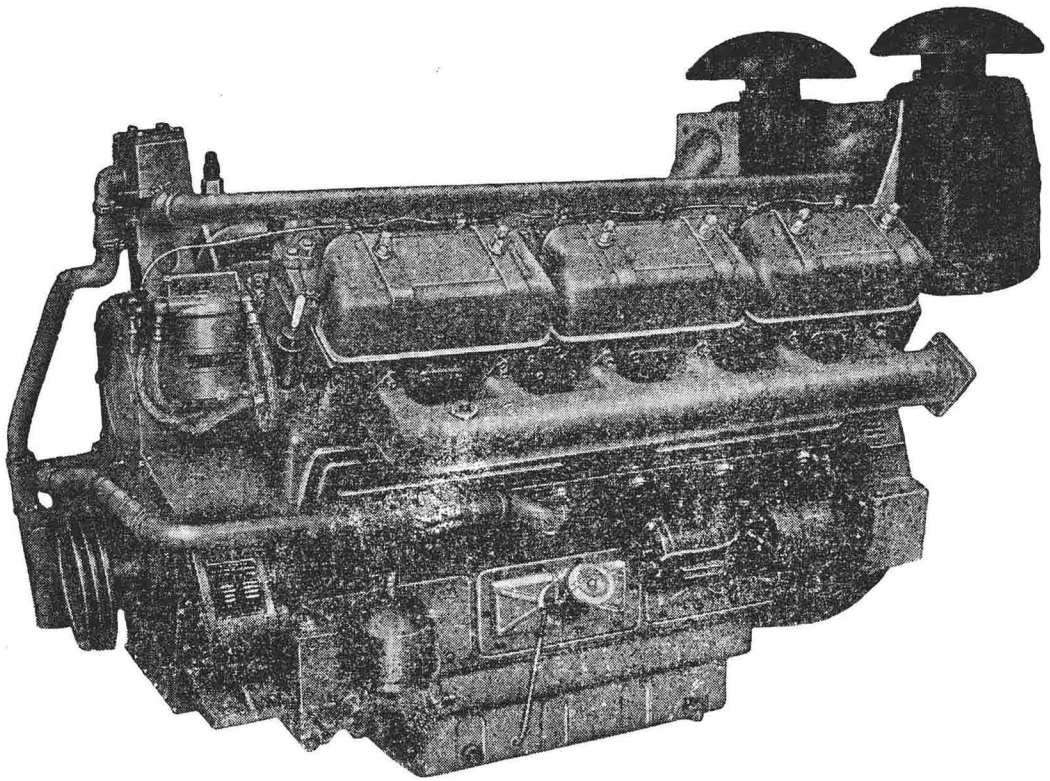
6135G、6135AG型柴油机反面外观



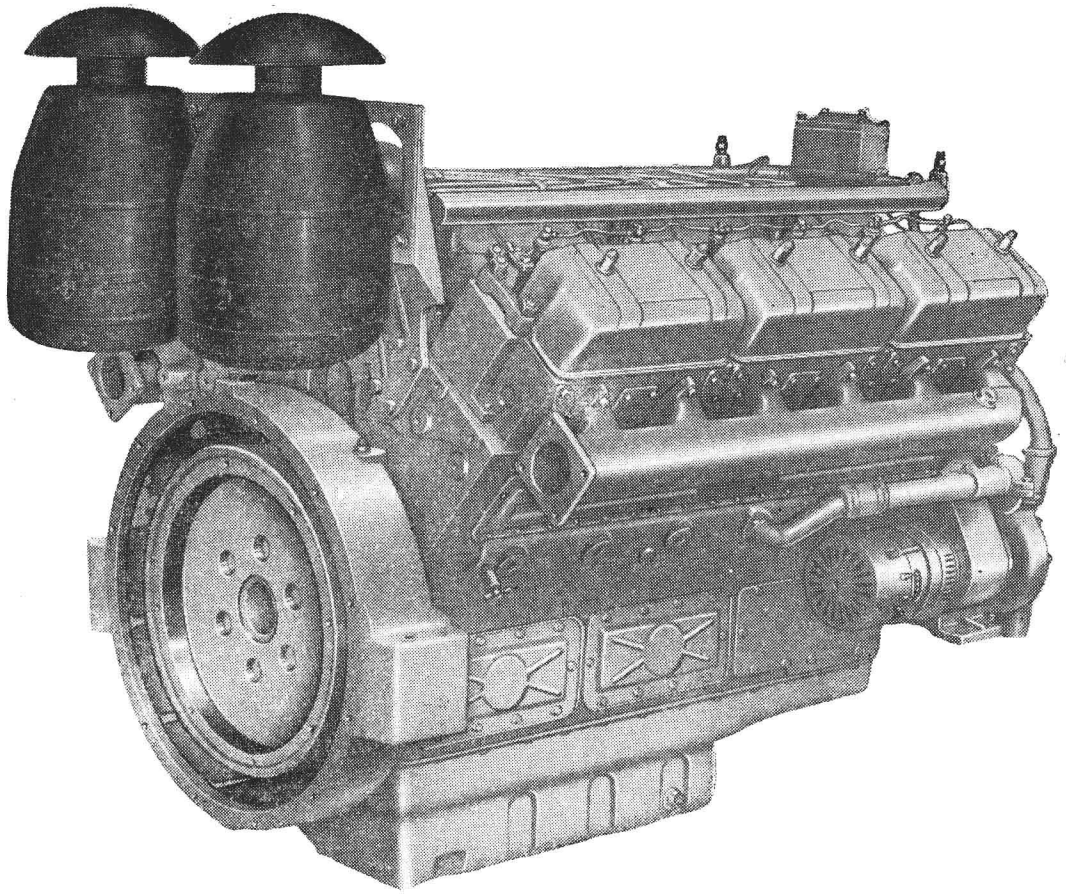
6135ZG型柴油机正面外观



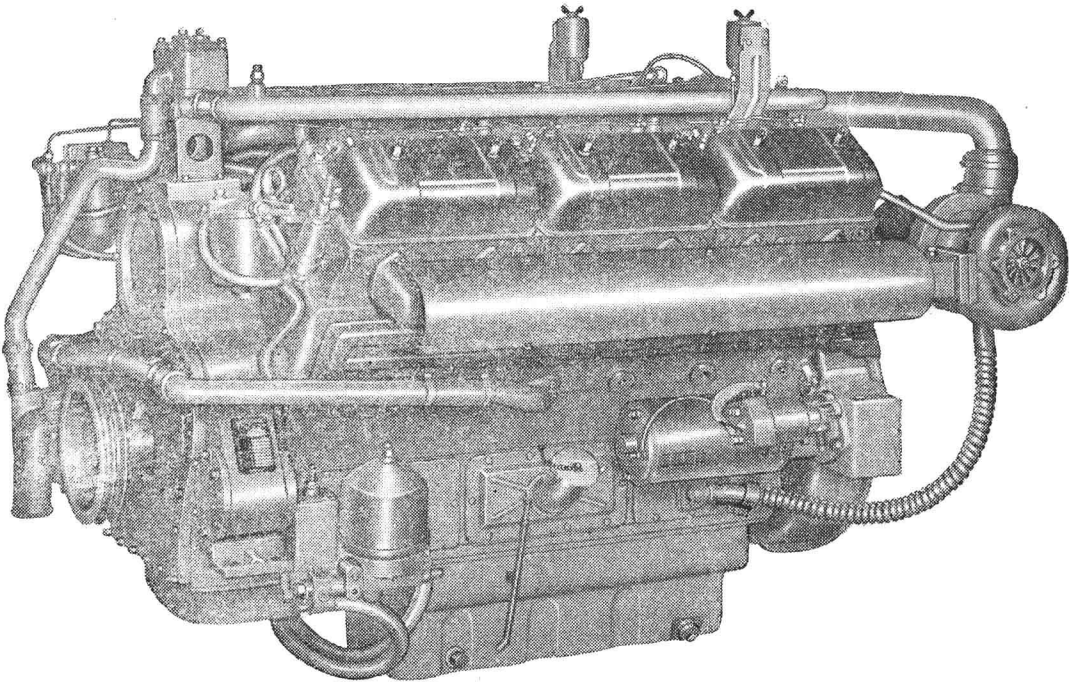
6135ZG型柴油机反面外观



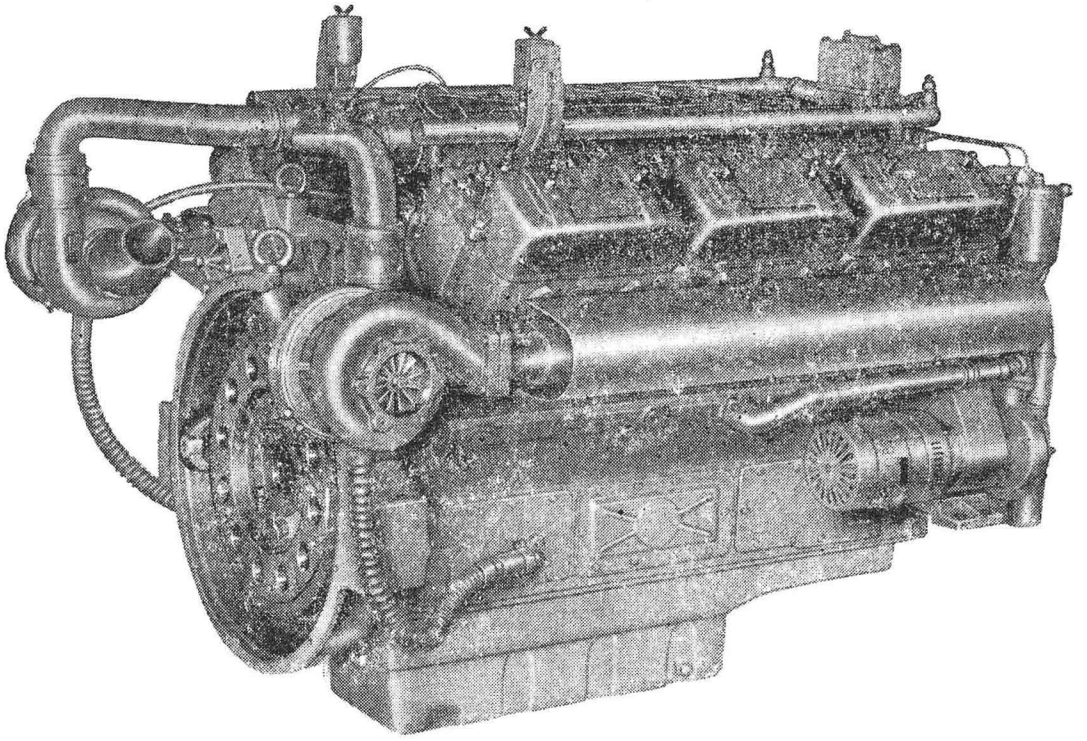
12V135、12V135AG型柴油机正面外观



12V135、12V135AG型柴油机反面外观



12V135Z型柴油机正面外观



12V135Z型柴油机反面外观

目 录

2135G型柴油机正面外观	
2135G型柴油机反面外观	
4135G、4135AG型柴油机正面外观	
4135G、4135AG型柴油机反面外观	
6135G、6135AG型柴油机正面外观	
6135G、6135AG型柴油机反面外观	
6135ZG型柴油机正面外观	
6135ZG型柴油机反面外观	
12V135、12V135AG型柴油机正面外观	
12V135、12V135AG型柴油机反面外观	
12V135Z型柴油机正面外观	
12V135Z型柴油机反面外观	
第一章 概述	1
一、柴油机简介.....	1
二、柴油机的特性曲线和功率的说明.....	1
三、柴油机的规格和主要技术数据.....	16
1. 基本型柴油机规格.....	16
2. 基本型柴油机主要技术数据.....	18
3. 基本型柴油机螺栓、螺母拧紧力矩汇总表.....	19
四、柴油机的安装和连接.....	20
1. 支架和基础.....	20
2. 吊装.....	20
3. 进、排气管的外接.....	20
4. 冷却水管路的外接.....	21
5. 燃油管路的外接.....	22
6. 柴油机的功率输出.....	22
7. 柴油机外形及安装主要尺寸.....	22
第二章 柴油机的使用和调整	25
一、柴油、机油和冷却液的选用.....	25
1. 柴油.....	25
2. 机油.....	25
3. 冷却液.....	26
二、柴油机的起动.....	27
1. 起动前的准备.....	27
2. 柴油机的起动.....	27
三、柴油机的磨合与使用.....	28