

1949-2009

商丘

60

年

商丘市统计局 编

商丘六十年

(1949—2009)

商丘市统计局

内部资料 注意保存

发送单位：_____

编 号：_____

资料册数：	1600册
资料页数：	242页
承印单位：	湖北省仙桃市九原印刷厂
印刷日期：	二零零九年九月

前 言

为庆祝新中国成立六十周年,全面回顾和总结 60 年来特别是改革开放以来商丘经济社会发展取得的辉煌成就,我们特组织编写了《商丘六十年》(1949—2009)一书。

全书分为四个部分:第一部分统计图,以柱型和饼型图的形式集中展示了 60 年来主要经济指标运行的轨迹;第二部分综合篇,由市统计局组织专业人员,从综合、农业经济、工业经济、固定资产投资、消费、外贸、人民生活、社会事业等 8 个方面对新中国成立以来商丘经济社会发展取得的成就进行调研分析而形成的文章;第三部分县域篇,由各县市区统计局撰写的反映 60 年来本区域经济社会发展成就的分析文章;第四部分资料篇,收录了 1949—2008 年商丘经济社会发展的主要经济指标数据。全书数据翔实、图文并茂、内容丰富,资料以 1949 年为基期,2008 年为报告期,集中展示了六十年来商丘经济社会发展过程中国民经济和社会事业所取得的辉煌成就,是了解和掌握新中国成立 60 年以来全市经济社会发展状况的重要参考资料。

本书在编辑整理过程中,市统计局及各县市区统计局编辑人员给予了大力支持和帮助,在此表示诚挚谢意!由于时间仓促,编辑水平有限,书中疏漏和差错在所难免,恳请读者批评指正。

编 者

二〇〇九年九月

目 录

统 计 图

全市主要指标统计图.....	3
----------------	---

综 合 篇

沧桑巨变六十载 三商大地铸辉煌	11
建国 60 年商丘农业和农村经济成就辉煌.....	23
建国 60 年商丘工业谱写辉煌篇章.....	28
建国 60 年商丘投资建设硕果累累.....	35
建国 60 年商丘流通市场呈现喜人变化.....	39
建国 60 年商丘对外贸易成绩斐然.....	42
建国 60 年商丘社会事业全面发展.....	46
建国 60 年商丘城镇居民生活实现质的飞跃.....	53
建国 60 年商丘农民生活迈上新台阶.....	59

县 域 篇

喜看梁园六十年巨变	67
六十年巨变铸就睢阳辉煌	71
建国 60 年民权县经济快速发展.....	74
六十年中原水城睢县谋崛起	80

六十年宁陵经济社会突现大跨越	85
六十年奋进 铸柘城辉煌	91
沧桑巨变六十年 木兰故里写辉煌	100
六十年奋斗 夏邑县谱写辉煌篇章	105
沧桑巨变六十载 豫东明珠谱新篇	110

资 料 篇

1949—2008 年全市主要经济指标

1-1 年底总人口	123
1-2 生产总值	125
1-3 生产总值指数	126
1-4 年末从业人员和职工工资	127
1-5 固定资产投资额	128
1-6 耕地面积和农作物播种面积	129
1-7 主要农产品产量	131
1-8 规模以上工业总产值和指数	133
1-9 规模以上工业增加值和指数	134
1-10 规模以上工业效益指标	135
1-11 运输和邮电	136
1-12 内外贸易指标	138
1-13 财政、金融和保险	140
1-14 城乡居民生活指标	142
1-15 教育、卫生和文化	143

1949—2008 年分县(市、区)主要经济指标

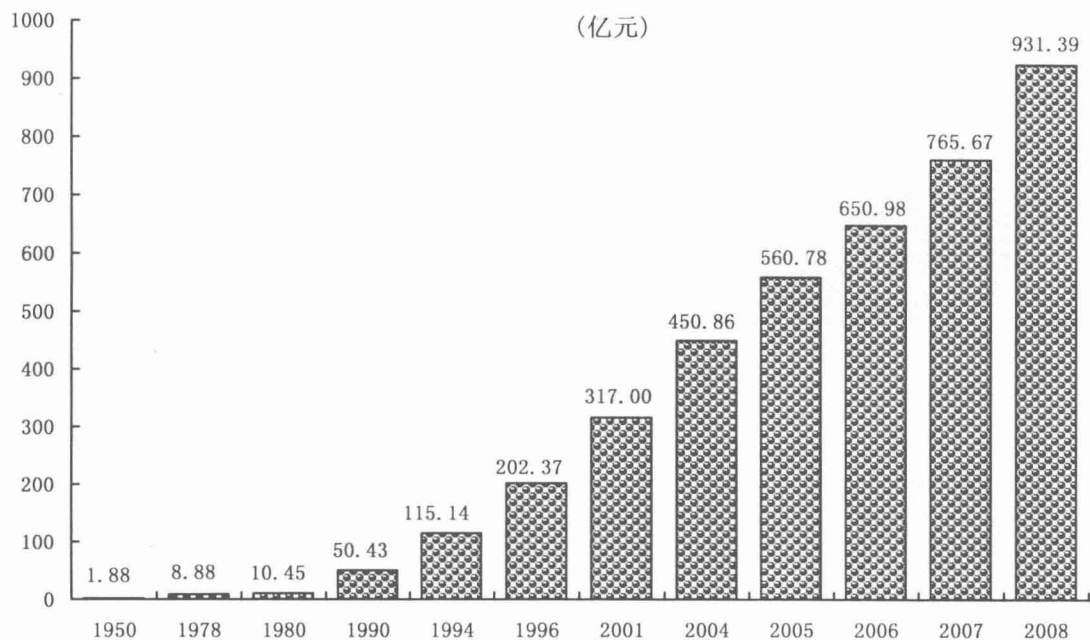
2-1 年底总人口	147
2-2 年末从业人数	149
2-3 生产总值	151
2-4 第一产业增加值	153
2-5 第二产业增加值	155

2-6	工业增加值	157
2-7	建筑业增加值	159
2-8	第三产业增加值	161
2-9	人均生产总值	163
2-10	地区生产总值指数	165
2-11	第一产业增加值指数	167
2-12	第二产业增加值指数	169
2-13	工业增加值指数	171
2-14	建筑业增加值指数	173
2-15	第三产业增加值指数	175
2-16	人均生产总值指数	177
2-17	年末实有耕地面积	179
2-18	粮食作物播种面积	181
2-19	夏粮播种面积	183
2-20	秋粮播种面积	185
2-21	油料播种面积	187
2-22	棉花播种面积	189
2-23	粮食总产量	191
2-24	夏粮产量	193
2-25	秋粮产量	195
2-26	棉花总产量	197
2-27	油料总产量	199
2-28	大牲畜年底头数	201
2-29	生猪存栏头数	203
2-30	肉类总产量	205
2-31	规模以上工业增加值	207
2-32	规模以上工业增加值指数	209
2-33	规模以上工业企业利润总额	211
2-34	邮电业务总量	213
2-35	全社会固定资产投资	215
2-36	城镇固定资产投资	217
2-37	房地产企业开发投资	219

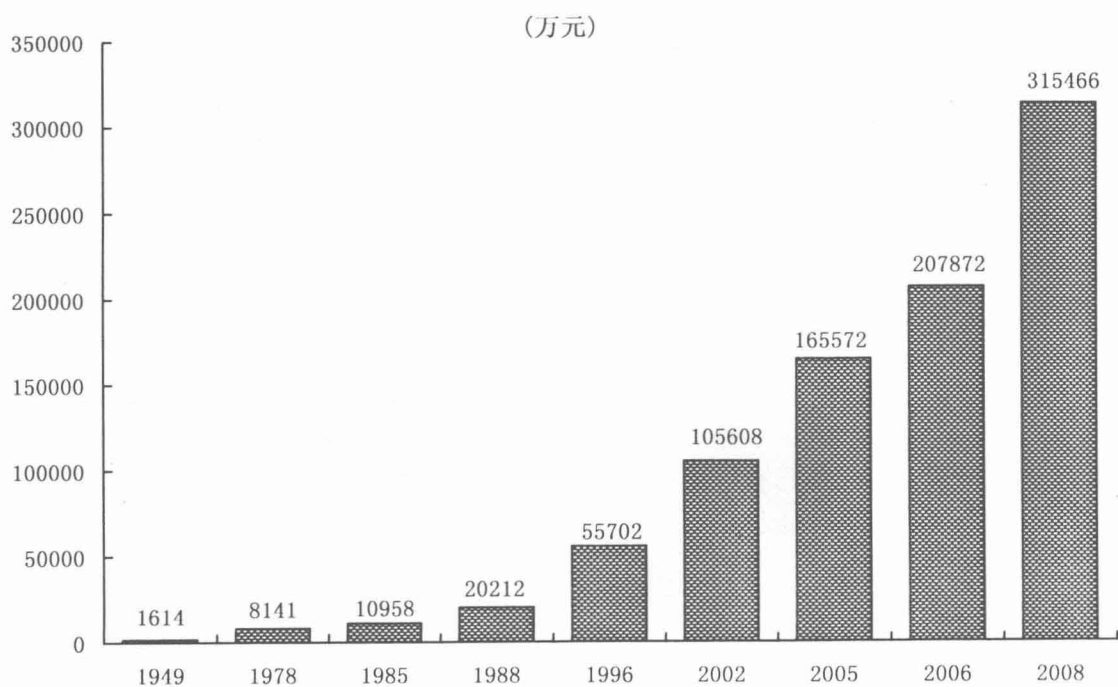
2—38	社会消费品零售总额	221
2—39	地方财政一般预算收入	223
2—40	地方财政一般预算支出	225
2—41	金融机构各项存款余额	227
2—42	城乡居民储蓄存款	229
2—43	金融机构各项贷款	231
2—44	在岗职工平均工资	233
2—45	农村居民家庭人均纯收入	235
2—46	农村居民人均消费支出	237
2—47	城镇居民家庭人均可支配收入	239
2—48	城镇居民家庭人均消费性支出	241

统计图

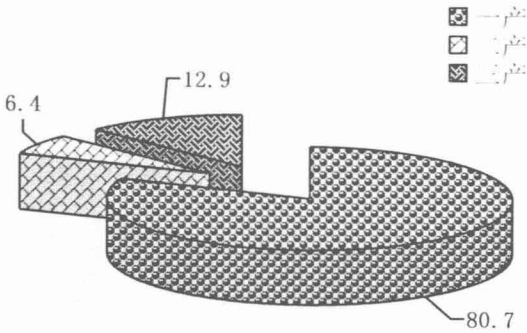
1950-2008年全市生产总值



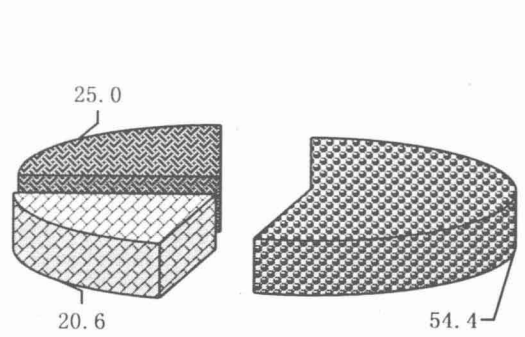
1949-2008年地方财政一般预算收入



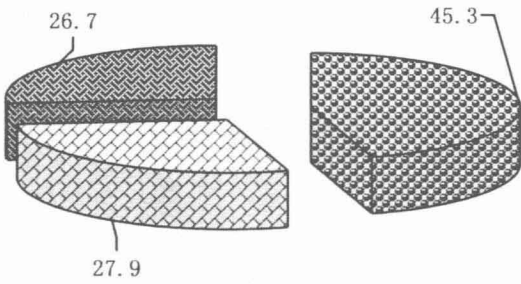
1952年三次产业结构
(%)



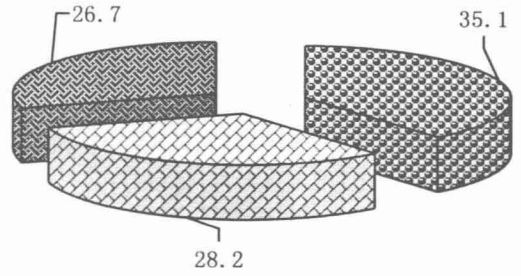
1978年三次产业结构
(%)



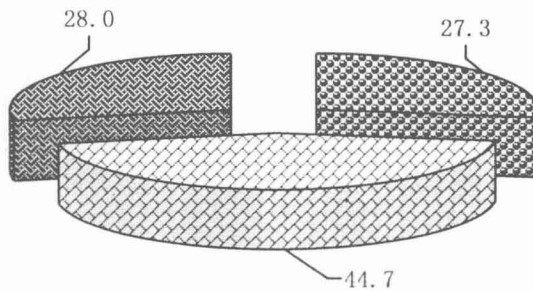
1994年三次产业结构
(%)



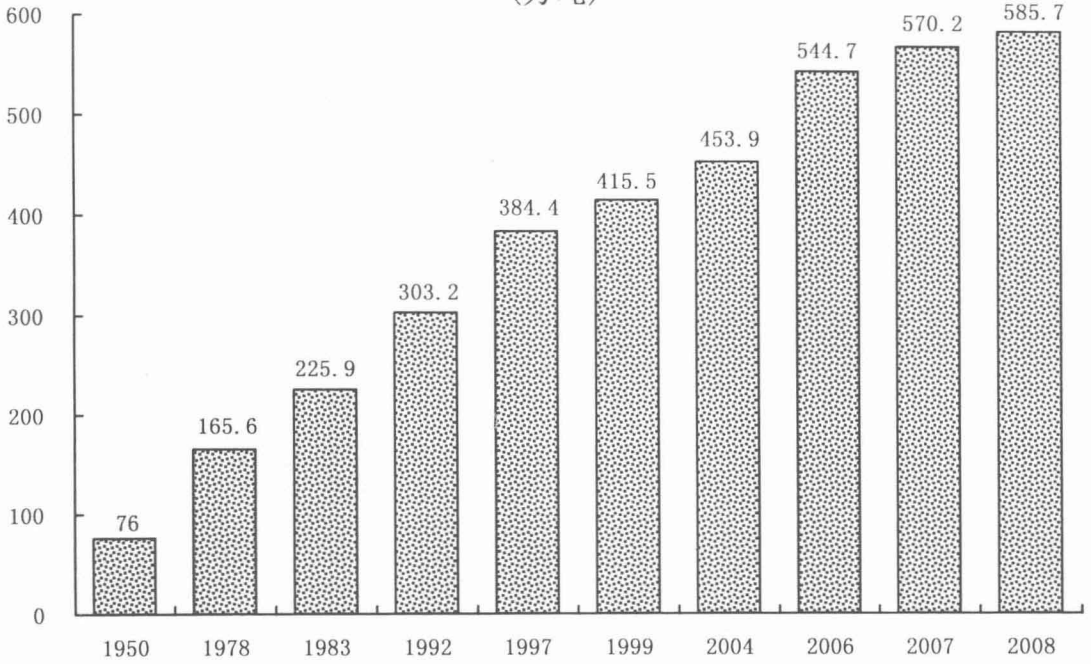
2004年三次产业结构
(%)



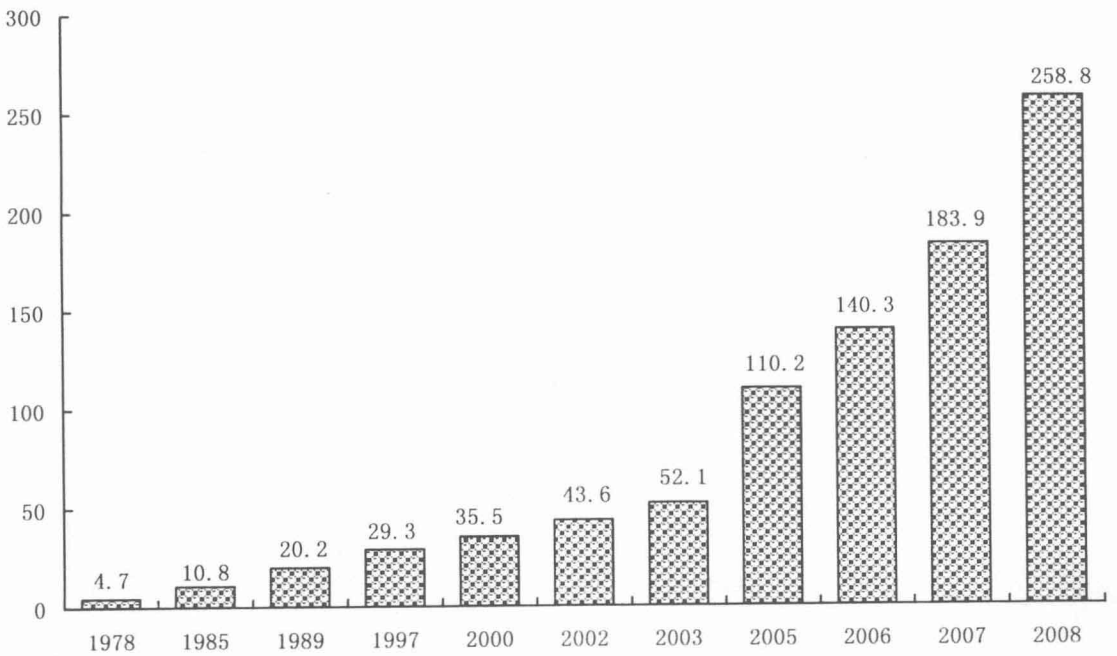
2008年三次产业结构
(%)



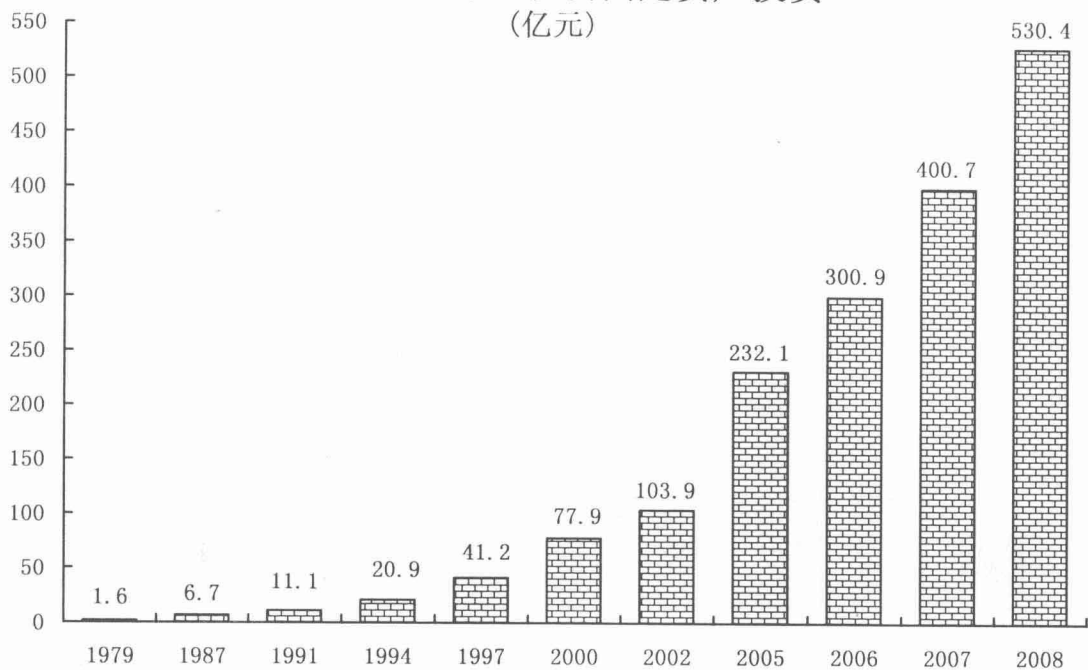
1950-2008年粮食总产量
(万吨)



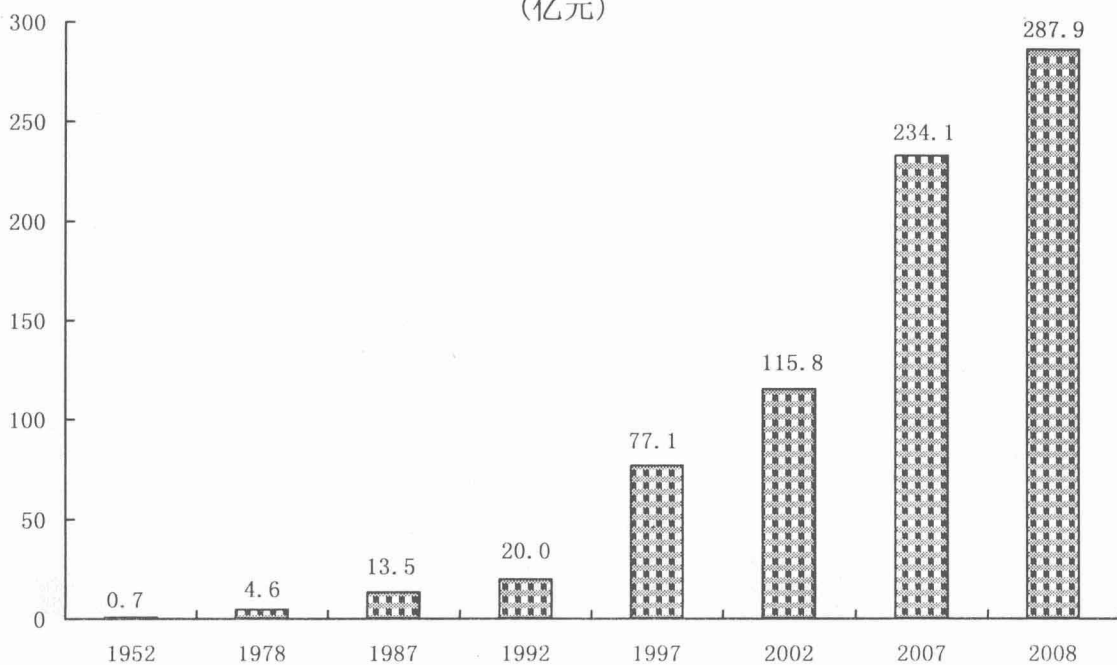
1978-2008年规模以上工业增加值
(亿元)



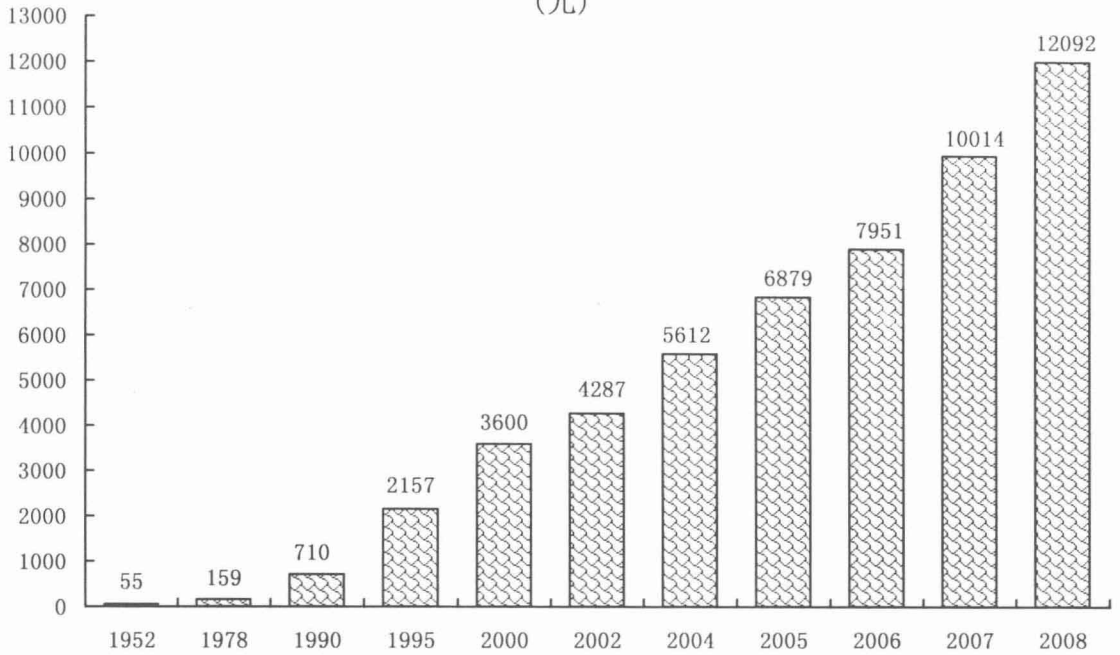
1979-2008年全社会固定资产投资
(亿元)



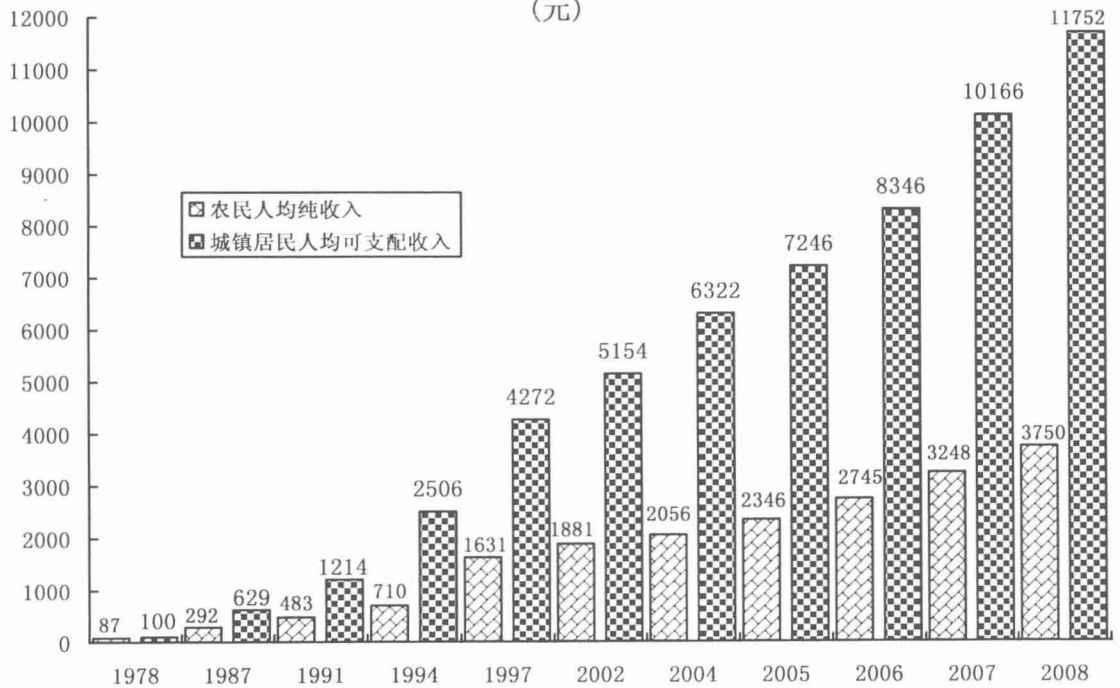
1978-2008年社会消费品零售总额
(亿元)



1952-2008年人均生产总值
(元)



1978-2008年城乡居民收入
(元)



综 合 篇