

增材制造技术系列丛书

丛书主编 史玉升



B

BOCAI DIECENG ZENGCAI

ZHIZAO JISHU

薄材叠层增材 制造技术

编著 王从军 等



华中科技大学出版社

<http://www.hustp.com>

013050768

TB4
57

增材制造技术系列
丛书主编 史玉升

薄材叠层增材制造技术

编著 王从军 刘 洁 张李超
周 钢 陶明元



北航

C1657492

华中科技大学出版社
中国·武汉

TB4
57

内 容 简 介

本书概述了增材制造技术的原理、方法和应用,创新设计方法,以及快速制模技术,重点对薄材叠层增材制造技术的原理、方法、操作及应用等进行了全面系统的论述。其主要内容包括增材制造技术,创新设计方法,薄材叠层增材制造系统,薄材叠层增材制造系统软件,制造三维实体模型的过程(主要包括图形预处理、模型制作、模型后处理过程)。

本书可作为增材制造技术相关科研单位和专业技术人员的参考书,也可供关心制造技术发展的不同领域、不同行业的人士,以及大学、中学、小学学生阅读。

图书在版编目(CIP)数据

薄材叠层增材制造技术/王从军等编著. —武汉:华中科技大学出版社,2013.6
ISBN 978-7-5609-8612-8

I. 薄… II. 王… III. 制造-技术 IV. TB4

中国版本图书馆 CIP 数据核字(2012)第 311088 号

薄材叠层增材制造技术

王从军等编著

策划编辑:俞道凯

责任编辑:姚 幸

责任校对:张 琳

出版发行:华中科技大学出版社(中国·武汉)

武昌喻家山 邮编:430074 电话:(027)81321915

录 排:武汉佳年华科技有限公司

印 刷:湖北新华印务有限公司

开 本:710mm×1000mm 1/16

印 张:5.75

字 数:113千字

版 次:2013年6月第1版第1次印刷

定 价:11.80元

责任监印:张正林

封面设计:刘 卉



华中出版

本书若有印装质量问题,请向出版社营销中心调换
全国免费服务热线:400-6679-118 竭诚为您服务
版权所有 侵权必究

鸣 谢

华中科技大学
材料科学与工程国家级实验教学示范中心

资 助

增材制造技术系列丛书

编委会

主任 史玉升

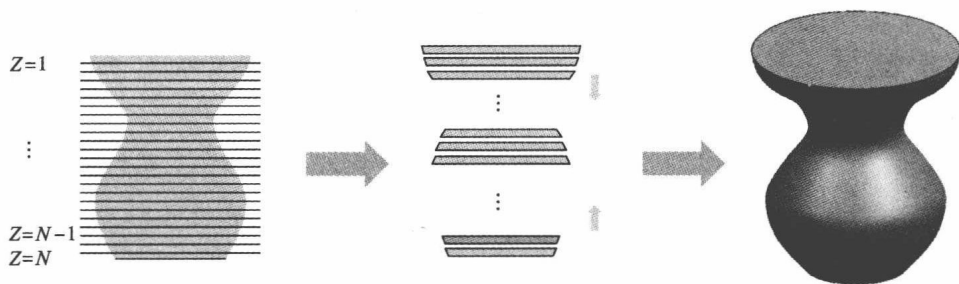
委员 (按姓氏笔画排序)

王从军 文世峰 李中伟 刘 洁

闫春泽 张李超 周 钢 莫健华

陶明元 蔡道生 魏青松

增材制造技术属于一种非传统加工工艺,也称为 3D 打印、增量制造、快速成形等,是近 30 年来全球先进制造领域兴起的一项集光/机/电、计算机、数控及新材料于一体的先进制造技术。与切削等材料“去除法”不同,增材制造技术通过将粉末、液体或片状、丝状等离散材料逐层堆积,“自然生长”成三维实体,因此被通俗地称为“3D 打印”。增材制造技术将一个三维实体变为若干个二维平面,大大降低了制造的复杂程度。理论上,只要在计算机上设计出结构模型,就可以应用该技术在不需要刀具、模具及复杂工艺条件下,快速地将设计变为实物,这符合现代和未来制造业对产品个性化、定制化、特殊化需求日益增加的发展趋势。



“3D 打印”

增材制造技术将传统的复杂制造系统缩小到一台制造装备中,是制造技术的革命性进步。它使制造活动更加简单,使得每个家庭、每个人都有可能成为创造的主人。这一发展方向给社会的生产和生活方式带来新的变革,同时对制造业的产品设计、制造工艺、制造装备及生产线、材料制备、相关工业标准、制造企业形态乃至整个传统制造体系产生全面、深刻的变革。增材制造是提升制造业创新能力的重要途径,体现在以下几个方面:

- (1) 拓展产品的创意与创新空间,优化产品性能;
- (2) 极大降低产品研发创新成本,缩短创新研发周期;
- (3) 能制造出传统工艺无法加工的零部件,极大增强了工艺实现能力;
- (4) 增材制造与传统工艺的结合,能极大优化和提升工艺能力。

增材制造将是增强创新能力的工具,实现绿色发展的重要途径。增材制造将变革传统制造模式,促进制造与服务融合发展,体现在以下几个方面:

- (1) 变革传统制造模式,形成个性化、高性能、复杂零部件的增材制造系统,全面变革产品研发、制造、服务模式;
- (2) 支撑个性化定制等高级创新模式的实现,并催生专业化创新服务模式;
- (3) 带动相关支撑产业发展,促进高端制造业发展。

增材制造技术除了对工业和人们的生活等领域产生革命性的影响以外,还有一个重要的影响就是将其用于教学,开发学生的创造力。

为此,我们以华中科技大学快速制造中心在增材制造技术领域 20 多年的科研和教学成果为基础,以其研制的各类增材制造装备为实验平台,编写此系列丛书,以便将增材制造技术推广到各级教学过程中,提高学生的创造能力。

该系列丛书包括:《粉末激光熔化增材制造技术》(魏青松等)、《粉末激光烧结增材制造技术》(闫春泽等)、《薄材叠层增材制造技术》(王从军等)、《液态树脂光固化增材制造技术》(莫健华等)、《丝材熔融增材制造技术》(文世峰)、《面结构光三维测量技术》(李中伟等)。

由于以此类方式编写的系列丛书尚属第一次,且要满足不同层次学生的不同需要,涉及的内容非常广泛,因此丛书中的错误在所难免,殷切地希望同行专家和使用者的批评指正。

史玉升

2012 年 10 月于华中科技大学



前言

增材制造也称快速成形、快速制造、3D 打印等,是近 30 年来全球先进制造领域兴起的一项集机械、计算机、数控和材料于一体的、全新的数字化成形制造技术,它将传统的面向制造工艺的零部件设计变为面向性能的全新设计,称为制造业的一场革命。

华中科技大学从 1991 年开始增材制造技术的理论与应用研究工作,是我国最早开展此项技术研究的单位之一。截至目前,已研发成功四种增材制造装备及其成形材料、一种快速制模装备及其材料,并得到广泛应用,实现了产业化。该项技术获国家科技进步二等奖和国家科技发明二等奖各 1 项,省部一等奖 2 项,省部自然、发明、进步二等奖各 1 项,发明专利 20 多项,全国优秀博士论文(提名奖)1 篇,湖北省优秀博士论文 4 篇,湖北省优秀硕士论文 3 篇,相关研究成果被中国科学院、中国工程院两院院士评为 2011 年中国十大科技进展。

增材制造的方法多种多样。薄材叠层增材制造技术中的薄材叠层方法(LOM)具有系统及成形材料价格低廉,制件精度高和成本低,成形速度快,成形时不需要特意设计支承等优点。华中科技大学通过技术创新,先后开发成功商品化的薄材叠层系列增材制造系统,在控制、软件、材料和快速制模等方面取得较大进展,成本大幅度下降,并在国内外得到广泛应用,为关键行业核心产品的快速自主开发和小批量制造提供了有利手段,大大缩短了企业新产品的研制周期,取得了显著的经济、社会效益。

为了培养这方面的科技人才,更深入地研究此项技术,在各行各业进行广泛地推广应用,作者凝练和总结了华中科技大学增材制造技术团队在这方面的研究成果,形成了本书。

本书对薄材叠层增材制造技术的原理、方法、操作及应用等进行了全面系统的论述。全书共分为 7 章。第 1 章论述了增材制造技术,主要包括增材制造技术的简介、原理、典型工艺、应用,以及快速制模技术;第 2 章论述了创新设计方法,主要包括正向工程、逆向工程和正向逆向混合设计;第 3 章介绍了增材制造过程中的数据处理;第 4 章介绍了薄材叠层制造系统,主要包括系统组成及性能参数、联机方法及安全防护知识;第 5 章介绍了薄材叠层系统软件,主要包括软

件界面和使用方法;第6章介绍了用薄材叠层增材技术制造三维实体模型的过程,主要包括图形预处理、模型制作和模型后处理过程;第7章详细介绍了软模快速制作技术,主要包括软模快速制作方法和用软模快速制作的零件。

在撰写本书的过程中,笔者以几十年来从事增材制造技术研究的科研成果为基础,兼顾不同知识背景读者的要求,既保证内容新颖,反映最新研究成果,又介绍了理论知识探讨和实际应用实例。本书可作为增材制造技术相关科研单位和专业技术人员的参考书,也可供关心制造技术发展的不同领域、不同行业的人士,以及大学、中学、小学学生阅读。

本书所反映的成果是由上百人的研究团队经过几十年的长期坚持研究而取得的,笔者只是该研究团队中从事研究薄材叠层增材制造技术的部分代表,在此,衷心感谢华中科技大学增材制造技术团队的创始人黄树槐教授及现任带头人史玉升教授的指导,衷心感谢华中科技大学增材制造技术团队的各位教师、工程技术人员和历届研究生长期不懈的辛勤工作,衷心感谢科技部、教育部,湖北省、武汉市政府等对项目的资助,衷心感谢中国科学院出版基金的资助。同时向为本书作出贡献的所有人员表示感谢。在本书的撰写过程中,参考了相关的研究论文和成果,在此向这些研究论文和成果的 authors 表示感谢。

由于书中部分内容是笔者的最新研究成果,且有些研究工作还在继续之中,对该技术的认识还在不断深化之中,对一些问题的理解还不够深入,加之学术水平和知识面有限,因此书中的错误和缺点在所难免,殷切地期望同行专家和读者批评指正。

王从军

2012年11月于华中科技大学



目录

第 1 章 材料增材制造技术综述	(1)
1.1 概述	(1)
1.2 增材制造技术简介	(1)
第 2 章 创新设计方法	(11)
2.1 正向工程	(11)
2.2 逆向工程	(14)
2.3 正向逆向混合设计	(26)
第 3 章 数据处理	(29)
3.1 STL 文件	(29)
3.2 增材制造的数据处理流程	(33)
3.3 增材制造系统软件介绍	(41)
第 4 章 薄材叠层增材制造系统简介	(46)
4.1 薄材叠层增材制造系统组成及性能参数	(46)
4.2 薄材叠层增材制造系统联机方法	(48)
4.3 薄材叠层增材制造系统防护及安全	(49)
4.4 薄材叠层增材制造系统开机操作	(50)
4.5 薄材叠层增材制造系统的常见故障及处理	(51)
4.6 机器维护与保养	(52)
4.7 外光路调整	(53)
第 5 章 薄材叠层增材制造系统软件	(55)
5.1 概述	(55)
5.2 菜单	(56)
5.3 工具栏	(64)
5.4 转换栏	(65)
第 6 章 模型加工	(67)
6.1 图形预处理	(67)
6.2 模型制作	(67)



6.3 模型的后处理	(69)
第7章 快速制作软模技术及应用	(70)
7.1 快速制作软模概述	(70)
7.2 软模制作的零件	(77)
参考文献	(80)

第 1 章 材料增材制造技术综述

1.1 概 述

21 世纪是以知识经济和信息社会为特征的时代,制造业面临瞬息万变的市场对多品种、小批量产品要求的严峻挑战。在制造业日趋国际化的状况下,缩短产品开发周期和减少开发新产品投资风险,成为企业赖以生存的关键。如新型电话机市场寿命仅六个月,日本和我国台湾每三个月就推出一种新型的摩托车。据我国某摩托车股份有限公司的经验,新型号摩托车早上市一个月,可获得综合经济效益一亿元。多品种、少批量生产时代的到来,迫切需要缩短开发周期、降低开发费用。而增材制造技术和逆向工程作为敏捷制造技术的重要分支,为人们快速消化吸收原产品、缩短新产品的设计与制造周期提供了重要的技术支撑。

1.2 增材制造技术简介

增材制造技术是一种用材料逐层或逐点堆积出制件的制造方法。最初使增材制造技术实现工业应用的是美国 3D Systems 公司的光固化成形法。发展到今天,光固化成形(SLA)、纸层叠层成形或分层实体制造(LOM)、熔丝沉积制造(FDM)等一系列技术都为增材制造技术。增材制造技术自 20 世纪 80 年代末问世以来,在成形系统、材料各方面有了长足的进步,同时推动了快速制模(RT)和

快速制造(RM)的发展,20世纪90年代中末期是增材制造技术蓬勃发展的阶段。目前增材制造技术已经发展成熟,迅速在工业造型、制造、建筑、艺术、医学、航空、航天、考古和影视等领域得到良好应用。

1.2.1 增材制造技术的原理

增材制造技术的原理:由设计者首先在计算机上绘出所需零件的三维模型(见图 1-1(a)),对其进行分层切片,得到各层截面的二维轮廓(见图 1-1(b));按照这些轮廓,成形头通过激光扫描(见图 1-1(c)),选择性地固化一层层液态树脂(或切割一层层纸,或烧结一层层粉末材料,或喷涂一层层热熔材料或黏结剂等),形成各个截面轮廓,并逐步顺序叠加成三维制件(见图 1-1(d))。

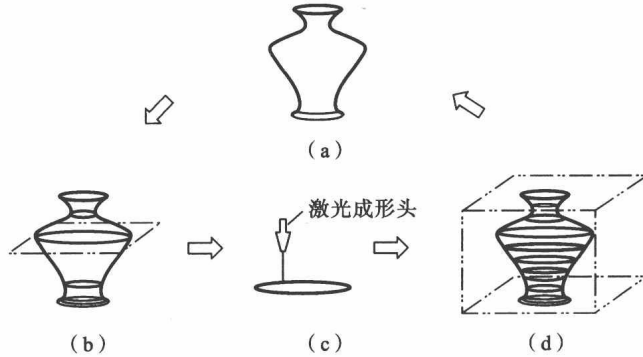


图 1-1 增材制造的原理

(a) 三维模型 (b) 二维截面 (c) 激光扫描 (d) 叠加三维制件

1.2.2 增材制造技术的典型工艺

1. 光固化成形(SLA)

光固化成形的过程如图 1-2 所示。光固化成形是一种用紫外线照射液态的光敏树脂,使其固化成所需形状的技术。首先在计算机上用三维 CAD 系统构成产品的三维实体模型,然后对其进行分层切片,得到各层截面的二维轮廓数据;根据这些数据,计算机控制紫外激光束在液态光敏树脂表面扫描,光敏树脂中光引发剂在紫外光的辐射下,裂解成活性自由基,引发预聚体和活性单体发生聚合的特性,扫描区域被固化,产生一薄固化层;然后使已固化层下沉一定高度,让其表面再铺上一层液态树脂,用第二层的数据控制激光束扫描;这样一层层地固化,逐步顺序叠加,最终形成一个立体的原型。

SLA 方法是目前世界上研究最深入、技术最成熟、应用最广泛的一种增材

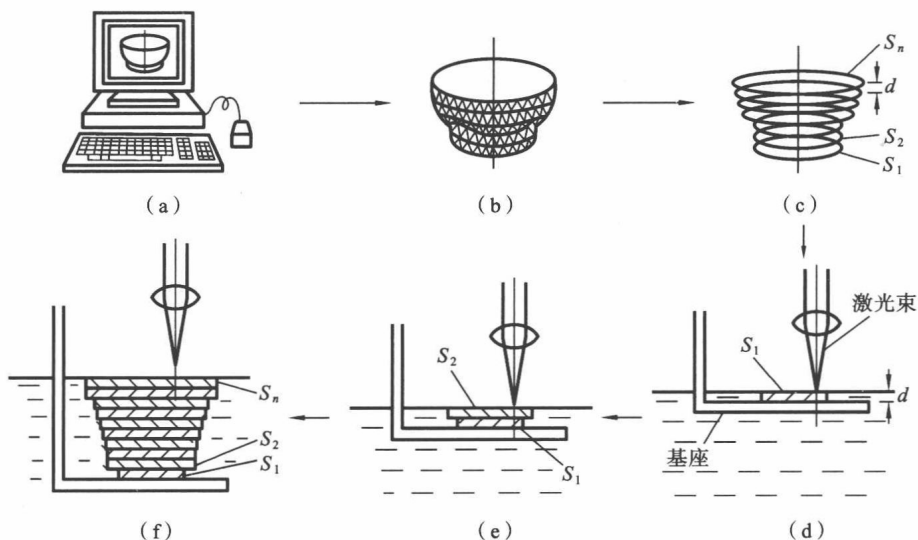


图 1-2 光固化成形法的工作原理

(a) 计算机 CAD 三维造型 (b) CAD 模型 (c) 数据切片
(d) 第一层 S_1 的硬化 (e) 第二层 S_2 的硬化 (f) 最终成形

制造方法。目前,研究和开发 SLA 技术的有 3D System 公司、华中科技大学、EOS 公司、F&S 公司、CMET 公司、D-MEC 公司、Teijin Seiki 公司、Mitsui Zosen 公司、西安交通大学等。国内外研究者在 SLA 技术的成形机理、控制制件变形、提高制件精度等方面,进行了大量研究。

2. 叠层实体制造(LOM)

LOM 工作原理如图 1-3 所示。薄层材料(纸、塑料薄膜或复合材料)单面涂敷一层热熔胶,通过热压装置使材料表面达到一定温度,薄层之间黏合在一起。随后位于其上方的激光器按照 CAD 模型切片分层所获得的数据,将薄层材料切割出零件该层的内外轮廓。激光每加工完一层后,工作台下降相应的高度,然后再将新的一层薄层材料叠加在上面。重复前述过程,如此反复,逐层堆积生成三维实体。非原型实体部分被切割成网格,保留在原处,起支撑和固定作用,制件加工完毕后,可用工具将其剥离。

LOM 方法具有成形系统及成形材料的价格低廉、制件精度高和成本低、成形速度快、成形时不需要特意设计支承等优点。华中科技大学通过技术创新,先后开发成功了商品化的薄

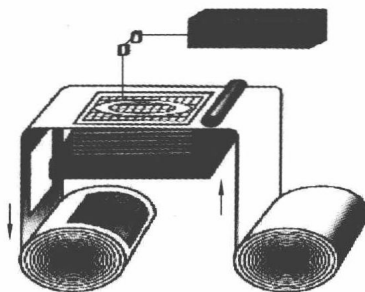


图 1-3 薄材叠层快速成形技术的工作原理

材叠层系列薄材叠层增材制造系统(见图 1-4),在控制、软件、材料和快速制模等方面取得较大进展,成本大幅度下降。

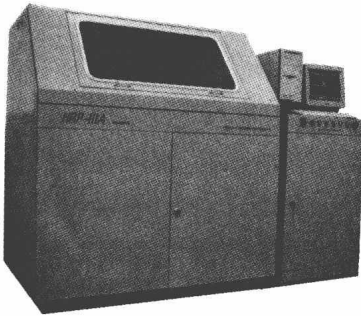
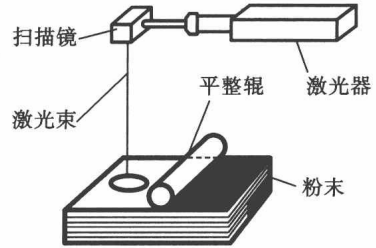


图 1-4 薄材叠层一ⅢA 薄材叠层快速成形系统



SLS工艺原理图

图 1-5 SLS 方法的工作原理

3. 选择性激光烧结(SLS)

SLS 方法的原理如图 1-5 所示。该方法使用粉状材料作为加工物质,并用激光束分层扫描烧结。研究和开发 SLS 技术的有华中科技大学、DTM 公司、EOS 公司、北京隆源公司、南京航空航天大学等。成形时,在事先设定的预热温度下,先在工作台上用辊筒铺一层粉末材料,然后激光束在计算机的控制下,按照截面轮廓的信息,对制件的实心部分所在的粉末进行扫描,使粉末的温度升至熔化点,于是粉末颗粒交界处熔化,粉末相互黏结,逐步得到各层轮廓。在非烧结区的粉末仍呈松散状,作为工件和下一层粉末的支撑。一层成形完成后,工作台下下降一个截面层的高度,再进行下一层的铺料和烧结。如此循环,最终形成三维工件。三维工件完成后,未熔化的粉末可以被刷掉或刮离制件。

4. 熔融沉积制造(FDM)

FDM 方法的成形原理如图 1-6 所示。采用丝状材料作为加工物质,喷头在计算机的控制下,可根据加工工件截面轮廓的信息作 X、Y 方向的平面运动,而工作台下 Z 方向(竖直方向)的运动。丝状热塑性材料(如塑料丝、蜡丝、聚烯烃树脂丝、尼龙丝、聚酰胺丝)由供丝机构送至喷头,并在喷头中加热至熔融态,然后被选择性地涂覆在工作台上,快速冷却后形成加工工件截面轮廓。当一层成形完成后,工作台下下降一截面层的高度,喷头再进行下一层的涂覆。如此循环,最终形成三维产品。它与前三种工艺不同的是:成形过程不需要激光器,设备价格便宜。

熔丝材料主要是 ABS、人造橡胶、铸蜡和聚酯热塑性塑料。1998 年,澳大利亚的 Swinburn 工业大学研究了一种金属-塑料复合材料丝。1999 年,Stratasys 公司开发出水溶性支撑材料,有效地解决了复杂形面及小型孔洞中

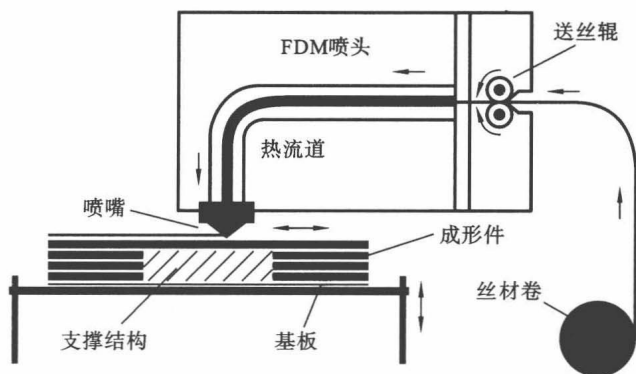


图 1-6 熔丝堆积法的工作原理

的支撑材料难于或无法去除的难题。

5. 三维印刷成形法

三维印刷(three dimension printing, 3DP)方法与 SLS 方法类似,采用粉末材料,如陶瓷粉末、金属粉末成形。所不同的是:材料粉末不是通过烧结黏结起来的,而是通过喷头用黏结剂(如硅胶)将零件的截面“印刷”在材料粉末上面,如图 1-7 所示。用黏结剂黏结的零件强度较低,还需后处理。要先烧掉黏结剂,然后在高温下渗入金属,使零件致密化,以提高强度。

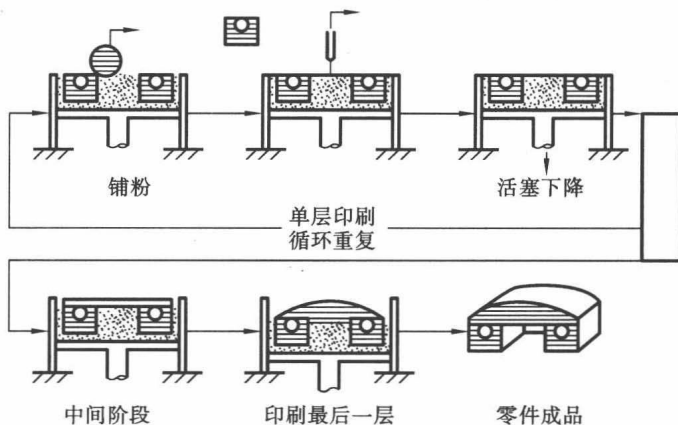


图 1-7 三维印刷的工作原理

3DP 方法已被美国的 Soligen 公司以 DSPC (direct shell production casting) 名义商品化,用以制造铸造用的陶瓷壳体和芯子。

1.2.3 增材制造的应用

增材制造技术问世以来,经过 20 多年的发展,在各个环节都取得了长足

进步,已有相当大的市场,发展非常迅速。人们对材料逐层添加这种新的制造方法已逐步适应。该技术通过与数控加工、铸造、金属冷喷涂、硅橡胶模具等制造手段结合,已成为现代模型、模具和零件制造的强有力手段,在航空航天、汽车摩托车、家电、生物医学等领域得到了广泛应用,对改善制造业的产品设计和制造水平起到了巨大作用,在工程和教学研究等应用领域也占有了独特地位。

目前,增材制造技术的市场应用份额如图 1-8 所示,汽车及零配件领域占据 37% 的市场,消费品领域占据 18.2%,航空航天和国防军工占据近 14%,商业机器领域占据 11.2%,医疗领域占据 8.8%,科研占据 8.6%。

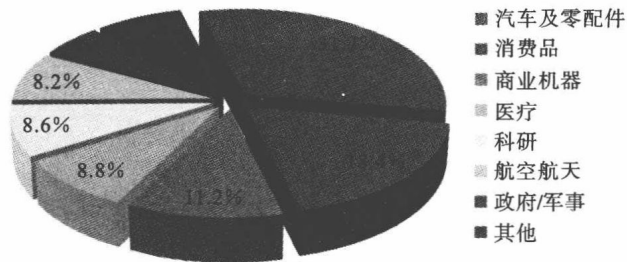


图 1-8 快速成形市场的行业应用份额

1. 新产品开发中工业造型的外观评价、结构设计验证

增材制造系统可以在几小时或几天内将三维 CAD 模型转变成实物原型,可用来进行外观评价和广泛征求各方面的意见;同时可及时发现产品结构设计中所存在的各种缺陷和错误,减少和避免由此造成的损失;可大大缩短新产品设计开发周期,提高开发的成功率。

2. 通过软模试制少量新产品

在新产品试制过程中,利用 LOM 技术加工原型件,通过真空注塑机制造硅橡胶模具,可用于试制少量新产品。其过程如下:LOM 原型经过表面处理,可作为硅橡胶模具的原型件,在真空注塑机中制成硅橡胶软模。用硅橡胶软模,在真空注塑机中可以浇注出树脂材料制件,供新产品试制使用。图 1-9 所示为汽车灯具 LOM 原型件、硅橡胶软模及树脂材料制件。

3. 医学应用

增材制造技术独特的制造方法和个人定制等特性,使其在医学上找到用武之地,如牙齿、骨骼、医学器械和植入管的定制等。另外,增材制造技术在牙科正畸、助听器方面也应用颇为广泛。