

纺织服装高等教育“十二五”部委级规划教材



# 服装制版

基础篇

FUZHUANG  
ZHIBAN  
JICHU PIAN

主编 张文斌 | 东华大学出版社

纺织服装高等教育“十二五”部委级规划教材

# 服装制版·基础篇

张文斌 主编

东华大学 出版社

## 内 容 提 要

本书总结了服装制版师必须要掌握的基础技能,即衣身结构平衡、基本的领袖结构、典型女装的结构设计样版的推档、工业样版的技术规定等技能。基础技能掌握好就为进一步学习提高篇以及最终成为优秀的制版师打好基础。

### 图书在版编目(CIP)数据

服装制版·基础篇/张文斌主编. —上海: 东华大学出版社, 2011. 9

ISBN 978-7-81111-933-6

I. ①服... II. ①张... III. ①服装量裁—基本知识 IV. ①TS941

中国版本图书馆 CIP 数据核字(2011)第 183257 号

责任编辑 杜亚玲

封面设计 杨 军

服装制版·基础篇

张文斌 主编

东华大学出版社出版

(上海市延安西路 1882 号 邮政编码:200051)

新华书店上海发行所发行 苏州望电印刷有限公司印刷

开本:787×1092 1/16 印张:20 字数:500 千字

2012 年 3 月第 1 版 2012 年 3 月第 1 次印刷

ISBN 978-7-81111-933-6/TS·286

定价:39.00 元

# 目录

---

## 模块一 基础知识模块

<b>第一章 服装结构制图基础知识</b>	<b>2</b>
第一节 服装结构制图基本概念与术语	2
第二节 服装结构制图规则、符号与工具	7
<b>第二章 人体体型特征与测量</b>	<b>16</b>
第一节 人体体型特征	16
第二节 人体体型测量	25
第三节 人体静、动态与体型特征参数	32
<b>第三章 服装结构构成方法与基础纸样</b>	<b>36</b>
第一节 服装构成方法的种类、特点	36
第二节 平面基础纸样构成方法	38
第三节 服装构成的艺术比例	54
第四节 几何体造型的平面展开	56

## 模块二 下装结构知识模块

<b>第四章 下装结构</b>	<b>60</b>
-----------------	-----------



第一节 裙装结构设计	60
第二节 裤装结构设计	67

## 模块三 上装部位与部件结构知识模块

<b>第五章 衣身结构</b>	<b>82</b>
第一节 省道种类和变化	82
第二节 折裥结构及变化	91
第三节 抽褶结构及变化	96
第四节 分割线结构及变化	99
<b>第六章 衣领结构分类及其基本结构</b>	<b>106</b>
第一节 衣领结构分类及基础领窝	106
第二节 无领基本结构	108
第三节 立领基本结构	112
第四节 翻折领结构	124
<b>第七章 衣袖结构分类及其基本结构</b>	<b>134</b>
第一节 衣袖结构种类和设计要素	134
第二节 袖山结构设计	139
第三节 袖身结构设计	142
第四节 袖山与袖窿的配伍关系	146
第五节 圆袖结构	149
第六节 连袖、分割袖结构	156

## 模块四 女装整体结构知识模块

<b>第八章 女装整体基本结构</b>	<b>168</b>
第一节 服装效果图、造型图与结构制图的对应关系	168

- 第二节 衣身廓体与衣身结构比例 175
- 第三节 衣身结构平衡 178
- 第四节 衣身结构制图 182
- 第五节 女装整体规格设计 187
- 第六节 女装整体结构分析 189

## 模块五 男装整体结构知识模块

- 第九章 男装整体基本结构 212
  - 第一节 男性体型分析 212
  - 第二节 基础纸样 214
  - 第三节 男装衣身结构平衡 216
  - 第四节 造型、结构、工艺立体配伍 220
  - 第五节 男装肩部造型的立体处理 221
  - 第六节 衣身平衡的立体处理 224
  - 第七节 男装整体设计 232

## 模块六 工业样版基础知识模块

- 第十章 服装号型标准 252
  - 第一节 服装号型的基本概念 252
  - 第二节 服装号型标准的应用与配置 256
- 第十一章 服装推档原理与基本造型的推档技术 260
  - 第一节 服装推档基本概念 260
  - 第二节 服装样版推档的方法 263
  - 第三节 服装样版推档基本原理 264
  - 第四节 服装基础样版的推档实例 273

<b>第十二章 工业样版制作</b>	<b>299</b>
第一节 工业样版概述	299
第二节 工业样版技术规定	300
第三节 工业样版制作实例	305
<b>参考文献</b>	<b>312</b>

# 模块一 基础知识模块

**内容综述：**本模块介绍服装结构制图的基本概念和常用术语、制图规则、符号与工具；分析男女体型特征及测量方法与工具；介绍服装结构构成方法的种类特点及基础纸样，对各类原型的构成原理与制图方法进行具体剖析。

**掌握：**结构制图主要概念、术语、各类原型结构构成原理和制图方法。

**熟悉：**结构制图基本概念、术语以及制图规则、符号等；男女体型主要特征；结构线基础比例。

**了解：**男女体型测量方法、工具。



## 第一章 服装结构制图基础知识

.....

### 本章要点

.....

重点掌握服装各个部位的有关术语、结构制图的方法、尺寸标注的基本要求；理解服装中常用的基本概念；掌握常用的服装制图工具；熟悉服装制图主要部位点、线的中英文对照。

### 第一节 服装结构制图基本概念与术语

.....

#### 一、基本概念

1. 服装结构 服装各部件和各层材料的几何形状以及相互结合的关系,包括服装各部位外部轮廓线之间的组合关系、部位内部的结构线以及各层服装材料之间的组合关系。

2. 结构制图 也称“裁剪制图”,是对服装结构通过分析计算在纸张或布料上绘制出服装结构线的过程。

3. 结构平面构成 也称平面裁剪,是最常用的结构构成方法。分析设计图所表现的服装造型结构组成、形态吻合关系等,通过结构制图和某些直观的实验方法,将整体结构分解成基本部件的设计过程。

4. 结构立体构成 也称立体裁剪,能形象地表现服装与人体间对应关系,常用于款式复杂或悬垂性强的面料的服装结构。将布料覆合在人体或人体模型上剪切,直接将整体结构分解成基本部件的设计过程。

#### 5. 结构制图线条

(1) 基础线: 结构制图过程中使用的纵向和横向的基础线条。上装常用的横向基础线有基本线、衣长线、落肩线、胸围线、袖窿深线、腰节线等线条;纵向基

础线有止口线、叠门线、撇门线、肩宽线、胸宽线、背宽线、背中心线等线条。下装常用的横向基础线有基准线、裤长线、腰围线、臀围线、横裆线、中裆线、脚口线等线条；纵向基础线有侧缝线、前裆直线、前裆内撇线、后裆直线、后裆内撇线等线条。

(2) 轮廓线：构成服装部件或成型服装的外部造型的线条。如领部轮廓线、袖部轮廓线、底边线、烫迹线等线条。

(3) 结构线：能引起服装造型变化的服装部件外部和内部缝合线的总称。如止口线、领窝线、袖窿线、袖山弧线、腰缝线、上裆线、底边线、省道、褶裥线等线条。

## 6. 各种图示

(1) 效果图：也称时装画，是设计师为表达服装的设计构思以及体现最终穿着效果的一种绘图形式。

(2) 设计图：也称款式结构图，为表达款式造型及各部位加工要求而绘制的造型图，一般是不涂颜色的单线墨稿画。要求各部位成比例，造型表达准确，工艺特征具体。

(3) 示意图：为表达某部件的结构组成、加工缝合形态、缝迹类型以及成型的外部形态而制定的一种解释图，在设计、加工部门之间起沟通和衔接作用。有展示图和分解图两种。展示图表示服装某部位的展开示意图，通常指外部形态的示意图，作为缝纫加工时使用的部件示意图；分解图表示服装某部位的各部件内外结构关系的示意图。

## 二、部位术语

1. 肩部 指人体肩端点至颈侧点之间的部位。

(1) 总肩宽：自左肩端点通过颈椎点至右肩端点的宽度，简称“肩宽”。

(2) 前过肩：前衣身与肩缝缝合的部位。

(3) 后过肩：后衣身与肩缝缝合的部位。

2. 胸部 指前衣身最丰满的部位。

(1) 领窝：前后衣身与衣领缝合的部位。

(2) 门襟和里襟：门襟是锁扣眼一侧的衣片；里襟是钉钮扣一侧的衣片。

(3) 门襟止口：门襟的边沿，有连止口和加挂面两种形式。

(4) 叠门：门、里襟重叠的部位。叠门量一般为 1.7~8 cm，一般是服装材料越厚重，使用的钮扣越大，叠门量则越大。

(5) 扣眼：钮扣的眼孔。有锁眼和滚眼两种，锁眼根据扣眼前端形状分圆头眼和方头眼。扣眼排列形状有纵向排列和横向排列两种形式，纵向排列时扣眼正处于叠门线上，横向排列时扣眼要在止口线一侧并超越叠门线 0.2 cm 左右。

(6) 眼档：扣眼间的距离。眼档的制定一般是先制定好首尾两端扣眼，然后平均分配中间扣眼，根据造型需要眼档也可不等。

(7) 驳头: 衣身随领子一起向外翻折的部位。

(8) 驳口: 驳头里侧与衣领的翻折部位的总称,是衡量驳领制作质量的重要部位。

(9) 串口: 领面与驳头的缝合部位。

(10) 摆缝: 前、后衣身的缝合部位。

3. 背缝 指为贴合人体或造型需要在后衣身上设置的缝合部位。

4. 臀部 指对应于人体臀部最丰满的部位。

(1) 上裆: 腰头上口至裤腿分衩处之间的部位,是衡量裤装舒适与造型的重要部位。

(2) 横裆: 上裆最宽处,是关系裤子造型的最重要部位。

(3) 中裆: 脚口至臀部的 1/2 处左右,是关系裤筒造型的重要部位。

(4) 下裆: 横裆至脚口之间的部位。

5. 省道 指为适合人体或造型需要,将一部分衣料缝去,以作出衣片曲面状态或消除衣片浮起余量。由省道和省尖两部分组成,按功能和形态进行分类:

(1) 肩省: 省底作在肩缝部位的省道,常作成钉子形,且左右两侧形状相同。分为前肩省和后肩省,前肩省是作出胸部隆起状态及收去前中线处需要撇去的浮起余量;后肩省是作出背部隆起的状态。

(2) 领省: 省底作在领窝部位的省道,常作成钉子形。作用是作出胸部和背部的隆起状态,用于连衣领的结构设计,有隐蔽的优点,常代替肩省。

(3) 袖窿省: 省底作在袖窿部位的省道,常作成锥形。分为前袖窿省和后袖窿省,前袖窿省是作出胸部隆起的状态;后袖窿省是作出背部隆起的状态。

(4) 侧缝省: 省底作在侧缝部位的省缝,常作成锥形。主要使用于前衣身,作用是作出胸部隆起的状态。

(5) 腰省: 省底作在腰部的省道,常作成锥形或钉子形。作用是使服装卡腰呈现人体曲线美。

(6) 肋下省: 省底作在肋下部位处的省道。作用是使服装卡腰呈现人体曲线美。

(7) 肚省: 前衣身腹部的省道。作用是符合腹部凸起的状态。

6. 裥 为适合体型及造型的需要将部分衣料折叠熨烫而成,由裥面和裥底组成。

7. 褶 为符合体型和造型需要,将部分衣料缝缩而形成的褶皱。

8. 分割缝 为符合体型和造型需要,将衣身、袖身、裙身、裤身等部位进行分割而设置的缝合部位,如刀背缝、公主缝。

9. 衩 为服装的穿脱行走方便及造型需要而设置的开口形式,如背衩、袖衩等。

10. 塔克 将衣料折成连口后缉成细缝,起装饰作用,取自于英语 tuck 的译音。

### 三、部件术语

1. 衣身 覆合于人体躯干部位的服装部件,是上装的主要部件。

2. 衣领 覆合于人体颈部的服装部件,起保护和装饰的作用,广义包括领身和与领身相连的衣身部分,狭义单指领身。领身安装于衣身领窝上,包括以下几部分:

- (1) 领上口: 领子外翻的翻折线。
- (2) 领下口: 领子与衣身领窝的缝合部位。
- (3) 领外口: 领子的外沿部位。
- (4) 领座: 领子自翻折线至领下口的部分。
- (5) 翻领: 领子自翻折线至领外口的部分。
- (6) 领串口: 领面与挂面的缝合部位。
- (7) 领豁口: 领嘴与领尖间的最大距离。

3. 衣袖 覆合于人体手臂的服装部件,广义包括衣袖和与袖山相连的衣身部分。袖山缝合于衣身袖窿处,包括以下几部分:

- (1) 袖山: 衣袖与衣身袖窿缝合的部位。
- (2) 袖缝: 衣袖的缝合部位,按所在部位分前袖缝、后袖缝和中袖缝等。
- (3) 大袖: 衣袖的大片。
- (4) 小袖: 衣袖的小片。
- (5) 袖口: 衣袖下口边沿部位。

(6) 袖克夫: 缝在衣袖下口的部件,起束紧和装饰作用,取自于英语 cuff 的译音。

4. 口袋 插手或盛装物品的部件,按功能和造型的需要可有多种不同的形式。

5. 襟 具有扣紧、牵吊等功能和装饰作用的部件,由布料或缝线制成。

6. 腰头 与裤身、裙身腰部缝合的部件,起束腰和护腰作用。

### 四、结构制图术语

#### (一) 基础线

1. 衣身基础线 前后衣身基础线共有 17 条,如图 1-1 所示。

1—上衣基本线,2—衣长线,3—落肩线,4—胸围线,5—袖窿线,6—腰节线,7—领深线,8—止口线,9—搭门线,10—撇门线,11—领口宽线,12—肩宽线,13—前胸宽线,14—摆缝线,15—收腰线,16—门襟圆角线,17—背中心线。

2. 衣袖基础线 衣袖基础线共有 11 条,如图 1-2 所示。

1—衣袖基本线,2—袖长线,3—袖窿线,4—袖山线,5—袖肘线,6—袖口翘线,7—前袖缝线,8—前偏袖线,9—后偏袖线,10—后袖缝线,11—袖中线。

3. 裤片基础线 前后裤片基础线共有 16 条,如图 1-3 所示。

1—裤基本线,2—裤长线,3—横裆线,4—臀围线,5—中臀线,6—中裆线,7—侧缝线,8—前裆线,9—前裆内撇线,10—小裆宽线,11—烫迹线,12—腰。

(二) 结构线

1. 衣身、衣领结构线 前后衣身、衣领结构线共有 20 条,如图 1-1 所示。

① 止口线,② 叠门线,③ 领窝线,④ 驳口线,⑤ 驳头止口线,⑥ 肩斜线,⑦ 袖窿线,⑧ 摆缝线,⑨ 袋位线,⑩ 底边线,⑪ 扣眼位线,⑫ 省道线,⑬ 门襟圆角线,⑭ 背缝线,⑮ 开衩线,⑯ 分割线,⑰ 翻领上口线,⑱ 翻领外口线,⑲ 领座上口线,⑳ 领座下口线。

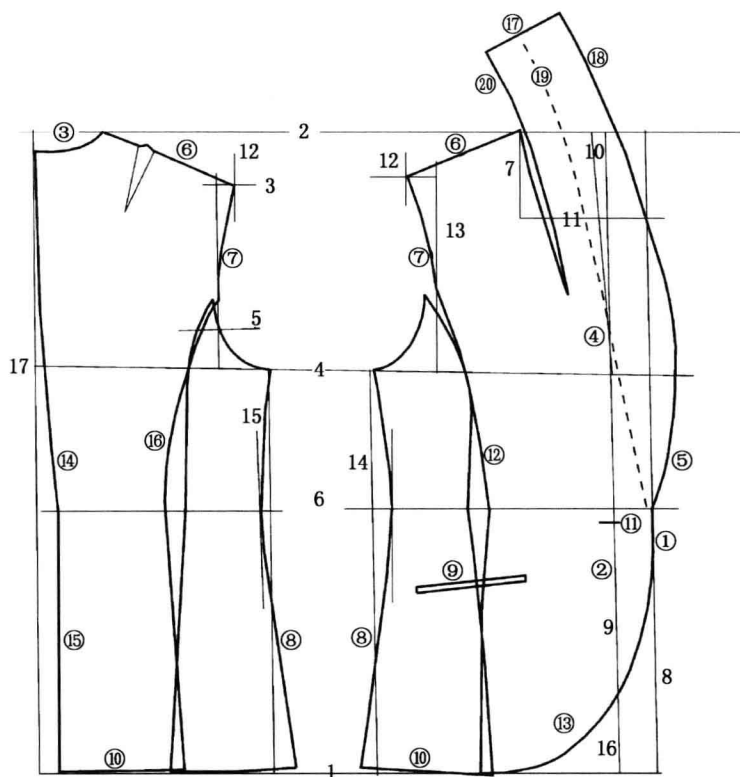


图 1-1 衣身基础线与结构线  
1-基础线(下同) ①-结构线(下同)

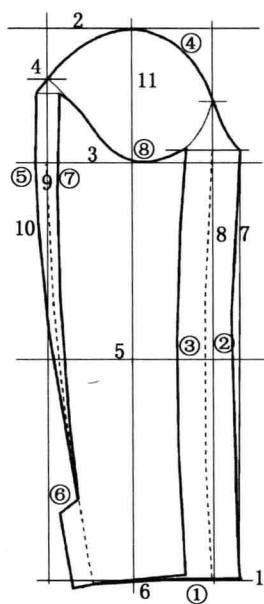


图 1-2 衣袖基础线与结构线

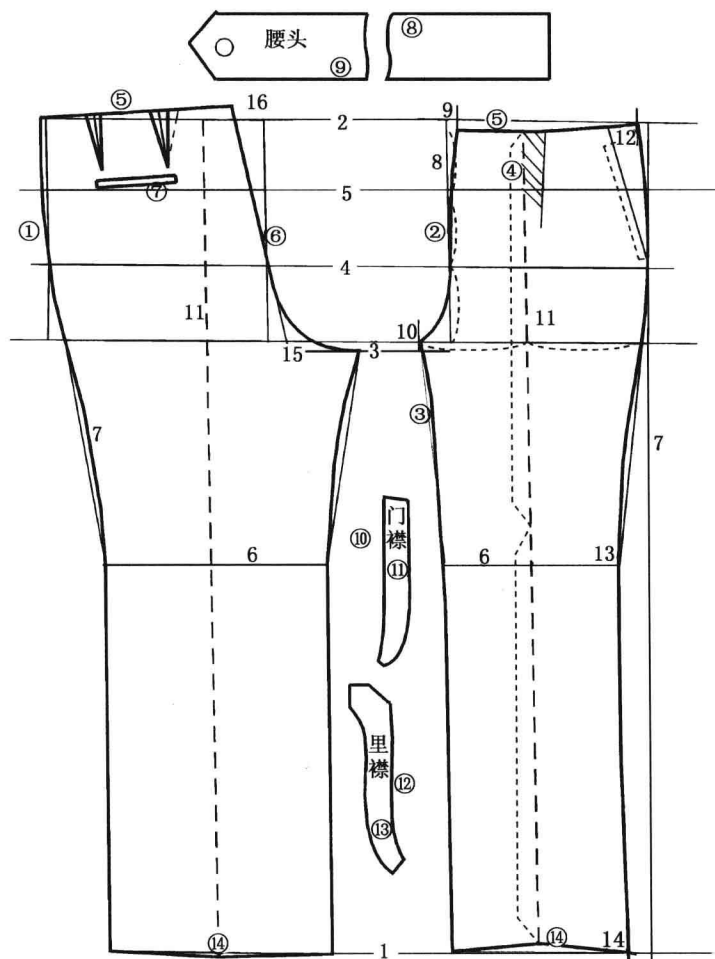
2. 衣袖结构线 衣袖结构线共有 8 条,如图 1-2 所示。

① 袖口线,② 前袖缝线,③ 前偏袖线,④ 袖山弧线,⑤ 后袖缝线,⑥ 后袖衩线,⑦ 后偏袖线,⑧ 小袖底弧线。

3. 裤片结构线 前后裤片结构线共有 14 条,如图 1-3 所示。

① 侧缝线,② 前裆线,③ 下裆线,④ 裆位线,⑤ 腰缝线,⑥ 后裆线,⑦ 后袋线,⑧ 腰头上口线,⑨ 腰头下口线,⑩ 门襟止口线,⑪ 门襟外口线,⑫ 里襟里口线,⑬ 里襟外口线,⑭ 脚口线。

图 1-3  
裤片基础线  
与结构线



## 第二节 服装结构制图规则、符号与工具

### 一、结构制图规则

结构制图的基本规则一般是先作衣身,后作部件;先作大衣片,后作小衣片;先作前衣片,后作后衣片。具体的来说是先做衣片基础线,后作外轮廓结构线,最后作内部结构线。在作基础线时一般是先定长度、后定宽度,由上而下、由左而右进行。作好基础线后,根据结构线的绘制要求,在有关部位标出若干工艺点,最后用直线、曲线和光滑的弧线准确地连接各部位定点和工艺点,画出结构线。

服装结构制图主要包括净缝制图、毛缝制图、部件详图、排料图等。

净缝制图是按照服装成品的尺寸制图,图样中不包括缝份和贴边。

毛缝制图是在净缝制图的基础上外加缝份和贴边,剪切衣片和制作样板时不

需要另加缝份和贴边。

部件详图是对缝制工艺要求较高、结构较复杂的服装部件,除作结构制图外,再作详图加以补充说明,以便缝纫加工时作参考。

排料图是记录衣料辅料划样时样板套排的图纸,通常采用十分之一缩比绘制,图中注明衣片排列时的布纹经向方向,衣料门幅的宽度和用料的长度,必要时还需在衣片中注明该衣片的名称和成品的尺寸规格。

### 1. 制图比例

根据使用场合的需要,服装结构制图的比例可以有所不同。制图比例的分档规定如表 1-1 所示。

表 1-1  
制图比例

原 值 比 例	1 : 1
缩 小 比 例	1 : 2   1 : 3   1 : 4   1 : 5   1 : 6   1 : 10
放 大 比 例	2 : 1   4 : 1

同一结构制图应采用相同的比例,应将比例填写在标题栏内;如需采用不同的比例,必须在每一部件的左上角标明比例,如: M1 : 1, M1 : 2 等。

### 2. 制图线及画法

在结构制图中常用的制图线迹有粗实线、细实线、虚线、点画线、双点画线五种。裁剪图线形式及用途如表 1-2 所示。

表 1-2  
图线画法  
及用途  
单位: mm

序号	制图线名称	制图线形式	制图线宽度	制 图 线 用 途
1	粗实线	————	0.9	衣片、部件或部位结构线
2	细实线	————	0.3	结构基础线,尺寸线和尺寸界线,引出线
3	粗虚线	-----	0.9	背面轮廓影示线
4	细虚线	-----	0.3	缝纫明线
5	点画线	——— · ———	0.9	对折线
6	双点画线	——— · ——— · ———	0.3	折转线

同一结构制图中同类线迹的粗细应一致。虚线、点画线及双点画线的线段长短和间隔应各自相同,点画线和双点画线的两端应是线段而不是点。

### 3. 字体标注

结构制图中的文字、数字、字母都必须做到:字体工整,笔画清楚,间隔均匀,排列整齐。字体高度(用 h 表示)为: 1.8 mm, 2.5 mm, 3.5 mm, 5 mm, 7 mm, 10 mm, 14 mm, 20 mm, 如需要书写更大的字,其字体高度应按比例递增,字体高度代表字体的号数。汉字应写成长仿宋体字,高度不应小于 3.5 mm,字宽一般为



h/1.5。字母和数字可写成斜体或直体,斜体字字头应向右倾斜,与水平基准线成 $75^\circ$ ,用作分数、偏差、注脚等的数字或字母,一般应采用小一号字体。

#### 4. 尺寸注法

(1) 基本规则:在结构制图中标注服装各部位和部件的实际尺寸数值。图纸中(包括技术要求和说明)的尺寸一般以 cm(厘米)为单位。

(2) 尺寸界线的画法:尺寸界线用细实线绘制,可以利用结构线引出细实线作为尺寸界线,如图 1-4 所示。

(3) 标注尺寸线的画法:尺寸线用细实线绘制,其两端箭头应指到尺寸界线处,如图 1-5(a)所示。制图结构线不能代

替标注尺寸线,一般也不得与其他图线重合或画在其延长线上,如图 1-5(b)所示。

图 1-4  
尺寸界线的画法

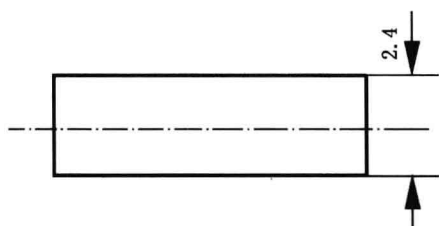


图 1-5  
标注尺寸线的画法

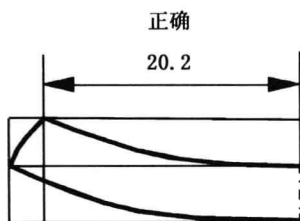


图 1-5(a)

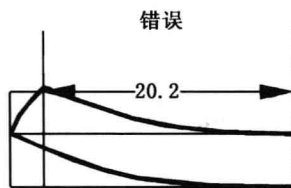
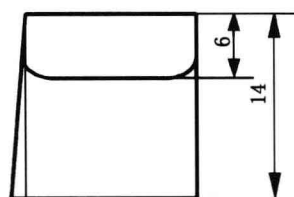


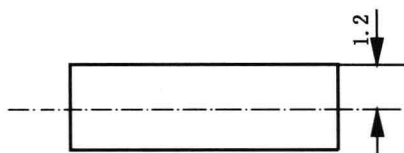
图 1-5(b)

(4) 标注尺寸线及尺寸数字的位置:标注直距离尺寸时,尺寸数字一般应标注在尺寸线的左面中间,如图 1-6(a)所示。如距离尺寸位置小,应将轮廓线的一端延长,另一端将对折线引出,在上下箭头的延长线上标注尺寸数字,如图 1-6(b)所示。

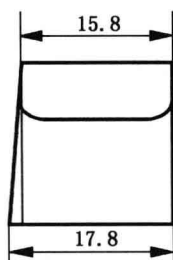
图 1-6  
标注尺寸线及尺寸数字的位置



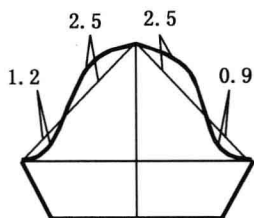
(a)



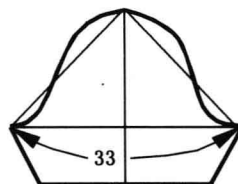
(b)



(c)



(d)



(e)

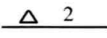
标注横距离的尺寸时,尺寸数字一般应标注在尺寸线的上方中间,如图1-6(c)所示。如横距离尺寸位置小,需用细实线引出,标注尺寸数字,如图1-6(d)所示。

尺寸数字线不可被任何图线所通过,当无法避免时,必须将尺寸数字线断开,用弧线表示,尺寸数字就标注在弧线断开的中间,如图1-6(e)所示。

## 二、制图符号

1. 服装结构制图符号 常用服装结构制图服号如表1-3所示。

表1-3  
制图符号

序号	符号形式	名称	说明
1		特殊放缝	与一般缝份不同的缝份量
2		拉链	表示装拉链的部位
3		斜料	用有箭头的直线表示布料的经纱方向
4		阴裱	裱底在下的折裱
5		阳裱	裱底在上的折裱
6		等量号	两者相等量
7		等分线	将线段等比例划分
8		直角	两者成垂直状态
9		重叠	两者相互重叠
10		经向	有箭头直线表示布料的经纱方向
11		顺向	表示褶裥、省道、覆势等折倒方向(线尾的布料在线头的布料之上)
12		缩缝	用于布料缝合时收缩