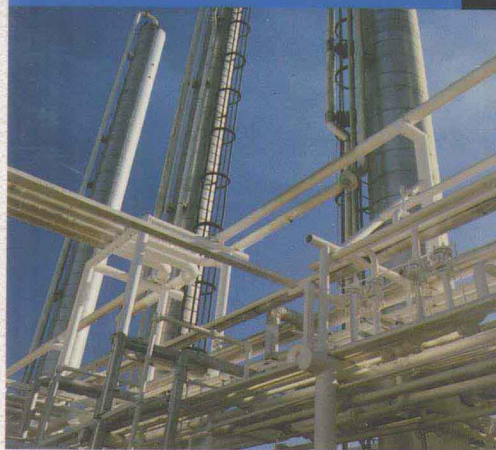


学者书屋系列

断裂力学 及其工程应用

李庆芬◎主编



哈尔滨工程大学出版社
Harbin Engineering University Press

学者书屋系列

断裂力学及其工程应用

李庆芬 主 编
朱世范 副主编

哈尔滨工程大学出版社

内 容 简 介

本书介绍了断裂力学的基本理论和工程应用方法。全书共九章,1~5章主要阐述了线弹性断裂力学的基本原理和计算方法,弹塑性断裂力学的基本理论,疲劳裂纹扩展,以及常用断裂参数的标准测试方法。6~9章介绍了防止结构脆性断裂和延性断裂的工程实际设计方法和分析手段,以及用断裂力学进行工艺评定和质量控制以防止断裂的方法,并对概率断裂力学及蒙特卡洛方法进行了简单介绍。

本书可作为高等工院校机械、动力和力学专业本科生与研究生的断裂力学课程教材,也可供有关专业的工程技术人员使用。

ISBN 978 - 7 - 81007 - 863 - 4

出版发行 哈尔滨工程大学出版社
社 址 哈尔滨市南岗区东大直街 124 号
邮政编码 150001
发行电话 0451 - 82519328
传 真 0451 - 82519699
经 销 新华书店
印 刷 黑龙江省地质测绘印制中心印刷厂
开 本 787mm × 960mm 1/16
印 张 17
字 数 220 千字
版 次 2008 年 8 月第 2 版
印 次 2008 年 8 月第 3 次印刷
定 价 28.00 元

<http://press.hrbeu.edu.cn>

E-mail: heupress@hrbeu.edu.cn

前 言

断裂力学是研究含裂纹(缺陷)构件断裂强度的一门学科。它的发展解决了许多工程中灾难性的低应力脆断问题,已成为失效分析的重要研究方法之一,弥补了常规设计方法的不足。

我国断裂力学学科的发展十分迅速,已形成一只强大的科研队伍。近二十几年来,高等院校有关专业已陆续将断裂力学列为一门必修或选修课程,有些已列为研究生的学位课。为了满足教学的需要,作者在自编讲义的基础上,参考了高庆主编的《工程断裂力学》和吴清可主编的《防断裂设计》等书,编写了这本适合高等工科院校机械、动力及力学专业本科生和研究生使用的断裂力学课程教材。教材中还用了大量篇幅介绍了应用断裂力学理论解决工程实际问题的方法,因此对相关专业的工程技术人员也有一定的实用参考价值。

本书共分九章和三个附录,由李庆芬主编,朱世范副主编。

由于时间仓促,水平有限,书中难免有错误和不当之处,希望读者给以批评指正。

编 者

目 录

绪 论	1
第一章 线弹性断裂力学	4
1.1 裂纹及其对强度的影响	4
1.1.1 裂纹的分类	4
1.1.2 裂纹对材料强度的影响	6
1.1.3 探伤结果与裂纹尺寸的换算	9
1.2 能量释放率断裂理论	10
1.2.1 Griffith 理论	10
1.2.2 Orowan 理论	12
1.2.3 能量释放率及其断裂判据	13
1.3 应力强度因子断裂理论	17
1.3.1 裂纹尖端区域的应力场和位移场	17
1.3.2 应力强度因子断裂判据	28
1.3.3 深埋裂纹与表面裂纹问题	32
1.3.4 K 判据的工程应用实例	36
1.3.5 G 与 K 的关系	40
1.4 裂纹尖端的塑性区及 K 因子的塑性修正	41
1.4.1 屈服判据	41
1.4.2 裂纹前端屈服区的大小	43
1.4.3 塑性区修正	46
第二章 复合型裂纹	51
2.1 最大周向应力准则	52
2.2 能量释放率准则	56

目 录

2.3 应变能密度因子准则	60
2.4 工程上应用的近似断裂判据	64
第三章 弹塑性断裂力学	67
3.1 COD 理论	68
3.1.1 COD 定义及 COD 判据	68
3.1.2 D-B 带状屈服区模型的 COD	70
3.1.3 全面屈服条件下的 COD	72
3.1.4 COD 判据的工程应用	73
3.2 J 积分理论	78
3.2.1 J 积分的回路积分定义及其守恒性	78
3.2.2 J 与 G 以及 COD 的关系	80
3.2.3 J 积分的形变功率定义	82
3.2.4 J 积分的计算及工程估算方法	85
第四章 常用断裂参数的测试	92
4.1 平面应变断裂韧度 K_{Ic} 的测试	92
4.1.1 试样制备	93
4.1.2 测试装置	97
4.1.3 测试步骤	100
4.1.4 试验结果的处理	101
4.2 临界 COD 的实验测定	106
4.3 J 积分的实验测定方法	112
4.3.1 J 积分的实验标定	112
4.3.2 J_R 阻力曲线法	115
第五章 疲劳问题	125
5.1 疲劳裂纹的形成及扩展	126
5.1.1 疲劳裂纹的形成	127
5.1.2 疲劳裂纹的扩展	128

5.1.3	高周疲劳与低周疲劳	130
5.2	疲劳裂纹扩展速率	131
5.3	影响疲劳裂纹扩展速率的因素	135
5.3.1	平均应力 σ_m 的影响	135
5.3.2	过载峰的影响	137
5.3.3	其它影响因素	141
5.4	应变疲劳	143
5.5	疲劳裂纹扩展寿命的估算	144
5.6	应力腐蚀及腐蚀疲劳	146
第六章	防脆断设计	158
6.1	几种主要的防脆断设计方法	159
6.1.1	基于 K_{Ic} 的设计方法	159
6.1.2	许用缺陷尺寸设计方法	165
6.1.3	压力容器的缺陷评定	170
6.1.4	压力容器的“先漏后破”(LBB)设计方法	173
6.1.5	按脆性转变温度设计的方法	175
6.1.6	小结	179
6.2	应用实例	180
第七章	弹塑性断裂分析工程方法	186
7.1	EPRI 方法及其应用	186
7.1.1	方法简介	187
7.1.2	典型带缺陷结构的弹塑性解	189
7.2	裂纹推动力图及其应用	198
7.2.1	裂纹推动力图的制作方法	198
7.2.2	裂纹推动力图的性质	200
7.2.3	裂纹推动力图的工程应用	200
7.3	稳定评定图及其应用	202

7.3.1	稳定评定图的制作	204
7.3.2	稳定评定图的性质	205
7.3.3	稳定评定图的应用	206
第八章	断裂质量控制	207
8.1	材料评定	207
8.1.1	冶金因素对断裂韧性的影响	207
8.1.2	材料的断裂机理图	209
8.2	用断裂力学方法评定热处理工艺	212
8.3	焊接工艺的评定	214
8.3.1	焊接缺陷及其评定标准	214
8.3.2	焊缝形状等因素对应力强度因子及 疲劳寿命的影响	214
8.3.3	焊接残余应力及其影响	218
8.4	检查与维修	219
8.4.1	用断裂力学方法进行质量保证和检查	220
8.4.2	维修缺陷尺寸的确定	220
8.4.3	维修周期的确定	221
第九章	概率断裂力学(PFM)	224
9.1	工程结构的可靠性及概率断裂力学	224
9.2	概率断裂力学的设计方法	227
9.3	PFM 中主要参数的统计性质	231
9.3.1	裂纹检测概率	231
9.3.2	缺陷尺寸的统计分布	232
9.3.3	断裂韧性的概率统计性质	233
9.3.4	疲劳裂纹扩展速率的概率特性	234
9.4	PFM 在防疲劳断裂中的应用	235
9.5	蒙特卡洛(Monte Carlo)模拟方法	237

9.5.1 Monte Carlo 方法简述	237
9.5.2 Monte Carlo 方法在疲劳寿命预测中的应用	241
附 录	246
附录 A 正态分布表	246
附录 B 第一、二类完整椭圆积分表	247
附录 C 常用应力强度因子表	249
参考文献	261

绪 论

自第二次世界大战以来,随着高强材料和大型结构的广泛应用,一些按传统强度理论和常规设计方法设计、制造并经严格检验合格的产品,先后发生了不少灾难性断裂事故。例如,1943~1947年美国5 000余艘焊接船竟然连续发生了一千多起断裂事故,其中238艘完全毁坏^[1]。1949年,东俄亥俄煤气公司的圆柱形液态天然气罐爆炸,使周围街市变为废墟。1978年7月,西班牙一个液体丙烯储罐爆炸,死伤260人。1969年12月,美国俄亥俄河上的大桥突然断为24块,死亡46人,伤9人,当时载荷仅为设计载荷的40%。1977年,美国火车铁轨断裂事故800起,损失超过60亿美元。甚至经过严格检验的国防尖端产品,也时有断裂事故发生:1950年,美国北极星导弹固体燃料发动机壳体在试验时爆炸;1965年,美国著名的260SL-1固体火箭发动机压力壳在水压试验时发生脆断,断裂时应力为657 MPa,而所用材料的屈服极限为1 716.2 MPa^[2]。

这些灾难性事故,特别是国防尖端产品的脆断,引起人们的震惊和警觉,但用传统的“安全设计观点”却无法解释事故的原因,因为事故往往发生在断裂应力远远低于材料的屈服应力 σ_s ,甚至低于许用应力 $[\sigma] = \sigma_s/n$ 的情况下。而且过去认为强度很好的结构,如采用高强度钢材和断面很厚的结构,反而易于发生低应力脆断事故。这就使得人们开始从根本上去探讨传统的设计思想,认识到它的不足,并竭力寻求更合理的设计途径。从大量断裂事故分析中发现,断裂皆与结构中存在缺陷或裂纹有关。传统的设计思想把材料视为无缺陷的均匀连续体,而现今工程实际中的构件或材料都不可避免地存在着缺陷和裂纹,因而实际

构件或材料的强度大大低于理想模型的强度。断裂力学则是从构件或材料内部存在缺陷或裂纹这一基础事实出发,恰恰弥补了传统设计思想这一严重的不足。

断裂力学是以变形体力学为基础,研究含缺陷(或裂纹)材料和结构的抗断裂性能,以及在各种工作环境下裂纹的平衡、扩展、失稳及止裂规律的一门学科。近 50 年来,这门学科发展迅速,已在许多领域中解决了大量的生产实际问题,特别是解决了抗断设计、合理选材、适当的热处理制度和加工工艺、预测构件的疲劳寿命、制定合理的质量检测制度和验收标准以及防止断裂事故等方面的问题。同时,它还是一门新兴学科,其基本理论、测试技术和应用计算方法等还有许多有争议和不成熟之处而正处于发展之中。虽然断裂研究的许多领域仍在发展阶段,但许多国家已将较成熟的部分制定了断裂控制新标准及设计规范,用于工程实际中,成为提高产品质量、保证产品安全运行、防止结构断裂事故的有力工具。

近年来断裂力学的研究在国内国外都十分活跃。从 1965 年起,国际上每四年召开一次国际断裂力学会议,并出版国际断裂力学杂志。我国在 1968 年左右开始断裂力学研究,已召开多次全国性断裂力学学术会议。各国还相继在断裂力学方法的基础上,制定了结构的缺陷评定标准,以补充传统的设计检验标准。

断裂力学的建立,对于工程实际问题具有重大的实用价值和经济意义。如 1983 年美国巴特尔研究所受美国商务部的委托所作的调查表明:美国工业由于材料失效(包括断裂、疲劳、腐蚀等),每年耗损 1 190 亿美元,其中 29% 的损失可利用现代技术予以避免(即 345 亿美元),如计入目前正在进行的防止失效的研究成果,还可再避免 24% 的损失。这两项共达 630 亿美元^[3]。我国工业由于材料失效造成的损失也很惊人,为此在重大机械产品设计中采用防断裂设计(国外常称为“破损安全设计”或“损伤容限设计”),将有助于机械产品设计水平的提高,保证产品的安

全性和可靠性。在不可避免地存在缺陷或裂纹的构件中,可以防止事故的发生,减少不应有的损失。

由于研究的观点和出发点不同,断裂力学分为微观断裂力学和宏观断裂力学。微观断裂力学是研究原子位错等晶粒尺度内的断裂过程,根据对这些过程的了解,建立起支配裂纹扩展和断裂的判据。宏观断裂力学是在不涉及材料内部的断裂机理的条件下,通过连续介质力学分析和试件的实验做出断裂强度的估算与控制。目前宏观断裂力学已有很大发展,而微观断裂力学尚处于发展阶段。宏观断裂力学又分为线弹性断裂力学和弹塑性断裂力学。本书主要讨论宏观断裂力学的基本原理及其在工程实际中的应用。

近年来研究人员将可靠性理论及统计方法与断裂力学的规律、方法等联系起来,出现了概率断裂力学,并应用这种理论和方法进行可靠性设计和寿命预测,成为机械产品可靠性设计的重要方法之一。本书对此也进行了简单介绍。

第一章 线弹性断裂力学

线弹性断裂力学的研究对象是线弹性裂纹固体,认为裂纹体内各点的应力和应变的关系都是线性的(遵守 Hooke 定律)。在金属材料中,严格的线弹性断裂问题几乎不存在,因为裂纹的扩展总伴随着有裂纹尖端的塑性变形。但理论和实验都证明,只要塑性区尺寸远小于裂纹的尺寸,经过适当的修正,用线弹性理论分析不致产生太大的误差。对于低韧高强度钢,以及大断面尺寸或处于低温条件下工作的构件,往往在断裂前裂纹尖端的塑性区尺寸是很小的,因此可以用线弹性断裂理论进行分析。线弹性断裂力学采用弹性力学分析方法,理论比较严谨,也比较成熟,是断裂力学的基础部分。

1.1 裂纹及其对强度的影响

断裂力学是以含有裂纹(或缺陷)的材料和结构为研究对象的,所以首先阐述什么是裂纹(或缺陷)。

实际构件存在的缺陷是多种多样的,除了裂纹,还可能是冶炼中产生的夹渣、气孔,加工中引起的刀痕、刻槽,焊接时产生的焊缝、未焊透、气孔、咬边、过烧、夹杂物,铸件中的缩孔、疏松,以及结构在不同环境中使用时产生的腐蚀裂纹和疲劳裂纹等。在断裂力学中,常把这些缺陷都简化为裂纹,并统称为“裂纹”。

1.1.1 裂纹的分类

一、按裂纹的几何特征分类

按裂纹的几何特征可以分为穿透裂纹、表面裂纹和深埋裂纹,如图 1-1 所示。

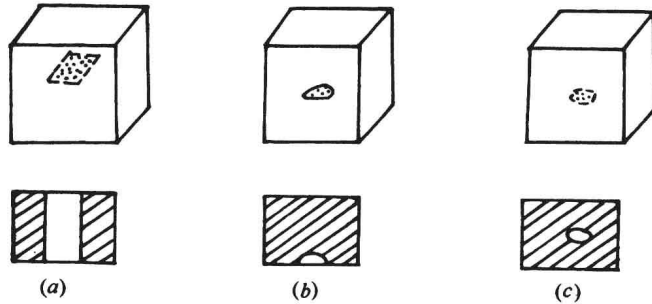


图 1-1 裂纹的几何特征分类图
(a)穿透裂纹;(b)表面裂纹;(c)深埋裂纹

图 1-1(a)穿透裂纹:贯穿构件厚度的裂纹称为穿透裂纹。通常把裂纹延伸到构件厚度一半以上的都视为穿透裂纹,并常作理想尖裂纹处理,即裂纹尖端的曲率半径趋近于零。这种简化是偏于安全的。穿透裂纹可以是直线的、曲线的或其它形状的。

图 1-1(b)表面裂纹:裂纹位于构件表面,或裂纹深度相对构件厚度比较小就作为表面裂纹处理。对于表面裂纹常简化为半椭圆形裂纹。

图 1-1(c)深埋裂纹:裂纹位于构件内部,常简化为椭圆片状裂纹或圆片裂纹。

二、按裂纹的力学特征分类

在实际构件中的裂纹,由于外加作用力的不同,可以分为三种基本状态,即张开型裂纹、滑开型裂纹和撕开型裂纹,如图 1-2 所示。

图 1-2(a)张开型(I型)裂纹:裂纹受垂直于裂纹面的拉应力,使裂纹面产生张开位移。

图 1-2(b)滑开型(II型)裂纹:裂纹受平行于裂纹面,并且垂直于裂纹前缘的剪应力,使裂纹在平面内相对滑开。

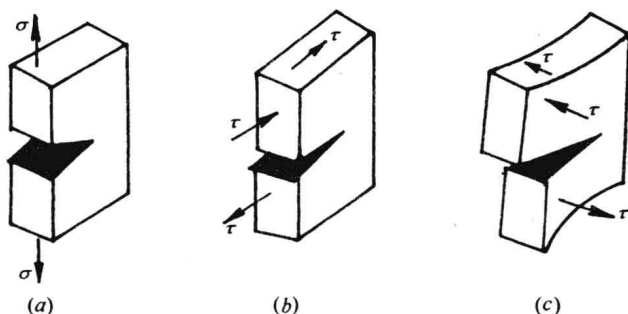


图 1-2 裂纹的力学特征分类图

(a)张开型裂纹;(b)滑开型裂纹;(c)撕开型裂纹

图 1-2(c)撕开型(Ⅲ型)裂纹:裂纹受平行于裂纹面,并且平行于裂纹前缘的剪应力,使裂纹相对错开。

如果裂纹同时受正应力和剪应力的作用,或裂纹与正应力成一角度,这时就同时存在Ⅰ型和Ⅱ型,或Ⅰ型和Ⅲ型,称为复合型裂纹。实际裂纹体中的裂纹可能是两种或两种以上基本型的组合。

其中Ⅰ型裂纹是低应力断裂的主因,是最危险的,也是多年来实验和理论研究的主体。当实际裂纹是复合型裂纹时,往往作为Ⅰ型处理,这样更安全些。因此张开型(Ⅰ型)裂纹是我们研究的重点。

三、按裂纹的形状分类

根据裂纹的真实形状,一般可简化为圆型、椭圆型、表面半圆型、表面半椭圆型,以及贯穿直裂纹等。

1.1.2 裂纹对材料强度的影响

具有裂纹的弹性体受力以后,在裂纹尖端区域将产生局部应力集中现象。如图 1-3 所示的受拉板,若无裂纹,它的应力流线是均匀分布的;当存在一个裂纹时,应力流线在裂纹尖端附近高度密集。但是这种

集中是局部性的,离开裂纹尖端稍远处,应力分布又趋于正常。

在裂纹尖端区域应力集中程度与裂纹尖端的曲率半径有关,裂纹越尖锐,应力集中的程度越高。这种应力集中必然导致材料的实际断裂强度远低于该材料的理论断裂强度。

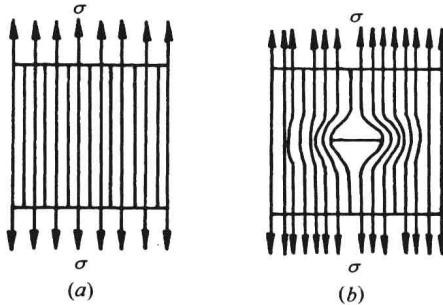


图 1-3 应力流线图
(a)无裂纹板受拉;(b)含裂纹板受拉

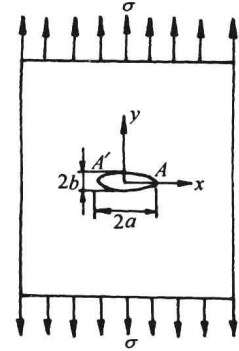


图 1-4 含椭圆切口
受拉伸无限大板

如图 1-4 所示“无限大”薄平板,承受单向均匀拉应力作用。板中存在贯穿的椭圆形切口,其长轴为 $2a$,短轴为 $2b$,这个问题在弹性力学中作过详细讨论,最大拉应力发生在椭圆长轴端点 A (或 A')处,其值为

$$(\sigma_y)_{\max} = \sigma \left(1 + 2 \frac{a}{b}\right) \quad (1-1)$$

该点处的曲率半径 $\rho = \frac{b^2}{a}$,故(1-1)式又可写为

$$(\sigma_y)_{\max} = \sigma \left(1 + 2\sqrt{\frac{a}{\rho}}\right) \quad (1-2)$$

由固体物理学可知,固体材料的理论断裂强度值为

$$\sigma_t = \sqrt{\frac{E\gamma}{b_0}} \quad (1-3)$$

式中 E ——材料弹性模量；
 γ ——固体材料的表面能密度；
 b_0 ——固体材料的原子间距。

按照传统强度观点，当切口端点处的最大应力达到材料的理论强度时，材料断裂，即

$$(\sigma_y)_{\max} = \sigma_i \quad (1-4)$$

因为 $\frac{a}{\rho} \gg 1$ ，故得临界应力

$$\sigma_c = \frac{\sqrt{\frac{E\gamma}{b_0}}}{1 + 2\sqrt{\frac{a}{\rho}}} \approx \sqrt{\frac{E\gamma\rho}{4ab_0}} \quad (1-5)$$

由(1-5)式可见，当为理想尖裂纹($\rho \rightarrow 0$)时， $\sigma_c \rightarrow 0$ ，这就意味着不管承受的应力 σ 值为多大，裂纹尖端的局部应力都会超过 σ_c 。也就是说，固体一旦有了理想尖裂纹，就不再有强度了，这显然与事实不符。这一疑问的答案正是连续介质力学与弹性理论的界限。因为固体是由原子组成的，因此，当固体材料中的缺陷是尖裂纹缺陷时，就可用原子间距 b_0 代替裂尖曲率半径 ρ ，(1-5)式可写为

$$\sigma_c = \sqrt{\frac{E\gamma}{4a}} \quad (1-6)$$

这表明，当固体有非常尖锐的裂纹存在时，固体材料的实际断裂强度较理论断裂强度低得多。研究表明，固体材料的表面能密度值 $\gamma = 0.01b_0E$ 时，如果取宏观裂纹尺寸 $2a \approx 5000b_0$ ，则其断裂应力比材料的理论值降低约 100 倍。这就从应力集中观点解释了固体材料的实际断裂强度远较其理论强度为低这一客观事实。

由(1-6)式可见，当应力达到 σ_c 值时，裂纹开裂，而使裂纹长度 $2a$ 增加，这样又将使 σ_c 值降低，则裂纹继续扩展，最后导致整个固体材料