



普通高等教育“十二五”机电类规划教材



**M**ACHINERY



# 几何量精度设计 与测量技术

孔晓玲 主编

- 教学重点 + 教学难点 + 教学方法 + 小结，便于教与学
- 应用或设计案例 + 例题 + 习题 + 分析，强化动手能力
- 基于CATIA平台的CETOL软件及其在公差分析中的应用



电子工业出版社  
PUBLISHING HOUSE OF ELECTRONICS INDUSTRY

<http://www.phei.com.cn>

普通高等教育“十二五”机电类规划教材

# 几何量精度设计与测量技术

孔晓玲 主 编  
侯艳君 陈雪辉 郑红霞 副主编  
周 洁 杨 义 参 编

电子工业出版社  
Publishing House of Electronics Industry  
北京·BEIJING

## 内 容 简 介

本书共分 11 章, 全书以精度设计为主题, 详细阐述了精度设计作为机械设计的重要内容在生产中的应用。重点介绍了机械零部件的尺寸精度、形状精度、方向精度和位置精度设计的要求, 从工艺角度介绍了表面轮廓的精度设计要求。突出了机械装备常用零件的精度设计要求。例如, 滚动轴承、键与花键、圆柱螺纹、圆柱齿轮和圆锥的精度设计要求。最后介绍了精度设计的方法和案例, 并结合计算机辅助公差分析软件的应用, 介绍了精度设计中计算机技术的发展。

本书内容可以用 3 个字来描述: 新——以最新的国家标准为依据; 精——吸取同类教材之长; 亮——传达了计算机技术在精度设计中的应用。

本书可作为高等工科院校本科机械类及近机类互换性与测量技术课程教材, 也可作为研究生的学习指导书, 还可作为从事机械设计的工程技术人员的参考书。

未经许可, 不得以任何方式复制或抄袭本书之部分或全部内容  
版权所有, 侵权必究

### 图书在版编目 (CIP) 数据

几何量精度设计与测量技术/孔晓玲主编. —北京: 电子工业出版社, 2013.8

(普通高等教育“十二五”机电类规划教材)

ISBN 978-7-121-20920-8

I. ①几… II. ①孔… III. ①几何量—精度—设计—高等学校—教材 ②几何量—精度—检测—高等学校—教材 IV. ①TG806



中国版本图书馆 CIP 数据核字 (2013) 第 146165 号

策划编辑: 郭德娟

责任编辑: 刘 凡

印 刷: 三河市鑫金马印装有限公司

装 订: 三河市鑫金马印装有限公司

出版发行: 电子工业出版社

北京市海淀区万寿路 173 信箱 邮编 100036

开 本: 787×1 092 1/16 印张: 15.5 字数: 397 千字

印 次: 2013 年 8 月第 1 次印刷

定 价: 39.80 元

凡所购买电子工业出版社图书有缺损问题, 请向购买书店调换。若书店售缺, 请与本社发行部联系, 联系及订购电话: (010)88254888。

质量投诉请发邮件至 [zltz@phei.com.cn](mailto:zltz@phei.com.cn), 盗版侵权举报请发邮件至 [dbqq@phei.com.cn](mailto:dbqq@phei.com.cn)。

服务热线: (010)88258888。

# 前 言

本书是以最新颁布的国家标准为依据，在参考了相关教科书的基础上编写的。主要内容：绪论，孔、轴尺寸精度设计，几何精度设计，表面轮廓精度设计，测量技术基础，滚动轴承精度设计，键与花键的精度设计，螺纹精度设计，圆柱齿轮精度设计，圆锥结合精度设计，精度设计与精度分析。本书可作为本科教材，也可作为研究生的学习指导书，还可作为从事机械设计工程师的参考书。

**本书的特点：**每章的开始都有教学重点、教学难点和教学方法，便于老师在教学中参考。每章最后都有小结和教学重点及难点相互呼应。为了帮助学生理解教学的内涵，在各章的开篇都有引例，通过引例开拓学生的思路，帮助他们了解学习的目的。另外，为了加强理解教材中的知识点，各章均有应用或设计案例。这些案例以例题形式、习题和分析报告等形式出现在文中，帮助学生掌握书中所述内容。

**本书的特色：**增加了精度设计和分析案例，介绍基于 CATIA 平台下的 CETOL 软件及其在公差分析中的应用，使学生对计算机技术的发展有所了解和掌握。

本书适用于“公差与测量技术基础”、“互换性与测量技术”、“机械精度设计”等课程。

为了规划好本书的教学，建议理论教学总学时为 30~40 学时。各章的建议学时：第 1 章为 1~2 学时；第 2 章为 6~8 学时；第 3 章为 6~8 学时；第 4 章为 3~4 学时；第 5 章为 3~4 学时；第 6 章为 1~2 学时；第 7 章 1~2 学时；第 8 章为 3~4 学时；第 9 章为 4~6 学时；第 10 章为 1~2 学时；第 11 章为 2~4 学。通常第 1~4 章是基础标准，必须重点介绍，其余各章节可根据专业需要，安排教学内容和时间。

有关测量技术方面的部分内容可在实验课中介绍，建议实验教学的课时为 8~16 学时。

本书由孔晓玲教授担任主编，编写分工：安徽农业大学孔晓玲编写第 1 章和第 11 章；华北水利水电大学侯艳君编写第 2 章和第 6 章；鲁东大学郑红霞编写第 3 章和第 7 章；安徽建筑大学陈雪辉编写第 4 章和第 9 章；安徽农业大学周洁编写第 5 章和第 10 章；安徽农业大学杨义编写第 8 章。安徽农业大学的研究生汪莲莲参与了本书部分 CAD 图的整理，在此表示感谢。

尽管我们为编写本书付出了心血和努力，但仍然存在一些不足之处，敬请专家读者批评指正。

编者

2013 年 7 月



# 目 录

第 1 章 绪论	1
1.1 概述	1
1.1.1 几何量精度设计	1
1.1.2 测量技术	2
1.2 互换性与公差	2
1.2.1 互换性与公差的概念	3
1.2.2 互换性的作用	3
1.2.3 互换性的种类	4
1.3 标准化与优先数系	5
1.3.1 标准与标准化的概念	5
1.3.2 标准的分类及代号	6
1.3.3 优先数系和优先数	6
本章小结	8
习题	8
第 2 章 孔、轴尺寸精度设计	9
2.1 概述	9
2.2 极限与配合的基本术语及定义	10
2.2.1 有关尺寸方面的术语及定义	10
2.2.2 有关孔和轴的定义	11
2.2.3 有关偏差和公差的术语及定义	11
2.2.4 有关配合方面的术语及定义	14
2.3 尺寸公差标准和基本偏差标准的构成	17
2.3.1 标准公差系列	17
2.3.2 基本偏差系列	20
2.3.3 孔、轴的常用公差带与配合	28
2.3.4 极限与配合在图样上的标注	30
2.4 孔、轴的尺寸精度设计	32
2.4.1 基准制	32
2.4.2 标准公差等级	33
2.4.3 配合种类	35
2.5 一般公差	39
2.5.1 一般公差的概念	39
2.5.2 一般公差的公差等级和极限偏差数值	40
2.5.3 一般公差的图样表示法	40

本章小结 .....	41
习题 .....	41
第3章 几何精度设计 .....	43
3.1 概述 .....	43
3.1.1 几何要素及其分类 .....	44
3.1.2 几何公差的特征项目及其符号 .....	45
3.1.3 几何公差在图样上的标注方法 .....	46
3.1.4 几何公差和几何公差带的特征 .....	47
3.2 形状公差及误差评定 .....	48
3.2.1 形状误差及其评定 .....	48
3.2.2 形状公差 .....	49
3.3 方向公差、位置公差和跳动公差及误差评定 .....	52
3.3.1 基准及误差评定 .....	52
3.3.2 方向公差 .....	53
3.3.3 位置公差 .....	59
3.3.4 跳动公差 .....	61
3.4 公差原则与相关要求 .....	64
3.4.1 基本概念 .....	64
3.4.2 独立原则 .....	67
3.4.3 包容要求 (ER) .....	67
3.4.4 最大实体要求 (MMR) .....	69
3.4.5 最小实体要求 (LMR) .....	73
3.4.6 可逆要求 (RDR) .....	75
3.5 几何公差的选用 .....	76
3.5.1 几何公差特征项目的选用 .....	77
3.5.2 公差原则的选用 .....	78
3.5.3 基准要素的选用 .....	79
3.5.4 几何公差值的选用 .....	79
本章小结 .....	86
习题 .....	86
第4章 表面轮廓精度设计 .....	89
4.1 概述 .....	89
4.1.1 表面粗糙度的概念 .....	89
4.1.2 表面粗糙度对零件工作性能的影响 .....	90
4.2 表面粗糙度的评定 .....	91
4.2.1 基本术语 .....	91
4.2.2 评定基准 .....	92
4.2.3 表面粗糙度的评定参数 .....	94

4.3	表面粗糙度的符号及其标注方法	97
4.3.1	表面粗糙度的符号	97
4.3.2	表面粗糙度的标注方法	99
4.4	表面粗糙度的选用	104
4.4.1	表面粗糙度评定参数的选用	105
4.4.2	表面粗糙度评定参数值的选用	105
4.5	表面粗糙度的检测	110
	本章小结	112
	习题	112
<b>第 5 章</b>	<b>测量技术基础</b>	<b>113</b>
5.1	测量的基本概念	113
5.1.1	测量的定义	114
5.1.2	测量过程的四个要素	114
5.1.3	计量基准	114
5.1.4	量块	116
5.2	测量仪器和测量方法	118
5.2.1	测量技术性能指标	118
5.2.2	测量仪器	120
5.2.3	测量方法	120
5.3	测量误差及数据处理	122
5.3.1	基本概念	122
5.3.2	测量误差的来源	123
5.3.3	测量误差的分类	124
5.3.4	测量精度的分类	125
5.3.5	测量数据的处理	126
5.4	光滑工件尺寸检测	134
5.4.1	孔、轴实际尺寸的验收极限	135
5.4.2	光滑极限量规	139
	本章小结	144
	习题	144
<b>第 6 章</b>	<b>滚动轴承精度设计</b>	<b>146</b>
6.1	概述	146
6.2	滚动轴承内径和外径的公差带及其特点	147
6.2.1	滚动轴承的公差带	147
6.2.2	滚动轴承的尺寸精度和旋转精度	148
6.2.3	轴颈和外壳孔的尺寸公差带	150
6.2.4	滚动轴承内径、外径公差带的特点	150
6.3	滚动轴承与轴和外壳孔的配合及其选择	151

6.3.1	轴承配合的选择	151
6.3.2	轴颈和外壳孔的形位公差与表面粗糙度参数值的选择	155
6.3.3	轴颈和外壳孔精度设计举例	156
	本章小结	157
	习题	158
第 7 章	键与花键的精度设计	159
7.1	键连接概述	159
7.2	普通平键连接的精度设计	160
7.2.1	普通平键连接的结构和几何参数	160
7.2.2	普通平键连接的公差与配合	161
7.3	矩形花键连接的精度设计	164
7.3.1	矩形花键连接的尺寸系列	164
7.3.2	矩形花键的几何参数和定心方式	164
7.3.3	矩形花键连接的公差与配合	166
	本章小结	169
	习题	169
第 8 章	螺纹精度设计	171
8.1	概述	171
8.1.1	螺纹的种类及使用要求	172
8.1.2	普通螺纹的基本牙型和主要几何参数	172
8.2	普通螺纹几何参数误差对互换性的影响	174
8.2.1	螺距误差的影响	174
8.2.2	牙侧角偏差的影响	175
8.2.3	螺纹直径偏差的影响	175
8.2.4	作用中径和螺纹中径合格性的判断	176
8.3	普通螺纹的公差与配合	177
8.3.1	螺纹公差带	177
8.3.2	螺纹公差带的选用	180
8.3.3	普通螺纹标记	181
8.4	普通螺纹的检测	182
8.4.1	综合检验	182
8.4.2	单项测量	182
	本章小结	183
	习题	183
第 9 章	圆柱齿轮精度设计	184
9.1	齿轮传动及其使用要求	184
9.1.1	齿轮传动	184
9.1.2	齿轮传动的使用要求	185



9.2 圆柱齿轮的加工误差分析 .....	186
9.2.1 齿轮加工误差的主要来源 .....	186
9.2.2 齿轮加工误差的分类 .....	187
9.3 圆柱齿轮精度的评定指标及其检测 .....	188
9.3.1 传递运动准确性的评定指标及检测 .....	188
9.3.2 传动平稳性的评定指标及检测 .....	191
9.3.3 载荷分布均匀性的评定指标及检测 .....	194
9.3.4 侧隙的评定指标及检测 .....	196
9.4 齿轮副安装误差的评定指标 .....	198
9.4.1 齿轮副中心距偏差 .....	198
9.4.2 齿轮副轴线平行度偏差 .....	198
9.5 渐开线圆柱齿轮精度标准 .....	199
9.5.1 齿轮评定指标的精度等级及选择 .....	199
9.5.2 齿轮侧隙精度指标的确定 .....	203
9.5.3 检验项目的选择 .....	205
9.5.4 轮坯公差 .....	206
9.5.5 齿轮齿面和基准面的表面粗糙度要求 .....	207
9.5.6 图样上齿轮精度等级的标注 .....	208
本章小结 .....	208
习题 .....	209
<b>第 10 章 圆锥结合精度设计 .....</b>	<b>210</b>
10.1 概述 .....	210
10.1.1 圆锥的主要几何参数 .....	211
10.1.2 有关圆锥公差术语 .....	211
10.1.3 有关圆锥配合术语 .....	212
10.2 圆锥公差与配合 .....	214
10.2.1 圆锥公差项目 .....	214
10.2.2 圆锥公差的给定及标注方法 .....	215
10.2.3 圆锥配合的一般规定 .....	216
10.3 锥度和圆锥角的检测 .....	217
10.3.1 直接测量法测量锥度和圆锥角 .....	217
10.3.2 用量规检验圆锥角偏差 .....	217
10.3.3 间接测量圆锥角 .....	218
本章小结 .....	219
习题 .....	219
<b>第 11 章 精度设计与精度分析 .....</b>	<b>220</b>
11.1 尺寸链的精度设计 .....	220
11.1.1 尺寸链概述 .....	220

11.1.2 尺寸链的计算.....	223
11.2 精度设计案例.....	227
11.2.1 尺寸精度设计.....	228
11.2.2 轴的几何精度设计.....	229
11.2.3 零件表面粗糙度参数及参数值的选择.....	230
11.3 计算机辅助精度分析.....	231
本章小结.....	233
习题.....	234
参考文献.....	236

# 第 1 章 绪 论

## 教学重点

互换性基本概念，互换性的种类，标准化与互换性的关系，优先数和优先数系的概念。

## 教学难点

互换性的实质与意义。

## 教学方法

讲授法，问题教学法。

## 引例

当你面对一个零件的设计图样时，对其中的标注你会解释吗？如图 1-1 所示的标注，其中  $\phi 30h6$  和  $\phi 20f7$  是对零件的轴与孔提出了尺寸公差的要求；同时对轴的轴线提出了直线度的要求；对孔的轴线提出了与轴的轴线同轴度的要求；对孔和轴的表面分别要求表面轮廓精度为  $Ra 3.2\mu\text{m}$  和  $1.6\mu\text{m}$ 。零件的加工正是依据这些精度要求来安排零件的工艺流程，实现自动化和流水线的加工与装配。图 1-2 为某轿车的装配流水线，传送带将轿车带动向前，工人只要在各自的位置完成零件的装配，既便于质量控制，又提高了生产效率。轿车为什么能实现流水线作业？正是由于轿车的零部件具有互换性。精度设计和互换性就是本书所要介绍的内容。

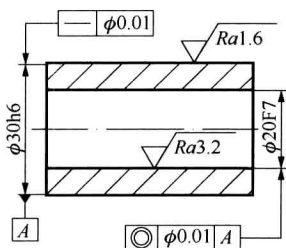


图 1-1 零件图

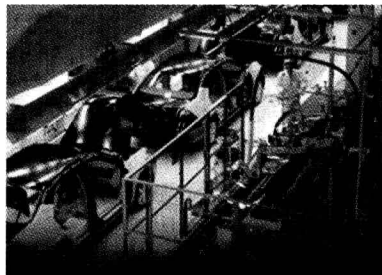


图 1-2 轿车的装配流水线

## 1.1 概 述

### 1.1.1 几何量精度设计

几何量是指表征零部件几何特征的量。几何量包括长度、角度、形状、位置、表面粗糙度等。

零件加工后的实际几何形体与设计要求的形体相一致的程度，称为几何量精度。

几何量精度设计是机械设计中必不可少的重要环节，它所涉及的内容是机械制造的重要依据。

在机械零部件的设计过程中，需要进行以下三方面的设计。

(1) 运动设计。根据机器或机构的运动要求，由运动学原理，确定机器或机构的合理传动系统，选择合适的机构或元器件，以保证实现预定的动作，满足机器或机构运动方面的要求。

(2) 结构设计。根据强度、刚度等性能的要求，确定零件的公称尺寸，进行结构设计，使其在工作时能承受规定的载荷，达到强度和刚度等方面的要求。

(3) 几何量精度设计。零件的公称尺寸确定后，还需要进行精度设计，以决定产品各个部件的装配精度以及零件的几何精度。例如轴的直径尺寸确定后，其尺寸公差、几何公差和表面的轮廓精度等都必须确定并标注在图样上。加工工艺就是根据该零件几何精度要求来安排的，所以零件的几何量精度直接影响其使用性能和加工质量要求。本书主要讨论的是几何量精度设计。

### 1.1.2 测量技术

测量是将被测量与作为计量单位的标准量进行比较，以确定被测量的具体数值过程。测量技术是互换性得以实现的必要保障。加工完成后的零件是否满足几何精度的要求，需要通过测量加以判断。

测量技术包括测量的仪器、测量的方法和测量数据的处理和评判。产品质量的提高，除设计和加工精度的提高外，还更依赖于检测精度的提高。测量技术的水平在一定程度上反映了机械加工的水平。测量技术的发展能提高检测效率、公正评判和保证产品质量。

随着科技的发展，我国的测量的技术水平也在快速提高。高尖端的检测仪器的国产化率越来越高，而且性价比远远高于国际的同类产品，使企业和研究院（所）买得起、用得起，这为检测精度的提高创造了条件，提供了保障。

未来的测量技术正朝着高智能、高精度、高灵敏、高分辨率的方向发展，这必将推动产品的质量水平更上一层楼。

本课程学习的主要任务就是掌握几何量精度设计的基本方法，获得互换性、标准化、测量技术及质量工程的基础知识，掌握各公差标准及其应用和工厂常用计量器具的操作技能，初步了解测量误差及其处理方法，并具有一定的工作能力，为从事机电产品的设计、制造、维修、开发和科研打下坚实的基础。

有关几何量精度设计的基本知识主要通过课堂讲授的方法学习，测量仪器和测量方法的掌握主要通过实验教学来完成。

## 1.2 互换性与公差

零部件的互换性包括几何量、力学性能和理化性能等方面的互换性，而在本书只介绍几何量的互换性。

在实际生产中，汽车装配往往采用的是流水线作业，随着输送带的运动，汽车的各部

位的零件被一一组装。为什么工人在装配时，不加任何选择，就能将零件组装好？这就是零件互换性的作用。

### 1.2.1 互换性与公差的概念

#### 1. 互换性

在机械和仪器制造业中，零部件的互换性是指在统一规格的一批零件或部件中，任取其一，不需任何挑选或修配（如钳工修理）就能装在机器上，并达到规定的功能要求，这样的一批零部件就称为具有互换性的零部件。

前面提到的汽车的零部件为什么不加选择，随机取一件就能装上，并能满足要求，正是因为这些零部件具有互换性。互换性在日常生活中也很常见，例如，灯泡、螺栓、螺母、轴承等零件都是具有互换性的零件。灯泡坏了换个新的；自行车的螺栓磨损或脱落了，到零配件商店买个相同规格的，装上就能用了，而不需要知道生产厂家是谁。因为这些零部件具有在尺寸、功能上彼此互相替换的功能。所以互换性是工业生产发展的产物，它是进行现代化生产的基本要求。

为什么这些零件具有互换性？是因为这些零部件在制造时遵循了统一的规范——国家标准中的公差标准，所以才能实现互换性。

#### 2. 公差

公差是零件的几何量所允许的变动量。在设计时必须规定零件的尺寸变动范围即公差，在制造时只要控制零件的误差在公差范围内，零件的实际尺寸在规定的尺寸范围内，就能保证零件具有互换性。所以公差是保证互换性得以实现的基本条件。

公差标准是国家或行业为了规范，统一制定的几何量的变动范围的要求。通常，厂家和企业需按照标准进行精度设计和加工制造。

### 1.2.2 互换性的作用

互换性的作用主要表现在机械设计、制造和使用及维修三个方面。

(1) 在设计方面，由于大多数零件都已标准化，例如螺纹、轴承、花键和齿轮等，所以在设计中只要根据要求查询国家标准或行业标准选用即可，从而使设计过程简化，耗用的时间缩短。设计人员可以集中精力解决关键问题，设计个别零件，提高设计质量。

(2) 在制造方面，互换性有利于实现生产过程的机械化、自动化。采用定尺寸刀量具加工、检验，降低生产成本。互换性有利于实现装配过程的流水线作业和自动线作业，提高生产效率，例如汽车装配时采用流水线作业。

(3) 在使用及维修方面，由于零部件具有了互换性，当某些零部件磨损或损坏，可以及时将备用件换上，方便快捷，并保证使用要求，提高了机器的使用价值。例如照明灯管、紧固螺栓和螺母。

在现代工业化生产中，互换性在提高产品质量、提高生产效率和降低生产成本等方面具有重要的意义。那么是否在任何场合和任何零件都需要按互换性生产呢？互换性种类有哪些？怎样根据需要来选择互换性种类？

### 1.2.3 互换性的种类

按互换性程度可将互换性分为完全互换性和不完全互换性。

#### 1. 完全互换性

完全互换性简称为互换性。这种互换性是以零部件装配或更换不需要挑选或修配为条件的，也就是零件能 100% 进行互换。它的优点是生产率高；有利于组织流水线和自动线生产；容易解决备件供应问题；有利于维修工作。缺点是对加工精度要求高的零件，尤其当机器的装配精度要求高而零件的数目较多时，用完全互换装配法所确定的各零件的公差值将会很小，精度要求高且难于加工，也不经济。所以完全互换常用于精度要求不高的零部件。

#### 2. 不完全互换性

不完全互换性就是针对加工精度要求高而生产成本要求低的矛盾，在零部件装配时允许有附加的选择或调整，但不允许修理，所以也称为有限互换性。不完全互换性可以用分组装配法和调整法来实现。

分组装配法是将零件的制造公差放大，在装配前进行分组，相同组内的零件进行装配，从而保证零件的装配精度。例如图 1-3 所示的活塞销和活塞销孔的装配关系。活塞销直径与活塞销孔径的公称尺寸为  $\phi 28\text{mm}$ ，按装配精度要求，在冷态装配时应有  $0.0025\sim 0.0075\text{mm}$  的过盈量，配合公差是  $0.005\text{mm}$ ，孔与销轴的加工精度要求为  $0.0025\text{mm}$ 。从工艺角度分析，需用研磨加工的方法才能保证精度要求。为了降低加工成本，若将活塞销和活塞销孔的加工精度要求改为  $0.01\text{mm}$ ，制造公差比设计要求的  $0.0025\text{mm}$  扩大了 4 倍，此时活塞销可采用精密无心磨加工，活塞销孔采用金刚镗加工即可，可使加工成本降低。但为达到装配要求采用了分组互换法进行装配，将孔和轴均分为 4 组，如图 1-3 所示，对同序号的活塞销和活塞销孔进行装配，每组装配的配合公差为  $0.005\text{mm}$ ，从而满足使用要求。该方法适用于大批量的生产，缺点是容易造成各组配合件数不等，不能完全配套，造成零件的废品率升高。

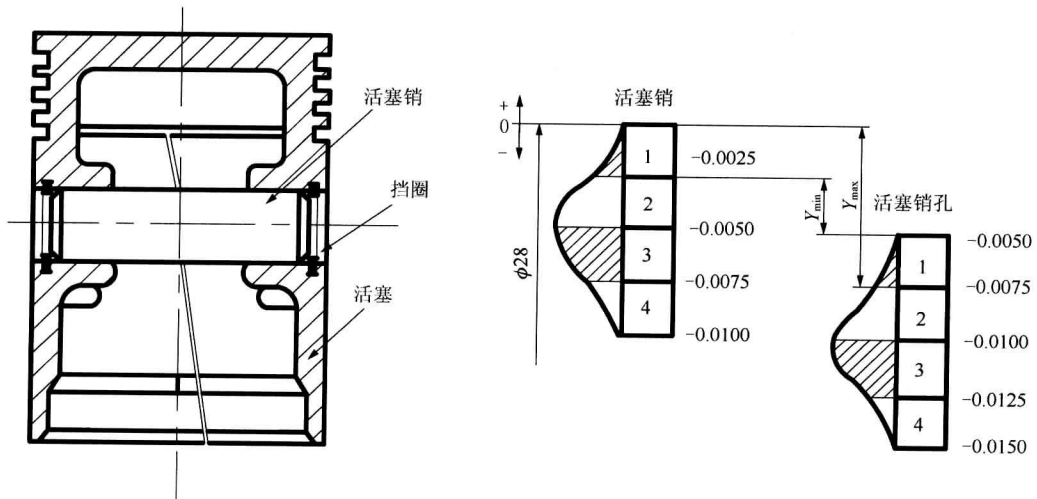


图 1-3 活塞销与活塞销孔的装配关系



调整互换法有可动调整法和固定调整法。调整互换方法是在装配时，用改变组装产品中某一可调整零件的相对位置或选用合适的调整件以达到装配精度的方法。如图 1-4 所示，通过旋转螺钉可调整轴承的轴向间隙。

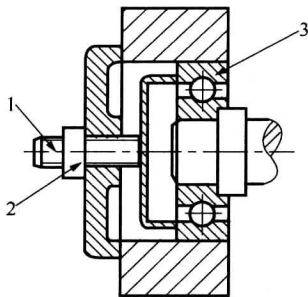


图 1-4 调整法装配

1—螺栓；2—螺母；3—轴承

## 1.3 标准化与优先数系

### 1.3.1 标准与标准化的概念

#### 1. 标准

标准是对重复性事物和概念所做的统一规定，它以科学、技术和实践经验的综合成果为基础，经有关方面协商一致，由主管机构批准，以特定形式发布，作为共同遵守的准则和依据。标准是需要人们共同遵守的规范性文件。

标准的表现形式分为文字表达和实物表达，例如标准文件、量块等。我国标准分为强制性标准和推荐性标准。强制性标准是国家通过法律的形式明确要求对于一些标准所规定的技术内容和要求必须执行，不允许以任何理由或方式加以违反、变更，这样的标准称为强制性标准，包括强制性的国家标准、行业标准和地方标准。对违反强制性标准的，国家将依法追究当事人的法律责任。

推荐性标准是指国家鼓励自愿采用的具有指导作用而又不宜强制执行的标准，即标准所规定的技术内容和要求具有普遍的指导作用，允许使用单位结合自己的实际情况，灵活加以选用。国际标准是指国际标准化组织 ISO 和国际电工委员会 IEC 所制定的标准，以及国际标准化组织已列入《国际标准题内关键词索引》中的 27 个国际组织制定的标准和公认的具有国际先进水平的其他国际组织制定的某些标准。

#### 2. 标准化

标准化是指在经济、技术、科学及管理等社会实践中，对重复性事物和概念通过制定、发布和实施标准，达到统一，以获得最佳秩序和社会效益的活动。标准化包括标准的制定、贯彻实施和管理。

### 1.3.2 标准的分类及代号

根据《中华人民共和国标准化法》规定,按标准的层次分类,我国的标准分为国家标准、行业标准、地方标准和企业标准,并将国家标准、行业标准、地方标准分为强制性标准和推荐性标准两类。

国家标准是四级标准体系中的主体,例如 GB 7718—2011《预包装食品标签通则》,GB 是国标的汉文拼音的声母,7718 是强制性国家标准的代号,2011 为年代。GB/T 1800.1—2009《极限与配合 第 1 部分:公差、偏差和配合的基础》,在 GB 后加/T 表示推荐性国家标准。

行业标准是指对没有相关国家标准而又需要在全国某个行业范围内统一的技术要求所制定的标准。行业标准是对国家标准的补充,是专业性、技术性较强的标准。行业标准的制定不得与国家标准相抵触。一旦相应的国家标准公布实施,相应的行业标准即行废止。例如,JB/T 4050.1—1999《气相防锈油 技术条件》是机械行业推荐性标准。不同行业标准前面的两个字母不同。例如,JB 表示机械、NY 表示农业、JT 表示交通、HJ 表示环境保护、SN 表示商检、QB 表示轻工、LY 表示林业、CJ 表示城镇建设、WS 表示卫生、YC 表示烟草、QC 表示汽车、JC 表示建材、SJ 表示电子、YD 表示通信、JY 表示教育等。

地方标准是指对没有相关国家标准和行业标准而又需要在省、自治区、直辖市范围内统一工业产品的安全、卫生要求所制定的标准。地方标准在本行政区域内适用,不得与国家标准和行业标准相抵触。相关国家标准、行业标准公布实施后,相应的地方标准即行废止。例如,DB 14/T 165—2007 为山西省推荐性地方标准;DB 34/282—2002 为安徽省强制性地方标准。DB 是地标的汉文拼音的声母,DB 后面的阿拉伯数字代表省或直辖市。例如,北京表示 11、天津表示 12、河北表示 13、山西表示 14、内蒙古自治区表示 15、辽宁表示 21、吉林表示 22、黑龙江表示 23、上海表示 31、江苏表示 32、浙江表示 33、安徽表示 34、福建表示 35、江西表示 36、山东表示 37、河南表示 41、湖北表示 42、湖南表示 43、广东表示 44、广西壮族自治区表示 45、海南表示 46、重庆表示 50、四川表示 51、贵州表示 52、云南表示 53、西藏自治区表示 54、陕西表示 61、甘肃表示 62、青海表示 63、宁夏表示 64、新疆表示 65。

企业标准是指企业所制定的产品标准和在企业内对需要协调统一的技术要求、管理规则和工作要求所制定的标准。若企业生产的产品没有国家标准、行业标准和地方标准可遵循的,则应当制定相应的企业标准。对已有国家标准、行业标准或地方标准的,则鼓励企业制定严于国家标准、行业标准或地方标准要求的企业标准。企业标准是企业组织生产、经营活动的依据。例如 Q/WP 1024—2002 是 TCL 集团股份有限公司的企业标准,其中,WP 是企业代号,1024 是标准顺序号,2002 是标准制定的年份。

### 1.3.3 优先数系和优先数

工程师在机械设计中常遇到数据的选取问题,几何量精度设计就是数据的选取问题之一,例如,产品分类或分级的系列参数的规定、公差数值的规定等。这些数据的选择涉及统一、简化、规范和实用性的问题。国家标准 GB/T 321—2005《优先数和优先数系》给出了制定标准的数值制度,这也是国际上通用的科学数值制度。

### 1. 优先数系

优先数系是公比为 $\sqrt[5]{10}$ 、 $\sqrt[10]{10}$ 、 $\sqrt[20]{10}$ 、 $\sqrt[40]{10}$ 和 $\sqrt[80]{10}$ ，且项值中含有10的整数幂的几何级数的常用圆整值。优先数系是由一组十进制等比数列构成的。代号为Rr；公比为 $q_r = \sqrt[r]{10}$ （r取5、10、20、40、80）。例如，R5、R10、R20和R40系列。

- 其中，R5的公比： $q_5 = \sqrt[5]{10} \approx 1.6$
- R10的公比： $q_{10} = \sqrt[10]{10} \approx 1.25$
- R20的公比： $q_{20} = \sqrt[20]{10} \approx 1.12$
- R40的公比： $q_{40} = \sqrt[40]{10} \approx 1.06$

表1-1是优先数系，从表1-1可知优先数是近似值，其数值圆整的方法在此不做介绍，应用时根据表1-1进行推算，即可获得需要的数。因为优先数系可向前或向后两个方向无限延伸，表中值乘以10的正整数幂或负整数幂后即可得到其他十进制项值。例如，R5系列从10开始取数，可根据1-1表依次为10、16、25、40、63、100、160、…

表 1-1 优先数系（基本系列）

基本系列		优先数（常用值）									
R5	1.00	1.60		2.50			4.00		6.30		10.00
R10	1.00	1.25	1.60	2.00	2.50	3.15	4.00	5.00	6.30	8.00	10.00
R20	1.00	1.12	1.25	1.40	1.6	1.80	2.00	2.24	2.50	2.80	3.15
	3.55	4.00	4.50	5.00	5.60	6.30	7.10		8.00	9.00	10.00
R40	1.00	1.06	1.12	1.18	1.25	1.32	1.40	1.50	1.60	1.70	1.80
	1.9	2.00	2.12	2.24	2.36		2.5	2.65	2.8	3.0	3.15
	3.35	3.55	3.75	4.00		4.25	4.50	4.75		5.00	5.30
	5.60	6.00	6.30	6.70	7.10	7.50	8.00	8.50	9.00	9.50	10.00

优先数系的特点：

- (1) 具有继承性的特性。r值大的优先数系的项值包括r值小的优先数系的项值。例如，R10系列包括R5系列里的所有数；R20系列包括R10系列里的所有数。
- (2) 具有规律性的特性。根据r值可以判断优先数系的变化规律，例如，R5系列就是每隔5位数值扩大10倍，R10系列就是每隔10位数值扩大10倍。根据此规律可按表1-1的数值向两边扩展，并方便地获得所需要的优先数。例如，R5系列比1小的优先数为0.63、0.4、0.25、0.16、0.1、…

### 2. 优先数

优先数系中的所有数都为优先数，即符合R5、R10、R20、R40和R80系列的圆整值。在生产中，为了满足用户各种各样的要求，同一种产品的同一个参数还要从大到小取不同的值，从而形成不同规格的产品系列。公差数值的标准化也是以优先数系来选数的。

### 3. 优先数系的分类

根据国家标准 GB 321—2005 的规定，优先数系分为以下两种。