

■ 高等学校教材

混凝土结构与 砌体结构设计 (第三版)

中南大学 余志武 袁锦根 主编

HUNNINGTU JIEGOU YU QITI JIEGOU SHEJI

中国铁道出版社
CHINA RAILWAY PUBLISHING HOUSE

013046096

TU37-43
33-3

高等学校教材
混凝土结构与砌体结构设计
(第三版)

中南大学 余志武 袁锦根 主编

湖南大学 沈蒲生 主审



中国铁道出版社

2013年·北京



北航

C1652858

TU37-43
33-3

内 容 简 介

本书主要内容包括:混凝土楼盖、单层工业厂房、多层框架结构和砌体结构。为便于教学和读者自学,每章后有小结及思考题和习题。

本书可作为大专院校土木类各专业的教材,也可供土建技术人员参考。

图书在版编目(CIP)数据

混凝土结构与砌体结构设计/余志武,袁锦根主编

—3版.—北京:中国铁道出版社,2013.2

高等学校教材

ISBN 978-7-113-15997-9

I. ①混… II. ①余…②袁… III. ①混凝土结构—结构设计—高等学校—教材②砌块结构—结构设计—高等学校—教材 IV. ①TU370.4 ②TU360.4

中国版本图书馆 CIP 数据核字(2013)第 012500 号

书 名:混凝土结构与砌体结构设计(第三版)

作 者:中南大学 余志武 袁锦根 主编

责任编辑:程东海 编辑部电话:(010)51873134

封面设计:郑春鹏

责任校对:胡明锋

责任印制:陆 宁

出版发行:中国铁道出版社(100054,北京市西城区右安门西街8号)

网 址:<http://www.tdpress.com>

印 刷:北京市燕鑫印刷有限公司

版 次:1998年2月第1版 2004年3月第2版 2013年3月第3版 2013年3月第1次印刷

开 本:787 mm×1 092 mm 1/16 印张:21 字数:525 千

书 号:ISBN 978-7-113-15997-9

定 价:42.00 元

版权所有 侵权必究

凡购买铁道版图书,如有印制质量问题,请与本社读者服务部联系调换。电话:(010)51873170(发行部)

打击盗版举报电话:市电(010)63549504,路电(021)73187

第三版前言

本书是在《混凝土结构与砌体结构设计》(第二版)的基础上,并根据我国新颁布的《混凝土结构设计规范》(GB 50010—2010)、《建筑结构荷载规范》(GB 50009—2012)和《砌体结构设计规范》(GB 50003—2011)编写而成的。

本书在编写过程中,力求做到少而精,理论联系实际,文字叙述清楚,为便于教学和读者自学,每章有小结、思考题和习题。

本书由中南大学、华东交通大学、同济大学共同编写。中南大学余志武、刘澍编写第一章第一和第二节,周朝阳、贺学军编写第一章第三至第六节,袁锦根、阎奇武编写第四章;同济大学周建民、李家奎编写第二章;华东交通大学袁志华编写第三章。全书由余志武教授和袁锦根教授主编,湖南大学沈蒲生教授主审。

本书可与袁锦根、余志武主编的《混凝土结构设计基本原理》配套使用。

限于作者水平,书中有不妥甚至错误之处,恳请读者批评指正。

编者

2013年1月

第二版前言

本书是在《混凝土结构与砌体结构设计》(第一版)的基础上,并根据我国新颁布的《混凝土结构设计规范》(GB 50010—2002)、《建筑结构荷载规范》(GB 50009—2001)和《砌体结构设计规范》(GB 50003—2001)编写的。

本书在编写过程中,力求做到少而精,理论联系实际,文字叙述清楚,为便于教学和读者自学,每章有小结、思考题和习题。

本书由中南大学、华东交通大学、同济大学共同编写。中南大学余志武、刘澍编写第一章第一和第二节,周朝阳、贺学军编写第一章第三至第六节,袁锦根、阎奇武编写第四章;同济大学周建民、李家奎编写第二章;华东交通大学袁志华编写第三章。全书由余志武教授和袁锦根教授主编,湖南大学成文山教授主审。

本书可与袁锦根、余志武主编的《混凝土结构设计基本原理》配套使用。

华东交通大学陆龙文教授、中南大学土木建筑学院杨建军副院长对全书的编排、各章节内容协调提出很多宝贵意见,给本书以很大的支持,在此表示谢意。

限于作者水平,书中有不妥甚至错误之处,恳请读者批评指正。

编者

2003年12月

第一版前言

本书是根据我国颁布的《混凝土结构设计规范》(GBJ 10—89)、《建筑结构荷载规范》(GBJ 9—87)和《砌体结构设计规范》(GBJ 3—88)编写的。

本书在编写过程中,力求做到少而精,理论联系实际,文字叙述清楚,为便于教学和读者自学,每章有小结、思考题和习题。

本书由长沙铁道学院、华东交通大学、上海铁道大学共同编写。长沙铁道学院余志武编写第一章第一和第二节,周朝阳编写第一章第三至第六节,袁锦根编写第四章;上海铁道大学李家奎编写第二章;华东交通大学袁志华、黄子云编写第三章。全书由余志武教授和袁锦根教授主编,湖南大学成文山教授主审。

本书可与袁锦根、余志武主编的《混凝土结构设计基本原理》配套使用。

华东交通大学陆龙文教授对全书的编排,各章节内容协调提出很多宝贵意见,给本书以很大的支持,在此表示谢意。

限于作者水平,书中有不妥甚至错误之处,恳请读者批评指正。

编者

1997年10月

目 录

第一章 混凝土楼盖	1
第一节 概 述	1
第二节 现浇单向板肋梁楼盖	3
第三节 现浇双向板肋梁楼盖	31
第四节 无梁楼盖	45
第五节 装配式混凝土楼盖	51
第六节 楼 梯	54
小 结	59
思 考 题	60
习 题	60
第二章 单层工业厂房	62
第一节 概 述	62
第二节 单层厂房排架结构的组成、构件选型和布置	63
第三节 排架计算	86
第四节 单层厂房柱	112
第五节 柱下单独基础	125
第六节 屋面梁和屋架	137
第七节 吊 车 梁	146
第八节 钢筋混凝土单层工业厂房设计实例	155
小 结	175
思 考 题	176
习 题	177
第三章 多层框架结构	179
第一节 概 述	179
第二节 多层框架体系的结构布置	180
第三节 框架结构计算简图及构件尺寸	182
第四节 荷 载	184
第五节 竖向荷载作用下框架内力近似计算	184
第六节 水平荷载作用下框架内力近似计算	186
第七节 水平荷载作用下框架侧移近似计算	190
第八节 框架的内力组合	191
第九节 框架梁、柱截面配筋计算	194
第十节 现浇框架的构造要求	194

第十一节 多层框架结构的基础	197
第十二节 多层框架结构设计例题	201
小 结	221
思 考 题	221
习 题	221
第四章 砌体结构	223
第一节 块体、砂浆、砌体的物理力学性能	223
第二节 砌体结构的基本设计原则	235
第三节 砌体构件承载力计算	240
第四节 混合结构房屋墙、柱设计	258
第五节 过梁、挑梁和墙梁的设计	278
小 结	285
思 考 题	286
习 题	286
附 录	288
附录 1 等截面等跨连续梁在常用荷载作用下的内力系数	288
附录 2 双向板计算系数表	295
附录 3 等效均布荷载	299
附录 4 屋面积雪分布系数	301
附录 5 风荷载体型系数	303
附录 6 全国主要城市基本风压标准值	306
附录 7 单层厂房排架柱柱顶反力与位移	307
附录 8 单阶柱位移系数计算公式	311
附录 9 均布水平荷载下各层柱标准反弯点高度比	317
附录 10 倒三角形荷载下各层柱标准反弯点高度比	319
附录 11 上下梁相对刚度变化时的修正值	321
附录 12 上下层柱高度变化时的修正值	322
附录 13 A_x 、 B_x 、 C_x 、 D_x 、 E_x 、 F_x 函数表	322
参考文献	325

第一章 混凝土楼盖

第一节 概 述

平面楼盖是建筑结构的重要组成部分,常用的楼盖为混凝土楼盖结构。混凝土楼盖结构由梁、板组成,是一种水平承重体系,属于受弯构件。对于6~12层的框架结构,楼盖用钢量占全部用钢量的50%左右;对于混合结构,其用钢量主要在楼盖中。因此,混凝土楼盖结构造型与平面布置的合理性、结构设计及构造的正确性对达到建筑设计“安全可靠经济适用美观”的基本目的具有非常重要的意义。

一、楼盖的分类

(一)按施工方法分

混凝土楼盖按施工方法可分为现浇整体式、装配式和装配整体式3种类型。

1. 现浇整体式楼盖

现浇整体式楼盖具有整体刚性好、抗震性能强、防水性能好及适用于特殊布局的楼盖等优点,因而被广泛应用于多层工业厂房、平面布置复杂的楼面、公共建筑的门厅部分、有振动荷载作用的楼面、高层建筑楼面及有抗震要求的楼面。现浇整体式楼盖的缺点是模板用木料多、施工湿作业量大、速度慢。但随着施工技术的不断革新与重复使用工具式钢模板的推广,现浇结构的应用将会逐渐增多。

2. 装配式楼盖

装配式楼盖由预制梁、板组成,具有施工速度快、便于工业化生产和机械化施工、节约劳动力和节省材料等优点,在多层房屋中得到广泛应用。但是,这种楼盖整体性、抗震性和防水性均较差,楼面开孔困难,因此其应用范围受到较大限制。

3. 装配整体式楼盖

装配整体式楼盖,即将各预制构件(包括梁和板)在吊装就位后,通过一定的措施使之成为整体。目前常用的整体措施有:板面作配筋现浇层、迭合梁以及各种焊接连接等。装配整体式楼盖集现浇与装配式楼盖的优点于一体,与现浇式楼盖相比,可减少支模及混凝土施工湿作业量;与装配式楼盖相比,其整体刚性及抗震性能均大大提高,故对于某些荷载较大的多层工业厂房、高层建筑以及有抗震设防要求的建筑,可采用这种结构形式。但是,这种楼盖要进行混凝土两次浇灌,且往往增加焊接工作量,影响施工进度。

(二)按结构类型分

混凝土楼盖按结构形式可分为有梁楼盖和无梁楼盖等。有梁楼盖又分为单向板肋梁楼盖、双向板肋梁楼盖、井式楼盖和密肋楼盖。

1. 单向板肋梁楼盖和双向板肋梁楼盖

在单向板肋梁楼盖和双向板肋梁楼盖中,板的四周可支承在梁或砖墙上。当板的长边 l_2 与短边 l_1 的比值较大时,板上荷载主要是沿 l_1 方向传递到支承构件上,而沿 l_2 方向传递的荷载很少,可以略去不计[图 1-1(b)]。当 l_2 与 l_1 相差较小时,板上的荷载将通过两个方向传递到相应的支承构件上[图 1-1(c)]。为了简化计算,设计中近似认为:对于 $l_2/l_1 \geq 3$ 、荷载沿短方向传递的,称为单向板,由它组成的楼盖称为单向板肋梁楼盖;对于 $l_2/l_1 \leq 2$ 、荷载沿两方向传递的,称为双向板,由它组成的楼盖称为双向板肋梁楼盖。当 $3 > l_2/l_1 > 2$ 时,仍显示出一定的双向受力特征,宜按双向板计算。

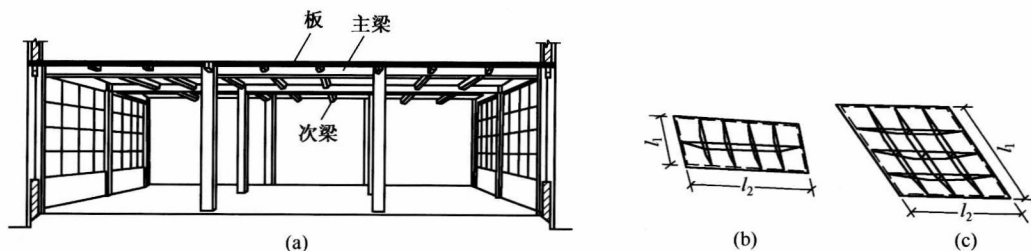


图 1-1 肋梁楼盖

(a) 肋梁楼盖; (b) 四边简支单向板变形; (c) 四边简支双向板变形

肋梁体系是一种最普遍的现浇结构,既可用于房屋建筑的楼面和屋面,也常用于房屋的片筏式基础和储水池等结构,其跨度一般为 6~8 m。

2. 井式楼盖

井式楼盖由肋梁楼盖演变而成,是一种特殊的肋梁楼盖。井式楼盖的主要特点是两个方向的梁高相等,且同位相交(图 1-2)。井式楼盖梁布置成井字形,两个方向的梁不分主次,共同直接承受板传来的荷载,板为双向板。

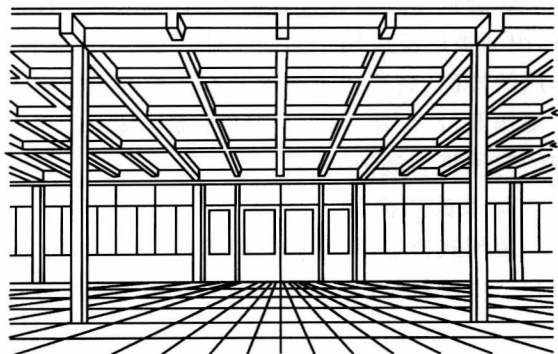


图 1-2 井式楼盖

井式楼盖的跨度较大,某些公共建筑门厅及要求设置多功能大空间的大厅,常采用井式楼盖。如北京政协礼堂井式楼盖,其跨度为 28.5 m × 28.5 m。

3. 密肋楼盖

密肋楼盖与单向板肋梁楼盖的受力特点相似,肋相当于次梁,但间距密,一般为 0.9~1.5 m,因而称为密肋楼盖(图 1-3)。

密肋楼盖多用于跨度大而梁高受限制的情况,筒体结构的角区楼板往往也采用双向密肋楼盖。现浇非预应力混凝土密肋板跨度一般不大于 9 m,预应力混凝土密肋板跨度可达 12 m。

4. 无梁楼盖

无梁楼盖是将混凝土板直接支承在混凝土柱上,而不设置主梁和次梁(图 1-4)。无梁楼盖是一种双向受力楼盖,其楼面荷载由板通过柱直接传给基础。无梁楼盖的特点是结构传力简捷,由于无梁,故扩大了楼层净空或降低了结构高度,底面平整,模板简单,施工方便。

无梁楼盖按有无柱帽可分为无柱帽无梁楼盖[图 1-4(a)]和有柱帽无梁楼盖[图 1-4(b)];按施工程序可分为现浇式无梁楼盖和装配整体式无梁楼盖。目前,在书库、冷库、商业建筑及

地下车库的楼盖中应用较多。

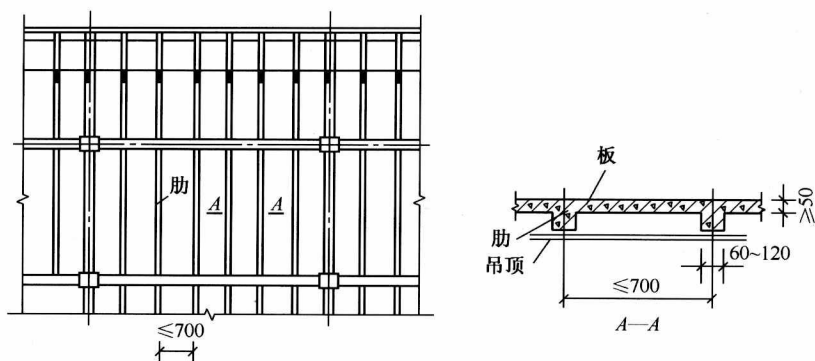


图 1-3 密肋楼盖(单位: mm)

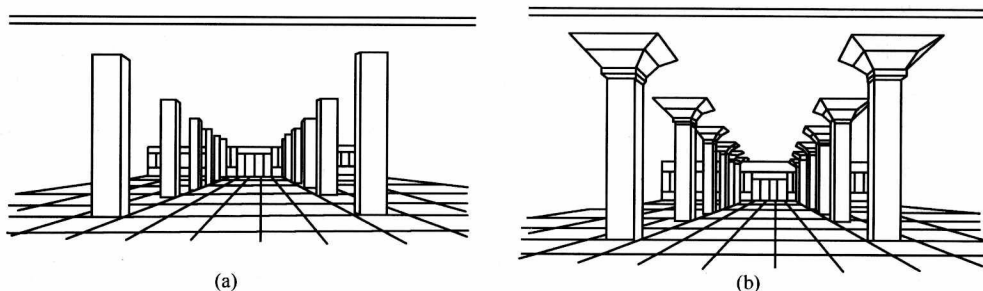


图 1-4 无梁楼盖

(a) 无柱帽无梁楼盖; (b) 有柱帽无梁楼盖

由于楼盖结构是建筑结构的主要组成部分,近十多年来,我国在混凝土楼盖结构方面进行了很多改革和尝试,摸索了一定的经验,楼盖形式渐趋于多样化,一些新结构和新技术不断涌现,如叠合楼盖、双向受力楼盖、预应力混凝土楼盖的广泛应用,取得了良好的社会与经济效益。特别是无黏结预应力混凝土技术的推广应用,进一步提高了楼盖结构的设计与施工水平。目前我国采用无黏结预应力楼板层数最多的建筑物为广州国际大厦,63层,高198 m。

二、楼盖设计基本内容

本章重点介绍现浇肋梁楼盖(包括单向板肋梁楼盖和双向板肋梁楼盖)的设计方法,同时对无梁楼盖、装配式楼盖及楼梯等设计要点加以简单介绍。

现浇肋梁楼盖的设计包括以下几方面内容。

1. 根据建筑平面和墙体布置,确定柱网和梁系尺寸;
2. 建立计算简图;
3. 根据不同的楼盖类型,选择合理的计算方法分析梁板内力;
4. 进行板的截面设计,并按构造要求绘制板的配筋图;
5. 进行梁的截面设计,并按构造要求绘制梁的配筋图。

第二节 现浇单向板肋梁楼盖

一、结构布置

结构布置是结构设计的一个重要环节。在肋梁楼盖中,结构布置包括柱网、承重墙、梁格

及板的布置。肋梁楼盖结构布置应遵循下列原则：

1. 充分满足建筑功能要求

柱网、承重墙及梁格的布置应充分考虑建筑功能要求。一般情况下，柱网尺寸宜尽可能大，内柱尽可能少。结构布置应尽量考虑建筑物的可持续发展需要，适当兼顾近期使用要求与长期发展的可能性。

2. 尽量保证结构布置合理、造价经济

结构布置属概念设计范畴。梁格布置应尽可能整齐划一，避免零乱，梁宜拉通，荷载传递直接，施工支模方便。根据设计经验和经济分析，一般板的跨度以 1.7~2.7 m、次梁跨度 4.0~6.0 m、主梁跨度 5.0~8.0 m 为宜。

主梁的布置应综合考虑柱网及房屋刚度等因素。为增强房屋横向刚度，主梁一般沿房屋横向布置〔图 1-5(a)〕，并与柱构成平面内框架或平面框架，其抵抗水平荷载的侧向刚度较大。各种框架与纵向次梁或连系梁形成空间结构，因此房屋的整体刚度较好。此外，由于主梁与外墙垂直，窗扇高度可较大，有利于室内采光。当横向柱距大于纵向柱距较多时，也可沿纵向布置主梁〔图 1-5(b)〕。这样，次梁跨度虽大，但间距较小，承受的荷载较小；主梁荷载虽大，但沿纵向布置后跨度减小，不仅可减小内力，截面尺寸也相应减小，故增加了房屋净高，并使天花板采光也比较均匀。中间有内走廊的房屋（如教学楼），常可采用内纵墙承重，此时可仅设次梁而不设主梁〔图 1-5(c)〕。

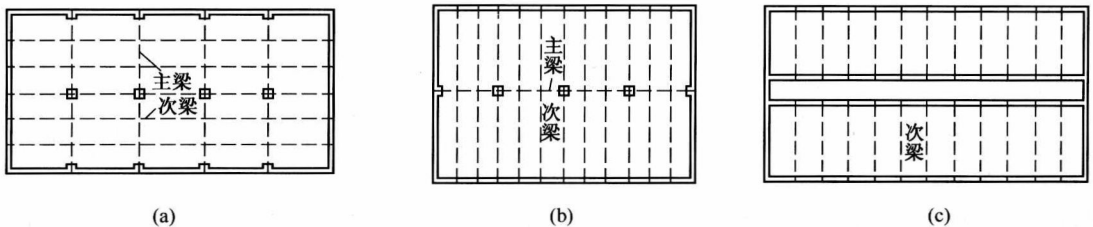


图 1-5 梁格布置

(a) 主梁沿横向布置；(b) 主梁沿纵向布置；(c) 有内走廊

一般地，主梁和次梁不应搁置于门窗洞口上，否则应增设过梁。特别是主梁，在砖墙承重的房屋中应力求将其布置在窗间墙上。在楼面较大孔洞的四周、楼面上安放有机器设备或有悬吊设备的位置、非轻质隔墙下均应设置承重梁，以避免楼板直接承受集中荷载。

二、按弹性理论计算单向板肋梁楼盖

单向板肋梁楼盖按弹性理论的计算方法是將混凝土梁、板视为理想弹性体，按结构力学方法计算其内力。

(一) 计算简图

在内力分析之前，应按照尽可能符合结构实际受力情况和简化计算的原则，确定结构构件的计算简图，其内容包括支承条件的简化、杆件的简化和荷载的简化。

1. 支承条件的简化

对图 1-6 所示的混合结构，楼盖四周为砖墙承重，梁(板)的支承条件比较明确，可按铰支(或简支)考虑。但是，对于与柱现浇整体的肋梁楼盖，梁(板)的支承条件与梁柱的线刚度有关。

对于支承在混凝土柱上的主梁，其支承条件应根据梁柱的线刚度比确定。计算表明，如果

主梁与柱的线刚度比不小于3,则主梁可视为铰支于柱上的连续梁,否则梁柱将形成框架结构,主梁应按框架横梁计算。

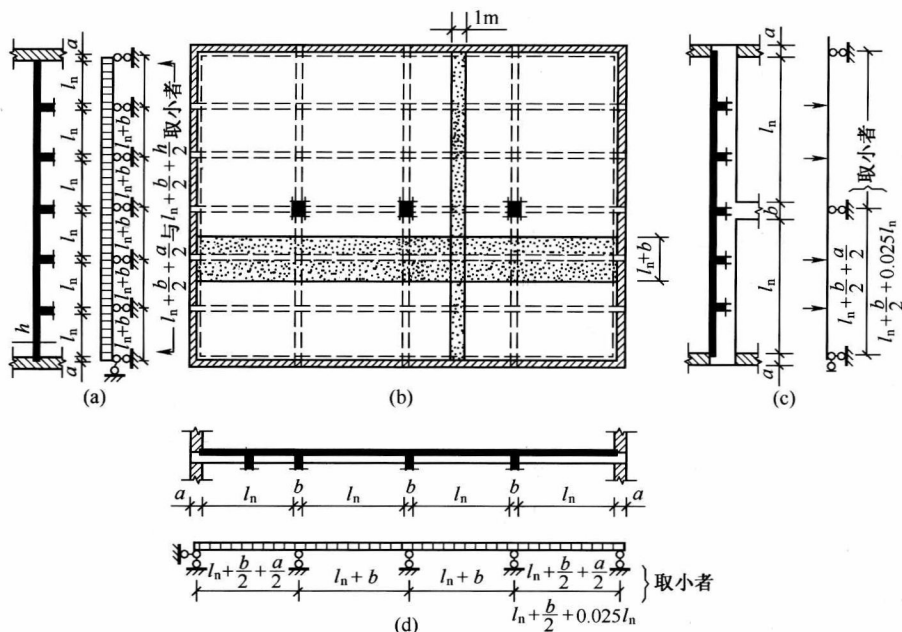


图 1-6 单向板肋梁楼盖计算简图

对于支承于次梁上的板或支承于主梁上的次梁,可忽略次梁或主梁的弯曲变形的影响,且不考虑支承处节点的刚性,将其支座视为不动铰支座,按连续板或连续梁计算。由此引起的误差将在计算荷载和内力时适当调整。

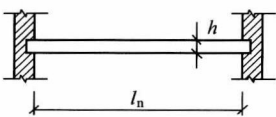
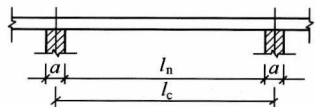
2. 杆件的简化

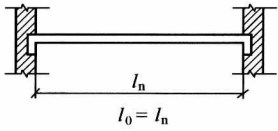
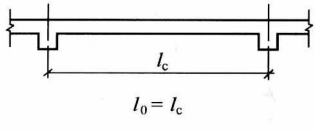
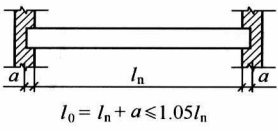
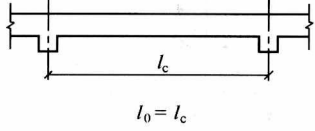
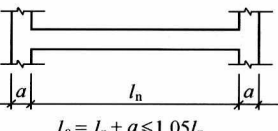
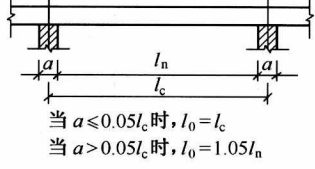
杆件的简化包括梁、板的计算跨度和跨数的简化。梁和板的计算跨度 l_0 是指构件在计算内力时所采用的跨度,即计算简图中支座反力间的距离,其值与支承条件、支承长度 a 和构件的抗弯刚度等因素有关。对单跨梁板和多跨连续梁板,当其内力按弹性理论计算时,在不同支承条件下的计算跨度按表 1-1 取用。

对于五跨和五跨以内的连续梁(板),跨数按实际考虑。对于五跨以上的等跨连续梁(板),由于两侧边跨对中间跨内力影响很小,一般仍按五跨连续梁(板)计算,即除每侧两跨外,所有中间跨均按第三跨计算。

当连续梁(板)各跨计算跨度不等,但相差不超过 10% 时,仍可近似按等跨连续梁(板)计算。

表 1-1 梁板按弹性分析的计算跨度

构件名称	单 跨	多 跨
板	 $l_0 = l_n + h$	 当 $a \leq 0.1l_c$ 时, $l_0 = l_c$ 当 $a > 0.1l_c$ 时, $l_0 = 1.1l_n$

构件名称	单 跨	多 跨
板	 <p style="text-align: center;">$l_0 = l_n$</p>	 <p style="text-align: center;">$l_0 = l_c$</p>
梁	 <p style="text-align: center;">$l_0 = l_n + a \leq 1.05 l_n$</p>	 <p style="text-align: center;">$l_0 = l_c$</p>
	 <p style="text-align: center;">$l_0 = l_n + a \leq 1.05 l_n$</p>	 <p style="text-align: center;">当 $a \leq 0.05 l_c$ 时, $l_0 = l_c$ 当 $a > 0.05 l_c$ 时, $l_0 = 1.05 l_n$</p>

3. 荷载的简化

作用在楼盖上的荷载分为永久荷载(恒载)和可变荷载(活荷载)。恒载是指梁、板结构自重、楼层构造层(楼面、顶棚)重量以及永久性设备重量。活荷载包括人群、设备和堆料等的重量。

恒载的标准值可按选用的构件尺寸、材料和结构构件的单位自重确定,常用材料单位自重可查《建筑结构荷载规范》(简称《荷载规范》)。民用建筑楼面上的均布活荷载可由《荷载规范》查得,一般以均布荷载形式作用在构件上。工业建筑楼面在生产使用或检修、安装时,由设备、运输工具等所引起的局部荷载或集中荷载,均应按实际情况考虑,也可用等效均布活荷载代替。

板上荷载通常取宽度为1 m的板带进行计算,如图 1-6 所示。因此,计算板带跨度方向单位长度上的荷载即为1 m²上的板面荷载。次梁除自重(包括构造层)外,还承受板传来的均布荷载。主梁除自重(包括构造层)外,还承受次梁传来的集中力。为简化计算,一般在确定板传递给次梁的荷载、次梁传递给主梁的荷载以及主梁传递给柱(墙)的荷载时,均忽略结构的连续性而按简支梁计算。另外,由于主梁自重较次梁传递的集中力小得多,一般也折算成集中荷载。

值得指出,现行《荷载规范》中规定的楼面活荷载标准值是取其设计基准期内具有足够保证率的荷载值。实际上活荷载的数值和作用位置都是变化的,整个楼面同时满布活荷载且均达到其足够大的量值的可能性极小。因此,《荷载规范》中规定,设计板时,由于其负荷载面积小,满载有可能,故活荷载不折减。设计梁、柱、墙和基础时,当负荷载面积大时,满载及同时达到标准值的可能性小,故应按《荷载规范》中有关要求将楼面活荷载乘以适当的折减系数。

4. 折算荷载

如前所述,在确定肋梁楼盖的计算简图时,假定其支座为铰支承,而实际工程中,板与次梁、次梁与主梁皆为整体联结,因此,这种简化实质上是忽略了次梁对板、主梁对次梁在支承处

的转动约束作用。对于等跨连续板(或梁),当活荷载沿各跨均为满布时,板(或梁)在中间支座发生的转角很小,此简化是可行的。但当活荷载隔跨布置时,情况则不同。如图 1-7 所示,以支承在次梁上的三跨连续板为例,在图 1-7 (a)所示荷载作用下,当按理想铰支简图计算时,板绕支座产生转角 θ 。实际上,由于板与次梁整浇在一起,当板受荷发生弯曲转动时,将使支承它的次梁产生扭转,而次梁对此扭转的抵抗将部分阻止板的自由转动〔图 1-7(b)],即此时板支座截面的实际转角 θ' 比理想铰支承时的转角 θ 小,其结果相当于降低了板的弯矩值。类似的情况也发生在次梁与主梁之间。

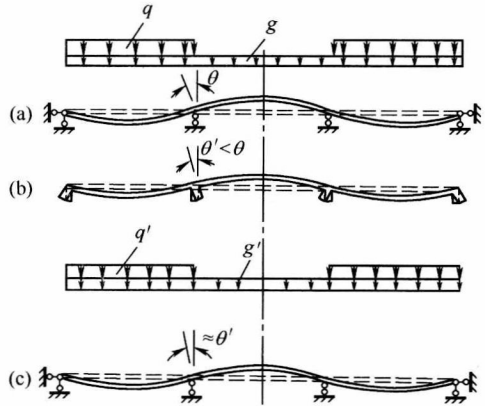


图 1-7 折算荷载

(a)理想铰支座时的变形;

(b)支座弹性约束时的变形;(c)采用折算荷载时的变形

为了合理考虑这一有利影响,在设计中一般采用增大恒载而相应地减小活荷载的办法来处理,即以折算荷载代替实际荷载〔图 1-7(c)〕。对于板和次梁,其折算荷载取值如下:

$$\text{板} \quad g' = g + \frac{q}{2}, q' = \frac{q}{2} \quad (1-1)$$

$$\text{次梁} \quad g' = g + \frac{q}{4}, q' = \frac{3}{4}q \quad (1-2)$$

式中 g' ——折算恒载;
 q' ——折算活荷载;
 g ——实际恒载;
 q ——实际活荷载。

当板或次梁搁置在砖墙或钢梁上时,则不作此调整,应按实际荷载进行计算。对于主梁,一般计算时不考虑折算荷载。这是因为主梁与柱整体联结,当柱刚度较小时,柱对梁的约束作用很小,可以忽略其影响。若柱刚度较大时则应按框架计算结构内力。

(二)荷载的最不利组合及内力包络图

图 1-8 为 5 跨连续梁在不同荷载布置情况下的弯矩图和剪力图。当荷载作用在不同跨间时,在各截面产生的内力不同。由于活荷载作用位置的可变性及各跨荷载相遇的随机性,故在设计连续梁、板时,存在一个如何将恒载和活荷载合理组合起来,使某一指定截面的内力为最不利的问题,这就是荷载最不利组合问题。

通过分析图 1-8(b)~图 1-8(f)中梁上弯矩和剪力图的变化规律及其不同组合后的效果,我们不难得出确定截面最不利活荷载布置的下列原则。

1. 求某跨跨中最大正弯矩时,应在该跨布置活荷载,然后向其左右,每隔一跨布置活荷载。
2. 求某跨跨中最大负弯矩(即最小弯矩)时,该跨应不布置活荷载,而在两相邻跨布置活荷载,然后每隔一跨布置。
3. 求某支座最大负弯矩时,应在该支座左右两跨布置活荷载,然后每隔一跨布置。
4. 求某支座截面最大剪力,其活荷载布置与求该支座最大负弯矩时的布置相同。

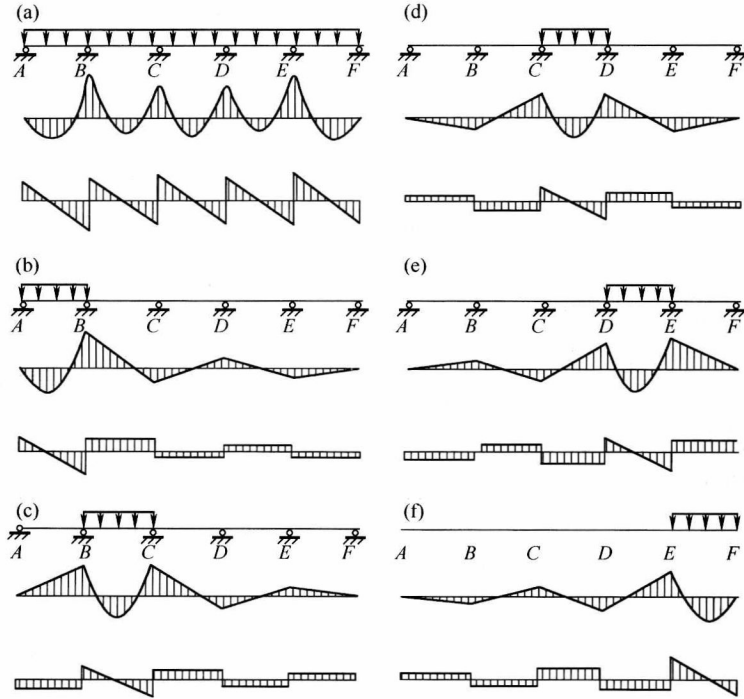


图 1-8 荷载不同布置时连续梁的弯矩、剪力图

例如,对图 1-8 所示五跨连续梁,当求 1、3、5 跨跨中最大正弯矩时,应将活荷载布置在 1、3、5 跨;而求其跨中最小弯矩时,则应将活荷载布置在 2、4 跨;当求 B 支座最大负弯矩时,应将活荷载布置在 1、2、4 跨等。

值得指出,无论哪种情况,梁上恒载都应按实际情况布置。

荷载布置确定后,即可按结构力学方法或附录 1 进行连续梁的内力计算。任一截面可能产生的最不利内力(弯矩或剪力),等于该截面在恒载作用下的内力加上其在相应的活荷载最不利组合时产生的内力。

将各控制截面在荷载最不利组合下的内力图(包括弯矩图和剪力图)绘在同一图中,其外包线表示各截面可能出现的内力的最不利值,这些外包线即称之为内力包络图。图 1-9 为一五跨连续梁的弯矩包络图和剪力包络图。不论活荷载如何布置,梁任一截面产生的弯矩图总不会超过其弯矩包络图的范围。

绘制弯矩包络图的步骤如下:

1. 根据某一控制截面的最不利荷载布置求出相应的两边支座弯矩,以支座弯矩间连线为基线。

2. 以基线为准逐跨绘出在相应荷载作用下简支弯矩图。通常将每跨等分为十段,则跨度中心截面弯矩为 100%,其两侧各截面弯矩分别近似为 96%、84%、64%、36%和 0。

3. 重复步骤 1、2,将各控制截面的最不利荷载组合下的弯矩图逐个叠加。

4. 用粗线勾划出其外包线,即得到所求的弯矩包络图。

值得指出,对等跨梁,由于发生跨中最大弯矩和最小弯矩的支座弯矩相同,故边跨三种组合只有两根基线,内跨四种组合只有 3 根基线。

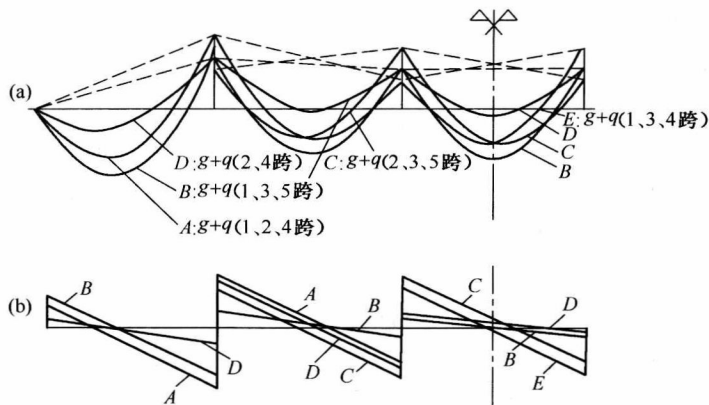


图 1-9 内力包络图

(a) 弯矩包络图; (b) 剪力包络图

利用类似方法可绘出剪力包络图。

弯矩包络图及剪力包络图中的内力值是进行连续梁截面设计、确定梁中所需纵向钢筋和腹筋数量的依据。利用弯矩包络图还可较准确确定钢筋的弯起和截断位置,即绘制相应的材料包络图。这将在本节后面详细介绍。

(三) 支座截面内力计算

按弹性理论计算时,中间跨的计算跨度取支承中心线间的距离,因而其支座最大负弯矩将发生在支座中心处,在与支座整结的梁、板中,该处截面较高,故实际计算弯矩应按支座边缘处取用(图 1-10)。此截面弯矩、剪力计算值为

$$M_{1-1} = M - V_0 \frac{b}{2} \quad (1-3)$$

$$V_{1-1} = V - (g+q) \frac{b}{2} \quad (1-4)$$

式中 M, V ——支座中心处截面上的弯矩和剪力;

V_0 ——按简支梁计算的支座剪力;

b ——支座宽度;

g, q ——作用在梁上的均布恒载和均布活荷载。

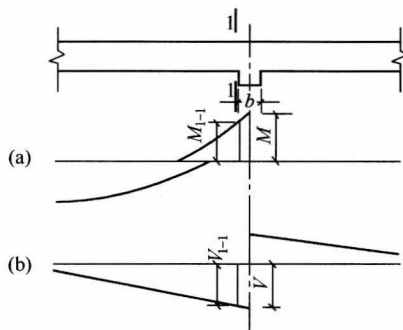


图 1-10 支座宽度影响

(a) 弯矩计算值; (b) 剪力计算值

三、单向板肋梁楼盖考虑塑性内力重分布的计算

前述按弹性理论计算混凝土连续梁的方法是假定材料为匀质弹性体,荷载与内力成线性关系。试验表明,混凝土受弯构件的正截面应力状态经历 3 个阶段。

第 I 阶段:从加载到混凝土开裂的开裂前整体工作阶段;

第 II 阶段:从混凝土开裂到受拉钢筋屈服的带裂缝工作阶段;

第 III 阶段:从受拉钢筋屈服到截面破坏的破坏阶段。

在第 I 阶段,构件受荷载小,基本处于弹性状态工作,故弹性理论基本适用。随着荷载增加,混凝土受拉区裂缝的出现与开展,受压区混凝土塑性变形不断发展,特别是在受拉钢筋屈