

中华人民共和国建筑工程部批准

采暖通风国家标准图集

合 订 本

(T5)

鞍山黑色冶金矿山设计院，鞍山焦化耐火材料
设计院，有色冶金设计总院，水泥工业设计院 编制

国家建委建筑科学研究院建筑设计研究所再版

北京 1974

内容提要：

CLG型多管除
尘器，CLS型
水膜除尘器，
CLT/A型旋风
除尘器，泡沫
除尘器。

采暖通风国家标准图集目录

序号	批准号	图集号	图 集 名 称	页 次
1	BT80—66	T501—1	CLG型多管除尘器 $\phi 150$ 9管	1 ~ 7
2	BT81—66	T501—2	CLG型多管除尘器 $\phi 150$ 12管	8 ~ 14
3	BT82—66	T501—3	CLG型多管除尘器 $\phi 150$ 16管	15 ~ 21
4	BT83—66	T501—4	CLG型多管除尘器支座及支架	22 ~ 25
5	BT118—66	T503—1	CLS型水膜除尘器	26 ~ 37
6	BT119—66	T503—2	CLS型水膜除尘器支架	38 ~ 40
7	BT 77—66	T505—1	CLT/A型旋风除尘器	41 ~ 153
8	BT 89—66	T505—2	CLT/A型旋风除尘器钢支架	154 ~ 170
9	BT138—67	T506—1	袋式除尘器集合管	171 ~ 181
10	BT139—67	T506—2	袋式除尘器支架	182 ~ 186
11	BT140—67	T506—3	袋式除尘器检修平台	187 ~ 196
12	BT 84—66	T507—1	泡沫除尘器	197 ~ 209

序号	批准号	图集号	图 集 名	页 次
13	BT127—67	T508—1	干道一体 ϕ 558除尘器 (附钢支架)	210 ~ 218
14	BT128—67	T508—2	干道一体 ϕ 805除尘器 (附钢支架)	219 ~ 228
15	BT129—67	T508—3	干道一体 ϕ 985除尘器 (附钢支架)	229 ~ 240
16	BT130—67	T508—4	干道一体 ϕ 1130除尘器 (附钢支架)	241 ~ 252
17	BT131—67	T508—5	干道一体 ϕ 1270除尘器 (附钢支架)	253 ~ 264
18	BT132—67	T508—6	干道一体 ϕ 1345除尘器 (附钢支架)	265 ~ 276
19	BT 78—66	T509—1	200 \times 200 (铸造) 迴转下料器	277 ~ 284
20	BT 86—66	T509—2	ϕ 150 (焊接) 迴转下料器	285 ~ 289
21	BT 79—66	T510—1	圆锥式闪动闸阀	290 ~ 302
22	BT 85—66	T510—1	水封排浆阀	303 ~ 305
23	BT 87—66	T510—2	水封排浆器	306 ~ 309
24	BT140—67	T510—3	方形吸气罩上口调节瓣	310 ~ 312

序号	批准号	图集号	图 集 名 称	页 次
25	BT 62—66	T511	除尘喷嘴	313 ~318
26	BT 37—66	T521—1	LWP型滤尘器附清洗槽及油槽	319 ~ 322
27	BT 38—66	T521—2	LWP型滤尘器立式及匣式安装	323 ~ 332
28	BT 39—66	T521—3	LWP型滤尘器人字式安装	333 ~347
29	BT 40—66	T521—4	LWZ—12型滤尘器安装	348 ~ 350
30	BT137—67	T521—5	LWP滤尘器晾干架	351 ~ 354
31	BT 70—66	T522	楔形网滤尘器	355 ~ 358

CLG型多管除尘器

T501-1

中150小旋风体9管组合

冶金工业部鞍山黑色金属矿山设计院

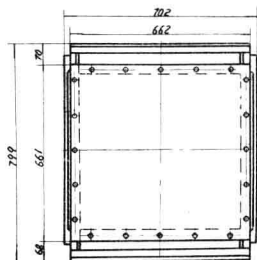
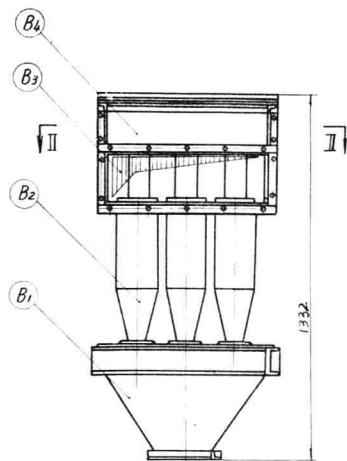
目 录

序号	图 名	页
1	封 面	
2	目 录、总说明	1
3	CLG型多管除尘器总图	2
4	CLG型多管除尘器部件图	3
5	CLG型多管除尘器部件图	4
6	CLG型多管除尘器部件图	5
7	CLG型多管除尘器零件图	6
8	CLG型多管除尘器零件图	7

总 说 明

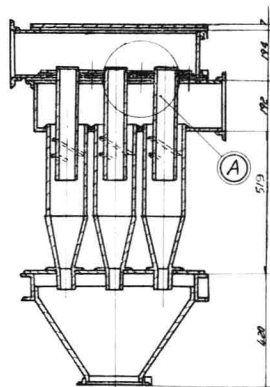
1. 本图为吸入式, 如设计要求改为压出式时, 需将上部出气总管(Ba部件)取销, 按设计要求决定与除尘系统的连接方式。
2. 上盖板及进气出气总管的法兰安装时一定要严密不得漏气。
3. 在处理一般常温气体的情况下, 除尘器内外表面刷红丹防锈漆一道, 架后再在外表面刷二道灰色调和漆, 如处理高温气体时, 按设计要求涂刷耐热漆。
4. 除尘器的集灰斗下部控制灰尘排出的装置由设计决定, 不论使用何种装置, 一定要严密, 不致使外部的空气被吸入。
5. 各部件之间及各零件之间的连接采用电焊, 焊缝高度为二焊件之中的最小厚度。

T501-1/1

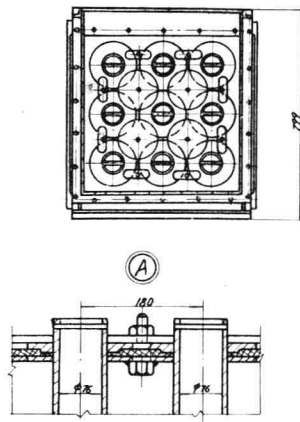


I

I—I



II—II



注:

- a. 本装置为吸入式如采用压出式将②改为一翼形管风体尺寸由设计决定。
- b. ②与③连接为连续焊接焊缝高度为两焊件的最小厚度。

安 装 明 细 表

件号	名 称	单 位	数 量	重 量 (公斤)	备 注
				个重 重量	
B1	集 尘 斗	个	1	—	58.50
B2	小 旋 风 体	·	9	17.32	156.00
B3	进 气 总 管	·	1	—	27.29
B4	出 气 总 管	个	1	—	45.0

总重(公斤) 290

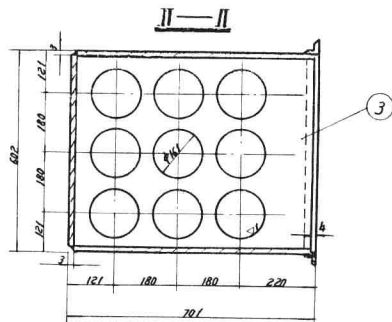
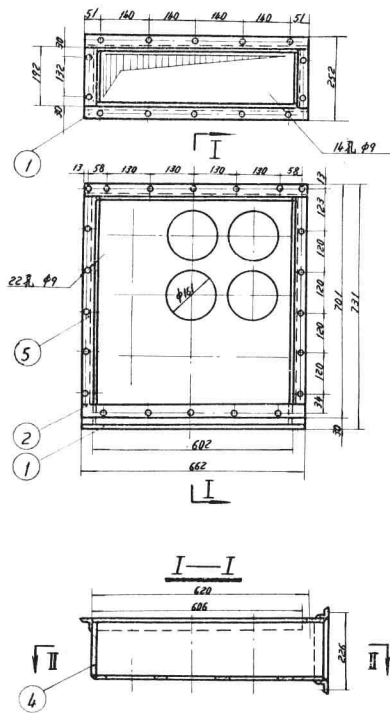
标准图

1966

CLG型多管除尘器总图

图号 T501-1

页 2



B₃ 材料明细表

件号	名称	材料规格	材料	数量	计量单位	重量(公斤)		备注
						净重	共重	
1	法兰	L30×30×4	A3	1	米	170	—	3.03
2	下隔板	δ=5	钢	1	平方米	0.07	—	2.75
3	下花板	δ=5	钢	1	平方米	0.26	—	9.42
4	隔板	δ=3	钢	1	平方米	0.24	—	8.70
5	法兰	L30×30×4	A3	1	米	190	—	3.34
						总重(公斤)		27.29

标准图

1966

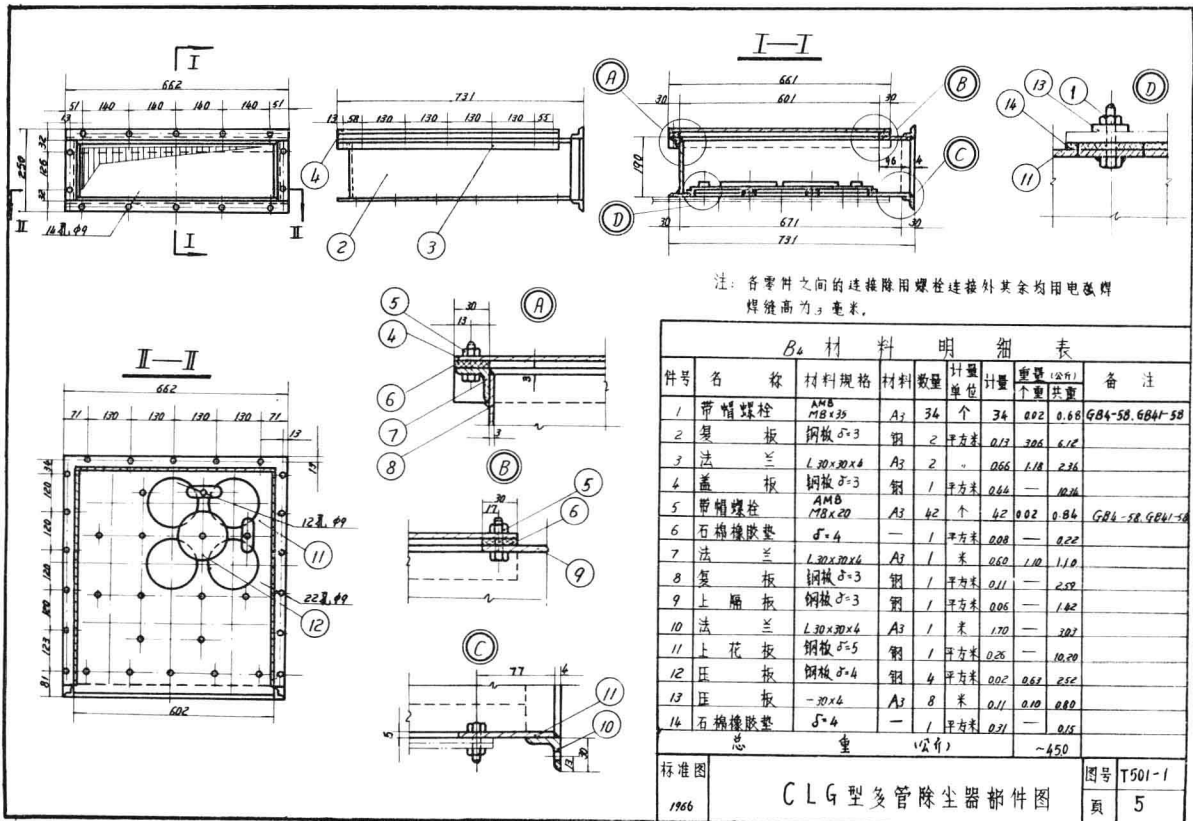
CLG型多管除尘器部件图

图号

T501-1

页

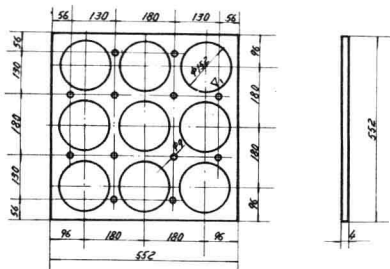
4



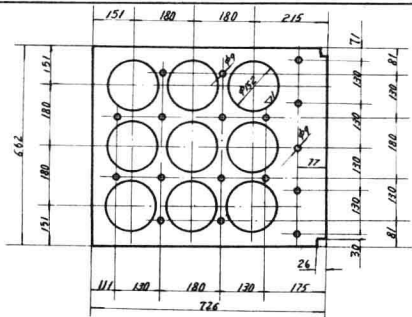
标准图
1966

CLG型多管除尘器部件图

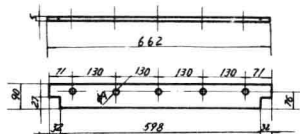
图号 T501-1
页 5



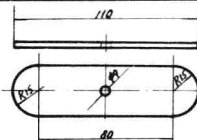
部件号	件号	名称	材料规格	材料	数量	计量单位	计量	个重 (公斤)	备注
B4	16	石棉橡胶垫	$\delta=6$		1	平方米	0.71	0.15	



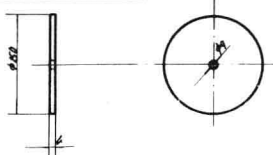
部件号	件号	名称	材料规格	材料	数量	计量单位	计量	个重 (公斤)	备注
B4	11	上花板	$\delta=5$	钢	1	平方米	0.25	0.20	



部件号	件号	名称	材料规格	材料	数量	计量单位	计量	个重 (公斤)	备注
B3	2	下隔板	$\delta=5$	钢	1	平方米	0.07	2.75	

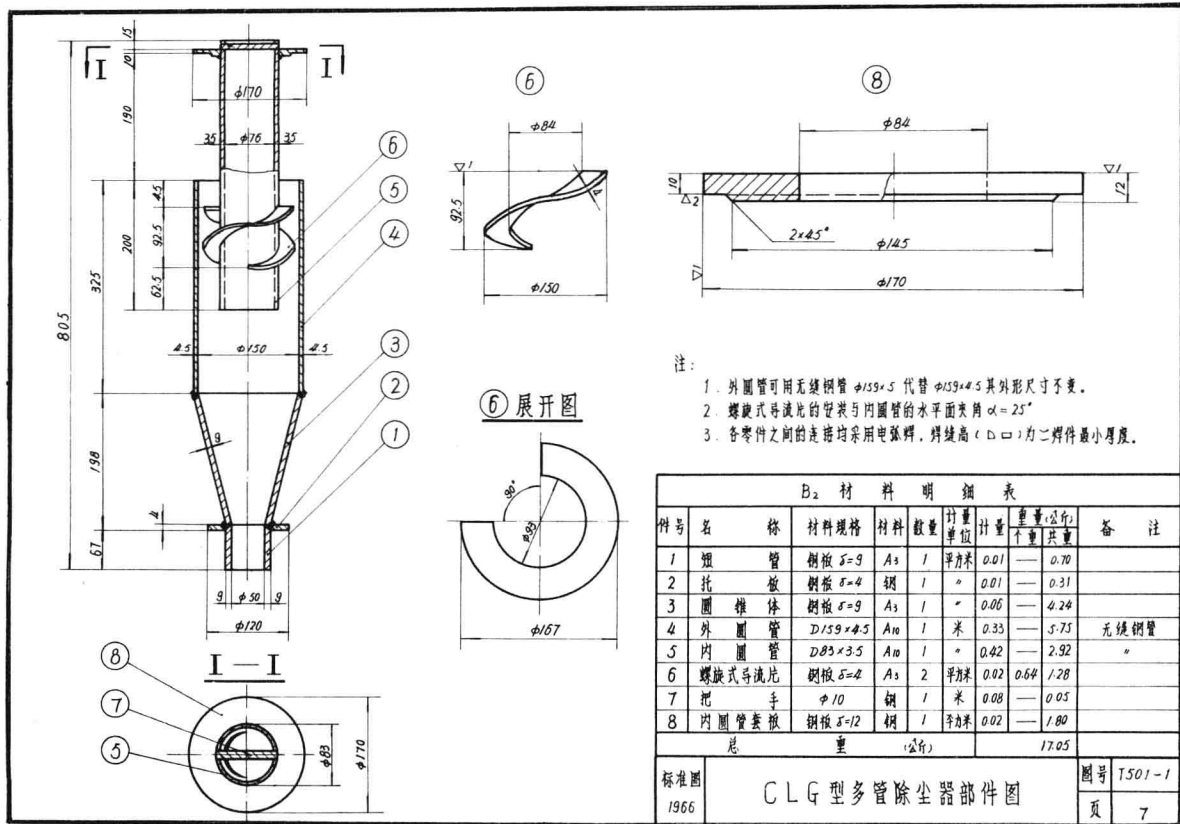


部件号	件号	名称	材料规格	材料	数量	计量单位	计量	个重 (公斤)	备注
B4	13	压板	-30x4	A3	1	米	0.1	0.09	



部件号	件号	名称	材料规格	材料	数量	计量单位	计量	个重 (公斤)	备注
B4	12	压板	$\delta=6$	钢	1	平方米	0.02	0.63	

标准图	1966	CLG型多管除尘器零件图							图号 T501-1
页 6									



注:

1. 外圆管可用无缝钢管 $\phi 159 \times 4.5$ 代替 $\phi 159 \times 4.5$ 其外形尺寸不变。
2. 螺旋式导流片的管装与内圆管的水平面夹角 $\alpha = 25^\circ$
3. 各零件之间的连接均采用电焊焊, 焊缝高 (凸口) 为二焊件最小厚度。

B ₂ 材料明细表							
序号	名称	材料规格	材料	数量	计量单位	重量 (公斤)	备注
						个重 共重	
1	圆管	钢板 $\delta=9$	A3	1	平方米	0.01	0.70
2	托板	钢板 $\delta=4$	钢	1	"	0.01	0.31
3	圆锥体	钢板 $\delta=9$	A3	1	"	0.06	4.24
4	外圆管	D159 \times 4.5	A10	1	米	0.33	5.75 无缝钢管
5	内圆管	D83 \times 3.5	A10	1	"	0.42	2.92 "
6	螺旋式导流片	钢板 $\delta=4$	A3	2	平方米	0.02	0.64 1.28
7	把手	$\phi 10$	钢	1	米	0.08	0.05
8	内圆管套板	钢板 $\delta=12$	钢	1	平方米	0.02	1.80
总重 (公斤)						17.05	
标准图 1966	CLG型多管除尘器部件图					图号 T501-1	页 7

CLG型多管除尘器

T501-2

φ150小旋风体12管组合

冶金工业部鞍山黑色金属矿山设计院

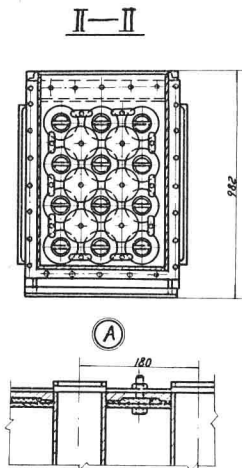
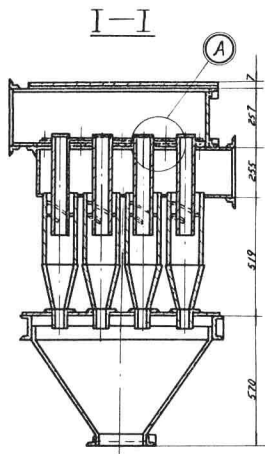
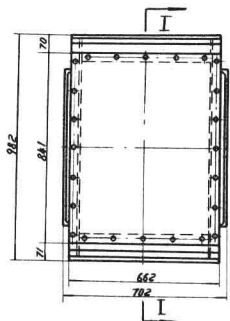
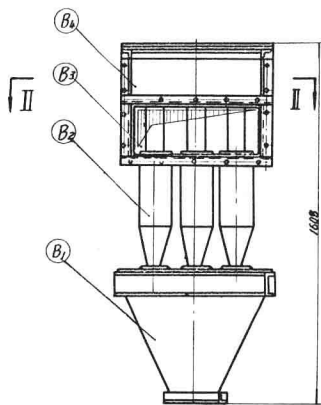
目 录

序号	图 名	页
1	封面	
2	目录 总说明	1
3	CLG型多管除尘器总图	2
4	CLG型多管除尘器部件图	3
5	CLG型多管除尘器部件图	4
6	CLG型多管除尘器部件图	5
7	CLG型多管除尘器零件图	6
8	CLG型多管除尘器部件图	7

总 说 明

1. 本图为吸入式, 如设计要求改为压出式时, 需将上部出气总管(B₂部件)取消, 按设计要求决定与除尘系统的连接方式。
2. 上盖板及进气出气总管的法兰安装时一定要严密不得漏气。
3. 在处理一般常温气体的情况下, 除尘器内外表面刷红丹防锈漆一道, 然后再在外表面刷二道灰色调和漆。处理高温气体时, 按设计要求涂刷耐热漆。
4. 除尘器的集灰斗下料控制灰尘排出的装置由设计决定, 不论使用何种装置, 一定要严密, 不致使外部的空气被吸入。
5. 各部件之间及各零件之间的连接均采用电焊, 焊缝高度为二焊件之中的最小厚度。

T501-2/1



注:

1. 本装置为吸入式加采压出式，将④改装为异形管具，尺寸根据设计指示。
2. ⑤与⑥连接为连续焊接，焊缝高度为两焊件的最小厚度。

安装明细表

序号	名称	单位	数量	重量 (公斤)	图号
B1	集尘斗	个	1	72.40	
B2	小旋风体	个	12	17.32	202.06
B3	进气总管	个	1	36.62	
B4	出气总管	个	1	62.62	

总重 (公斤) ~ 290

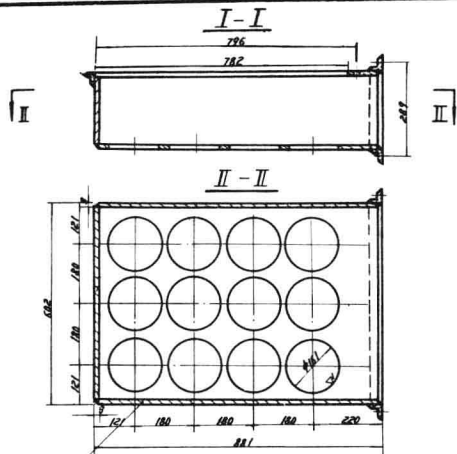
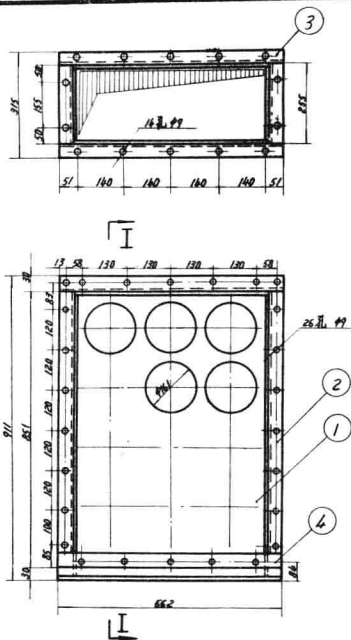
标准图

1956

CLG型多管除尘器总图

图号 T501-2

页 2



B₃ 材料 明 细 表

件号	名 称	材料规格	材料数量	计量 单位	计 量	重量 (公斤)	备 注
					个	重 量	
1	下 花 板	$\delta=5$	钢	1	平方米	0.92	— 12.60
2	法 兰	L 20×30×4	A3	1	米	2.30	— 6.10
3	法 兰	L 30×30×4	A3	1	米	1.86	— 2.28
4	下 隔 板	$\delta=5$	钢	1	平方米	0.07	— 2.25
5	复 板	$\delta=3$	钢	1	平方米	6.37	— 13.09
总 重 (公斤)						36.62	

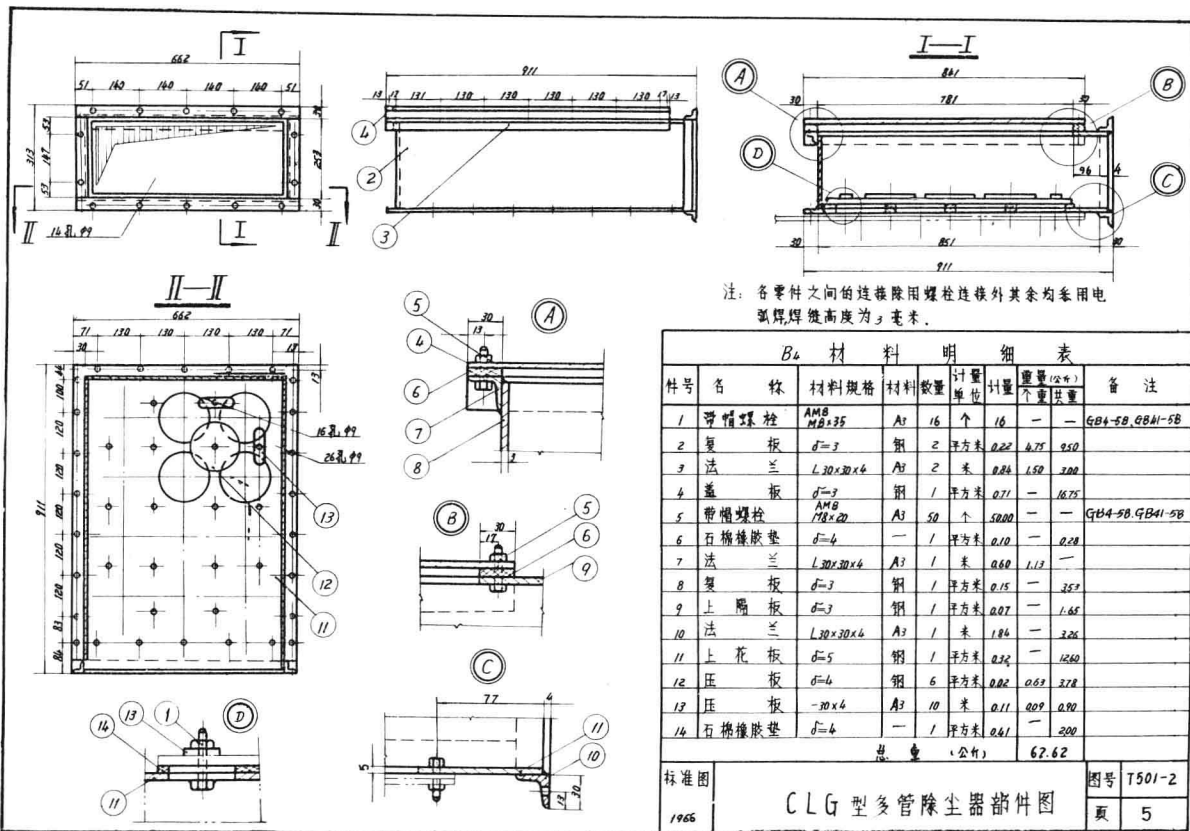
标准图

1966

CLG型多管除尘器部件图

图号 T501-2

页 4

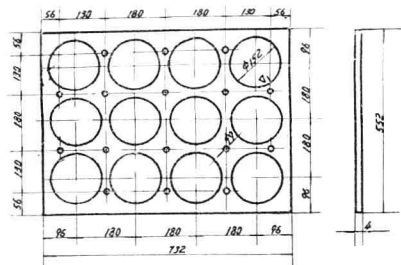


序号	名 称	材料规格	材料数量	计量单位	重量(公斤)		备注		
					数量	重量			
1	带帽螺栓	A3B M12×35	A3	16	个	16	—	GB4-5B, GB41-5B	
2	复 板	$\delta=3$	钢	2	平方米	0.22	4.75	950	
3	法 兰	L30×30×4	A3	2	米	0.84	1.50	300	
4	盖 板	$\delta=3$	钢	1	平方米	0.71	—	16.75	
5	带帽螺栓	A3B M8×20	A3	50	个	5.00	—	—	GB4-5B, GB41-5B
6	石棉橡胶垫	$\delta=4$	—	1	平方米	0.10	—	0.28	
7	法 兰	L30×30×4	A3	1	米	0.69	1.12	—	
8	复 板	$\delta=3$	钢	1	平方米	0.15	—	35.1	
9	上 盖 板	$\delta=3$	钢	1	平方米	0.07	—	1.65	
10	法 兰	L30×30×4	A3	1	米	1.84	—	3.26	
11	上 花 板	$\delta=5$	钢	1	平方米	0.32	—	12.60	
12	压 板	$\delta=6$	钢	6	平方米	0.02	0.63	2.78	
13	压 板	-20×4	A3	10	米	0.11	0.09	0.90	
14	石棉橡胶垫	$\delta=6$	—	1	平方米	0.61	—	200	
总 量 (公斤)							62.62		

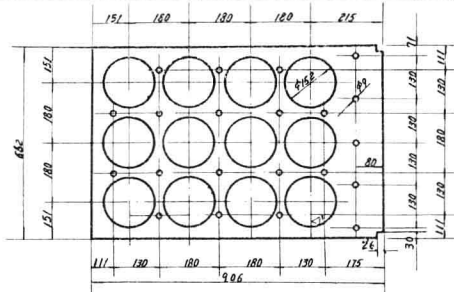
标准图
1965

CLG 型多管除尘器部件图

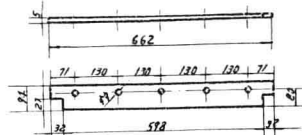
图号 T501-2
页 5



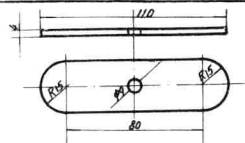
图件号	件号	名称	材料规格	材料	数量	计量单位	重量	备注
B4	16	石棉橡胶垫	$\delta=4$	钢	1	平方米	0.61	2.0



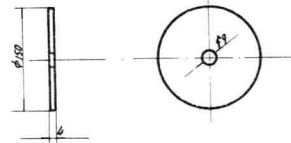
图件号	件号	名称	材料规格	材料	数量	计量单位	重量	备注
B4	11	上盖板	$\delta=5$	钢	1	平方米	0.32	1250



图件号	件号	名称	材料规格	材料	数量	计量单位	重量	备注
B3	4	下隔板	$\delta=5$	钢	1	平方米	0.07	225



图件号	件号	名称	材料规格	材料	数量	计量单位	重量	备注
B4	13	压板	$\sim 30 \times 6$	A3	1	米	0.11	0.09



图件号	件号	名称	材料规格	材料	数量	计量单位	重量	备注
B4	12	压板	$\delta=6$	钢	1	平方米	0.02	0.63

标准图	CLG型多管除尘器零件图							图号
1966								T501-2
								页
								6