

实用时装大全

夏装

王超伦 刘辉 黄道见编



纺织工业出版社

实用时装大全

夏 装

王超伦 刘辉 黄道见 编

纺织工业出版社

内 容 提 要

本书为广大妇女提供了潇洒大方、穿着凉爽的连衣裙 80 余款。这些连衣裙有有领的、无领的；有用花布制作的，亦有用丝绸、仿丝绸制作的。裁剪容易，制作方便，每款均配有裁剪图。

本书可供广大社会消费者及服装制作爱好者参考和阅读。

实用时装大全

夏装

王超伦 刘辉 黄道见 编

*

纺织工业出版社出版

(北京东直门南大街 4 号)

一二〇一工厂印刷

新华书店北京发行所发行

各地新华书店经售

*

787×1092 毫米 1/16 印张 5 $\frac{5}{16}$ 插页：10 字数：120 千字

1991 年 5 月 第一版第一次印刷

印数：1—25,000 册 定价：6.70 元

ISBN 7-5064-0654-3 /TS·0635

前 言

《实用时装大全》是一本具有审美价值和实用价值的服装参考书。本套书内容丰富,款式众多,适用面广。本套书挑选的款式既符合我国风俗习惯和穿着特点,又符合我国欣赏习惯和穿着条件,是一系列实用、大方而富有新意的日本服装。

《实用时装大全》目前先出版四本。1. 春秋装:主要介绍 70 余款典雅、庄重的套装,呢料连衣裙,迷人的少女春秋装,黑白格相间的初秋时装以及气质非凡的上装、长裤等。2. 夏装:以夏季的连衣裙为主,有用花布、丝绸及化纤面料制作的各种款式奇特而明朗大方的连衣裙 80 余款,适合年青妇女穿着。3. 衬衫:介绍活泼潇洒、别致新颖的各种有领、无领、花边领、泡袖、插肩袖等穿着舒适、凉爽,制作方便,能增添少女魅力的女衬衫 70 余款。4. 童装:有适合幼儿及学龄儿童穿着的宽松、舒适而又符合儿童心理的各个季节穿着的裙子、裤子、上衣、外衣、内衣 80 余款。这些款式造型简单,制作方便,又能增添儿童活泼可爱的形象。以后还将按性别、年龄、季节陆续出版各种新颖的服装。

编 者

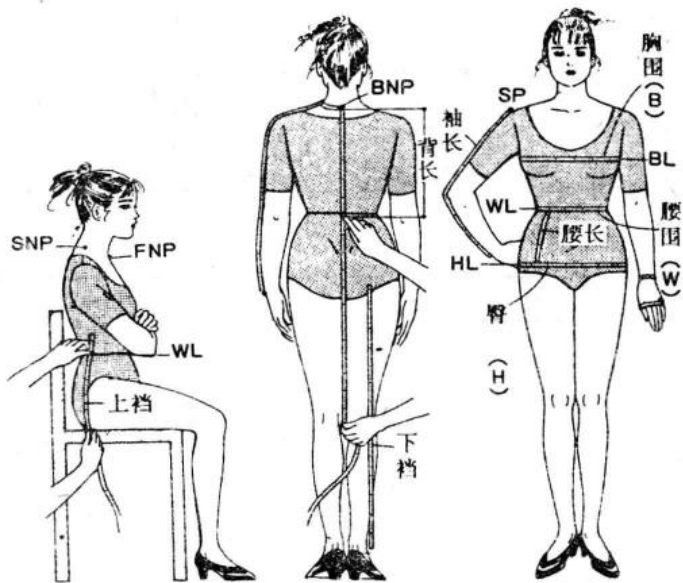
一九九一年元月

附录

● 女装参考尺寸表

● 各部名称的缩略语

● 制图线条与记号



女装参考尺寸表										
(单位:cm)										
部位	身长	体重 (Kg)	胸围	腰围	臀围	背长	腰长	上档	下档	袖长
规格	长	(Kg)	围	围	围	长	长	档	档	长
S	150	45	76	58	84	36.5	17	25	63	50
M	155	50	82	63	88	37.5	18	26	67	52
ML	155	55	88	69	94	38	18	27	67	53
L	155	63	94	75	98	38	20	28	66	54
LL	160	68	100	84	102	39	20	29	70	54

各部名称的缩略语	
B	Bust (胸围)
W	Waist (腰围)
H	Hip (臀围)
BL	Bust Line (胸围线)
WL	Waist Line (腰围线)
HL	Hip Line (臀围线)
EL	Elbow Line (袖肘线)
KL	Knee Line (膝线)
BP	Bust Point (乳下)
SNP	Side Neck Point (两肋颈窝)
FNP	Front Neck Point (前颈窝)
BNP	Back Neck Point (后颈窝)
SP	Shoulder Point (肩高)
AH	Arm Hole (袖笼线)
HS	Head Size (头围)

													制图线条与记号
活褶线	对褶线	折叠 剪开 剪开加放	合衣片无缝 纸型相对拼	直角记号	收碎褶	衣片交叉重叠	毛丝方向	布纹方向	等分线	折线	贴边线	制图用基础线	

②

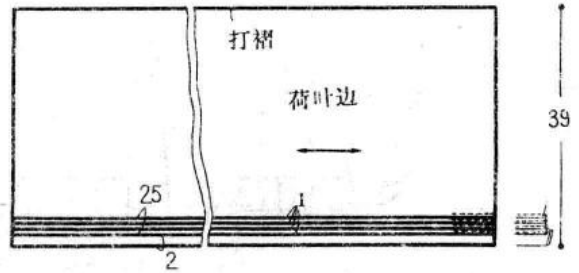
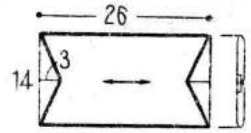
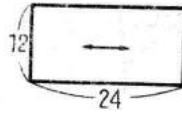
面料 3.2m(幅宽 90cm)

里布 1.9m(幅宽 90cm)

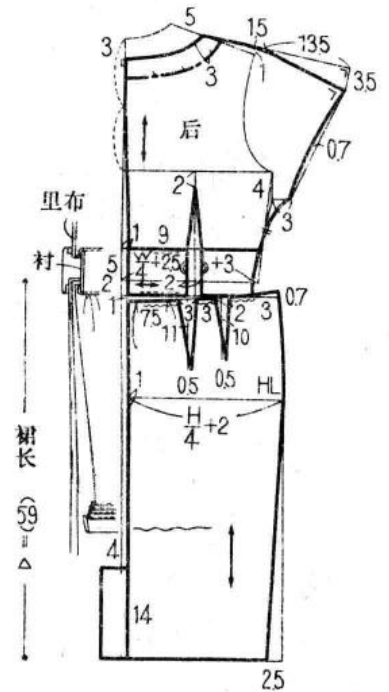
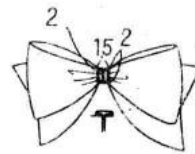
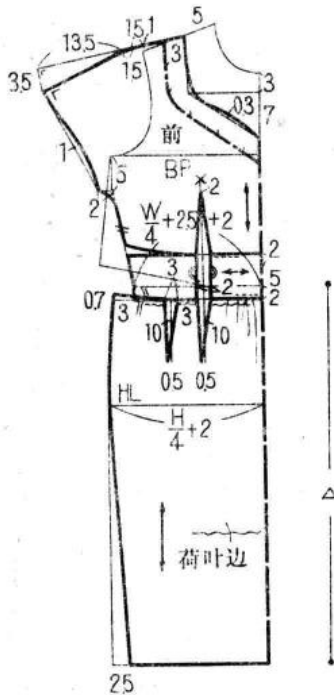
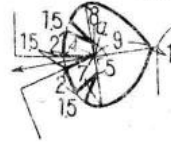
粘合衬 0.3m(幅宽 90cm)



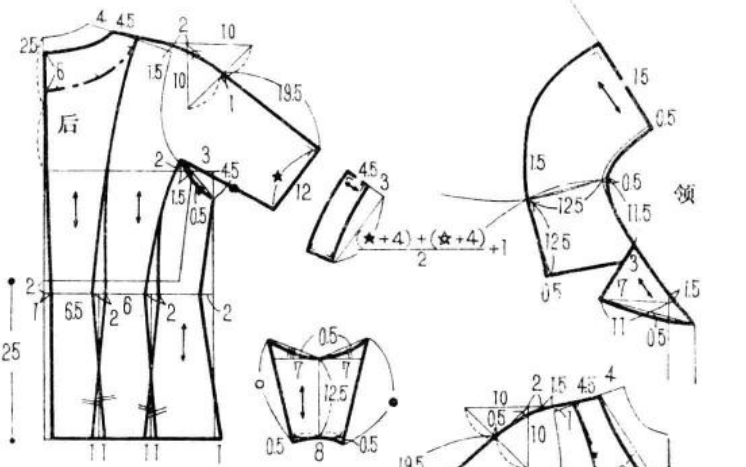
蝴蝶结



垫肩

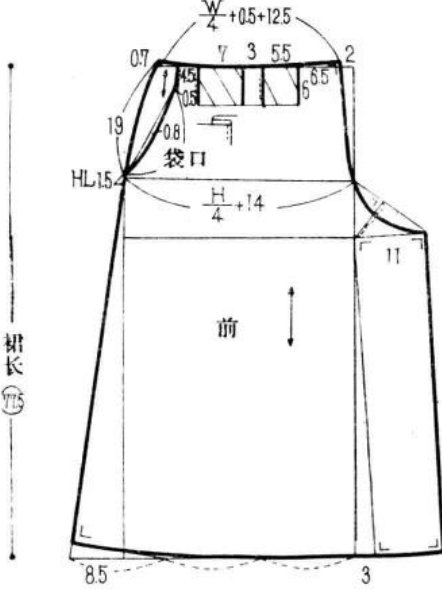
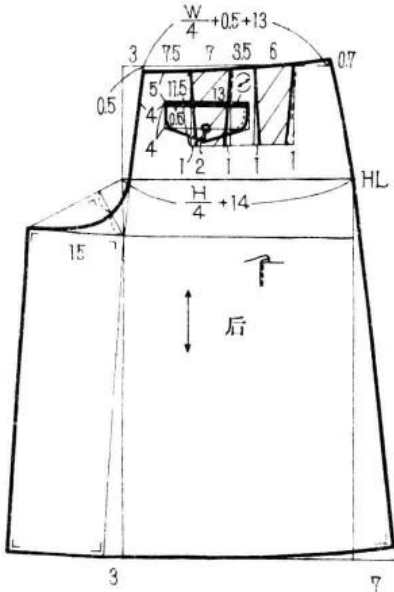
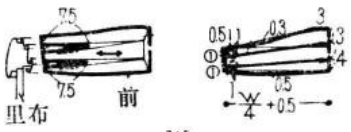
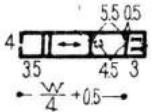
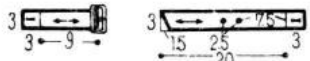
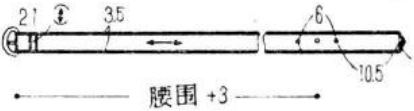
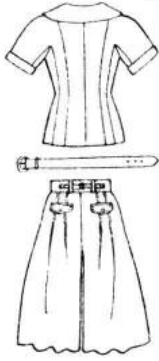
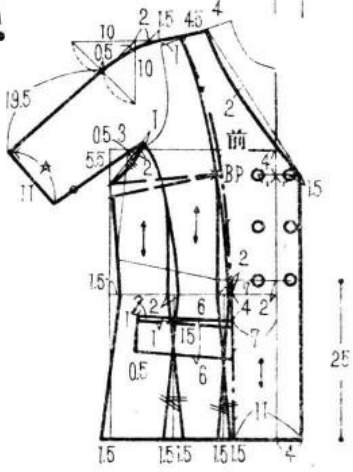
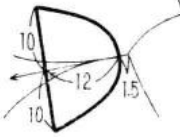


③



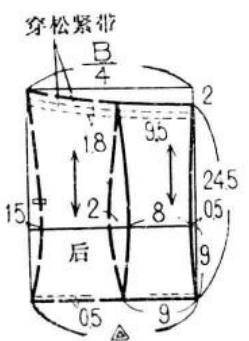
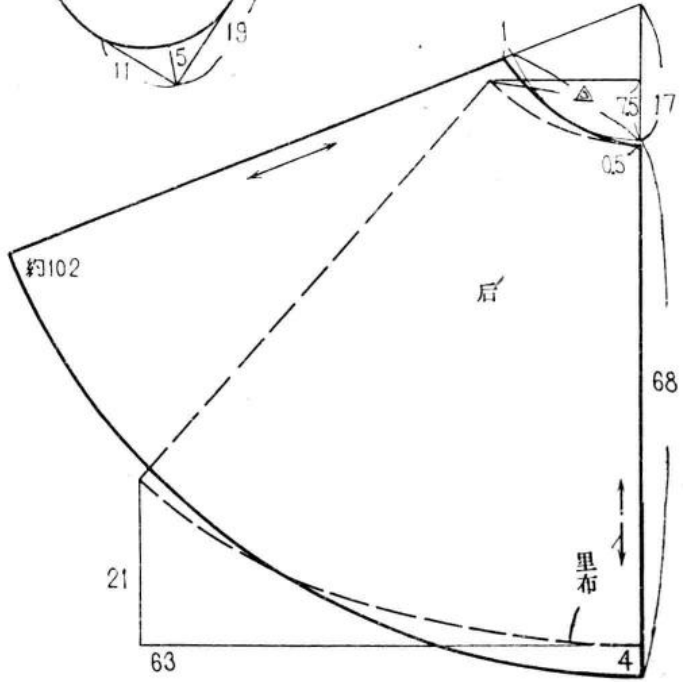
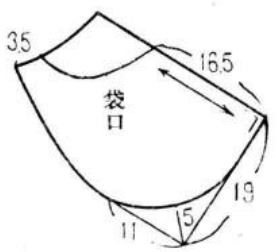
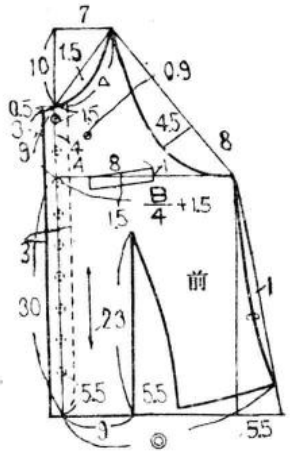
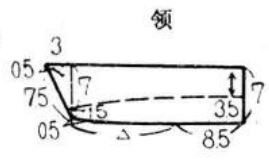
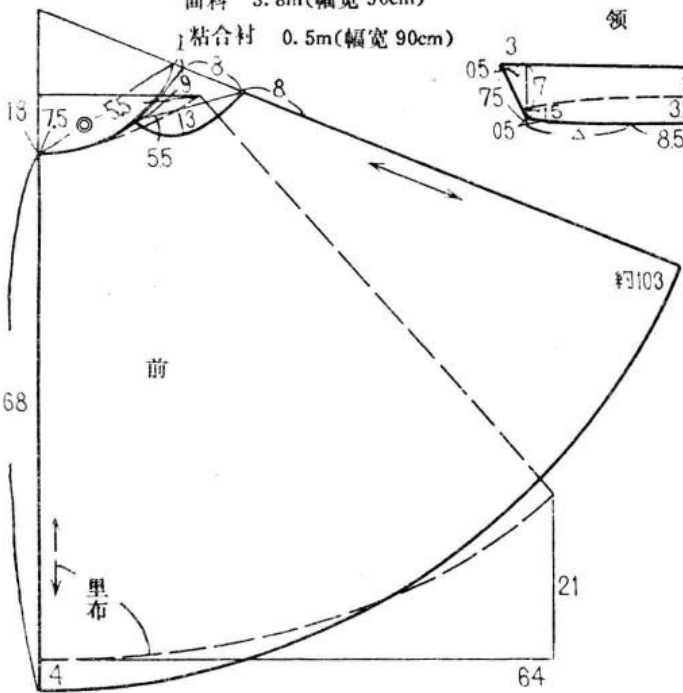
面料 4.3m(幅宽 150cm)
粘合衬 1m(幅宽 190cm)

垫肩



5

面料 3.8m(幅宽 90cm)
 粘合衬 0.5m(幅宽 90cm)



上衣

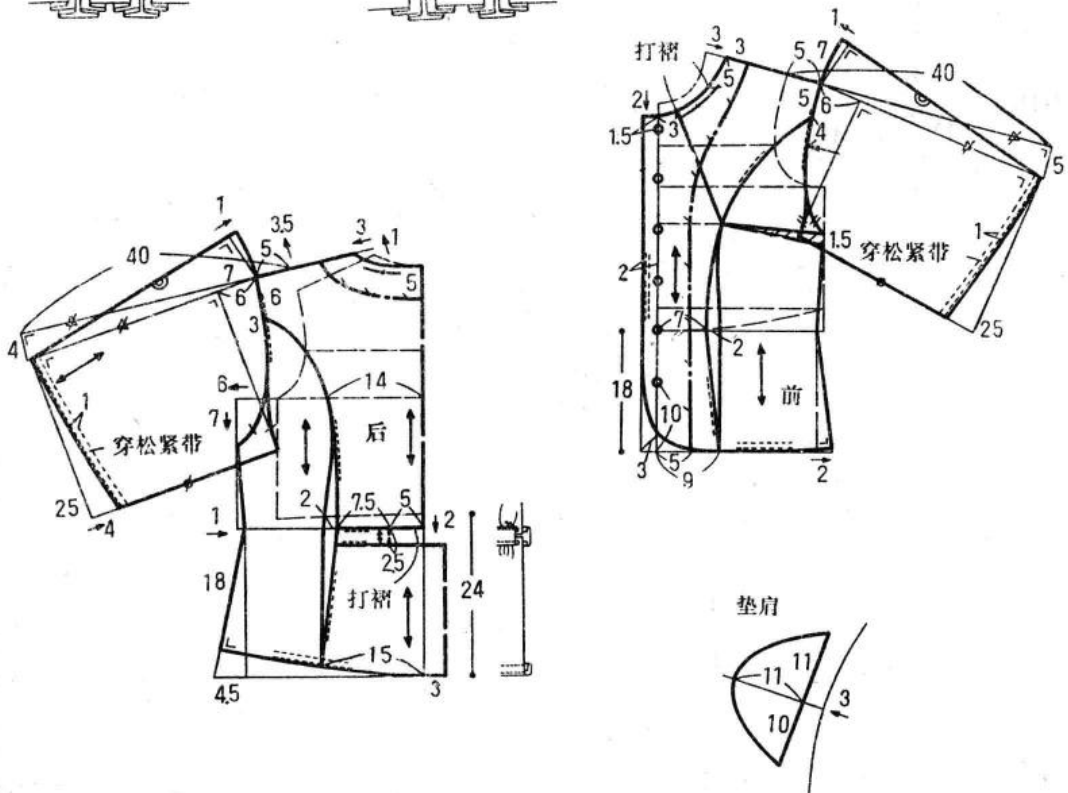
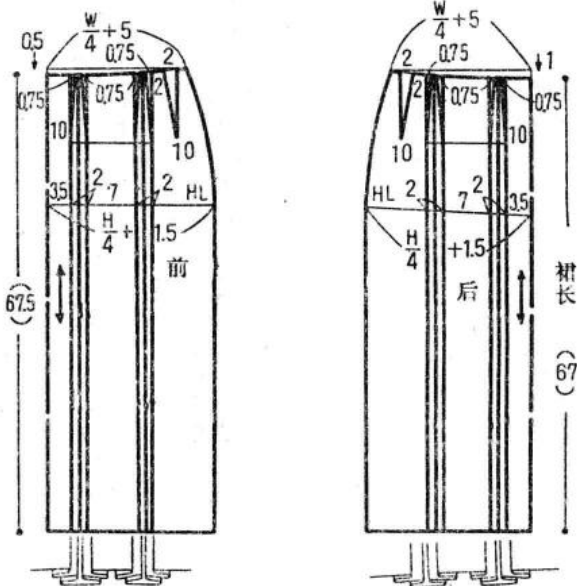
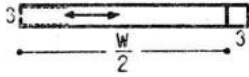
面料 2.4m(幅宽 90cm)

粘合衬 0.7m(幅宽 90cm)

裙子

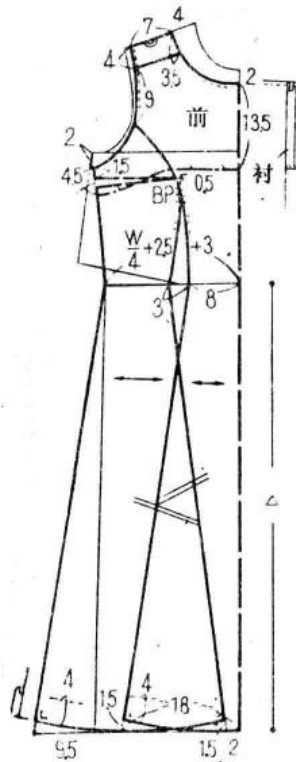
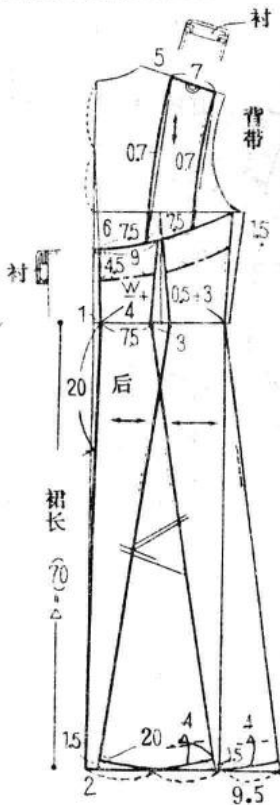
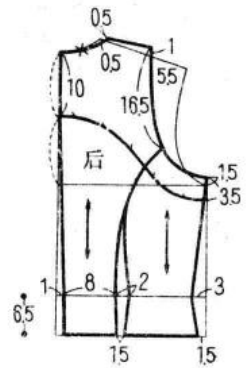
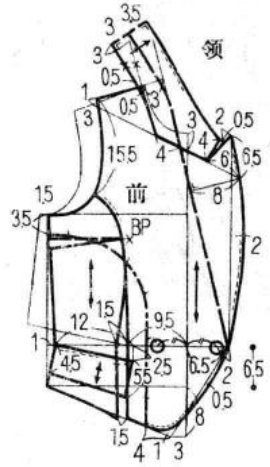
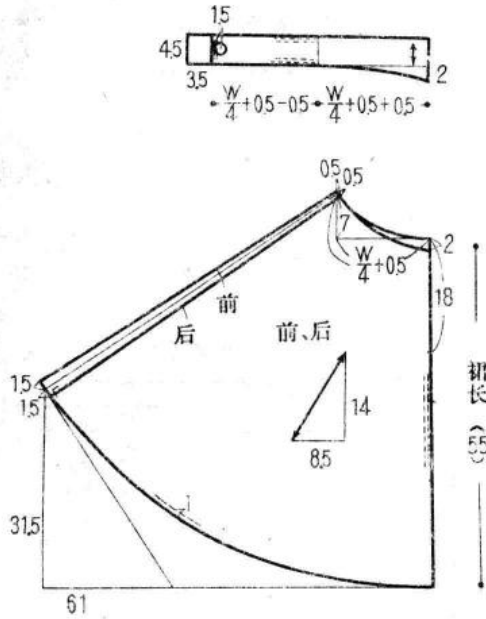
面料 1.7m(幅宽 150cm)

里布 1.6m(幅宽 90cm)



7

面料 4.4m(幅宽 90cm)
 里布 1.2m(幅宽 90cm)
 粘合衬 0.6m(幅宽 90cm)



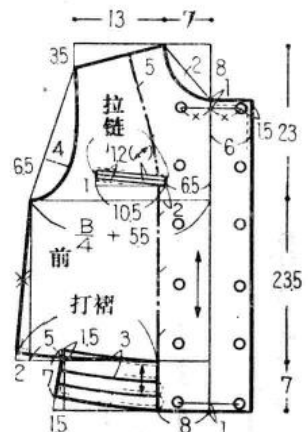
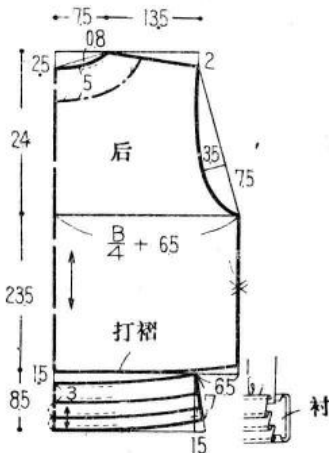
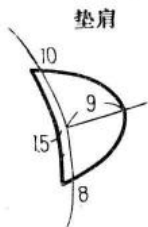
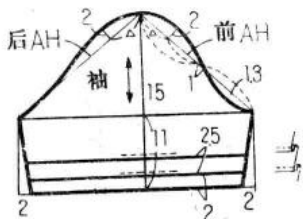
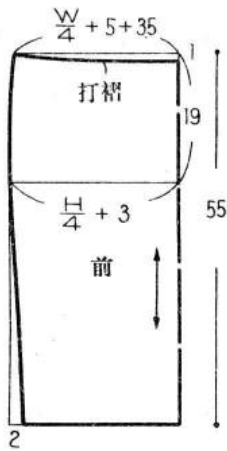
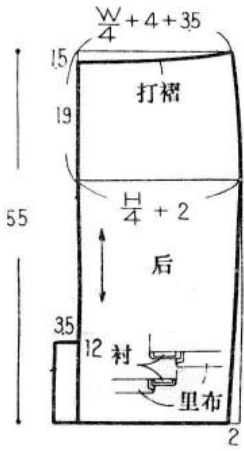
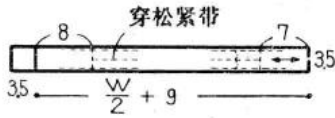
面料 2.1m(幅宽 90cm)

8

面料 3.2m(幅宽 150cm)

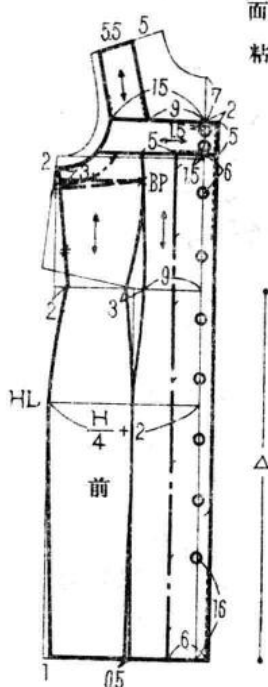
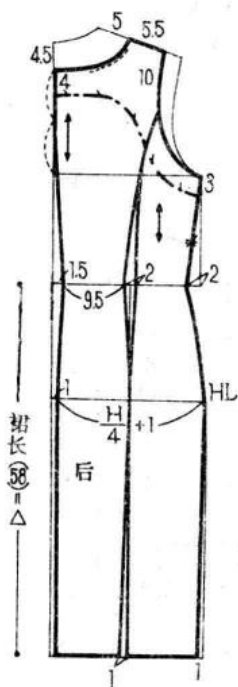
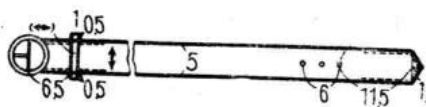
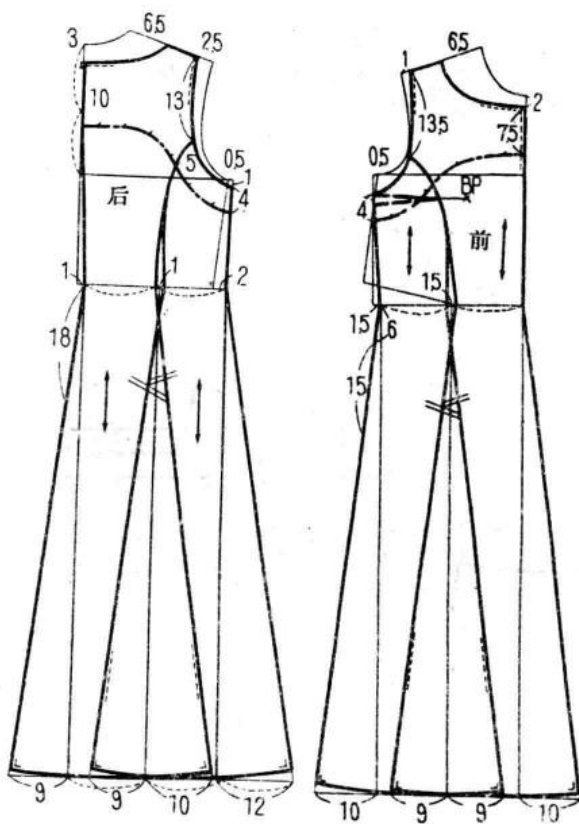
里布 1.3m(幅宽 90cm)

粘合衬 0.7m(幅宽 90cm)



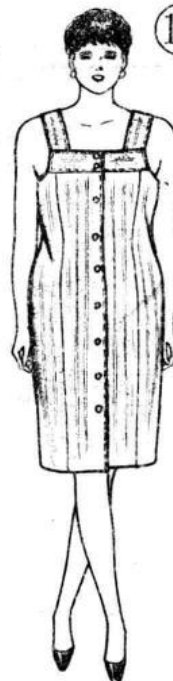
⑪

面料 4.5m(幅宽 90cm)
 里布 3.2m(幅宽 90cm)
 粘合衬 0.4m(幅宽 90cm)



面料 2.3m(幅宽 90cm)
 粘合衬 0.9m(幅宽 90cm)

⑫



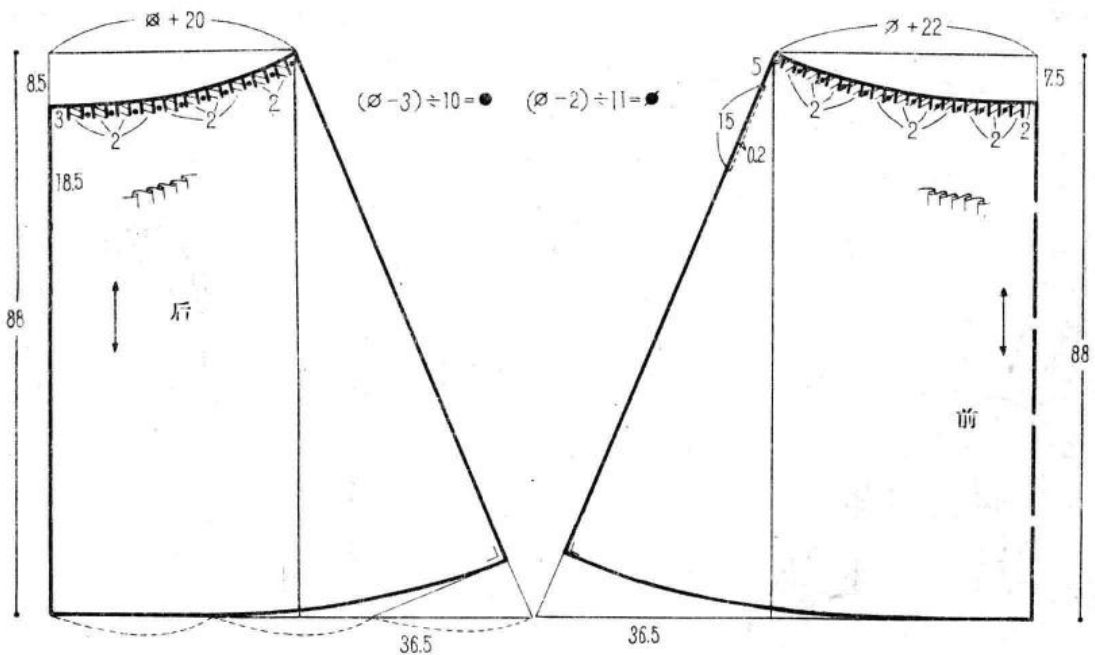
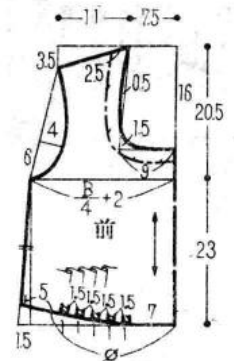
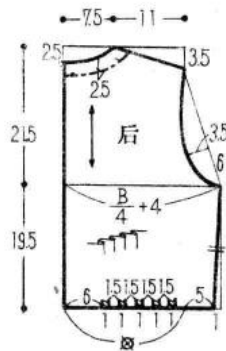
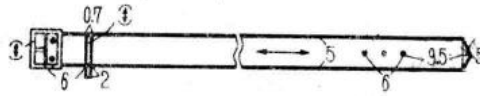
13

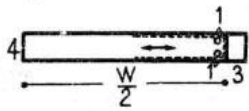
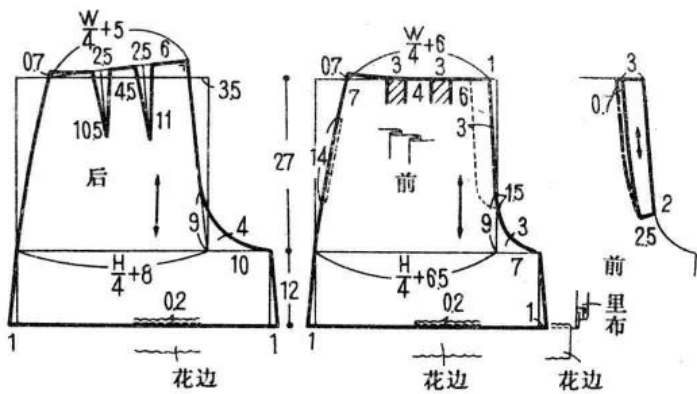


面料 2.6m(幅宽 150cm)

里布 2.7m(幅宽 90cm)

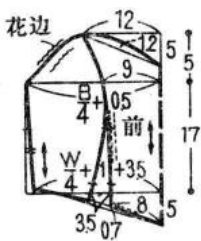
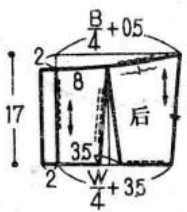
粘合衬 0.3m(幅宽 90cm)





上衣: 面料 1.5m (幅宽 90cm)
 粘合衬 0.4m (幅宽 90cm)

裤子: 面料 1.1m (幅宽 90cm)
 里布 1m (幅宽 90cm)



15

面料 1.8m (幅宽 150cm)
 里布 (裙子部分) 1.4m (幅宽 90cm)
 粘合衬 0.7m (幅宽 90cm)

