

大型燃气-蒸汽 联合循环发电设备与运行： 机务分册

广东惠州天然气发电有限公司 编著



 机械工业出版社
CHINA MACHINE PRESS

大型燃气-蒸汽联合循环发电 设备与运行：机务分册

广东惠州天然气发电有限公司 编著



机械工业出版社

本书以日本三菱公司和东方电气集团合作生产的 M701F3 型燃气-蒸汽联合循环发电机组为例,介绍了大型燃气-蒸汽联合循环机组的主要热力组成设备和辅助系统,并结合实际的运行经验,对主要热力设备和辅助系统的结构及组成、运行操作方法和事故处理等进行了重点介绍。全书共分九章:前两章介绍了联合循环整体工艺流程及基本理论原理,第三、四、五章分别对联合循环的三大主要组成部分(燃气轮机、蒸汽轮机、余热锅炉)的工作原理、性能、结构、控制、保护等进行介绍;第六章对各辅助系统设备组成、运行维护及异常处理进行了阐述;第七章介绍了联合循环整机启停操作及事故处理;最后两章对联合循环机组水汽监督和仿真培训进行了简单介绍。

本书适合从事大型燃气轮机及其联合循环电厂设计、调试、运行的技术人员、管理人员使用,可作为运行人员及相关生产人员的培训教材,也可供高等院校热能及动力类专业师生参考。

图书在版编目 (CIP) 数据

大型燃气-蒸汽联合循环发电设备与运行:机务分册
/广东惠州天然气发电有限公司编著. —北京:机械工业出版社, 2013. 5

ISBN 978 - 7 - 111 - 42338 - 6

I. ①大… II. ①广… III. ①燃气-蒸汽联合循环发电-发电机组-介绍 IV. ①TM611. 31

中国版本图书馆 CIP 数据核字 (2013) 第 088793 号

机械工业出版社 (北京市百万庄大街 22 号 邮政编码 100037)

策划编辑:江婧婧 责任编辑:王欢

版式设计:霍永明 责任校对:胡艳萍 陈秀丽

责任印制:张楠

北京京丰印刷厂印刷

2013 年 7 月第 1 版 · 第 1 次印刷

184mm × 260mm · 25.25 印张 · 642 千字

0 001—3 000 册

标准书号:ISBN 978 - 7 - 111 - 42338 - 6

定价:69.50 元

凡购本书,如有缺页、倒页、脱页,由本社发行部调换

电话服务

网络服务

社服务中心:(010) 88361066

教材网:<http://www.cmpedu.com>

销售一部:(010) 68326294

机工官网:<http://www.cmpbook.com>

销售二部:(010) 88379649

机工官博:<http://weibo.com/cmp1952>

读者购书热线:(010) 88379203

封面无防伪标均为盗版

大型燃气-蒸汽联合循环发电设备与运行 编 委 会

主 任 范云滩

副 主 任 林书敏 聂 伟 丁建华 蔡青春 李三强

委 员 姜 建 邓小明 黄湛勋 周 科 刘 斌
薛少华

大型燃气-蒸汽联合循环发电设备与运行：机务分册
编写人员

主 编 蔡青春

副 主 编 薛少华 龙双喜

参编人员 穆利洪 袁 野 黄纪新 陈 愈 谢淑坤
谢 冰 燕金栋 刘安云 邓腊兵 柯 涛
曾万模

《大型燃气-蒸汽联合循环发电设备与运行》

序

燃气-蒸汽联合循环发电技术由于具有热效率高、建设周期短、单位容量投资费用低、占地少、污染物排放量少等优点，自 20 世纪 80 年代以来，在世界很多国家得到了广泛应用。伴随我国天然气“西气东输”工程的建设 and 外国液化天然气（LNG）的引进，进入 21 世纪，燃气轮机及其联合循环发电也日益成为我国电力系统的重要组成部分。其中，燃气-蒸汽联合循环发电得到了广泛应用。当前，随着世界范围内人们对环保质量要求的提高，以燃烧洁净燃料天然气为主的燃气轮机及其联合循环发电技术将会迎来更大的发展。

广东惠州天然气发电有限公司（即惠州 LNG 电厂）是国家以“市场换技术”政策，通过项目捆绑招标引进日本三菱公司与东方电气集团合作生产的 M701F3 型燃气-蒸汽联合循环机组的设备，首批建成投产运行的 F 级燃气-蒸汽联合循环电厂。自电厂成立以来，荣获诺诚（NOSA）安健环综合管理系统五星级评定、中国电力优质工程奖、国家优质工程银质奖、全国电力行业标准化良好行为 AAAA 级单位、全国电力行业卓越绩效质量奖等众多国家及行业荣誉。

自电厂投产以来，广东惠州天然气发电有限公司就对技术资料进行了广泛、深入地研究，并结合多年积累的安装、调试、运行、检修、维护经验，组织技术骨干编写了大量的培训资料，同时培养了一只优秀的内训师队伍，并承接了包括白俄罗斯明斯克五号电站、中海油莆田燃气电厂等国内外多家电厂的岗前培训任务。同时，经过多年的生产运营，积累了大量的大型联合循环发电机组实际运行经验。在此基础上，鉴于我国目前对大型燃气-蒸汽联合循环电站编写的专业书籍甚少，特别是针对大型燃气-蒸汽联合循环电站运行人员的培训教材尤其缺乏，广东惠州天然气发电有限公司本着总结技术、深入钻研、不断提高的宗旨，践行“行业标杆、育才基地”的企业使命，组织编写了《大型燃气-蒸汽联合循环发电设备与运行》丛书。

本丛书内容深入浅出，主要内容涵盖大型燃气-蒸汽联合循环电站设备及运行的方方面面，对电厂机务和电气的主设备和分系统方面的知识进行详细地阐述，并侧重于大型联合循环机组的实际运行经验、典型事故处理等方面内容的经验积累和总结。丛书凝结了广东惠州天然气发电有限公司技术骨干和专业技术人员的心血和智慧，希望能为大型燃气-蒸汽联合循环电厂运行人员及相关生产人员提供一套集基本理论知识、系统设备、机组实际操作、典型事故处理及培训为一体的实用性较强的教材；同时也希望能够为我国大型燃气轮机的设计制造、应用能力的提高，贡献一份力量。

中国工程院院士

前 言

随着燃气轮机技术的日益成熟、天然气资源的进一步开发和应用，以及人们对环境保护的重视，大型燃气轮机及其联合循环发电近年来在我国得到了蓬勃发展，已经逐渐成为我国电力工业的一个重要组成部分。

为适应 F 级燃气-蒸汽联合循环电站建设及技术快速发展的需要，同时鉴于我国目前针对大型燃气-蒸汽联合循环电站运行人员培训的专业书籍甚少，广东惠州天然气发电有限公司组织技术力量，编写了丛书《大型燃气-蒸汽联合循环设备与运行》，分《机务分册》和《电气分册》。本书为其中的《机务分册》。

本书内容着重于对燃气-蒸汽联合循环发电的各热力设备和系统进行阐述，并以日本三菱公司与东方电气集团合作生产的 M701F3 型燃气-蒸汽联合循环发电机组为例，介绍了整个联合循环电厂的主要热力设备和辅助系统，并结合实际的运行经验，对主要热力设备和辅助系统的结构及组成、运行操作方法和事故处理等进行了重点介绍。全书共分九章：前两章介绍了联合循环机组整体工艺流程及基本理论原理；第三、四、五章分别对联合循环机组的三大主要组成部分（燃气轮机、蒸汽轮机、余热锅炉）的工作原理、结构、性能、控制保护等进行介绍；第六章对各辅助系统设备组成、运行维护及异常处理进行了阐述；第七章介绍了联合循环机组整机启停操作及事故处理；最后两章对联合循环机组水汽监督和仿真培训进行了简单介绍。

本书由广东惠州天然气发电有限公司负责编写，本册主编为蔡青春同志，副主编为薛少华和龙双喜同志，由龙双喜同志负责本书的总体协调和汇总，由蔡青春、龙双喜同志负责审稿工作。参与编写的人员有：蔡青春、龙双喜、穆利洪、袁野、黄纪新、陈愈、谢淑坤、谢冰、燕金栋、刘安云、邓腊兵、柯涛、曾万模。

在本书编写的过程中，作者参阅了大量国内外相关的学术著作、论文和工作报告，参考了许多相关专业图书和资料，甚至引用或介绍了其中部分的论述和观点，在此特致感谢。

由于作者水平有限，书中难免有不少错误和不足之处，恳请广大读者批评指正。

作 者

2013 年 4 月

目 录

序	
前言	
第一章 燃气-蒸汽联合循环总体介绍	1
第一节 绪论	1
一、燃气-蒸汽联合循环概念	1
二、燃气-蒸汽联合循环的主要特点	1
三、我国发展燃气-蒸汽联合循环的必要性	3
四、以天然气为燃料的燃气-蒸汽联合循环的发展前景	5
第二节 燃气-蒸汽联合循环	5
一、典型的联合循环发电方式	5
二、典型的联合循环机组轴系配置	8
三、燃气-蒸汽联合循环机组主要性能指标	12
第三节 M701F3 型联合循环机组介绍	16
一、燃气轮机	16
二、余热锅炉	17
三、蒸汽轮机	17
四、发电机	18
五、其他辅助设备	18
第二章 基础理论知识	19
第一节 概述	19
第二节 工程热力学基础知识	19
一、工质的状态参数	19
二、理想气体的状态方程	20
三、功和热量	21
四、热力学第一定律	22
五、理想气体的热力过程	25
六、热力学第二定律	28
七、理想气体混合物	32
八、水蒸气	34
第三节 传热学基础知识	35
一、热传导	35
二、热对流	36
三、热辐射	37
四、传热过程简介	38
第三章 燃气轮机	40
第一节 燃气轮机概述	40
一、燃气轮机发展概述	40
二、燃气轮机发电的特点	41
三、目前国内 F 级燃气轮机介绍	43
第二节 燃气轮机基本理论	45
一、燃气轮机主要热力性能指标	45
二、燃气轮机循环的热力循环分析	47
第三节 M701F3 型燃气轮机设备结构	61
一、燃气轮机结构概述	61
二、M701F3 型燃气轮机	63
三、进气部分	66
四、压气机部分	71
五、燃烧室部分	72
六、透平部分	76
七、排气部分	81
八、转子	83
第四节 燃气轮机运行和维护	87
一、燃气轮机的启动	87
二、燃气轮机的运行维护	90
三、燃气轮机的停机	93
四、燃气轮机的检修	97
第五节 燃气轮机的控制	102
一、M701F3 型燃气轮机控制系统概述	102
二、TCS 系统控制功能介绍	103
三、TPS 系统简介	116
四、ACPFM 系统简述	117
第六节 燃气轮机的保护	118
一、M701F3 型燃气轮机配置的跳机保护	119
二、M701F3 型燃气轮机配置的自动停机保护	122
三、M701F3 型燃气轮机配置的负荷回切保护	122
第七节 燃气轮机的运行优化	123
一、IGV 优化	123

二、水洗优化·····	125	第二节 燃气调节系统·····	206
三、TCA 风机运行优化·····	126	一、系统概述·····	206
四、吹扫程序优化·····	126	二、系统流程·····	206
第四章 蒸汽轮机 ·····	127	三、主要设备及技术参数·····	207
第一节 蒸汽轮机概述·····	127	四、系统的运行维护·····	209
一、蒸汽轮机的工作原理·····	127	五、燃气系统的故障处理·····	212
二、蒸汽轮机的分类·····	127	第三节 燃气轮机进、排气系统 ·····	212
三、联合循环蒸汽轮机的特点·····	128	一、系统概述·····	212
第二节 TC2F-30 型蒸汽轮机结构		二、系统流程·····	212
特点·····	130	三、主要设备及技术参数·····	213
一、概述·····	130	四、系统的运行维护·····	215
二、蒸汽轮机本体结构·····	132	五、系统运行优化及改造·····	216
三、蒸汽轮机进汽机构·····	149	六、系统典型异常及处理·····	217
第三节 蒸汽轮机运行监视·····	153	第四节 燃气轮机冷却与密封空气	
一、蒸汽轮机运行的一般规定·····	153	系统·····	219
二、蒸汽轮机的运行监视·····	154	一、系统概述·····	219
第四节 蒸汽轮机的保护与控制·····	156	二、系统流程·····	219
第五章 余热锅炉 ·····	159	三、主要设备及技术参数·····	221
第一节 余热锅炉概述·····	159	四、系统的运行维护·····	224
一、余热锅炉的作用·····	159	五、系统运行优化及改造·····	225
二、余热锅炉的基本原理·····	159	六、系统典型异常及处理·····	226
三、余热锅炉的分类·····	161	第五节 燃气轮机水洗系统 ·····	226
四、余热锅炉的主要性能参数·····	164	一、系统概述·····	226
五、余热锅炉的技术规范·····	166	二、系统流程·····	227
第二节 余热锅炉的系统及结构·····	168	三、主要设备及技术参数·····	227
一、余热锅炉的本体结构·····	168	四、系统的运行维护·····	228
二、余热锅炉的附属设备·····	179	五、系统运行优化及改造·····	230
第三节 余热锅炉的运行维护·····	185	第六节 凝结水系统 ·····	231
一、余热锅炉运行前的检查·····	185	一、系统概述·····	231
二、余热锅炉的启动·····	186	二、系统流程·····	232
三、余热锅炉运行中的监视和调整·····	188	三、主要设备及技术参数·····	233
四、余热锅炉的停炉·····	189	四、系统的运行维护·····	235
五、余热锅炉的停炉保养·····	190	五、系统运行优化及改造·····	238
第四节 余热锅炉的保护及控制·····	191	六、系统典型异常及处理·····	239
一、余热锅炉的保护·····	191	第七节 高、中压给水系统 ·····	240
二、余热锅炉的控制·····	193	一、系统概述·····	240
第六章 附属系统 ·····	196	二、系统流程·····	240
第一节 天然气调压系统·····	196	三、主要设备及技术参数·····	240
一、系统概述·····	196	四、系统的运行维护·····	243
二、系统流程·····	196	五、高中压给水系统变频改造·····	244
三、主要设备及技术参数·····	198	六、系统典型异常及处理·····	246
四、系统的运行维护·····	200	第八节 主蒸汽系统 ·····	247
五、水浴炉的运行优化·····	204	一、系统概述·····	247
六、系统典型异常及处理·····	204	二、系统流程·····	248

三、系统组成及技术参数	249	二、设备及技术参数	305
四、系统的运行维护	252	三、装置运行维护	306
五、系统运行优化与改造	255	四、典型异常及处理	308
六、系统典型异常及处理	257	第十六节 氢气系统	308
第九节 轴封系统	258	一、系统概述	308
一、系统概述	258	二、系统流程	309
二、系统流程	258	三、主要设备及技术参数	311
三、主要设备及技术参数	259	四、系统的运行维护	314
四、系统的运行维护	262	五、系统典型异常及处理	317
五、系统典型异常及处理	264	第十七节 循环水系统	318
第十节 真空系统	265	一、系统概述	318
一、系统概述	265	二、系统流程	319
二、系统流程	266	三、主要设备及技术参数	321
三、主要设备及技术参数	267	四、系统的运行维护	324
四、系统的运行维护	269	五、系统运行优化及改造	326
五、系统运行优化及改造	272	六、系统典型异常及处理	326
六、系统典型异常及处理	272	第十八节 压缩空气系统	327
第十一节 控制油系统	273	一、系统概述	327
一、系统概述	273	二、系统流程	328
二、系统流程	274	三、主要设备及技术参数	328
三、主要设备及参数	274	四、系统的运行维护	332
四、系统的运行维护	282	五、系统运行优化及改造	334
五、系统常见故障及处理	284	六、系统典型异常及处理	335
第十二节 润滑油系统	285	第十九节 辅助蒸汽系统	336
一、系统概述	285	一、系统概述	336
二、系统流程	285	二、系统流程	336
三、主要设备及技术参数	287	三、主要设备及技术参数	337
四、系统的运行维护	289	四、系统的运行维护	339
五、系统运行优化及改造	291	五、系统内的改造和优化	342
六、系统典型异常及处理	291	六、系统典型异常及处理	344
第十三节 顶轴油系统	293	第二十节 闭式冷却水系统	344
一、系统概述	293	一、系统概述	344
二、系统流程	293	二、系统流程	344
三、主要设备及技术参数	293	三、主要设备及技术参数	344
四、系统的运行维护	294	四、系统的运行维护	347
第十四节 密封油系统	295	五、系统运行优化及改造	348
一、系统概述	295	六、系统典型异常及处理	348
二、系统流程	295	第七章 联合循环机组的启停和	
三、主要设备及技术参数	296	事故处理	351
四、系统的运行维护	300	第一节 机组运行方式	351
五、系统运行优化及改造	302	第二节 机组启动	352
六、系统典型异常及处理	303	一、机组启动总则	352
第十五节 盘车装置	305	二、机组启动条件	353
一、概述	305	三、机组启动流程	354

四、机组启动的相关说明	356	第四节 蒸汽污染的防治及蒸汽品质和 凝结水水质的监督	382
第三节 机组停机	357	一、蒸汽污染	382
一、机组正常停机流程	358	二、获得清洁蒸汽的方法	382
二、机组维修停机流程	359	三、蒸汽品质的监督	383
三、机组停运的相关说明	359	四、凝结水水质的监督	383
第四节 机组运行监视	359	第五节 水汽质异常时的分析和处理	383
第五节 启动过程的优化	362	第九章 M701F3 型燃气-蒸汽联合 循环机组仿真机	386
第六节 典型事故及处理	364	第一节 仿真机开发背景	386
一、事故处理通则	365	第二节 仿真机仿真范围及功能	386
二、事故停机方式	365	一、仿真对象	386
三、机组跳闸、自动停机和负荷回 切条件	367	二、仿真范围	386
四、典型事故案例	371	三、仿真机功能	387
第八章 联合循环机组水汽监督	376	第三节 仿真机构成	388
第一节 概论	376	一、硬件构成	388
一、水汽品质监督的目的	376	二、软件构成	389
二、390MW 燃气-蒸汽联合循环机 组水汽流程	376	第四节 仿真机采用的主要技术	389
第二节 给水水质调节与监督	377	一、功能强大的仿真支持系统	389
一、给水调节的方法和目的	377	二、图形建模技术	389
二、给水除氧处理	377	三、激励式虚拟 DPU 技术	389
三、给水 pH 值的调节	379	第五节 仿真机的主要特点及仿真效果 与应用情况	390
四、给水监督的内容	380	一、仿真机的主要特点	390
第三节 炉水水质调节与监督	380	二、仿真效果与应用情况	391
一、水垢、水渣的定义与危害	380	参考文献	392
二、炉水调节的方法和目的	380		
三、炉水监督的内容	381		

第一章 燃气-蒸汽联合循环总体介绍

第一节 绪 论

一、燃气-蒸汽联合循环概念

以一定方式将燃气轮机循环与蒸汽轮机循环组合成一个整体热力循环，称为“燃气-蒸汽联合循环”，简称“联合循环”。燃气-蒸汽联合循环技术将具有较高初温的燃气轮机与具有较低排汽温度的蒸汽轮机有机结合起来，取长补短，按能量品位高低梯级利用，实现扩容增效，是当今能源利用的先进技术之一。

燃气-蒸汽联合循环类型较多，通常可分为余热锅炉型、整体煤气化联合循环（Integrated Gasification Combined Cycle, IGCC）、给水加热型、增压硫化床联合循环（Pressurized Fluidized Bed Combustion-Combined Cycle, PFBC-CC）、核电站 TD 循环、燃料电池循环等。

联合循环与其他动力装置一样，有着广泛用途，可应用于发电、热电（冷）联产以及驱动负载。

余热锅炉型联合循环是最常见、应用最广泛的循环类型之一，在余热锅炉型联合循环中，燃气轮机循环（brayton cycle）作为顶循环（top cycle），蒸汽轮机循环（rankine cycle）作为底循环（bottom cycle），以余热锅炉作为热交换设备，实现燃气循环与蒸汽循环的联合。

大气中的空气经过进气过滤器，进入轴流式压气机增压；压缩后的空气与燃料在燃烧室中混合燃烧，产生高温高压烟气，推动燃气透平做功，透平排气进入余热锅炉，将水加热，产生高温高压蒸汽，推动蒸汽透平做功；燃气透平和蒸汽透平（共同或分别）推动发电机，对外发出电能。

图 1-1 所示为典型余热锅炉型燃气-蒸汽联合循环发电原理示意图。

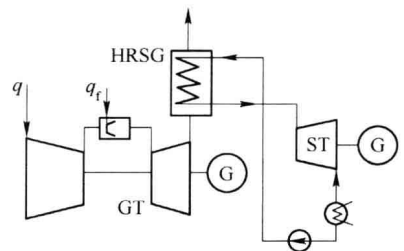


图 1-1 典型余热锅炉型
燃气-蒸汽联合循环
发电原理示意图

二、燃气-蒸汽联合循环的主要特点

（一）燃气-蒸汽联合循环机组的主要优点

1. 电厂整体循环效率高

由于受热力循环和设备制造技术的限制，常规燃煤机组的热效率已很难有突破性提高。目前，600MW 级超超临界燃煤机组，发电效率约为 40%；1000MW 级超超临界燃煤机组，发电效率约 45%；F 级改进型燃气-蒸汽联合循环发电机组，发电效率高达 57%；世界先进的 J 级燃气-蒸汽联合循环发电机组，发电效率接近 60%。

2. 清洁环保，对环境污染小

与常规燃煤机组相比，联合循环机组具有明显的环保优势。燃气轮机使用清洁的天然

气，几乎没有 SO_2 和烟尘排放， NO_x 排放仅为常规燃煤机组的 1/4 左右， CO_2 排放仅为常规燃煤机组的 1/2 左右。

3. 调峰能力强，可以适应快速启停

燃气轮机承受工质压力低，承压部件金属薄，可以适应快速启停，既可以带基本负荷，也可以采用两班制运行方式。以 M701F3 型联合循环机组为例，燃气轮机从启动到带满负荷约 30min；联合循环热态启动约 70min，温态启动约 110min，冷态启动约 180min。而 600MW 级超超临界燃煤机组从蒸汽轮机冲转开始，热态启动约 100min，温态启动约 200min，冷态启动约 480min。

4. 厂用电率低

目前国内投运的 F 级燃气-蒸汽联合循环电厂直接厂用电率不到 2%，而 600MW 级常规燃煤机组直接厂用电率一般在 4% ~ 6% 之间。

5. 自动化程度高，需要人员少

与常规燃煤电厂相比，燃气轮机电厂设备系统简单，自动化程度高，所需运行人员和设备维修人员少，一般只有同容量燃煤电厂的 30%。

6. 在同等条件下，单位投资较低

按照《“十一五”期间投产电源工程项目造价分析》中统计，天然气燃气-蒸汽联合循环发电机组项目平均决算单位造价为 3108 元/kW，常规燃煤机组项目平均决算单位造价为 3775 元/kW，单位投资节省约 17.7%。

7. 占地面积少

燃气轮机电厂无需煤场、输煤、除灰等系统，燃气轮机和余热锅炉等可以户外布置，占地面积和厂房面积小。据统计，燃机电厂占地面积只有常规燃煤电厂的 30% ~ 40%，建筑面积仅有 20% 左右。

8. 耗水量小

蒸汽轮机出力约占联合循环总出力的 1/3，因此循环冷却水耗水量仅为同容量常规燃煤机组的 1/3 左右。

9. 建厂周期短，且可分期投产

由于燃气轮机在制造厂完成了最大的可能装配后集装运往现场，施工安装简便，建厂周期短。燃气轮机电厂可分单循环和联合循环两期建设，燃气轮机单循环建设周期为 8 ~ 10 个月，联合循环建设周期为 16 ~ 20 个月，而常规燃煤机组需要 24 ~ 36 个月。

10. 可以燃用多种燃料

根据燃气轮机设计特点，可供选择的燃料有轻油、重油、常规天然气、高炉煤气（掺烧少量焦炉煤气或天然气）、焦炉煤气、转炉煤气、页岩气、煤层气、煤层气化气、煤制气、致密气、油气混合物等，燃料适应范围十分广泛。

（二）燃气-蒸汽联合循环机组的主要缺点

1. 调峰能力受大气温度限制，夏季出力低，冬季出力高

为防止燃透平超温，联合循环机组采用一条与大气温度对应的温控线，控制机组最大出力。大气温度越高，机组出力越低；大气温度越低，机组出力越高。夏季大气温度较高，空气密度较小，在通流不变的条件下，压气机单位时间内压缩的空气流量减少，在相同燃气透平初温限制下，燃料量减少，机组出力降低，反之亦然。这对夏季通常带尖峰负荷的燃气-

蒸汽轮机联合循环机组而言，调峰能力受到一定限制。

2. 燃料成本较高，与燃煤机组相比电价缺乏竞争力

燃气轮机一般采用天然气或轻油做燃料。由于我国油气资源匮乏，国际油价长期在高位运行，我国天然气和石油需求旺盛，因此，我国油气价格逐年攀升并有长期上涨趋势。日益上涨的能源价格，给燃气轮机电厂的生产经营带来了极大困难，不少机组不得不依靠政策性电价补贴维持生存。与常规的燃煤机组相比，联合循环机组发电成本较高，上网电价缺乏竞争力。

3. 调峰机组检修周期短，维修费用高

承担调峰任务的燃气-蒸汽联合循环机组，由于通常采用早起晚停的两班制运行方式，检修周期明显缩短。以三菱的 M701F 调峰机组为例，每 300 次启停进行一次燃烧器检修，每 600 次启停进行一次燃气透平检修，每 1800 次启停进行一次大修，对应的燃烧室检修周期为 1 年，燃气透平检修周期为 2 年，大修周期为 5~6 年。检修时，许多昂贵的高温部件需更换或返厂修复，还需支付较高的厂家技术支持工程师（Technical Assistance, TA）费用，平均检修成本比燃煤机组大幅增加。

4. 国内尚未掌握大型燃气轮机制造的核心技术，关键部件仍需进口

从 2003 第一批大型燃气-蒸汽联合循环机组打捆招标，我国三大电站动力设备制造厂开始正式引进燃气轮机设计制造技术。哈尔滨汽轮机厂（简称哈汽）与美国通用电气、东方汽轮机厂（称东汽）与日本三菱重工、上海汽轮机厂（简称上汽）与德国西门子分别签订了技术转让协议，并成立合资厂，逐步建立起我国的重型燃气轮机制造产业。经过将近十年的努力，国内厂商已经掌握了大量燃气轮机设计制造技术，基本可以独立完成燃气轮机设计制造。但是，金属材料和制造工艺等核心技术未完全掌握，燃气透平叶片、燃烧筒等燃气轮机关键部件仍需大量进口。

三、我国发展燃气-蒸汽联合循环的必要性

我国是一个在一次能源的消耗上以煤为主的国家，随着近些年经济的高速发展，对电力的需求速度也基本与经济发展同步，尤其是经济更为发达的东南沿海地区，电力供需矛盾连年突出。全国总体缺电容量约为 10%，而且许多地区电网的峰谷差相当大，急需启动快、调峰性能好、建设周期短的燃气轮机及其联合循环机组来适应建设发展的需要，特别是在某些沿海开放地区更是如此。因此近些年来，在这些地区陆续引进了一批燃气轮机及其联合循环机组，也充分说明我国的电力工业对燃气轮机及其联合循环是有需求的，而且正在逐步打破我国过去长期实行的“发电设备只准烧煤”的燃料政策的限制。

环境保护政策的实施也为促进燃气轮机及其联合循环机组在我国的应用提供了机会。目前，因煤炭的燃烧而造成的环境严重污染已经引起我国各界的关注。在有天然气资源的条件下，用燃气轮机及其联合循环机组来改造燃煤电厂不仅是节约能源，更是改造中心城市环境污染最简捷的途径。

必须指出的是，天然气的价格对于燃气轮机及其联合循环机组的发电成本有决定性的影响。这是因为，在燃气轮机发电成本的三项主要组成部分—设备的折旧、机组的运营维护费用以及燃料费用中，燃料成本的比例将高达 60%~65%，设法降低天然气的价格是降低燃料成本的关键。

我国天然气“西气东输”工程的建设以及广东省液化天然气工程的实施，奠定了我国

大规模地建设大型燃气轮机及其联合循环电站的基础。

为了配合这两大工程的建设，原国家计委（现名国家发展和改革委员会）于2001年10月发布了《燃气轮机产业发展和技术引进工作实施意见》，此后，又于2004年发布了428号文，委托中国技术进出口总公司，按照市场换技术的方针，就17个燃气轮机及其联合循环电站建设项目实施捆绑招标，为我国引进了PG9351FA、M701F和V94.3A燃气轮机的部分制造技术和40多套燃气轮机及其联合循环机组的设备。这一举措大大地加快了我国建设燃气轮机及其联合循环电站以及重建我国燃气轮机制造业的步伐。

按照引进技术合同规定的工程进度，我国哈尔滨动力设备股份有限公司、东方电气集团公司和上海电气（集团）总公司必须与美国GE公司、日本三菱公司和德国西门子公司合作，按时、按质地完成当时总共40多套PG9351FA、M701F和V94.3A燃气轮机及其联合循环机组的制造任务，以便向我国17个电站提供全套设备。与此同时，上述三大制造厂应逐渐完成设备和工艺的制造任务，达到并提高合同规定的机组制造的国产化率，完成对上述三种机组制造技术的消化和吸收工作，培训燃气轮机及其联合循环机组的设计研究人员，为今后进一步消化吸收机组的设计技术准备条件，以便建设我国燃气轮机的设计和研究体系。

通过近几年的发展，我国在F级机组的设计、制造、维修、调试和运行等方面积累了一定的经验，同时还将引进F级其他机型的燃气轮机制造技术，机组制造的国产化率也已超过70%。燃气轮机及其联合循环机组将在我国经历新一轮的蓬勃发展时期，我国电力系统中的高峰将有相当一部分容量使用燃气轮机及其联合循环机组来实现。但是，由于在电力系统中燃气轮机所携带的负荷性质不同，燃气轮机的类型和功率等级应该是多种多样的，在规划我国电力系统中应用燃气轮机及其联合循环机组时必须注意到这个特点，防止“一刀切”或采取其他激进的措施。总体来说，电力系统中应该分别配备以下几种燃气轮机类型，而不只是限于几种大容量机型，详细内容如下：

1) 大型高效率的燃气轮机及其联合循环机组。这种机组主要在电力系统中承担调峰负荷、中间负荷和基本负荷。它的特点是功率大、效率高、在电网中能够长期稳定地运行，力求启动次数少，以保证机组的使用寿命和很高的可用率。目前我国正在使用的F型及外国正在发展的G型和H型燃气轮机及其联合循环机组主要是为此目的而设计的。

2) 中型的、有快速启动和加载能力的燃气轮机。这种机组一般是航机改型的轻结构类型、功率等级比较小（20~50MW）的燃气轮机。这种机组主要在电力系统中承担快速启动和加载任务，以适应调峰负荷或处理电网紧急事故的需要。它并不刻意追求机组的效率（当然也是希望优选高效率机组的）。

3) 适用于分布式电站的热电联产型或热电冷三联供型的燃气轮机及其联合循环机组。这种机组的功率与分布式电站的使用场所密切相关。对于比较大的小区来说，单机功率可以达到20~30MW；对于大型的机场来说，单机功率一般为4~5MW；大型医院和商城则为数百千瓦等级；一般银行、旅社仅需数十千瓦等级，适宜选用微型燃气轮机系列的机组。对于分布式电站来说，特别侧重的是高效的能源利用效率。在热电联供的条件下，能源的利用效率可以达到75%以上；当采用热电冷联供时，则有望达到80%以上。应该说，采用热电冷联供的分布式电站方案可以使天然气资源获得最有效的利用。

此外，功率为数兆瓦的移动式电站（卡车电站或列车电站）也是电力工业使用的一种燃气轮机类型。

国外的实践经验证明，为了确保整个电力系统的安全性，燃气轮机的总装机容量应占全

电力系统总容量的8%~12%。至2010年底,我国的比例仅为3.5%,因而在我国急需增大燃气轮机的使用量。

总之,我国的燃气轮机工业正进入一个重建和复兴的阶段,燃气轮机及其联合循环机组在我国电力工业中的作用将逐渐增强。到2030年左右燃气轮机及其联合循环机组的装机容量有望达到全国发电设备总装机容量的10%左右。电力行业任重而道远,但发展的前景则是乐观的。

四、以天然气为燃料的燃气-蒸汽联合循环的发展前景

进入21世纪,环保问题日益突出,节约能源,保护环境,发展低碳经济,追求人与自然和谐共处,已成为当今世界发展的主题之一。2009年12月18日,国务院总理温家宝在哥本哈根气候大会上对全世界庄严承诺,“到2020年单位国内生产总值二氧化碳排放比2005年下降40%~45%”,“减排目标将作为约束性指标纳入国民经济和社会发展的中长期规划,保证承诺的执行受到法律和舆论的监督”。这一承诺体现了中国作为发展中大国的责任,也彰显了政府发展低碳经济、保护环境的决心。

在发展低碳经济的探索中,天然气作为一种清洁的资源,逐渐受到世界各国的重视,天然气年开采和使用量迅速上升。据统计,在天然气利用中,燃气-蒸汽联合循环机组的消耗量,占天然气资源利用量的30%以上。相对常规燃煤机组,以天然气为燃料的燃气-蒸汽联合循环机组,几乎没有硫化物和烟尘排放,在产生相同品位的二次能源时,可以减少CO₂排放约50%,环保优势明显。燃气-蒸汽联合循环机组与常规燃煤机组相比,还具有占地面积少、用水少、初投资小、建设周期短、调峰性能好等优点。

20世纪80年代以来,随着高温材料技术和机械制造工艺的发展,燃气轮机技术突飞猛进,燃气轮机功率和效率不断提高。目前,世界上最先进的J型燃气轮机在ISO工况下,进口初温达1600℃,单机简单循环出力为460MW,简单循环发电效率达42%,单轴联合循环出力680MW,联合循环发电效率高达61.7%。

对中国这样一个发展中的经济大国,大力发展以天然气为燃料的燃气-蒸汽联合循环机组,逐步减少常规燃煤机组,是实现低碳经济的重要途径之一。21世纪伊始,中国开始打捆招标,引进了数十台大型燃气-蒸汽联合循环机组,主要建设在东部发达地区,为改善电源结构,保护环境作了初步探索;我国三大动力厂商分别与国外燃气轮机厂商合资,开辟了大型燃气轮机技术引进和国产化之路。

中国经济正处于高速发展的时代,预计在未来十年内,随着国民经济发展水平提高,以天然气为燃料的燃气-蒸汽联合循环机组将迎来发展的黄金时期。

第二节 燃气-蒸汽联合循环

一、典型的联合循环发电方式

根据燃气和蒸汽两部分组合方式不同,常规的联合循环有余热锅炉型、排气补燃型、增压燃烧锅炉型三种基本方案。

(一) 余热锅炉型联合循环

余热锅炉型联合循环利用燃气轮机排气,加热锅炉中的水产生蒸汽驱动蒸汽轮机做功,

其热力系统示意图如图 1-2 所示。该方案中蒸汽部分完全利用燃气轮机排气余热，故称为纯余热利用型。余热锅炉是一种气-水、气-汽两种换热器的组合件。水在蒸发器内被加热成饱和蒸汽，再进入过热器变成过热蒸汽。因此，蒸汽参数及蒸汽轮机功率取决于蒸汽透平排气参数。

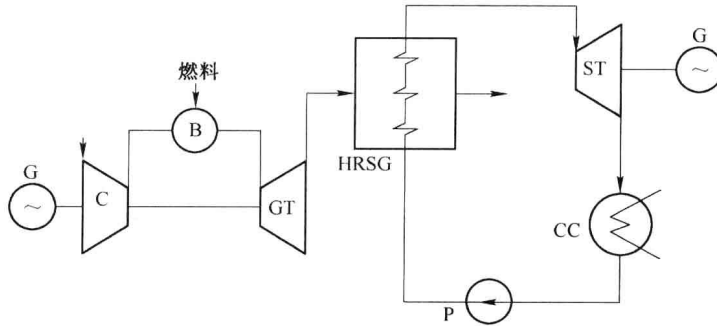


图 1-2 余热锅炉型联合循环的热力系统图

C—压气机 B—燃烧室 GT—燃气透平 HRSG—余热锅炉
ST—蒸汽透平 CC—凝汽器 P—给水泵 G—发电机

其主要优点包括：①联合循环热效率高；②热力系统简单；③运行可靠性高；④启停迅速；⑤单位容量投资费用低。目前，大多数联合循环电站都采用这种循环方案。

（二）排气补燃型联合循环方案

排气补燃型联合循环包括在余热锅炉中增加烟道补燃器以及在锅炉中加入燃料燃烧两种方案。后一种方案实际上是把燃气轮机的排气作为锅炉中燃烧用的空气，又称排气助燃型。

与余热锅炉型相比，排气补燃型的优点是：由于补燃，锅炉蒸发量增大，蒸汽参数提高，蒸汽轮机功率增加、效率提高，联合循环变工况性能改善；排气助燃型的燃料可以利用较廉价的煤炭，当燃气轮机故障停运时，可用备用风机鼓风使锅炉中燃料继续燃烧，维持蒸汽轮机运行。其主要缺点是锅炉中补燃部分燃料没有实现能源的梯级利用，热效率一般低于余热锅炉型。鉴于联合循环的主要目的是提高热效率，因而排气补燃型远不如余热锅炉型利用广泛。当用燃气轮机改造和扩建已有的蒸汽电站时，排气助燃型联合循环得到了更多的应用。排气补燃型联合循环的热力系统图如图 1-3 所示。

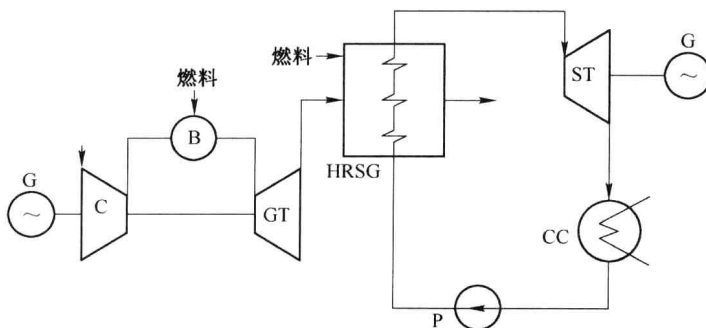


图 1-3 排气补燃型联合循环的热力系统图

C—压气机 B—燃烧室 GT—燃气透平 HRSG—余热锅炉
ST—蒸汽透平 CC—凝汽器 P—给水泵 G—发电机