



普通高等教育“十二五”国家级规划教材配套实验教材

微波技术

——测量与仿真

■ 主编 赵春晖

HEUP 哈尔滨工程大学出版社
Harbin Engineering University Press



普通高等教育“十二五”国家级规划教材
哈尔滨工程大学本科生教材建设专项资：

微波技术

——测量与仿真

主 编 赵春晖
副主编 张朝柱 崔 颖 廖艳苹

哈尔滨工程大学出版社

内 容 简 介

本书系统地介绍了微波测量与仿真的基本理论、基本方法和典型实验,既包括微波系统的基本特性参数测量,又包括微波元件与微波电路的仿真与设计。

全书共分为4章:第1章微波测量基本原理,包括微波频率测量、微波驻波比测量、微波功率测量、衰减量测量、相移测量、阻抗测量、散射参量测量、介电常数测量、微波信号频谱分析与测量、微波扫频测量原理等;第2章微波EDA仿真软件,包括HFSS软件系统和Microwave Office软件系统;第3章微波测量仪器及系统,包括微波参数测量系统、网络分析仪和频谱分析仪;第4章微波实验,包括8个典型实验范例。

本教材是普通高等教育“十一五”和“十二五”国家级规划教材《微波技术》(高等教育出版社)的配套实验教材,适合于电子信息工程、通信工程及其他相关专业本科生使用,也可作为研究生和从事微波工程领域研究的工程技术人员的参考用书。

图书在版编目(CIP)数据

微波技术:测量与仿真/赵春晖主编. —哈尔滨:
哈尔滨工程大学出版社, 2013.4
ISBN 978-7-5661-0568-4

I. ①微… II. ①赵… III. ①微波技术-高等学校-
教学参考资料 IV. ①TN015

中国版本图书馆CIP数据核字(2013)第076131号

出版发行 哈尔滨工程大学出版社
社 址 哈尔滨市南岗区东大直街124号
邮政编码 150001
发行电话 0451-82519328
传 真 0451-82519699
经 销 新华书店
印 刷 黑龙江省地质测绘印制中心
开 本 787mm×960mm 1/16
印 张 16
字 数 308千字
版 次 2013年4月第1版
印 次 2013年4月第1次印刷
定 价 30.00元

<http://www.hrbeupress.com>

E-mail:heupress@hrbeu.edu.cn

前 言

本教材是普通高等教育“十一五”和“十二五”国家级规划教材《微波技术》(高等教育出版社,2007年版)的配套实验教材。该教材是在我们编写的《微波测量与实验教程》(哈尔滨工程大学出版社,2000年版)教材基础上,根据近几年来本领域的发展和实际需要,结合编写的实验讲义和多年教学心得,并参考了国内外较新的同类教材和参考文献编写而成的。

本书参考学时 36 学时,其中微波测量理论部分 20 学时,实验部分 16 学时。全书共分为 4 章:第 1 章微波测量基本原理,包括微波频率测量、微波驻波比测量、微波功率测量、衰减量测量、相移测量、阻抗测量、散射参量测量、介电常数测量、微波信号频谱分析与测量、微波扫频测量原理等;第 2 章微波 EDA 仿真软件,包括 HFSS 软件系统和 Microwave Office 软件系统;第 3 章微波测量仪器及系统,包括微波参数测量系统、网络分析仪和频谱分析仪;第 4 章微波实验,包括 8 个典型实验范例。

通过对本教材的学习,学生不仅可以掌握微波测量的基本原理和基本方法,还可为今后从事微波工程领域的设计与仿真打下坚实基础。本教材不仅可作为微波技术实验的教材,还可作为课程设计和大学生课外科技创新活动微波射频方面的指导书。

本教材的出版得到了哈尔滨工程大学本科生教材建设专项资金的支持,也得到了哈尔滨工程大学出版社的大力协助,同时,在编写过程中,参考或引用了国内外一些专家学者的论著,作者在此表示衷心感谢。

限于作者水平,书中难免有不妥之处,敬请读者批评指正。

编 者
2013 年 1 月

目 录

第 1 章 微波测量基本原理	1
1.1 引言	1
1.2 微波频率测量	3
1.3 微波驻波比测量	11
1.4 微波功率测量	23
1.5 衰减量测量	29
1.6 相移测量	37
1.7 阻抗测量	41
1.8 散射参量测量	43
1.9 介电常数测量	53
1.10 微波信号频谱分析与测量	56
1.11 微波扫频测量原理	64
第 2 章 微波 EDA 仿真软件	94
2.1 HFSS 软件系统	94
2.2 Microwave Office 软件系统	101
第 3 章 微波测量仪器及系统	109
3.1 微波参数测量系统	109
3.2 网络分析仪	114
3.3 频谱分析仪	126
第 4 章 微波实验	131
4.1 双导线传输线的阻抗测量与阻抗匹配	131
4.2 波导测量线晶体检波器校准	137
4.3 波导阻抗测量与匹配技术	143
4.4 二端口微波网络 S 参量测量	150
4.5 定向耦合器的测量	157
4.6 介电常数的测量	162

目 录

4.7 HFSS 微波元器件的仿真与优化·····	169
4.8 Microwave Office 微波电路的设计与仿真 ·····	208
参考文献·····	250

微波测量基本原理

1.1 引言

微波测量就是利用测量仪器对微波进行定量实验的方法。微波理论的正确与否,只有通过科学实验和生产实践才能加以检验。在微波元件、器件和微波设备的生产过程中,有许多环节需要微波测量对其零部件、半成品和成品进行检验,在设计时也需要利用微波测量取得必要的的数据。因此,在从事微波技术的应用、微波元件和器件的制造、科学研究和教学工作中,微波测量占有十分重要的地位。尤其某些问题在理论上难以获得圆满解决时,常常依赖于实际测量的结果。目前,微波测量已作为一种常用的实验技术列入近代物理实验的内容。很多基本物理研究,例如:时间标准、微波波谱分析、粒子加速器和等离子体诊断等都要用到微波测量技术。因此,掌握微波测量技术是十分必要的。

在无线电工程中,低频测量均建立在原始参量电压、电流和频率的基础上。而其他参量,如波长、功率、阻抗、品质因数和放大系数等均可由这三个基本参量导出。然而,随着频率提高到微波波段,电压、电流不仅失去了原来的意义,而且根本无法直接测量,所以不能再作为微波测量的基本参量。在微波领域中,微波测量的基本参量是频率(或波长)、驻波比(或反射系数)和功率,而其他参量如阻抗(或导纳)、衰减系数、增益和品质因数等,原则上都可以由这三个基本参量导出。微波测量与低频测量不同,在微波波段内,电路的几何尺寸接近或大于工作波长,电路是一种分布参数电路,所测试的电路参量是时间和空间的二元函数。同时,由于某些参量不能直接测量,因此常用间接的测量方法。例如微波功率测量时,需将其转化为热能后间接测量。微波测量所使用的仪器、元件也多是分布参数的,且测量的准确度在很大程度上依赖于机械结构的精确度,因而微波测试设备的加工要求十分严格,使

用的部件也与低频设备有所不同。当然,微波测量与低频测量也是有联系的,某些低频测量的方法也可借用到微波测量中使用。

微波测量一般都是在由微波信号源和若干波导或同轴元件组成的微波测量系统上进行的,根据信号源输出功率电平的大小,可分为小功率和大功率两类微波测量系统。

图 1-1 是一种较常用的小功率波导测量系统示意图。图中信号源产生的微波信号通过同轴波导转换进入测量系统。采用铁氧体隔离器作为去耦衰减器,防止反射波进入信号源影响其输出功率与频率的稳定。可调衰减器用来调节输出功率的大小,使指示器有适度的指示。正接的定向耦合器从主波导中分出部分功率到副波导中供监视功率和测量频率之用,频率计和监视功率的检波器接在定向耦合器的副波导中,这样的安排可以防止在测量频率时对主波导的影响,但在简单的测量系统中也有将频率计直接接入主波导的。测量线用来测量主传输线中的驻波参量,待测元件就安装在驻波测量线的后面。必须指出,以上仅是一个例子,由于测量对象和所采用的测量方法不同,测量系统的布置也相应地有所变化。

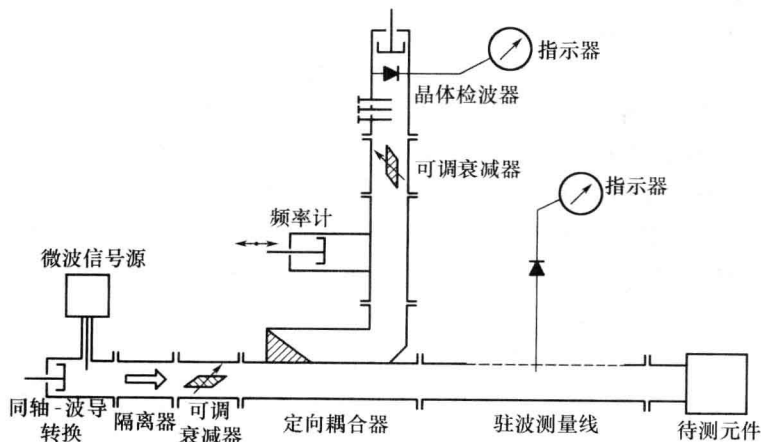


图 1-1 小功率微波测量系统示意图

小功率同轴测量系统与波导测量系统类似,只是所用的微波元件具体结构不同,这里不再列举。

大功率微波测量系统主要用来测量大功率微波管的特性,如图 1-2 为磁控管热测装置示意图。主波导的终端接量热式功率计(或匹配负载),频率计、频谱仪和检波器等都通过定向耦合器接在其副波导中,一方面是为了避免对主波导的影响,另一方面也是为了通过其过渡衰减以降低电平。为了观察检波信号的脉冲波形以及

测量频率时作指示,采用脉冲示波器作为指示器。其中的频谱仪是用来观察高频脉冲频谱的。失配器实际上就是可调的阻抗变换器,接在待测磁控管的输出端,其作用在于提供一定的负载阻抗,以便测量磁控管的负载特性。

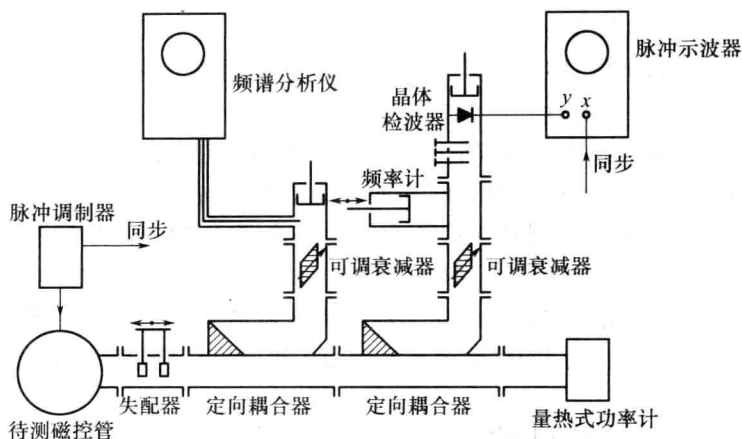


图 1-2 大功率微波测量系统示意图

本章主要介绍采用小功率微波测量系统,测量频率(或波长)、驻波比(或反射系数)和功率等三个基本参量的原理和方法,以及衰减量、相移、阻抗、品质因数、网络散射参量和介电常数等参量的基本测量方法,最后介绍慢波系统参量测量、微波频谱分析及频谱分析仪和微波扫频测量的基本原理。

1.2 微波频率测量

频率(或波长)是微波测量的基本参量之一。因为自由空间波长 λ 和频率 f 之间的关系为 $\lambda = \frac{c}{f}$ (其中 c 为光速),所以波长测量与频率测量是等效的,但是两者的测量方法却完全不同。前者取决于长度的测量,后者取决于时间的测量。在稳态情况下,电磁波的频率不随媒质的性质而改变,而波长却与媒质、传输线尺寸和波型有关。因而频率测量具有普遍意义,显得更为重要。现在由于有了精确的光速测量值,对于工作频率和波长而言,在微波测量中统一为测量频率。但对于波导内传输电磁波的波导波长(相波长),由于与传输的模式有关,所以需要专门的测量线测

定或进行换算。

频率是表征微波信号周期现象的一种参数,定义为微波电磁振荡每秒的周期数,单位是赫兹(Hz),它与周期 T (秒,s)的关系为 $f = \frac{1}{T}$ 。测量微波频率的仪器称为微波频率计。微波频率计按其工作原理可分为两类:第一类利用谐振腔的谐振选频特性进行测量,故称为谐振式频率计;第二类利用超外差原理,将微波信号直接与频率标准相比较进行测量,称为外差式频率计。各种频率计均由国家计量标准所规定的一级和二级频率进行刻度和校准。

一级频率标准的工作原理方框图如图1-3所示。它的主要组成部分是100 kHz的石英晶体振荡器,经过精密设计的这种振荡器几乎与管子特性、工作电压及环境温度无关。短期内稳定度可达 10^{-10} ,在几个月内可达 10^{-8} 。将它的频率分频至1 kHz,并把1 kHz信号加于同步石英钟使其运转。同步石英钟的时间与天文观测所得时间定期进行比较,使之吻合。由此再经倍频至微波频率播发。目前,许多国家为了生产和科研需要,由专门的机构每天定时用无线电信号把频率标准向各地播送。

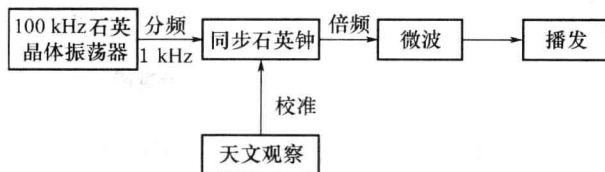


图 1-3 一级频率标准的工作原理方框图

二级频率标准的主要组成部分与一级频率标准相同,但晶体振荡器的频率不是由天文观察来校准,而是根据专门机构通过无线电播送的一级频率标准来校准。

下面介绍几种微波频率计的基本原理和使用方法。

1.2.1 谐振式频率计

根据谐振腔的谐振选频原理可知,单模谐振腔的谐振频率决定于腔体尺寸,利用调谐机构(常用活塞)对谐振腔进行调谐,使之与待测微波信号发生谐振,就可以根据谐振时调谐机构的位置,判断腔内谐振的电磁波的频率。这就是谐振式频率计的基本原理。

谐振式频率计大多采用同轴腔和圆柱腔。在10 cm或更长的波段通常采用同轴腔作为频率计。图1-4是一种S波段同轴型频率计的结构示意图,它是由一端短路

另一端开路的一段同轴线构成的所谓“ $\frac{\lambda}{4}$ 同轴腔”，其最低模式谐振时，腔的长度接近于 $\frac{\lambda}{4}$ ，故得此名。它利用测微计接头改变内导体的插入深度进行调谐和读数。采用同轴线输入，其内导体经过它圆锥型过渡后插入腔内形成电耦合。输出采用小环作为磁耦合，输出信号经晶体检波后可由微安表直接指示，或者经过放大后再推动表头指示。这种同轴腔 Q 值不高，属于中等精度的频率计。

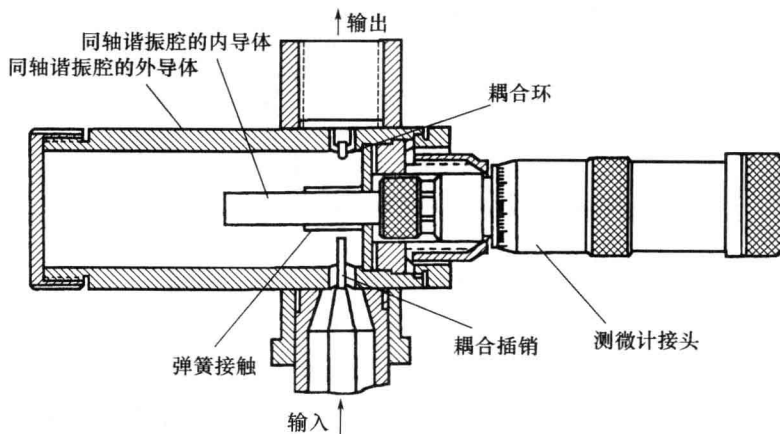


图 1-4 同轴型频率计结构示意图

用于较高频率的谐振式频率计常采用圆柱腔，如图 1-5 和图 1-6 所示的两种圆柱腔频率计就是属于这一类。中等精度的谐振式频率计常工作于 H_{111}^0 模式，这种频率计的圆柱腔的 Q 值在 X 波段约为 5 000 左右。国产的 PX16 3 cm 波段谐振式频率

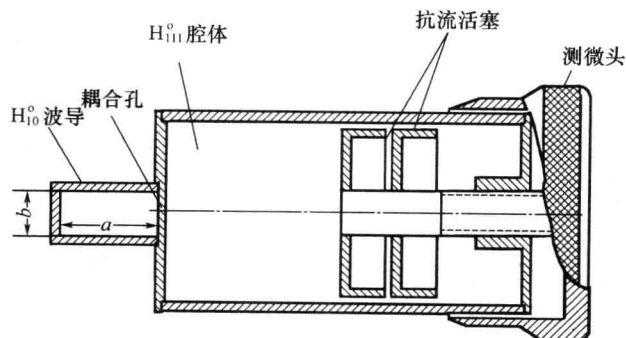


图 1-5 H_{111}^0 模式中精度频率计结构示意图

计定标误差不大于0.3%。高精度谐振式频率计常采用高 Q 值的 H_{11}^0 腔,在 X 波段其 Q 值可达10 000以上,所以谐振曲线很尖锐,对频率的分辨能力较好,测量精度相应提高。

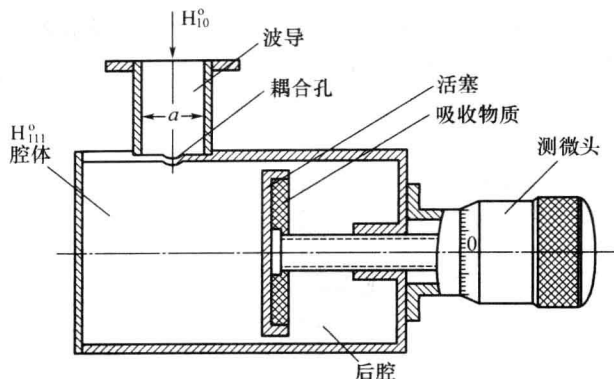


图 1-6 H_{11}^0 模式高精度频率计结构示意图

谐振式频率计的读数方式通常有两种:第一种方式采用校正曲线(或校正表)进行读数,由制造厂在出厂以前用外差式频率计进行校准,并给出校正曲线(或校正表)。测量时可在调谐机构的测微计上进行读数,然后在校正曲线(或校正表)上查出频率的数值。第二种方式称为“直读法”,将利用外差式频率计校准的频率读数直接在测微计的外圆筒上进行刻度,测量时就可以在频率计上直接读出频率的数值。直读式频率计无需查校正曲线(或校正表),使用很方便。但是由于直接校刻的精度较难保证,故误差稍大一些。

利用谐振式频率计测量频率时,按照其接入测量系统的方式可以分为如下两种接法。

1. 通过式接法

这种接法如图 1-7(a)所示,所用的谐振式频率计的腔体必须具有两个耦合元件(如图 1-4),通过其输入、输出耦合元件串接在传输线中;其两端各有一个去耦衰减器,其中一个可调的兼作调节信号电平之用。待测微波信号通过频率计的腔体再输出进行检波和指示。测量时,频率为 f 的待测信号从输入端进入频率计腔体内,调节频率计的调谐活塞使谐振腔发生谐振,这时腔体的谐振频率 $f_0=f$,腔中的场最强,故可以从输出耦合装置得到最大的输出,相应的检波电流 I_0 也达到最大值。如果改变调谐使之失谐,即 $f_0 \neq f$,此时腔中场就变得很微弱,故腔的输出与输入之间几乎没有耦合,因而检波电流 I_0 变得极微小,严重失谐时,检波电流实际上降到零。因此通

过式接法频率计的谐振指示,是由输出端的检波电流 I_0 达到最大值来判断的[图 1-7(b)]。在实际测量时只是连续调节调谐机构,同时注意观察检波电流 I_0 ,看到 I_0 达到最大值,此时调谐机构的读数 f_0 就是谐振时的读数。如果是直读式频率计,就可以从调谐机构的频率刻度上读出相应的频率。

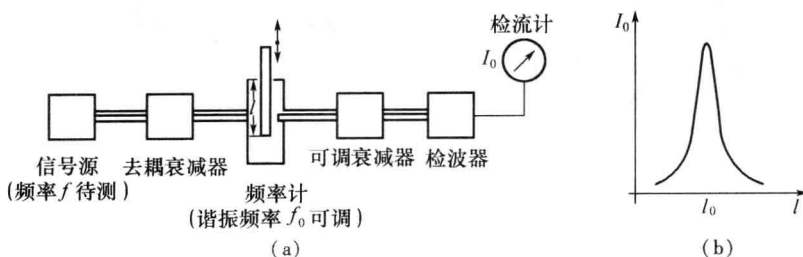


图 1-7 通过式接法示意图

(a) 通过式接法;(b) 调谐指示曲线

2. 吸收式接法

只有一个耦合元件的频率计可以按图 1-8(a)所示接成吸收式。采用这种接法时频率计的腔体通过耦合元件与待测微波信号的传输波导相连接,形成波导的分路。腔体两边的衰减器作去耦之用,同时也可用来调节信号电平。在腔失谐时,腔中场极为微弱,故它既不吸收微波功率也基本上不影响波导中波的传输,这时波导终端的检波器具有正常的检波电流 I_0 输出。在测量频率时,调节频率计的调谐机构,将腔体调谐到谐振,即 $f_0 = f$,这时腔中场很强,腔内损耗功率很大,因此在谐振时波导中就有相当部分的功率进入到腔内,而另一部分则从耦合元件处反射回去。总之,在腔体谐振时,它对传输波导的影响很大,使得到达检波器的微波功率明显下降。因此吸收式接法的频率计的谐振指示,是根据接在波导末端的检波电流 I_0 达到最小值来判断的,如图 1-8(b)所示。测量时只要读出对应于 I_0 的最小值时调谐机构的读数,就可以确定所测量的频率。

谐振式频率计的精确度与很多因素有关,主要有以下几方面。

(1) 腔体的 Q 值 谐振腔的有载品质因素 Q_L 越高,谐振曲线就越尖锐,因而其分辨能力就越高。可以证明腔的半功率频宽 Δf 与其谐振频率 f_0 和 Q_L 之间有下列关系

$$\frac{\Delta f}{f_0} = \frac{1}{Q_L} \quad (1-1)$$

由此可见,要提高频率计的分辨能力,必须提高 Q_L ,这就要求腔体具有尽可能高的 Q_0 值,而且在保证指示灵敏度的条件下,应适当降低耦合度。通常用作频率计的

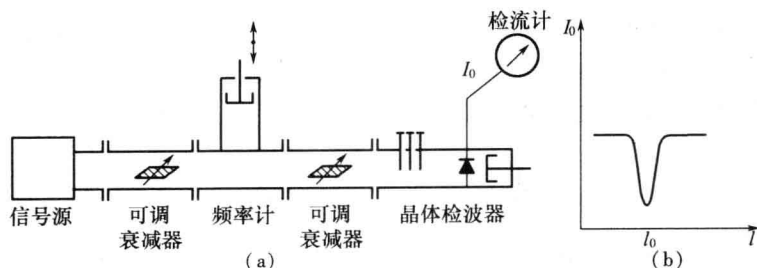


图 1-8 吸收式接法计示意图

(a) 吸收式接法; (b) 调谐指示曲线

谐振腔均为欠耦合。

(2) 腔体的尺寸精度 腔体的结构和几何尺寸都必须保持尽可能高的精确度,如果腔体几何形状畸变,就容易激发起干扰模式,这种寄生模式与工作模式相耦合,并从中吸收能量,使工作模式的 Q 值降低,这将严重地影响频率计的分辨能力。频率计调谐活塞的定位直接影响腔的长度和读数的精度,一般用测微计接头定位和读数时,误差为百分之一毫米左右,由此引起的测量频率的相对误差在 3 cm 波段约为 0.03%。

(3) 负载影响 频率计的校准是在一定的耦合度和匹配负载条件下进行的,故其耦合度不允许改变,测量时必须保证负载匹配。如果测量时谐振腔的输入、输出端不匹配,它所引起的反射波通过耦合元件进入到腔内,就可能引起腔体 f_0 的变化,从而造成测量误差。因此为了减小负载的影响,应在频率计的输入、输出端接去耦衰减器,如图 1-8(a) 所示。

(4) 环境影响 温度变化会引起腔体尺寸的微小变化,温度和湿度的变化都会引起腔内空气的 ϵ_r 值的变化,两者均影响腔的谐振频率,在精确测量时应考虑这些因素所造成的误差。

考虑到所有这些因素的综合作用,一般中等精度的谐振式频率计的相对误差约为 10^{-3} ,采用高 Q 腔的高精度谐振式频率计可达 10^{-4} 左右。利用普通微波谐振腔制成的频率计的精确度很难再进一步提高,要求更精确的测量时,可采用外差式频率计,或直接与频率标准相比较。

1.2.2 外差式频率计

外差法是无线电技术中常用的一种精确测量频率的方法。基本原理是将待测信号与本机振荡信号通过“差拍”进行频率比较,因此提高测量精确度的关键是本机

振荡的频率必须高度准确并且稳定,通常利用石英晶体稳频。

图 1-9 所示为外差式频率计方框图,它由石英晶体稳频的本机振荡器、混频器、音频放大器与“零拍”指示器等组成。测量时将频率为 f_x 的待测信号与已校准的频率为 f_L (一般 $f_L \ll f_x$) 的本机振荡信号同时送入到混频器,利用其非线性特性进行混频,在混频器的输出中出现了组合频率,其中包含“差拍”频率。

$$f_n = f_x - nf_L \quad (n = 0, 1, 2, \dots) \quad (1-2)$$

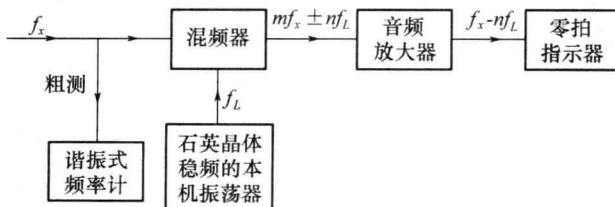


图 1-9 外差式频率计方框图

组合频率中包含很多分量,从低音频一直到微波频率都有,但输入到后级音频放大器以后,由于其低频滤波器特性,将组合频率中的所有高频分量均滤除,只允许差拍中的音频分量通过并放大。然后输入到“零拍”指示器,它如同是一副普通的耳机,这时从耳机中可以听到频率为 f_n 的音频信号。测量时连续改变本机振荡频率 f_L ,差拍频率 f_n 相应改变,直到在耳机中听不到声音时,即为“零拍”,这时

$$f_n = f_x - nf_L = 0$$

或

$$f_n = nf_L \quad (n = 0, 1, 2, \dots) \quad (1-3)$$

从经过校准的本机振荡器的频率刻度盘上就可以读出 f_L ,再由上式确定 f_x 的数值。因此利用外差式频率计测量频率时,必须用谐振式频率计先进行粗测,以便大致确定被测频率的范围,这样才能够知道 n 应取什么值,从而正确地选择标准频率振荡器的频率挡数。

国产 PW-10 外差式频率计,测量范围为 2.5 ~ 18 kHz,本机振荡采用 6C6D 型灯塔三极管产生 830 ~ 1 110 MHz 的标准频率,并经过石英晶体校准,测量时利用它的高次谐波(3 ~ 22次)与待测频率产生差拍,可以测到 18 kHz 的频率。这种外差式频率计的相对测量误差为 $\pm 5 \times 10^{-5}$,可见测量精度确实比谐振式频率计高得多。

1.2.3 数字式频率计

除了外差式频率计外,微波数字式频率计的应用也越来越广泛。微波数字式频率计是一种测量微波频率并用数字显示的仪器。它具有直观、准确、使用方便等优点。下面介绍采样分频式微波数字频率计的工作原理。

采样分频式微波数字频率计由两部分组成:主要部分是微波分频器,它把输入微波信号自动进行 m 次(100 或 1 000)分频,从而输出一个频率较低的信号至计数器;另一部分是计数器,即普通的数字式频率计。

图 1-10 是分频器的方框图。待测信号 f_x 经功分器分成两路。一路通过下面一个锁相环路,将第一个压控振荡器 VCO_1 的频率 f_1 锁定到 f_x 的某一分谐波 n 上,即

$$f_x = n f_1$$

$$\text{或 } f_1 = \frac{f_x}{n} \quad (1-4)$$

然后,一方面将 f_1 按所需要的分频比 m 再分频,作为第二个锁相环鉴相器的参

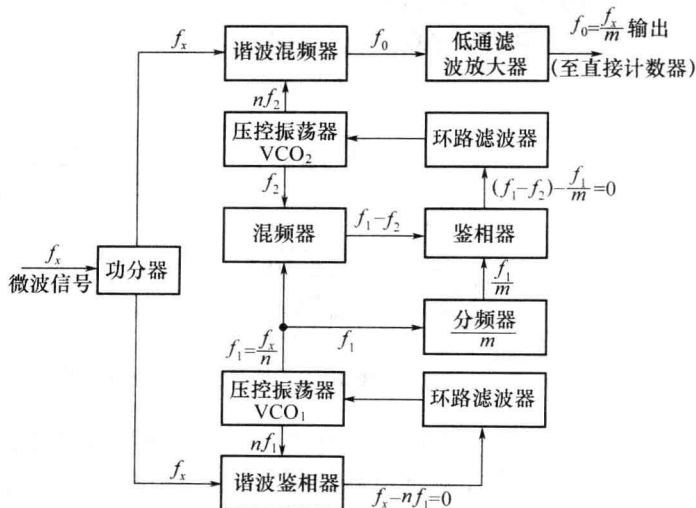


图 1-10 分频器简化方框图

考信号;另一方面 f_1 又通过混频器进入第二个锁相环路,使之与第二个压控振荡器 VCO_2 频率 f_2 混频,混频后的差频 $(f_1 - f_2)$ 加到鉴相器,与参考信号 $\frac{f_1}{m}$ 鉴相。将鉴相后的差频信号用以控制 VCO_2 的频率,使环路锁定在

$$f_1 - f_2 = \frac{f_1}{m}$$

$$\text{或 } f_2 = \left(1 - \frac{1}{m}\right) f_1 \quad (1-5)$$

的固定关系上。然后,将 VCO_2 的输出与上一路的 f_x 信号一同加到谐波混频器上,使 f_x 与 f_2 的第 n 次谐波混频,并取差频

$$f_0 = f_x - n f_2 = f_x - n \left(1 - \frac{1}{m}\right) f_1 = f_x - n \left(1 - \frac{1}{m}\right) \frac{f_x}{n} = \frac{f_x}{m} \quad (1-6)$$

即输出频率 f_0 等于将 f_x 按预定的 m 倍分频而得到的值。只要谐波鉴频时所取的谐波次数 n 保持相等,则最后所得的分频倍数便等于 m ,而与 n 无关。实际上这里所用的谐波混频器是由脉冲采样电路充当, VCO_2 为有丰富谐波的脉冲波形。由于 f_0 比较低,可用普通数字式频率计测量,所得结果再乘以 m 即为待测微波信号频率。

1.3 微波驻波比测量

驻波测量的目的在于测定微波传输系统内电磁场的驻波分布情况,包括场强的最大点、最小点的幅度及其位置,从而得到驻波比(或反射系数)和波导波长。由于驻波比(或反射系数)能表征电磁波的分布规律,所以它们也是微波设备和元器件的一项重要指标,因此驻波测量是微波的基本测量之一。下面分别介绍驻波比和反射系数的测量方法。

1.3.1 驻波比的测量

1. 晶体检波律对驻波分布图的影响

驻波测量所采用的主要仪器称为驻波测量线,简称为测量线。图 1-11 为驻波测量线的结构示意图,它由一段开有纵向长槽的波导[图 1-11(a)]或同轴线[图 1-11(b)]与一个可沿线移动的带有晶体检波器的探针接头[图 1-11(c)]所组成。探针从槽中伸入传输系统,从中拾取微波信号的功率用以测量场强幅值沿线分布,探针的纵向位置可在游标尺或附加的测微计上读出。

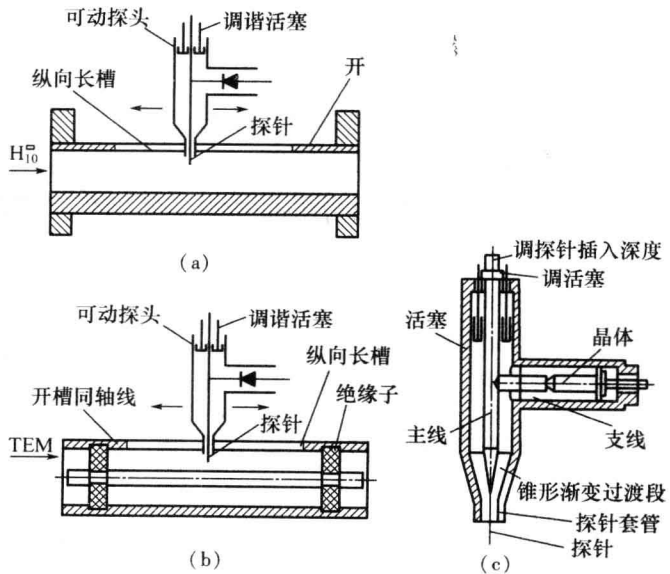


图 1-11 驻波测量线结构示意图

(a) 波导型测量线; (b) 同轴型测量线; (c) 探针接头

由于测量线中采用了晶体二极管进行检

波,而晶体二极管有直线律检波和平方律检波,因此根据指示器读数所作的驻波分布图也不相同。为了进行准确的测量,首先应该了解由于检波律不同而引起的驻波