

中等职业学校教学用书

机械制图习题集

(机械类)

主编 王幼龙



高等教育出版社

中等职业学校教学用书

机械制图习题集

(机械类)

主编 王幼龙



高等教育出版社

内 容 简 介

本书根据2000年8月教育部颁发的《中等职业学校机械制图教学大纲(试行)》,并参照有关行业的职业技能鉴定规范及中级技术工人等级考核标准编写,与王幼龙主编的《机械制图》国家规划教材配套使用,适用于3、4年制机械类专业,也可作为岗位培训用书供相关人员选用。

图书在版编目(CIP)数据

机械制图习题集/王幼龙主编. —北京:高等教育出版社,2001.7

ISBN 7-04-009358-8

I. 机... II. 王... III. 机械制图—专业学校—习题 IV. TH126-44

中国版本图书馆CIP数据核字(2001)第038997号

责任编辑 席东梅 封面设计 王 睢 责任绘图 朱 静 责任校对 夏 晔 责任印制 张泽业

机械制图习题集(机械类)

王幼龙 主编

出版发行 高等教育出版社

社 址 北京市东城区沙滩后街55号

邮政编码 100009

电 话 010-64054588

传 真 010-64014048

网 址 <http://www.hep.edu.cn>

<http://www.hep.com.cn>

经 销 新华书店北京发行所

印 刷 北京印刷一厂

开 本 787×1092 1/16

版 次 2001年7月第1版

印 张 10.5

印 次 2001年10月第2次印刷

字 数 250 000

定 价 12.60元

本书如有缺页、倒页、脱页等质量问题,请到所购图书销售部门联系调换。

版权所有 侵权必究

前 言

本习题集与王幼龙主编的中等职业教育国家规划教材《机械制图》配套使用,适用于3、4年制机械类专业,也可作为岗位培训用书供相关人员选用。

本习题集的主要特点是:1. 从中等职业教育的特点出发,加强实践性教学环节,注重以读图为主,读画结合。2. 加强绘制草图的基本功训练,以适应不同岗位对人才的需求。3. 在内容的编排上,力求循序渐进、由浅入深,便于教师安排教学,利于学生理解和掌握;同时设置了部分拓宽加深的内容(加*号部分),供不同类型及不同程度的学生选用。4. 习题内容新颖,有填空题、画图题、综合题等,型式灵活多样。同时,还有为重点、难点的题目而列举的示范题和提示内容。5. 内容编排与教材的章序一致,编号为“章号-题号”,例如,“3-7”表示为第三章的第3题。6. 习题集设置了四部分自测题,以便于学生对所学内容进行全面复习,巩固学习成果;教师可通过自测题了解学生理解和掌握知识的程度。

参加本习题集编写的有:王幼龙、吴淑珍、史艳红、李宪忠、杨春波,并由王幼龙担任主编。本习题集由中国工程图学学会职业教育委员会主任、同济大学钱可强教授,中国工程图学学会职业教育委员会副主任、常州技术师范学院王怀德副教授担任主审。两位教授对本书稿提出了许多宝贵意见,在此表示衷心感谢。

最后,对本习题集存在的不足之处,恳请广大读者不吝赐教。

编者

2001年2月

目 录

第一章 制图的基本规定	1
第二章 几何作图	7
第三章 正投影法与三视图	17
自测题一	37
第四章 轴测图	40
第五章 组合体视图	45
自测题二	75
第六章 图样的基本表示法	79
自测题三	105
第七章 常用件的表示法	109
第八章 零件图	120
第九章 装配图	142
第十章 计算机绘图	151
第十一章 其他图样	153
自测题四	160

机械图样中的字体必须写得字体端正笔画清楚

□ □ □ □ □ □ □ □ □ □ □ □ □ □ □ □ □ □ □ □

□ □ □ □ □ □ □ □ □ □ □ □ □ □ □ □ □ □ □ □

□ □ □ □ □ □ □ □ □ □ □ □ □ □ □ □ □ □ □ □

名称 件号 材料 数量 备注 比例 技术要求 姓名 审核 批准 学校 班级 单位

□ □

□ □

□ □

0 1 2 3 4 5 6 7 8 9 ϕ R

0 1 2 3 4 5 6 7 8 9

0 1 2 3 4 5 6 7 8 9 ϕ R

□ □

□ □

□ □

□ □

□ □

□ □

横 平 竖 直 注 意 起 落 结 构 匀 称 填 满 方 格 零 件 装 配

□	□	□	□	□	□	□	□	□	□	□	□	□	□	□	□	□	□	□	□
□	□	□	□	□	□	□	□	□	□	□	□	□	□	□	□	□	□	□	□
□	□	□	□	□	□	□	□	□	□	□	□	□	□	□	□	□	□	□	□

车 钻 冲 铣 刨 磨 镗 铸 锻 铰 刮 抛 光 轴 轮 盘 盖 叉 架 箱 壳 粗 糙 度 公 差 配 合

□	□	□	□	□	□	□	□	□	□	□	□	□	□	□	□	□	□	□	□
□	□	□	□	□	□	□	□	□	□	□	□	□	□	□	□	□	□	□	□
□	□	□	□	□	□	□	□	□	□	□	□	□	□	□	□	□	□	□	□

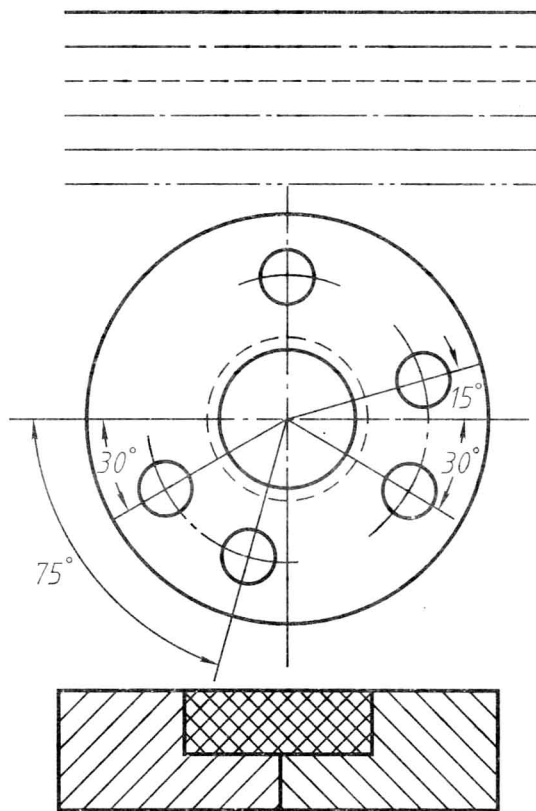
0 1 2 3 4 5 6 7 8 9 φ R

□	□	□	□	□	□	□	□	□	□	□	□	□	□	□	□	□	□	□	□
□	□	□	□	□	□	□	□	□	□	□	□	□	□	□	□	□	□	□	□

A B C D E F G H J K L M N O P Q R S T U V W X Y Z

□	□	□	□	□	□	□	□	□	□	□	□	□	□	□	□	□	□	□	□
□	□	□	□	□	□	□	□	□	□	□	□	□	□	□	□	□	□	□	□

1-2 按左图的示样在右边作图线练习 (不标注尺寸)



班级

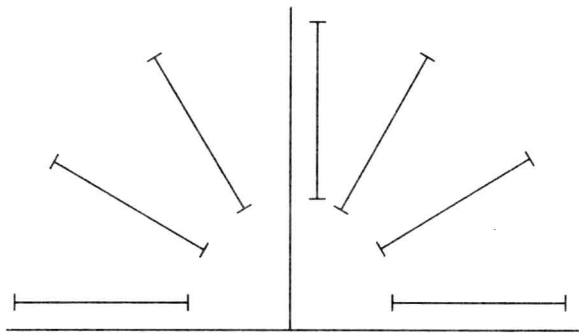
姓名

学号

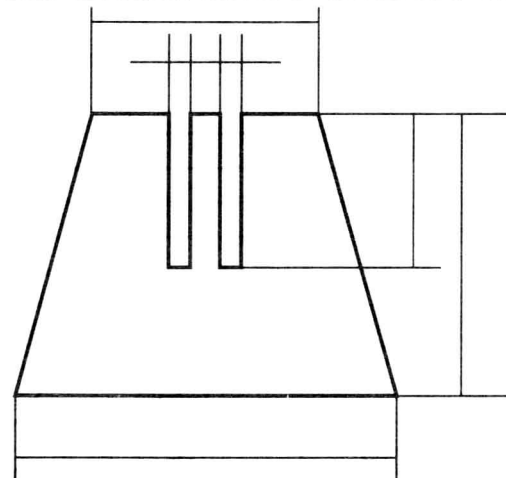
1-3 尺寸标注

7. 画出箭头, 注尺寸(尺寸从图中量出, 取整数)。

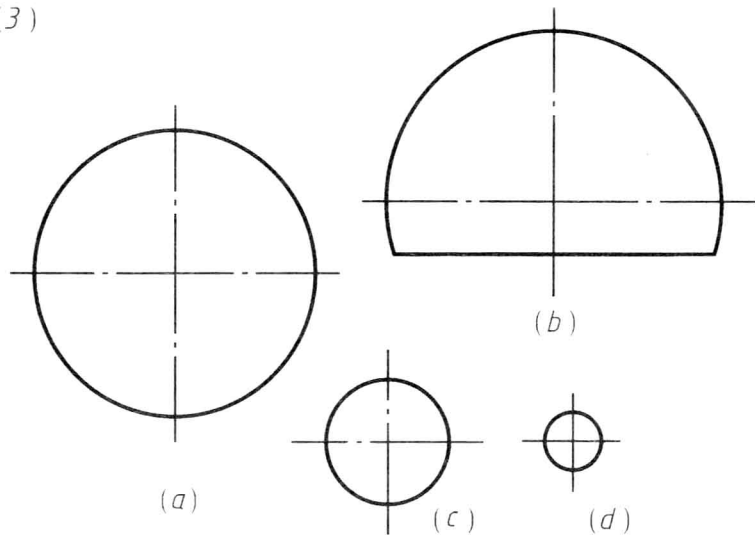
(1)



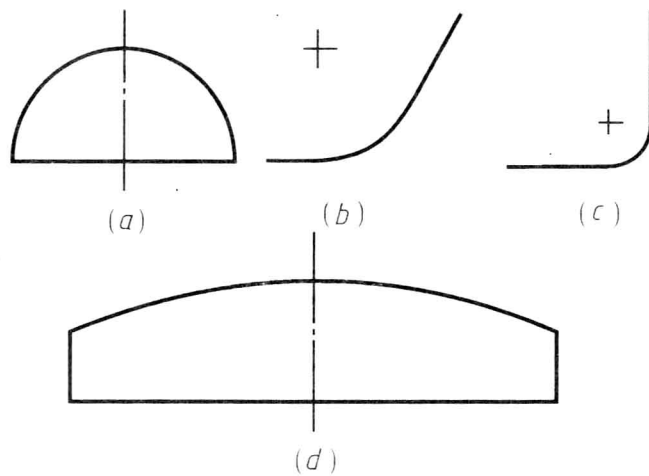
(2)



(3)



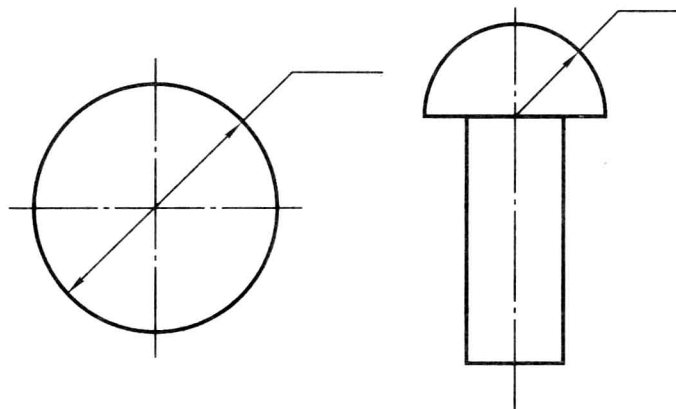
(4)



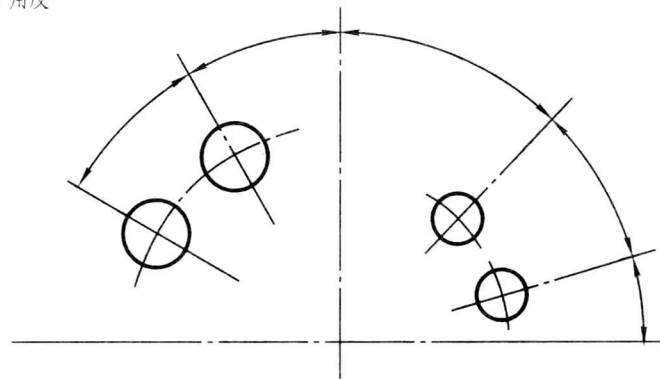
1-3 尺寸标注 (续一)

2. 注写尺寸数字 (尺寸从图中量出, 取整数)。

(1) 球

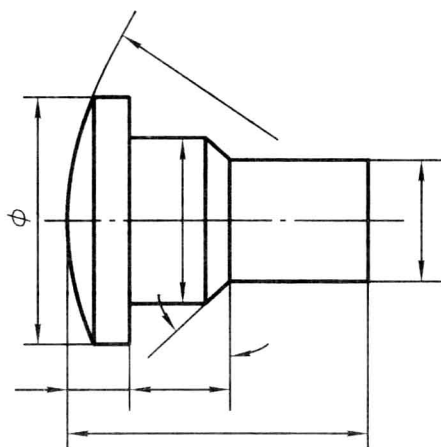


(2) 角度



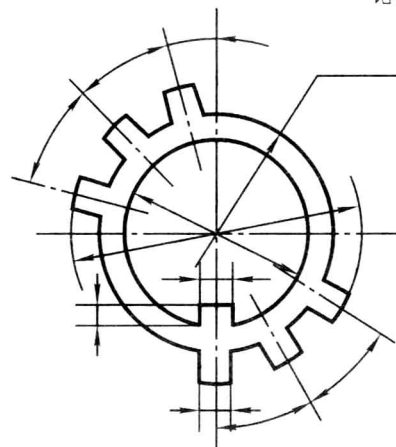
(3) 圆堵塞

比例 2:1



(4) 圆螺母止动垫圈

比例 1:2



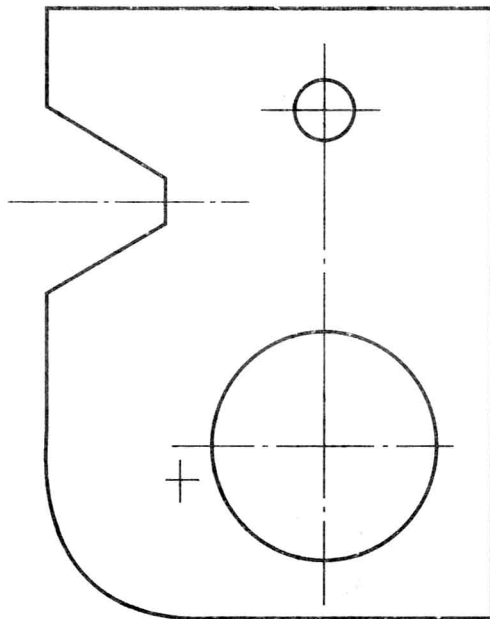
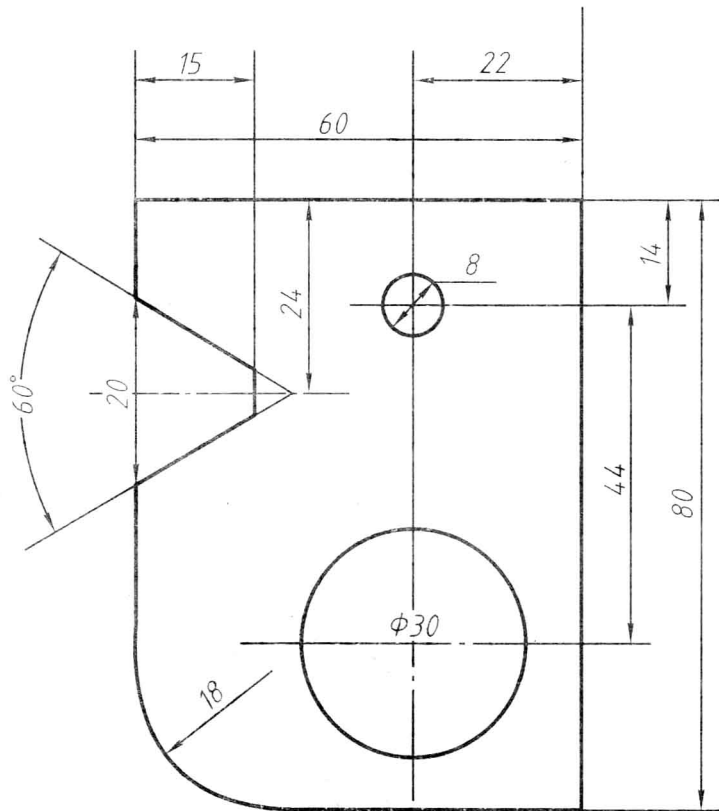
班级

姓名

学号

1-3 尺寸标注 (续二)

3. 找出左图中的错误, 并在右图中正确标出。

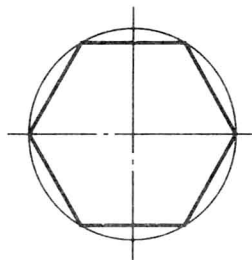


2-1 几何作图基本练习——线段的等分 2-2 圆的等分

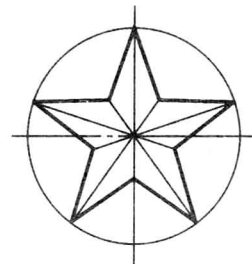
1. 将线段 AB 分成 6 等分。



1. 作正六边形 (外接圆 $\phi 50$)。



2. 作五角星 (外接圆 $\phi 50$)。



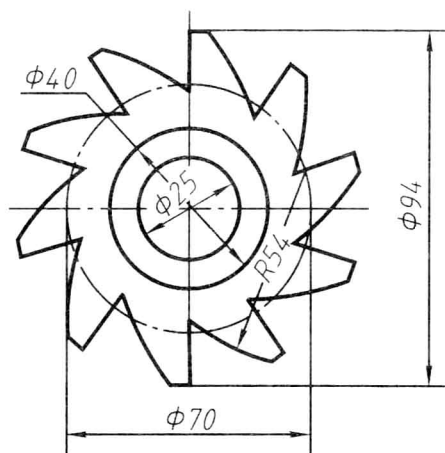
班级

姓名

学号

2-3 圆的等分

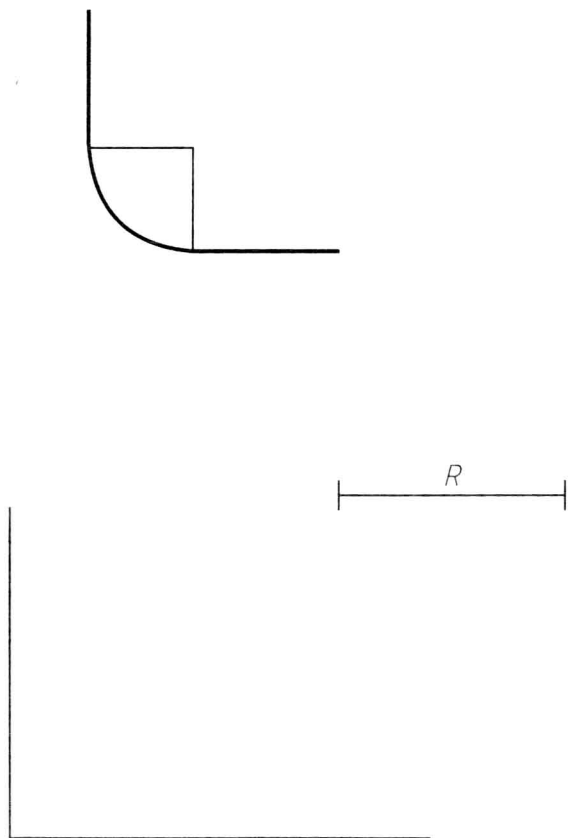
按1:1的比例在右边抄画,并标注尺寸。



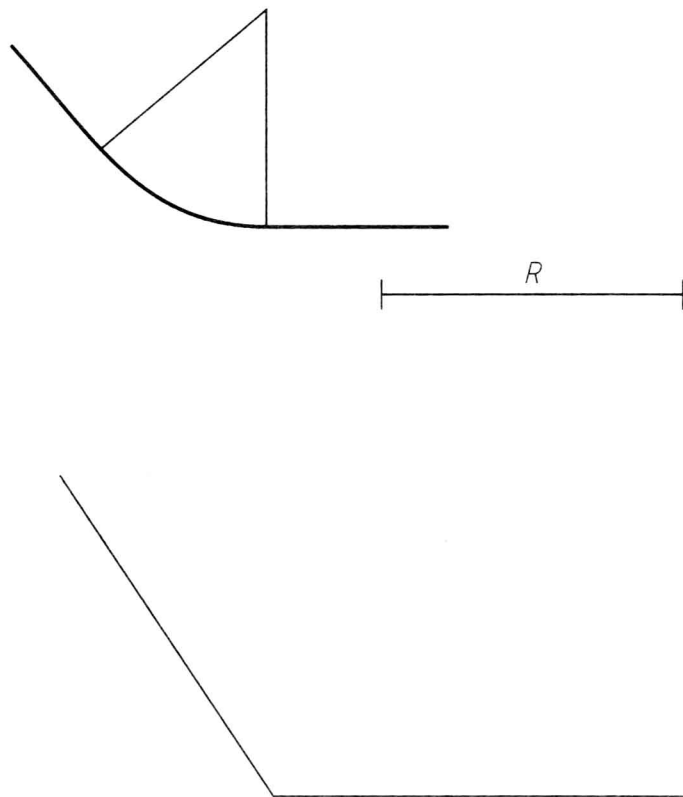
2-4 圆弧连接

用给出的半径 R ，参照题中图形完成连接。

1.



2.



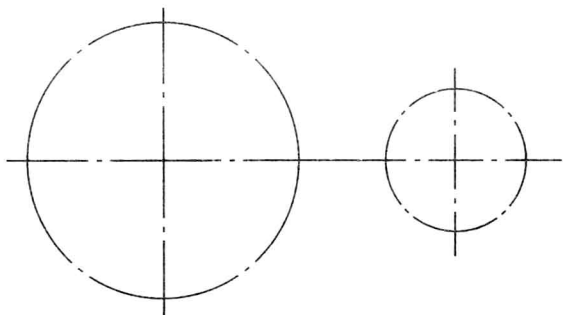
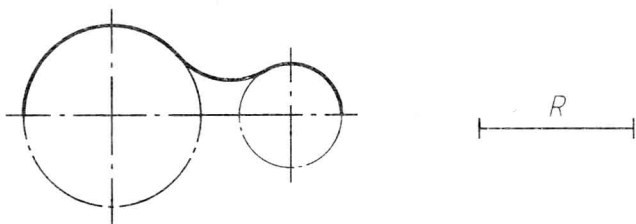
班级

姓名

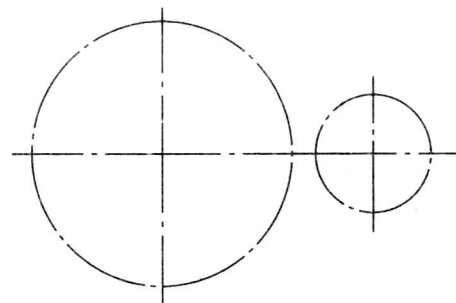
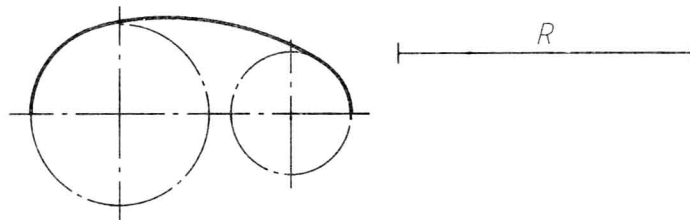
学号

2-4 圆弧连接(续一)

3.

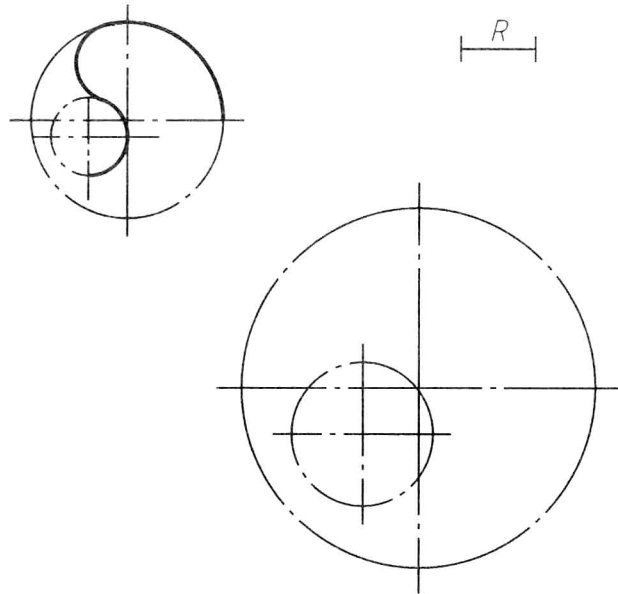


4.

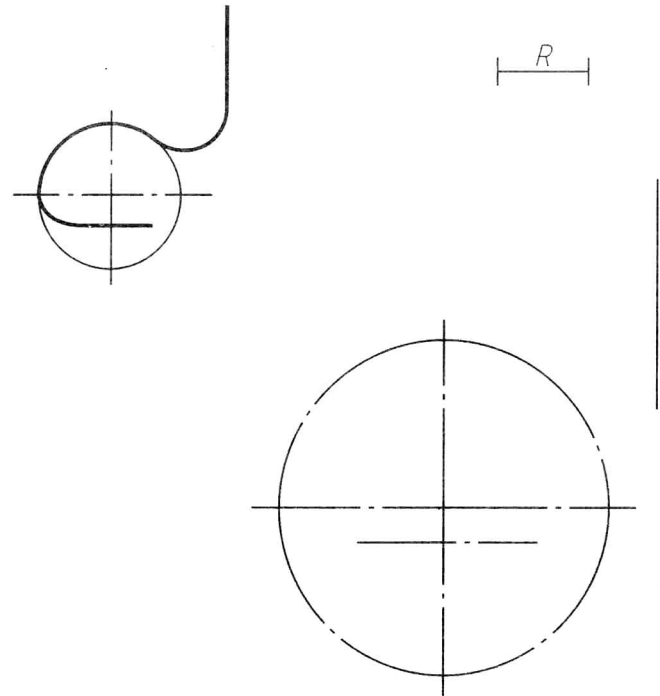


2-4 圆弧连接(续二)

5.



6.



班级

姓名

学号

2-5 椭圆的画法

*1. 用同心圆法画椭圆, 已知长轴 64 mm , 短轴 38 mm 。

2. 用四心圆法画椭圆, 已知长轴 64 mm , 短轴 38 mm 。