

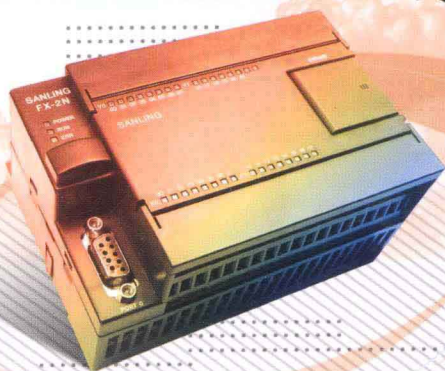
工控经典应用实例

# 三菱FX<sub>2N</sub>系列

## PLC应用

# 100例

• 郑凤翼 主编 •



电子工业出版社

PUBLISHING HOUSE OF ELECTRONICS INDUSTRY

工控经典应用实例

# 三菱 FX<sub>2N</sub> 系列 PLC 应用 100 例

郑凤翼 主编

電子工業出版社

Publishing House of Electronics Industry

## 内 容 简 介

本书以三菱 FX<sub>2N</sub> 系列 PLC 为例,从识图的角度出发,以基本 PLC 应用的梯形图为例,详细介绍了识读 PLC 梯形图的方法和技巧,以帮助广大电气技术人员、电工人员提高识读 PLC 梯形图的能力。掌握识读 PLC 梯形图的方法和技巧是本书的重点,主要内容包括:三相异步电动机的 PLC 控制,PLC 在一般机械设备控制中的应用,物料传送车、传送带的 PLC 控制,PLC 在建筑设备控制中的应用,机械手、大小铁球分选系统和交通信号灯的 PLC 控制,灯光、密码锁、抢答器、饮料机和洗衣机的 PLC 控制。

本书适合广大初、中级电气技术人员和电工人员阅读,也可供相关专业高等院校、职业技术学校的师生阅读参考。

未经许可,不得以任何方式复制或抄袭本书之部分或全部内容。  
版权所有,侵权必究。

### 图书在版编目(CIP)数据

三菱 FX<sub>2N</sub> 系列 PLC 应用 100 例/郑凤翼主编. —北京:电子工业出版社,2013.3  
(工控经典应用实例)

ISBN 978-7-121-19632-4

I. ①三… II. ①郑… III. ①plc 技术 IV. ①TM571.6

中国版本图书馆 CIP 数据核字(2013)第 031573 号

策划编辑:富 军

责任编辑:韩玉宏

印 刷:涿州市京南印刷厂

装 订:涿州市京南印刷厂

出版发行:电子工业出版社

北京市海淀区万寿路 173 信箱 邮编 100036

开 本:787×1092 1/16 印张:18 字数:495 千字

印 次:2013 年 3 月第 1 次印刷

印 数:4 000 册 定价:48.00 元

凡所购买电子工业出版社图书有缺损问题,请向购买书店调换。若书店售缺,请与本社发行部联系,联系及邮购电话:(010) 88254888。

质量投诉请发邮件至 zlt@phei.com.cn, 盗版侵权举报请发邮件至 dbqq@phei.com.cn。

服务热线:(010) 88258888。

# 前 言

可编程序控制器通常简称为 PLC，是近年来发展迅速的工业控制装置，已广泛应用于工业企业的各个领域。PLC 是以微处理器为基础，综合了现代计算机技术、自动控制技术和通信技术发展起来的一种新型的通用工业自动控制装置。因此，PLC 技术是广大电气技术人员、电工人员必须掌握的一门专业技术。

本书以三菱 FX<sub>2N</sub> 系列 PLC 为例，从识图的角度出发，以基本 PLC 应用的梯形图为实例，详细地介绍了识读 PLC 梯形图的方法和技巧，以帮助广大电气技术人员、电工人员提高识读 PLC 梯形图的能力。掌握识读 PLC 梯形图的方法和技巧是本书的重点。本书的识图实例实用性强，覆盖面宽。通过识图实例的引导，达到举一反三、触类旁通的效果，使读者通过识图练习，能够读懂更多更新的 PLC 梯形图。

本书内容包括：三相异步电动机的 PLC 控制，PLC 在一般机械设备控制中的应用，物料传送车、传送带的 PLC 控制，PLC 在建筑设备控制中的应用，机械手、大小铁球分选系统和交通信号灯的 PLC 控制，灯光、密码锁、抢答器、饮料机和洗衣机的 PLC 控制。

本书语言精练、内容丰富，分析详细、清晰，在内容上力求简明实用，并采用深入浅出、图文并茂的表达方式，通俗易懂。本书适合广大初、中级电气技术人员和电工人员阅读，也可供相关专业高等院校、职业技术学校的师生阅读参考。

本书主要由郑凤翼任主编，参加编写的还有耿立文、陈皓、郑丹丹、孟庆涛、齐宝霞、李艳、刘新善、李红霞、王晓琳、温永库、苏阿莹、杨洪升、徐占国、冯建辉等。

在本书的编写过程中，编者参考了一些书刊杂志，并引用了其中的一些资料，难以一一列举，在此一并向有关作者表示衷心的感谢！

编 者

## 反侵权盗版声明

电子工业出版社依法对本作品享有专有出版权。任何未经权利人书面许可，复制、销售或通过信息网络传播本作品的行为；歪曲、篡改、剽窃本作品的行为，均违反《中华人民共和国著作权法》，其行为人应承担相应的民事责任和行政责任，构成犯罪的，将被依法追究刑事责任。

为了维护市场秩序，保护权利人的合法权益，我社将依法查处和打击侵权盗版的单位和个人。欢迎社会各界人士积极举报侵权盗版行为，本社将奖励举报有功人员，并保证举报人的信息不被泄露。

举报电话：(010) 88254396；(010) 88258888

传 真：(010) 88254397

E-mail: dbqq@phei.com.cn

通信地址：北京市万寿路173信箱

电子工业出版社总编办公室

邮 编：100036

# 目 录

第 1 章 三相异步电动机的 PLC 控制 .....	1
第 1 节 导读 .....	1
【例 1-1-1】应用 1 个定时器编写的瞬时接通、延时断开控制程序 .....	2
【例 1-1-2】应用两个定时器编写的延时接通、延时断开控制程序 .....	3
【例 1-1-3】两个定时器联合使用的长计时控制程序 .....	4
【例 1-1-4】1 个定时器和 1 个计数器联合使用的长计时控制程序 .....	4
【例 1-1-5】1 个定时器和多个计数器联合使用的长计时控制程序 .....	5
【例 1-1-6】应用基本指令编写的单一故障报警控制程序 .....	7
【例 1-1-7】多故障报警控制程序 .....	9
【例 1-1-8】应用基本指令编写的集中与分散控制程序 .....	10
第 2 节 三相笼形异步电动机单向运行的 PLC 控制 .....	12
【例 1-2-1】停止优先控制 .....	12
【例 1-2-2】启动优先控制 .....	13
【例 1-2-3】克服启动按钮出现不能弹起、接触器未吸合故障的电动机控制程序 .....	14
【例 1-2-4】用置位、复位指令编程的控制程序 .....	14
【例 1-2-5】用跳变指令编程的电动机启停控制 .....	15
【例 1-2-6】点动/连动的电动机启停控制 .....	15
【例 1-2-7】利用辅助中间继电器的点动/连动的电动机启停控制 .....	16
【例 1-2-8】用置位、复位指令编程的具有过载报警的电动机单向运行的 PLC 控制 .....	17
【例 1-2-9】电动机单向间歇运行的 PLC 控制 .....	18
【例 1-2-10】用上升沿（正跳变）触发指令编程的单按钮控制电动机启停 .....	19
【例 1-2-11】用计数器指令编程的单按钮控制 .....	20
【例 1-2-12】定时器与计数器组合编程的电动机 PLC 控制 .....	21
【例 1-2-13】停电后再通电禁止输出程序 .....	22
第 3 节 三相笼形异步电动机可逆运行的 PLC 控制 .....	22
【例 1-3-1】用一般指令编程的电动机正、反转控制 .....	22
【例 1-3-2】用上升沿触发指令编程的电动机正、反转控制 .....	24
【例 1-3-3】电动机正、反转的 PLC 控制 .....	25
【例 1-3-4】电动机正、反转间歇运行的 PLC 控制 .....	28
【例 1-3-5】行程开关控制的自动循环控制 .....	30
【例 1-3-6】三相电动机正、反转运行的 PLC 控制 .....	31
第 4 节 三相笼形异步电动机减压启动的 PLC 控制 .....	33
【例 1-4-1】电动机 Y- $\Delta$ 减压启动控制 .....	33

【例 1-4-2】电动机 Y - $\Delta$ 减压启动控制 (Y - $\Delta$ 切换失电控制)	36
【例 1-4-3】电动机的 Y - $\Delta$ 控制	38
【例 1-4-4】减小星形连接接触器启动电流冲击的电动机 Y - $\Delta$ 控制	39
【例 1-4-5】三相异步电动机 Y - $\Delta$ 减压控制	41
【例 1-4-6】用顺序控制指令编程的电动机 Y - $\Delta$ 减压控制	42
【例 1-4-7】具有开机复位、报警等功能的电动机 Y - $\Delta$ 控制	44
【例 1-4-8】三相感应电动机的串电阻减压启动控制	47
【例 1-4-9】三相感应电动机的串自耦变压器减压启动控制	48
第 5 节 三相笼形异步电动机制动的 PLC 控制	49
【例 1-5-1】电动机可逆运行反接制动控制	49
【例 1-5-2】电动机单管能耗制动控制	51
第 6 节 三相绕线转子异步电动机的 PLC 控制	53
【例 1-6-1】三相绕线转子异步电动机串电阻启动控制	53
【例 1-6-2】三相绕线型感应电动机串频敏变阻器启动控制	55
第 7 节 多电动机的 PLC 控制	57
【例 1-7-1】两台电动机交替运行的 PLC 控制	57
【例 1-7-2】具有手动/自动控制功能的 3 台电动机 M <sub>1</sub> ~ M <sub>3</sub> 的启停控制	59
【例 1-7-3】3 台电动机顺序延时启动、逆序延时停止控制	62
【例 1-7-4】用顺序控制指令编程的 3 台电动机 M <sub>1</sub> ~ M <sub>3</sub> 的 PLC 控制	63
【例 1-7-5】3 台电动机 M <sub>1</sub> ~ M <sub>3</sub> 的顺序启动、逆序停止控制	67
【例 1-7-6】用子程序编程的两台电动机的自动、手动控制	69
第 2 章 PLC 在一般机械设备控制中的应用	71
第 1 节 车床与钻床电气控制电路的 PLC 改造	71
【例 2-1-1】C650 型卧式普通车床的 PLC 控制	71
【例 2-1-2】深孔钻组合机床的 PLC 控制	74
【例 2-1-3】双头钻床的 PLC 控制	78
第 2 节 风机的 PLC 控制	81
【例 2-2-1】通风机监控运行的 PLC 控制	81
【例 2-2-2】锅炉引风机和鼓风机的 PLC 控制	83
第 3 节 电动葫芦和简易起重机的 PLC 控制	85
【例 2-3-1】电动葫芦升降测试系统的 PLC 控制	85
【例 2-3-2】简易桥式起重机的 PLC 控制	88
第 4 节 剪板机和 U 形板折板机的 PLC 控制	92
【例 2-4-1】用置位、复位指令编程的剪板机的 PLC 控制	92
【例 2-4-2】用顺序控制指令编程的剪板机的 PLC 控制	96
第 5 节 弯管机、造粒机和毛皮剪花机的 PLC 控制	100
【例 2-5-1】弯管机的 PLC 控制	100
【例 2-5-2】造粒机摇振的 PLC 控制	103

【例 2-5-3】毛皮剪花机的 PLC 控制 .....	106
第 6 节 化工生产过程的 PLC 控制 .....	109
【例 2-6-1】某轮胎内胎硫化机的 PLC 控制 .....	109
【例 2-6-2】阀门组多周期原料配比控制系统的 PLC 控制 .....	112
第 7 节 多种液体混合装置的 PLC 控制 .....	117
【例 2-7-1】用置位、复位指令编程的多种液体混合装置的 PLC 控制 .....	117
【例 2-7-2】用启保停电路模式编程的多种液体混合装置的 PLC 控制 .....	121
【例 2-7-3】用顺序控制指令编程的液体混合装置的 PLC 控制 .....	124
第 3 章 物料传送车、传送带的 PLC 控制 .....	127
第 1 节 物料传送车的 PLC 控制 .....	127
【例 3-1-1】单处卸料运料小车自动往返的 PLC 控制 .....	127
【例 3-1-2】用置位、复位指令编程的单处卸料运料小车自动往返的 PLC 控制 .....	129
【例 3-1-3】用顺序控制指令编程的多种工作方式的单处卸料运料小车运行的 PLC 控制 .....	131
【例 3-1-4】两处卸料运料小车的 PLC 控制 .....	136
【例 3-1-5】用功能指令编程的台车之呼车的 PLC 控制 .....	140
第 2 节 物料传送带的 PLC 控制 .....	145
【例 3-2-1】3 级传送带顺序启动、逆序停止的 PLC 控制 .....	145
【例 3-2-2】带式运输机循环延时顺序启动、延时逆序停止的 PLC 控制 .....	148
【例 3-2-3】4 条皮带机的 PLC 控制 .....	152
第 4 章 PLC 在建筑设备控制中的应用 .....	159
第 1 节 混凝土搅拌机、仓库和自动门的 PLC 控制 .....	159
【例 4-1-1】混凝土搅拌机的 PLC 控制 .....	159
【例 4-1-2】仓库大门的 PLC 控制 .....	163
【例 4-1-3】自动车库的 PLC 控制 .....	165
【例 4-1-4】仓库货物数量统计的 PLC 控制 .....	167
【例 4-1-5】使用启保停电路编程的自动门 PLC 控制 .....	169
第 2 节 供水系统的 PLC 控制 .....	174
【例 4-2-1】水塔供水系统的 PLC 控制 .....	174
【例 4-2-2】根据压力上、下限变化由 4 台水泵进行恒压供水的 PLC 控制 .....	179
第 3 节 喷泉的 PLC 控制 .....	182
【例 4-3-1】普通喷泉的 PLC 控制 .....	182
【例 4-3-2】花样喷泉的 PLC 控制 .....	186
【例 4-3-3】用数据传送指令与计数器配合编程的喷水池花式喷水的 PLC 控制 .....	190
第 5 章 机械手、大小铁球分选系统和交通信号灯的 PLC 控制 .....	193
第 1 节 机械手和大小铁球分选系统的 PLC 控制 .....	193
【例 5-1-1】移动工件机械手的 PLC 控制 .....	193



【例 5-1-2】大小铁球分选系统的 PLC 控制 .....	203
第 2 节 交通信号灯的 PLC 控制 .....	210
【例 5-2-1】用相对时间编程的十字路口交通信号灯的 PLC 控制 .....	210
【例 5-2-2】用绝对时间编程的十字路口交通信号灯的 PLC 控制 .....	214
【例 5-2-3】人行横道交通信号灯的 PLC 控制 .....	219
【例 5-2-4】采用步进指令编程的交通信号灯的 PLC 控制 .....	224
第 6 章 灯光、密码锁、抢答器、饮料机和洗衣机的 PLC 控制 .....	232
第 1 节 灯光的 PLC 控制 .....	232
【例 6-1-1】霓虹灯顺序控制 .....	232
【例 6-1-2】由时钟序列通过计数器产生不同时间切换点的 3 组彩灯循环的 PLC 控制 .....	234
【例 6-1-3】用顺序控制指令编程的舞台灯光的 PLC 控制 .....	238
【例 6-1-4】应用乘除运算指令编程的流水灯 PLC 控制 .....	239
【例 6-1-5】彩灯循环点亮的 PLC 控制 .....	240
【例 6-1-6】彩灯闪烁与循环的 PLC 控制 .....	242
【例 6-1-7】8 盏灯顺序点亮、逆序熄灭的 PLC 控制 .....	246
【例 6-1-8】采用时钟脉冲结合计数器编程的彩灯的 PLC 控制 .....	247
【例 6-1-9】单按钮控制彩灯循环 .....	249
第 2 节 密码锁和抢答器的 PLC 控制 .....	251
【例 6-2-1】密码锁控制程序 .....	251
【例 6-2-2】用计数器指令与比较指令编程的密码锁的 PLC 控制 .....	252
【例 6-2-3】简单的 3 组抢答器的 PLC 控制之一 .....	254
【例 6-2-4】简单的 3 组抢答器的 PLC 控制之二 .....	257
【例 6-2-5】较复杂的 3 组抢答器的 PLC 控制 .....	259
【例 6-2-6】带数码管显示的抢答器的 PLC 控制 .....	263
第 3 节 饮料自动售货机和洗衣机的 PLC 控制 .....	266
【例 6-3-1】饮料自动售货机的 PLC 控制 .....	266
【例 6-3-2】全自动洗衣机的 PLC 控制 .....	272
参考文献 .....	279

# 第 1 章

## 三相异步电动机的 PLC 控制

### 第 1 节 导 读

本书的写作特点如下。

#### 1. 在 PLC 的 I/O 接线图、梯形图和语句表中添加注解说明

在不改变原有 PLC 的 I/O 接线图、梯形图和语句表的基础上，对每个编程元件（电器元件）都添加注解说明，解释和说明该编程元件的作用。由于已在 PLC 的 I/O 接线图、梯形图和语句表中对每个编程元件都添加了注解说明，因此，一般来讲，在文字叙述中，就不再介绍该编程元件的作用了。

#### 2. 编程元件线圈、动合触点、动断触点的表示

每个编程元件都有线圈、动合触点、动断触点，它们均用同一文字符号表示，在梯形图中可由图形符号来区别，在语句表中可由指令助记符来区别，但在文字叙述中，就不易区别了。为此，由在文字符号前加前缀来区别三者，不加前缀表示线圈，加“◎”前缀表示动合触点，加“#”前缀表示动断触点。例如，“X0”表示输入继电器线圈，“◎X0”表示输入继电器 X0 的动合触点，“#X0”表示输入继电器 X0 的动断触点。

#### 3. 编程元件在梯形图和语句表中位置的表示

在梯形图中分梯级（或称段），在语句表中分段（或称逻辑行）。在语句表中，逻辑行由自然行组成，并且段与梯级相对应。梯级与段用方括号“[]”表示，方括号内的阿拉伯数字表示梯形图的梯级，也表示语句表的段。

可在编程元件的线圈、触点的后面加方括号，如#X0[1]、Y1[5]、◎T0[8]。其中，#X0[1]表示输入继电器 X0 的动断触点在梯形图的第 1 梯级和语句表的第 1 段；Y1[5]表示输出继电器 Y1 的线圈在梯形图的第 5 梯级和语句表的第 5 段；◎T0[8]表示定时器 T0 的动合触点在梯形图的第 8 梯级和语句表的第 8 段。

#### 4. 扫描过程顺序的描述

识读 PLC 梯形图和语句表的过程同 PLC 扫描用户过程一样，应按扫描过程顺序来

进行描述,按从左到右、自上而下的梯级(段)识图。并且在每个扫描周期中,应按输入采样、程序执行、输出刷新的顺序来进行描述。在程序的执行过程中,在同一周期内,前面的逻辑运算结果影响后面的触点,即执行的程序用到前面的最新的中间运算结果;但在同一周期内,后面的逻辑运算结果不影响前面的逻辑关系。在某扫描周期内除输入继电器以外的所有内部继电器的最终状态(线圈导通与否、触点通断与否),将影响下一个扫描周期各触点的通与断。例如,在某扫描周期输出继电器 Y0 得电后,其动合触点是在下一个扫描周期闭合自锁的,但在以下章节叙述中,简化为“Y0 得电并自锁”。

值得注意的是,只有在一个扫描周期的输出刷新阶段,CPU 才将输出映像寄存器中的状态信息转存到输出锁存器中,刷新其内容,改变输出端子上的状态,然后再通过输出驱动电路驱动被控的输出设备(负载),这才是 PLC 的实际输出,这是一种集中输出的方式。输出设备的状态要保持一个扫描周期。

梯形图中的基本控制程序举例如下。

### 【例 1-1-1】应用 1 个定时器编写的瞬时接通、延时断开控制程序

#### 1. 控制要求

该电路能实现在外部输入信号为 ON 时,立即产生相应的输出信号,而当外部输入信号变为 OFF 时,需要延时一段时间,输出信号才为 OFF。

#### 2. 梯形图、语句表和时序图

用 1 个定时器的瞬时接通、延时断开控制的梯形图、语句表和时序图如图 1-1-1 所示。

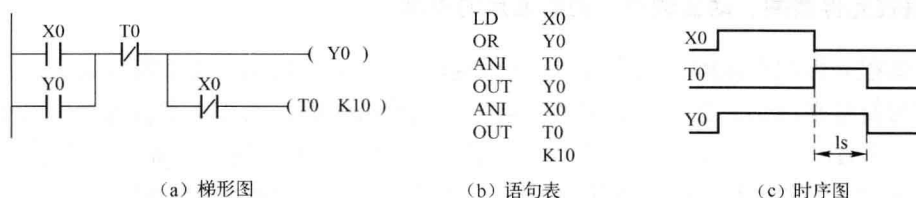


图 1-1-1 用 1 个定时器的瞬时接通、延时断开控制的梯形图、语句表和时序图

#### 3. 电路工作过程

##### 1) 瞬时接通

当输入继电器 X0 为 ON 时 → {
 

- ◎ X0 闭合 → Y0 得电 → 实现瞬时接通
- ◎ Y0 闭合, 自锁
- # X0 断开, 使 T0 不能得电

##### 2) 延时断开

当输入继电器 X0 为 OFF 时 → {
 

- ◎ X0 断开
- # X0 闭合 → T0 得电, 开始计时 → T0 计时时间到

 → # T0 断开 → Y0 失电 → 实现延时断开
   
 → T0 失电

## 【例 1-1-2】应用两个定时器编写的延时接通、延时断开控制程序

## 1. 梯形图和时序图

用两个定时器的延时接通、延时断开控制的梯形图和时序图如图 1-1-2 所示。电路用 X0 控制 Y1，要求在 X0 变为 ON，再过 3s 后，Y1 才变为 ON，即延时接通；X0 变为 OFF，再过 5s 后，Y1 才变为 OFF，即延时断开。Y1 启用保停电路（见本章第 2 节）来控制。

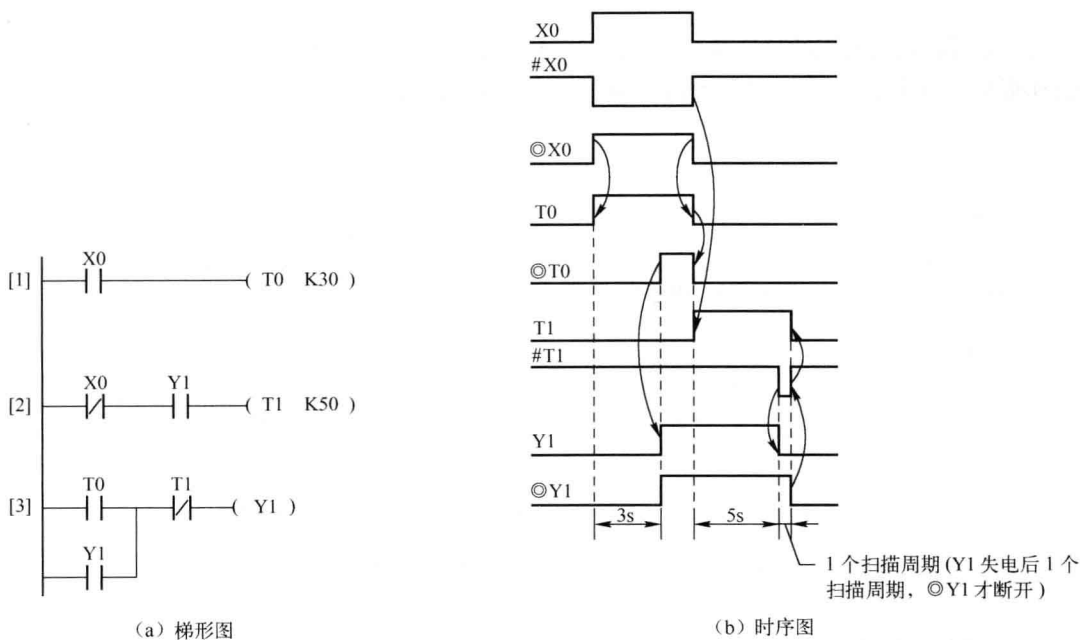


图 1-1-2 用两个定时器的延时接通、延时断开控制的梯形图和时序图

## 2. 电路工作过程

## 1) 延时接通

当 X0 为 ON 时 →  $\begin{cases} \#X0 [2] \text{ 断开, 使 } T1 [2] \text{ 不能得电} \\ \odot X0 [1] \text{ 闭合} \rightarrow T0 [1] \text{ 得电, 开始 } 3\text{s} \text{ 计时} \rightarrow T0 [1] \text{ 计时时间到} \end{cases}$

→  $\odot T0 [3] \text{ 接通} \rightarrow Y1 [3] \text{ 得电} \rightarrow \text{延时接通} \rightarrow \odot Y1 [2] \text{ 闭合, 为 } T1 \text{ 得电做准备}$

→  $\odot Y1 [3] \text{ 闭合, 使 } Y1 \text{ 自锁, 实现 } Y1 \text{ 延时接通}$

## 2) 延时断开

当 X0 为 OFF 时 →  $\begin{cases} \odot X0 [1] \text{ 断开} \rightarrow T0 [1] \text{ 失电} \\ \#X0 [2] \text{ 闭合} \rightarrow T1 [2] \text{ 得电, 开始 } 5\text{s} \text{ 计时} \end{cases}$

→  $T1 [2] \text{ 计时时间到} \rightarrow \#T1 [3] \text{ 断开} \rightarrow Y1 [3] \text{ 失电} \rightarrow \text{实现 } Y1 \text{ 延时断开}$

→  $\odot Y1 [2] \text{ 断开} \rightarrow T1 [2] \text{ 失电}$

## 【例 1-1-3】两个定时器联合使用的长计时控制程序

## 1. 控制要求

每一种 PLC 的定时器都有它自己的最大计时时间，如果需要计时的时间超过了定时器的最大计时时间，就可以考虑将多个定时器联合使用，以延长其计时时间。

## 2. 梯形图和时序图

两个定时器联合使用的长计时控制的梯形图和时序图如图 1-1-3 所示。如图 1-1-3 (a) 所示的梯形图程序其总的计时时间为各计时器计时时间之和。

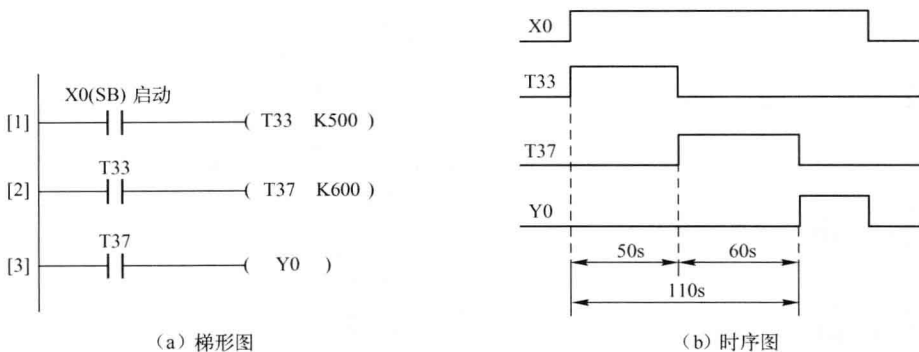


图 1-1-3 两个定时器联合使用的长计时控制的梯形图和时序图

## 3. 电路工作过程

按下启动按钮 SB→X0 得电→◎X0[1]闭合→T33[1]得电，开始计时

→T33[1]计时时间到→◎T33[2]闭合→T37[2]得电，开始计时→T37[2]计时时间到→◎T37[3]闭合

→Y0[3]得电

松开 SB→X0 失电→X0[1]断开→T33[1]失电→◎T33[2]断开

→T37[2]失电→◎T37[3]断开→Y0[3]失电

## 【例 1-1-4】1 个定时器和 1 个计数器联合使用的长计时控制程序

## 1. 梯形图和时序图

1 个定时器和 1 个计数器联合使用的长计时控制的梯形图和时序图如图 1-1-4 所示。

## 2. 识读要点

如图 1-1-4 (a) 所示的梯形图程序为定时器和计数器连接形成等效倍乘计时控制，将 1 个定时器和 1 个计数器连接，形成等效倍乘的定时器，其时序如图 1-1-4 (b) 所示。T37[1]组

成一个设定值为 10s 的自复位定时器, 定时器的触点  $\odot$ T37[2] 每 10s 接通一次, 每次接通为 1 个扫描周期。计数器 C0[2] 对脉冲  $\odot$ T37[2] 进行计数, 当计数值达到设定值 100 次后, 计数器的动合触点 C0[4] 闭合, 使 Y0 动作, 经过的计时时间为 (定时器设定时间  $t_1$  + 扫描周期  $\Delta t$ )  $\times$  计数器设定次数  $n$ 。由于  $\Delta t$  很短, 可以近似认为输出 Y0 的延时时间为  $t_1 \times n$ , 即一个定时器和一个计数器连接, 等效定时器的计时时间为定时器的设定值和计数器设定值之积。

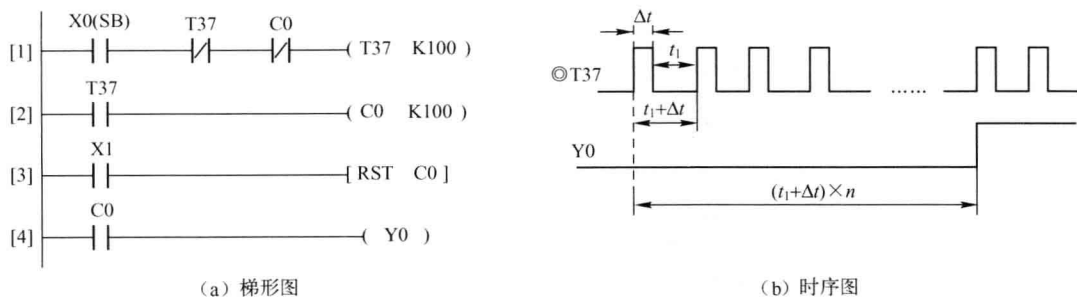


图 1-1-4 1 个定时器和 1 个计数器联合使用的长计时控制的梯形图和时序图

### 3. 电路工作过程

#### 1) T37[1] 组成自复位定时器

PLC 上电后, 按下启动按钮 SB  $\rightarrow$  X0 得电  $\rightarrow$   $\odot$ X0[1] 闭合  $\rightarrow$  T37[1] 得电, 开始 10s 计时  $\rightarrow$  T37[1] 计时时间到  $\rightarrow$  #T37[1] 断开  $\rightarrow$  T37[1] 失电  $\rightarrow$  #T37[1] 闭合  $\rightarrow$  T37[1] 再次得电, 开始计时  $\rightarrow$  ……

T37[1] 的动合触点  $\odot$ T37[2] 每 10s 闭合 1 个扫描周期。

#### 2) 计数器 C0[2] 的工作过程

T37[1] 每 10s 输出 1 个扫描周期的时钟脉冲  $\odot$ T37[2] 送计数器 C0[2], 计数器 C0[2] 加 1  $\rightarrow$  当计数器 C0[2] 加到当前值为 100 时, C0[2] 动作  $\rightarrow$   $\odot$ C0[4] 闭合  $\rightarrow$  Y0[4] 得电  $\rightarrow$  #C0[1] 断开  $\rightarrow$  T37[1] 失电

### 【例 1-1-5】1 个定时器和多个计数器联合使用的长计时控制程序

#### 1. 梯形图

1 个定时器和多个计数器联合使用的长计时控制的梯形图如图 1-1-5 所示。

#### 2. 识读要点

在输入信号 X0 接通后, T38[1] 每 1min 产生 1 个脉冲, 是分钟计时器。C0[2] 每 1h 产生 1 个脉冲, 是小时计时器。当 5h 计时到时, C1[4] 为 ON, 这时 C2[6] 再计时 20min,

Y0[8]为 ON, 即总计时时间为 5h20min。经过 5h20min 后将输出继电器 Y0 置位。  
初始化脉冲 M8002 和外部复位按钮 X1 对计数器起复位作用。

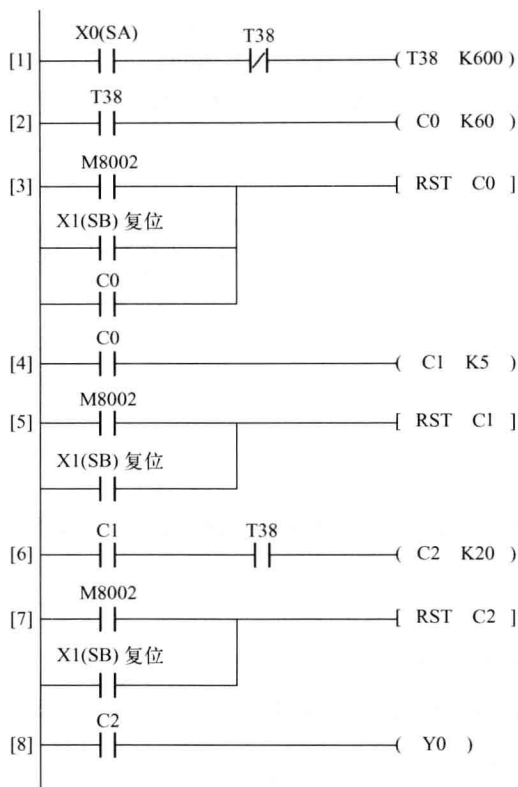
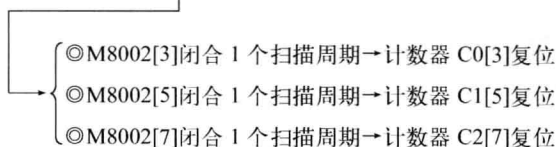


图 1-1-5 1 个定时器和多个计数器联合使用的长计时控制的梯形图

### 3. 电路工作过程

PLC 上电后

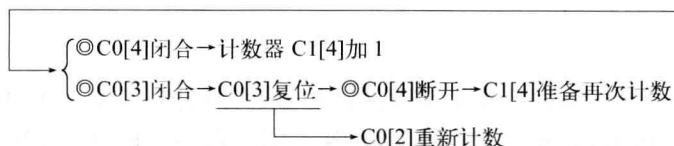


#### 1) 1min 计时

启动开关 SA 闭合→X0 得电→X0[1] 闭合→1min 自复位定时器 T38[1] 得电, 开始计时→T38[1] 每 1min 输出 1 个持续时间为 1 个扫描周期的时钟脉冲, 即 T38[2] 每 1min 闭合 1 个扫描周期→计数器 C0[2] 加 1

#### 2) 1h 计时

当 C0[2] 的当前值为 60 时, 即计时为 1h(=60×1min)后, C0[2] 动作



## 3) 5h 计时

当 C1[4] 的当前值为 5 时, 即计时为 5h(5 × 1h) 后, C1[4] 动作 → ◎C1[6] 闭合 →

## 4) 20min 计时

在 ◎T38[6] 的 1min 时钟脉冲作用下 →

→ 计数器 C2[6] 加 1 → 当 C2[6] 的当前值为 20 时, 即计时为 5h20min 后, C2[6] 动作 →

→ ◎C2[8] 闭合 → Y0[8] 得电

## 5) 停止工作与复位

断开 SA → X0 失电 → ◎X0[1] 断开 → T38[1] 失电, 整个电路停止工作

复位按钮 SB 闭合 → X1 得电 →

◎X1[3] 闭合 → 计数器 C0[3] 复位

◎X1[5] 闭合 → 计数器 C1[5] 复位

◎X1[7] 闭合 → 计数器 C2[7] 复位

## 【例 1-1-6】应用基本指令编写的单一故障报警控制程序

## 1. 控制要求

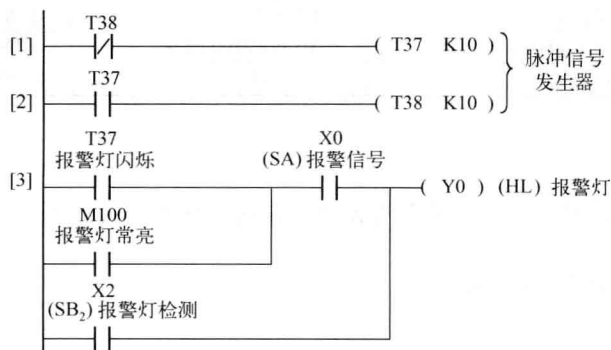
当故障发生时, 报警灯闪烁, 报警电铃 (或蜂鸣器) 鸣响。操作人员知道故障发生后, 按消铃按钮, 把电铃关掉, 报警灯从闪烁变为长亮。故障消失后, 报警灯熄灭。另外, 还应设置试灯、试铃按钮, 用于平时检测报警灯和电铃的好坏。

## 2. PLC 的 I/O 配置、梯形图和时序图

PLC 的 I/O 配置如表 1-1-1 所示。报警控制的梯形图和时序图如图 1-1-6 所示。

表 1-1-1 PLC 的 I/O 配置

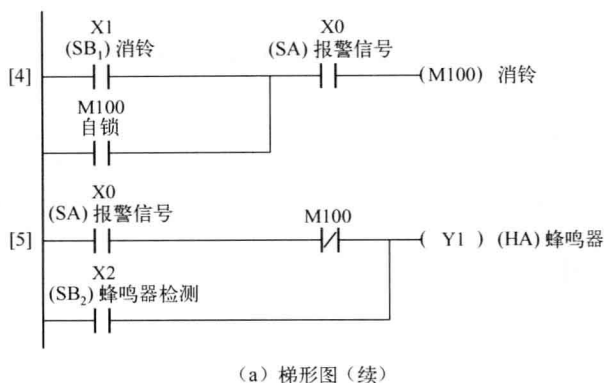
输入设备		输入继电器	输出设备		输出继电器
代号	功能		代号	功能	
SA	报警输入条件	X0	HL	报警灯	Y0
SB <sub>1</sub>	报警响应消铃按钮	X1	HA	蜂鸣器	Y1
SB <sub>2</sub>	报警灯、蜂鸣器检测信号	X2			



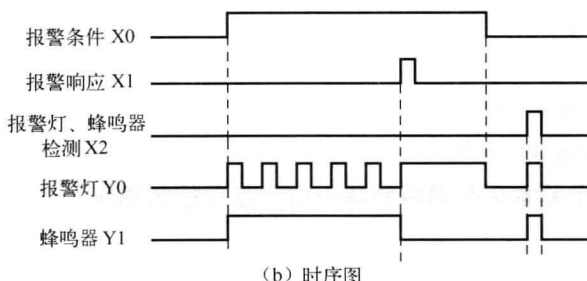
(a) 梯形图

图 1-1-6 报警控制的梯形图和时序图





(a) 梯形图 (续)



(b) 时序图

图 1-1-6 报警控制的梯形图和时序图 (续)

由梯形图可看出, T37[1]和 T38[2]组成脉冲信号发生器,由 T37 的动合触点◎T37[2]提供周期为 2s、脉宽为 1s 的脉冲信号。根据梯形图可得出 Y0、Y1 的得电条件、失电条件,如表 1-1-2 所示。

输出 Y0 为报警灯, Y1 为蜂鸣器。输入点 X0 为报警输入条件,即 X0 为 ON 时要求报警。输入条件 X1 为报警响应。X1 接通后 Y0 报警灯从闪烁变为常亮,同时 Y1 报警蜂鸣器关闭。输入条件 X2 为报警灯、蜂鸣器检测信号。X2 接入则 Y0 和 Y1 接通。

表 1-1-2 Y0、Y1 的得电条件、失电条件

输出继电器	得电条件	失电条件	功能
Y0	◎T37 和 ◎X0 均闭合	◎T37 或 ◎X0 断开	报警灯闪烁
	◎M100 和 ◎X0 均闭合	◎M100 或 ◎X0 断开	报警灯常亮
	◎X2 闭合	◎X2 断开	报警灯检测
Y1	◎X0 和 #M100 均闭合	◎X0 或 #M100 断开	报警信号
	◎X2 闭合	◎X2 断开	蜂鸣器检测

### 3. 电路工作过程

根据表 1-1-2 可看出,有 3 种情况可使 Y0 得电,有两种情况可使 Y1 得电。

#### 1) 报警

当有报警信号时, SA 闭合→X0 得电

