

上海文化出版社

# 上海 时装 裁剪

盛销  
700  
万册的《上海服装裁剪新编》续篇



- 实用性与艺术性完美结合
- 内容全新 海派风韵
- 制图准确 易读易学
- 融汇国内外时装精华
- 体现90年代流行趋势



上海服装鞋帽商业行业协会编



上海服装鞋帽商业行业协会编



# 上海时装裁剪

上海文化出版社

(沪)新登字 104 号

## 编 委

---

韩祉平 蒋乾浩 徐诗敏 范永法 钱祥裕 徐仲豪

---

服装效果图	郑荣庚	刘晓刚
	胡伟达	郑洁
摄影	徐风雨	高贵林
时装展示	苏州丝绸工学院	
	汪燕	林晓君
	李晓昀	吕哲
封面设计	何智明	
版面设计	何智明	冯根寿
责任编辑	余桂英	

---

---

上海时装裁剪 上海服装鞋帽商业行业协会编

上海文化出版社出版、发行 上海绍兴路 74 号

新华书店经销 上海市印刷三厂印刷

开本 787×1092 1/16 印张 12 插页 5 图、文 187 面

1991 年 4 月第 1 版 1994 年 11 月第 8 次印刷 印数: 103-001-107-500 册

---

ISBN 7-80511-431-5/TS·59 定价: 13.80 元

# 前 言

上海商业系统服装行业名特商店多,设计力量强,名师荟萃,流派纷呈,在国内外享有极高的声誉。

为了美化人们的穿着,满足服装行业和广大服装爱好者的需求,我们协会组织全市商业服装行业的名店名师,根据90年代服装款式的流行趋势,设计制作了一批服装精品,并从中选出160余件(套),汇编成此书。这些作品,把服装的实用性和艺术性较完美地结合了起来,新颖时尚,格调明朗,风格多样,工艺简洁,既融汇了国内外流行时装的精华,又独具上海服装特有的“海派”神韵。

十年前,上海市服装鞋帽公司曾组织全市名店名师编写了《上海服装裁剪新编》一书奉献给广大读者。十年来,该书已重版十余次,累计印数高达700余万册,长销不衰,在普及和提高海派服装的裁剪技艺、美化人民生活及促进行业技术

交流上起到了积极的作用。十年后的今天,《上海时装裁剪》作为《上海服装裁剪新编》的续篇,以全新的内容与读者见面了。如果朋友们能像喜爱《新编》一样喜爱本书,我们将感到无比的欣慰。

为认真贯彻执行国家计量法,又照顾读者阅读使用的便利,本书一律以市寸为单位制图和标注尺寸;同时,将每套服装的公、市制尺寸(厘米和市寸)对照列表,并附以公市制换算方法。

本书在编绘过程中,得到了上海市服装鞋帽公司领导 and 上海文化出版社的大力支持,公司服装设计中心、全市各区服装公司及上海时装公司为本书提供了许多精彩的作品。在此,我们谨向一切给予本书关心和支持的单位和同志表示衷心的感谢。对本书的不足之处,诚盼广大读者和服装行家给予批评指正。

上海服装鞋帽商业行业协会



## 女装

- 蝶结式背带裙 · 1  
 饰围腰连衣裙 · 2  
 蝶式连衣裙 · 4  
 折衿披肩领礼仪裙 · 6  
 双排钮开襟连衣裙 · 7  
 波浪袖长腰节连衣裙 · 8  
 鸡心领低腰连衣裙 · 9  
 荷叶直身裙 · 10  
 L型开刀式连衣裙 · 11  
 条纹短袖外套、马夹低腰  
 连衣裙两件套 · 12  
 圆摆短外套、V领连衣裙  
 两件套 · 14  
 偏襟短外套、U领连衣裙  
 两件套 · 15  
 中式袖连衣时装裙 · 16  
 后开门连衣裙 · 17  
 M腰式连衣裙 · 18  
 飞袖式连衣裙 · 19  
 薄呢春秋连衣裙 · 20  
 圆领裙式时装 · 21  
 披肩、旗袍礼服套 · 22  
 玉兰花裙式时装 · 23  
 短驳领双排钮直身裙 · 24  
 露娜夜礼服 · 25  
 V字领花饰礼服 · 26  
 缉皱花礼服裙 · 28
- 大方驳领短袖衬衫、两片式  
 喇叭裙套装 · 29  
 喇叭短袖衬衫、八片裙  
 套装 · 30  
 双排钮八字摆短袖衬衫、  
 六片裙套装 · 31  
 折衿襟短袖衫、太阳摆  
 两截裙套装 · 32  
 覆肩短袖衫、折衿裙套装 · 33  
 镶色短袖衬衫、八片裙  
 套装 · 34  
 方便短袖衫、泡泡裙套装 · 35
- 飘带坦领长袖衬衫、折衿裙  
 套装 · 36  
 饰荡条长袖衬衫、高腰裙  
 套装 · 38  
 飘逸裙套 · 40  
 饰丝带时装裙套 · 41  
 双排钮V领短上衣、一步裙  
 套装 · 42  
 折衿肩中袖短上衣、开刀式  
 高腰一步裙套装 · 43  
 立领短茄克、贴袋细衿裙  
 套装 · 44  
 镶色斜襟短上衣、四片式  
 鱼尾裙套装 · 45  
 套裤袖茄克、直筒裙套装 · 46  
 镶色蟹钳领上衣、旗袍裙  
 套装 · 47  
 贴腰连肩袖上衣、一步裙  
 套装 · 48  
 双排钮圆领嘴上衣、一步裙  
 套装 · 49  
 叠衿裙套 · 50  
 圆领四开袋上衣、一步裙  
 套装 · 51  
 黑金花裙套 · 52  
 开刀蝶结式上衣、一步裙  
 套装 · 53  
 灯笼袖上衣、360°喇叭裙  
 套装 · 54  
 双排钮波浪摆上衣、一步裙  
 套装 · 56  
 海鸥式裙套 · 57  
 镶滚裙套 · 58  
 香槟裙套 · 59  
 束腰带上衣、波浪摆窄裙  
 套装 · 60  
 开刀式上衣、花色马面裙  
 套装 · 62  
 镶色双排钮上衣、八字形  
 折衿裙套装 · 64

美人鱼裙套 · 65  
镶手编辫条上衣、一步裙  
套装 · 66  
镶边外套、吊带裙礼服  
套装 · 67  
披肩式镶拼裙套 · 68  
燕尾式裙套 · 69  
  
镶边短袖衫、灯笼短裤  
套装 · 70  
休闲套装 · 71  
随意夏套装 · 72  
偏襟灯笼短袖衫、折裥式  
短裙裤套装 · 73  
图案花裙裤套 · 74  
莲蓬领短袖衫、橡筋腰裙裤  
套装 · 75  
蝉翼领短袖外套、鸡心领马夹、  
裙裤三件套 · 76  
浪花衫、裙裤套装 · 78  
双排钮驳领短上衣、直筒裙裤  
套装 · 80  
短型茄克、裙裤套装 · 81  
长西领轻便衫、高腰裙裤  
套装 · 82  
V襟短上衣、裙裤套装 · 84  
长圆领春秋裤套 · 85  
镶拼短茄克、宽松长裤  
套装 · 86  
女式呢茄克裤套 · 87  
肩覆势茄克、宽松方便裤  
套装 · 88  
长西领茄克、连腰长裤  
套装 · 89  
连袖式短上衣、高腰锥形长裤  
套装 · 90  
束腰带短茄克、横开袋西裤  
套装 · 91  
圆驳西领短上衣、高腰西裤  
套装 · 92  
双排钮连驳领上衣、镶贴条  
连腰西裤套装 · 93

背带裙裤 · 94  
自行车裤 · 95  
锥形女裤 · 96  
双排钮连短袖衫 · 97  
宽松衬衫 · 98  
盘花领衬衫 · 99  
飘逸柔姿装 · 100  
珠光女装 · 101  
连套袖宽松茄克衫 · 102  
装饰肩轻便茄克 · 103  
环领茄克衫 · 104  
男性化时装女衫 · 105  
缉云花女时装 · 106  
双排钮宽松西装 · 107  
登云装 · 108  
健美装 · 109  
披肩式时装 · 110  
春秋猎装 · 111  
六叶衫 · 112  
海派宽松女时装 · 113  
不对称时装 · 114  
V领圆摆滚嵌马夹 · 115  
燕尾式对襟夹袄 · 116  
  
立领阔排司短大衣 · 117  
H型短大衣 · 118  
飞燕式中大衣 · 119  
腰果领镶色套裤袖  
中大衣 · 120  
披肩领双排钮中大衣 · 121  
欧美式长大衣 · 122  
立驳领米兰式长大衣 · 123  
铜盆领套裤袖长大衣 · 124  
立领宽松长大衣 · 125  
立驳领双排钮长大衣 · 126  
披肩领波浪摆长大衣 · 127  
H型宽松式长大衣 · 128  
潇洒风衣 · 129

## 男装

- 时式衬衫 · 130
- 镶色短套装 · 131
- 骑士式马夹、宽松裤套装 · 132
- 牛仔式茄克衫 · 133
- 小方领茄克衫 · 134
- 康乐衫 · 135
- 镶罗纹茄克衫 · 136
- 方领镶色茄克衫 · 137
- 套肩茄克衫 · 138
- 立领茄克衫 · 139
- 长城衫 · 140
- 连肩袖茄克衫 · 141
- 翻领套裤袖茄克衫 · 142
- 蝙蝠袖茄克衫 · 143
- 立领套裤袖茄克衫 · 144
- 拖肩式茄克衫 · 145
- 翻领健美衫 · 146
- 立翻领轻便衫 · 147
- 西装领茄克衫 · 148
- 折裥袋茄克衫 · 149
- 青果领镶犏茄克衫 · 150
- 三粒扣西便服 · 151
- 弯刀领套裤袖西服 · 152
- 立驳领西服 · 153
- 平驳领双排钮西服 · 154
- 青果领礼服 · 155
- 长驳领双排钮礼服 · 156
- 鲨鱼式燕尾服 · 157
- 日本式风衣 · 158
- 英姿男风衣 · 159
- T 式中大衣 · 160
- 枪驳领双排钮大衣 · 161

## 童装

- 婴儿三用包 · 162
- 女童快乐裙装 · 163
- 女童荷花裙 · 164
- 女童荷叶边套装 · 165
- 女童育克衫 · 166
- 女童披肩衫 · 167
- 女童波浪式大衣 · 168
- 舒乐小棉袄 · 169
- 牛仔翻领背带裤 · 170
- 男童镶色短套装 · 171
- 马夹、背带裤套装 · 172
- 男童港式茄克衫 · 173
- 男童英姿茄克衫 · 174
- 男童运动装 · 175
- 小熊击鼓衫 · 176
- 三线茄克衫 · 177
- 男童茄克套装 · 178
- 男童风衣 · 180

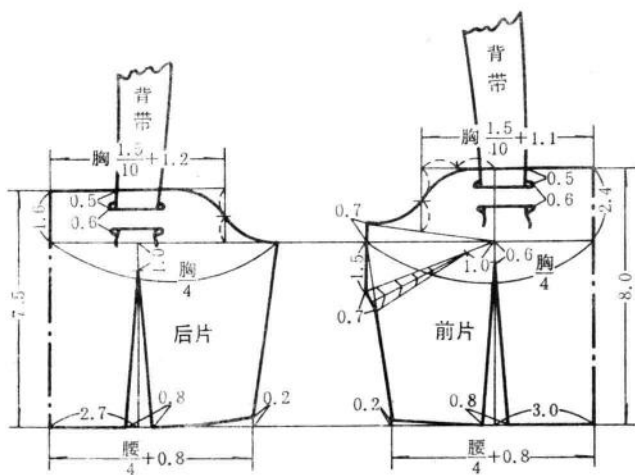
### [附录]

- 女装款式变化及裁剪的捷径  
——省缝移位法 · 181

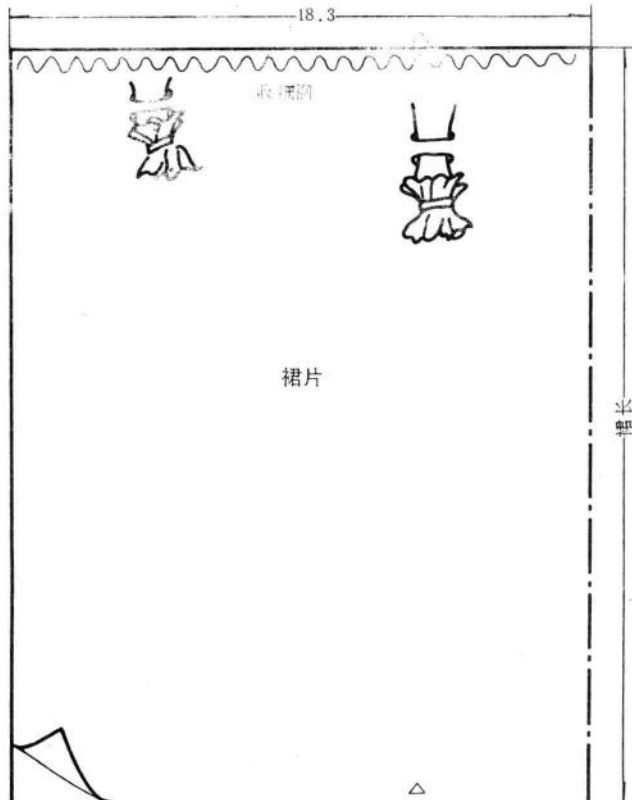
# 女装

## 蝶结式背带裙

施玛尔时装研究所 刘晓刚

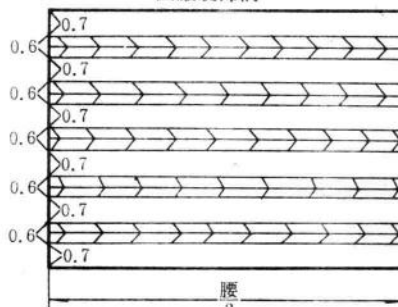


部位 单位	上腰节	裙长	胸围	腰围
厘米	26.7	80	93	73
市寸	8	24	28	22



公市制换算：1 厘米 = 0.3 市寸  
1 市寸 = 3.33 厘米

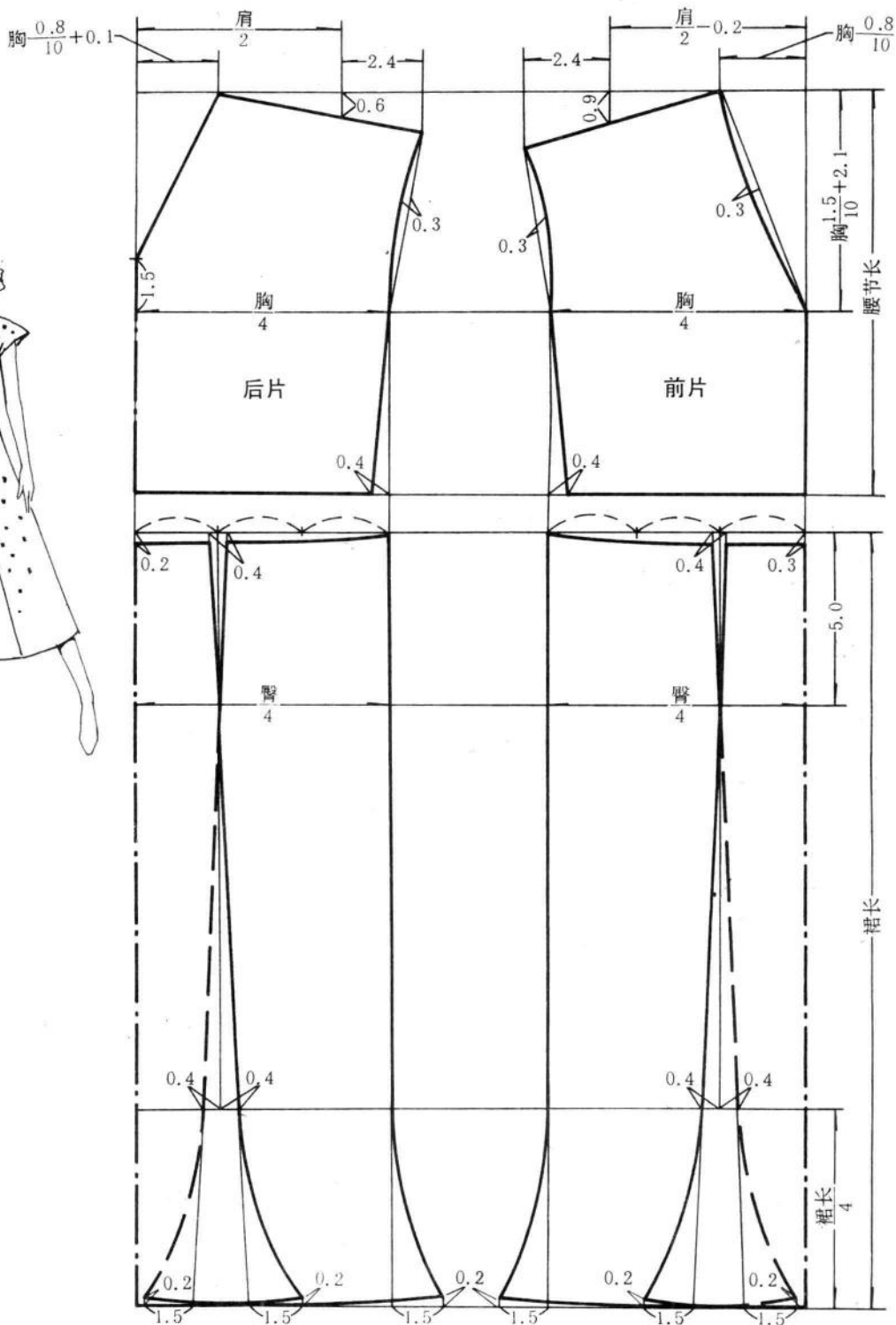
围腰装饰衿



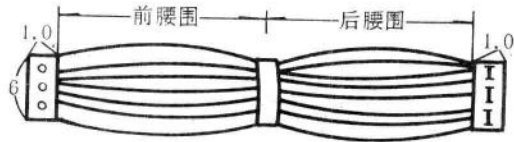
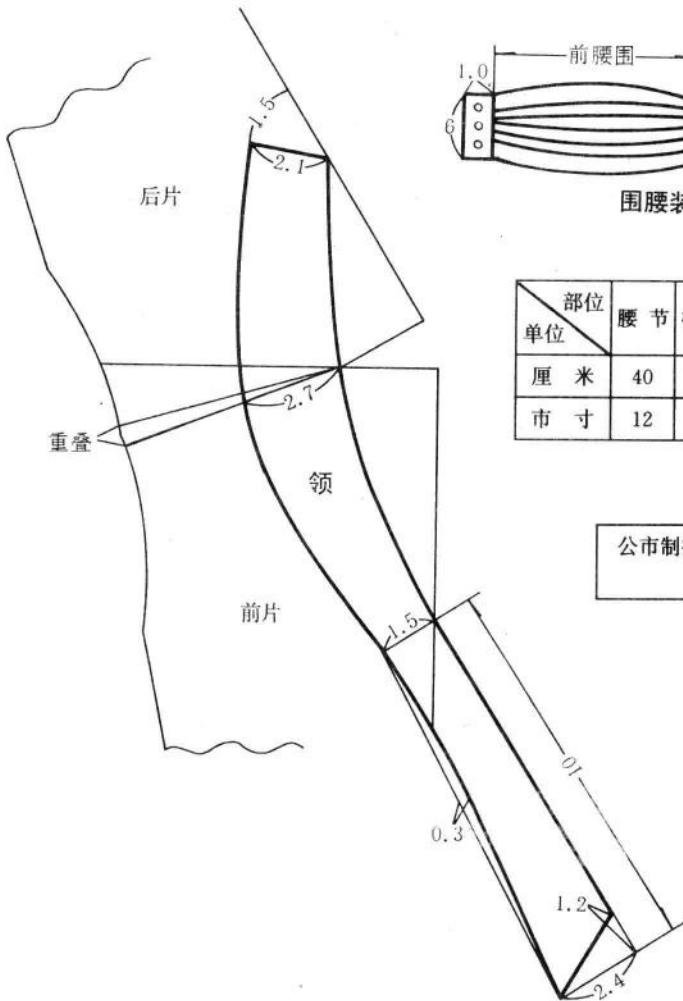
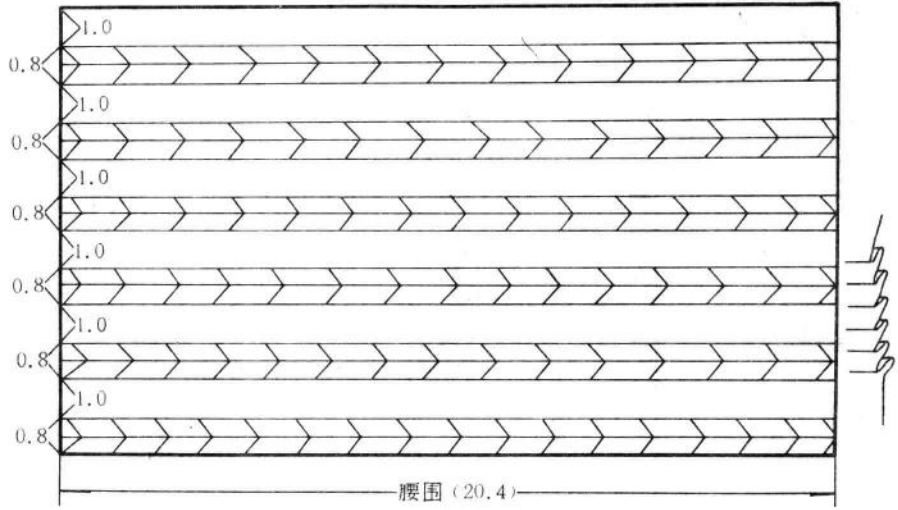


# 饰围腰连衣裙

施玛尔时装研究所 钱 瓔



### 围腰装饰裱



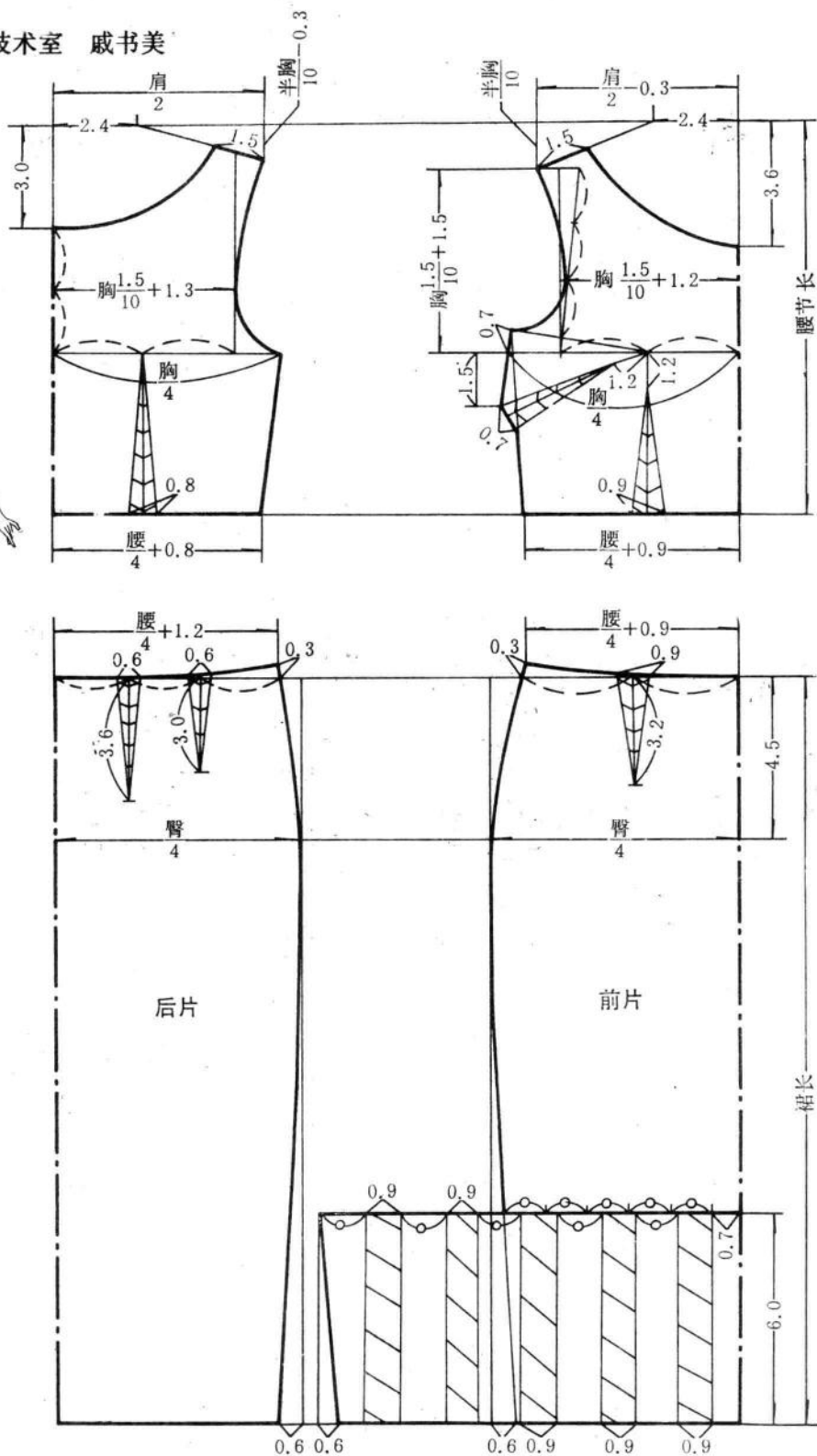
围腰装饰裱造型

部位 单位	腰节	裙长	胸围	肩阔	袖长	腰围	臀围
厘米	40	77	100	14	8	68	100
市寸	12	23	30	12	2.4	20.4	30

公市制换算：1 厘米 = 0.3 市寸  
1 市寸 = 3.33 厘米

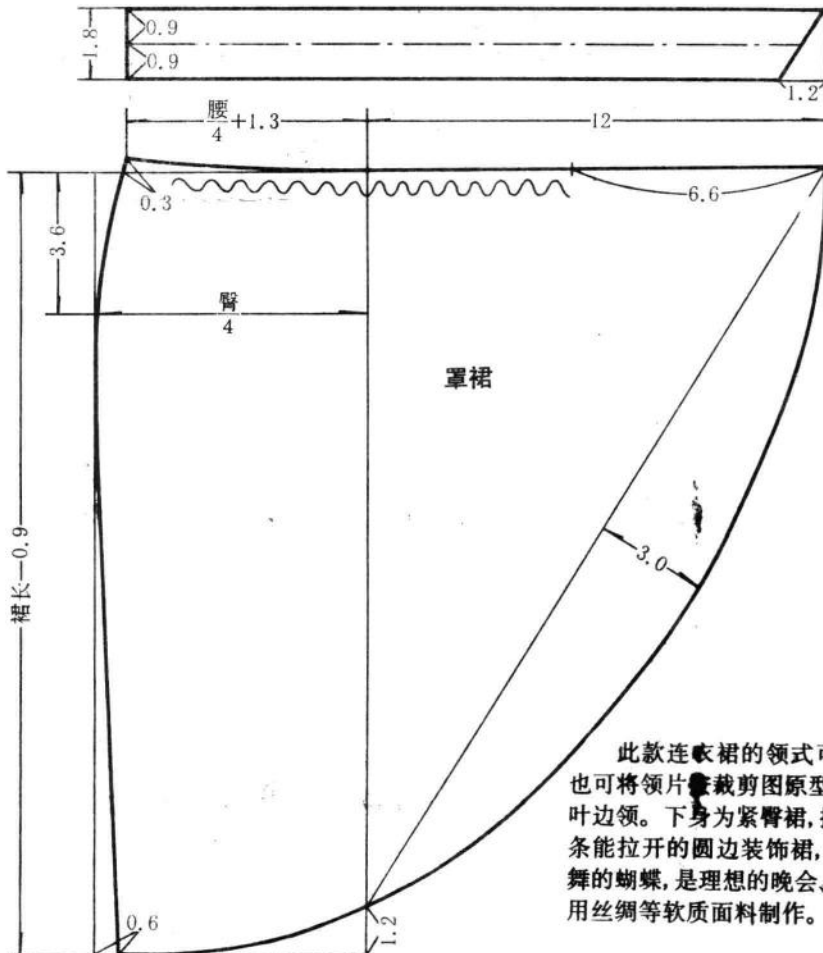
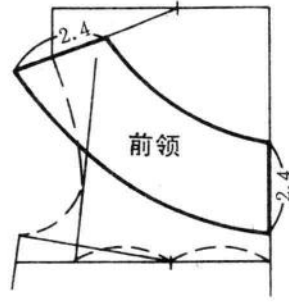
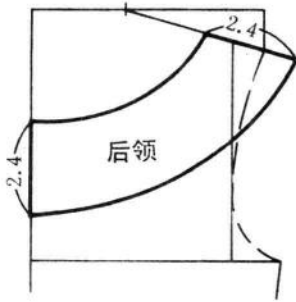
# 蝶式连衣裙

上海时装公司技术室 戚书美



部位 单位	总衣长	腰节	裙长	胸围	腰围	臀围
厘米	110	38	72	88	66.7	93.3
市寸	33	11.4	21.6	26.4	20.1	28

公市制换算：1 厘米 = 0.3 市寸  
1 市寸 = 3.33 厘米



此款连衣裙的领式可按图做成坍领，也可将领片按裁剪图原型加长一倍制成荷叶边领。下身为紧臀裙，摆部折裥，外罩一条能拉开的圆边装饰裙，造型犹如翩翩起舞的蝴蝶，是理想的晚会、舞会装束。宜采用丝绸等软质面料制作。

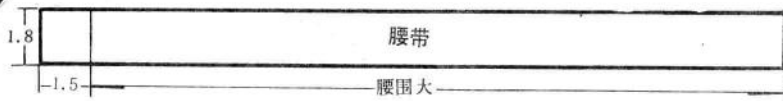
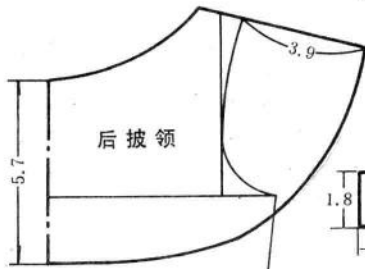
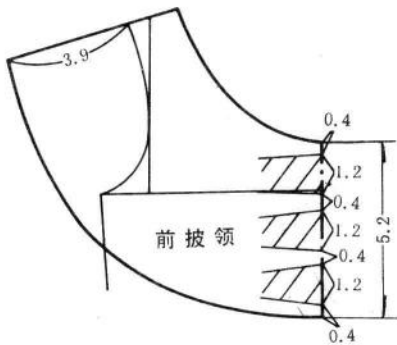
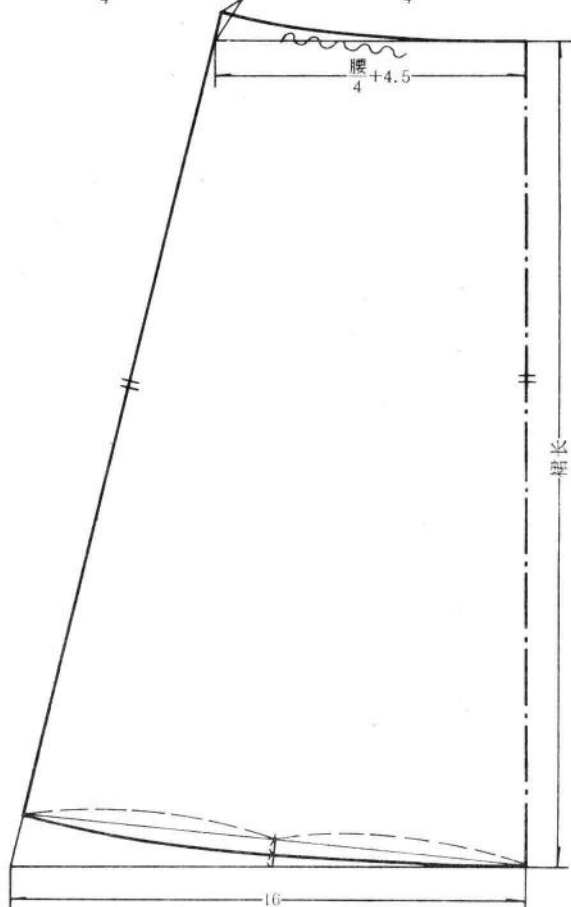
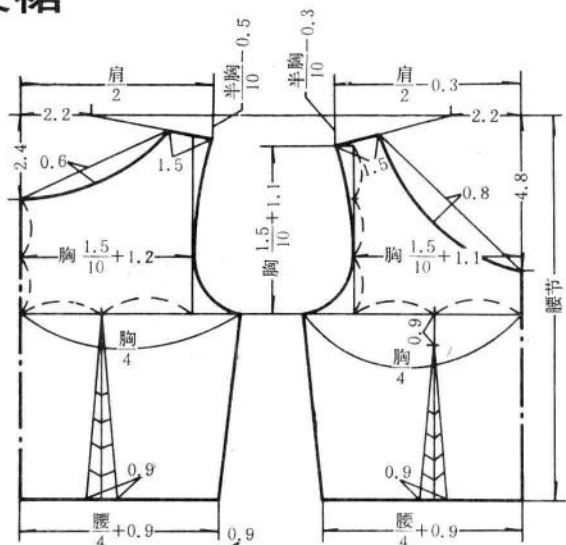
# 折裱披肩领礼仪裙

南洋时装商店 蒋永林



部位 单位	腰节	裙长	胸围	腰围
厘米	40	86.7	90	68
市寸	12	26	27	20.4

公市制换算: 1 厘米 = 0.3 市寸  
1 市寸 = 3.33 厘米



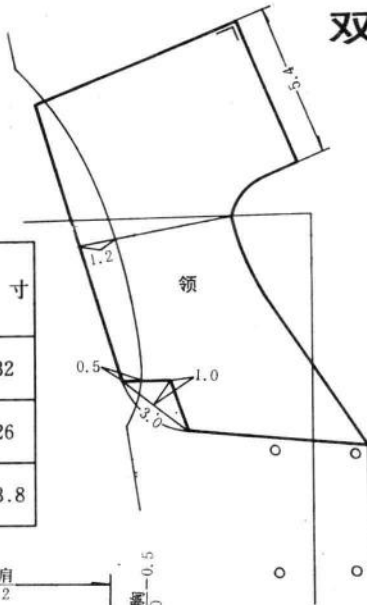


# 双排钮开襟连衣裙

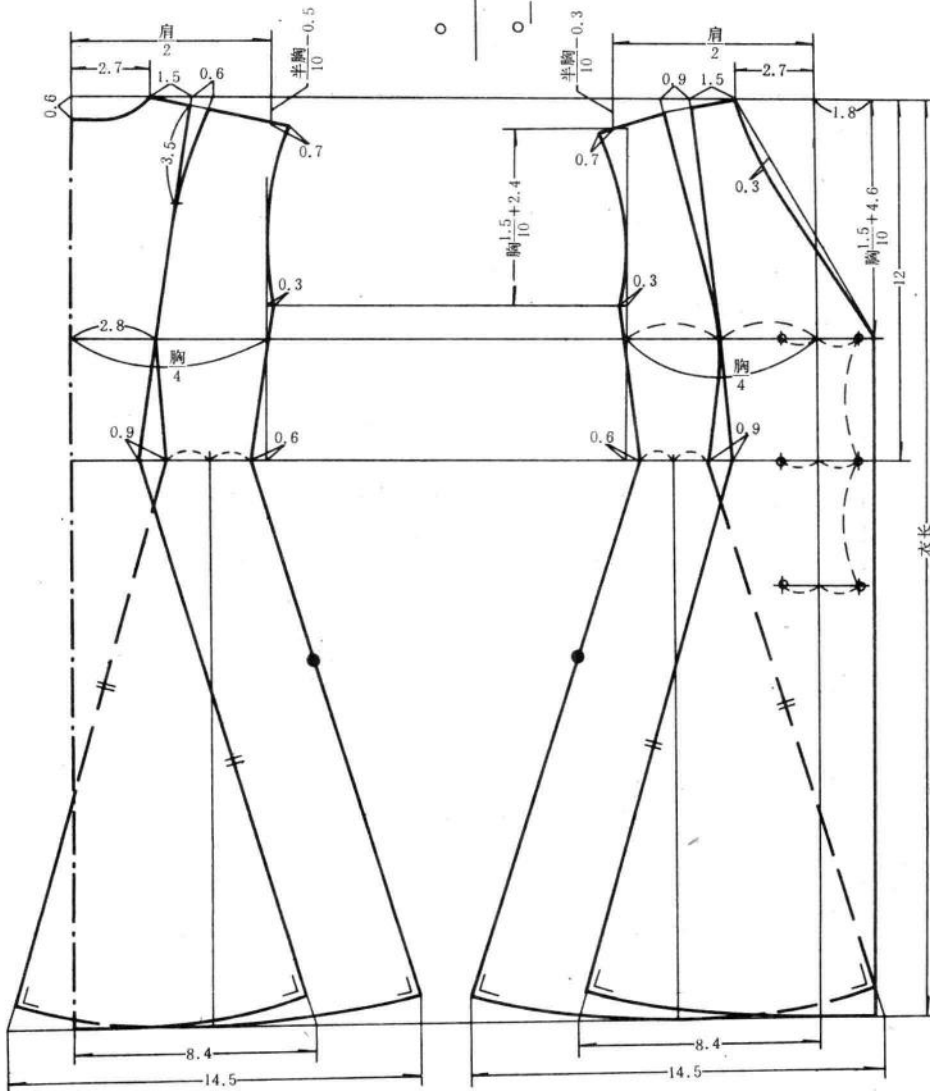
贯一时装公司 厉顺栋



单位 部位	厘米	市寸
	衣长	107
胸围	87	26
肩宽	46	13.8



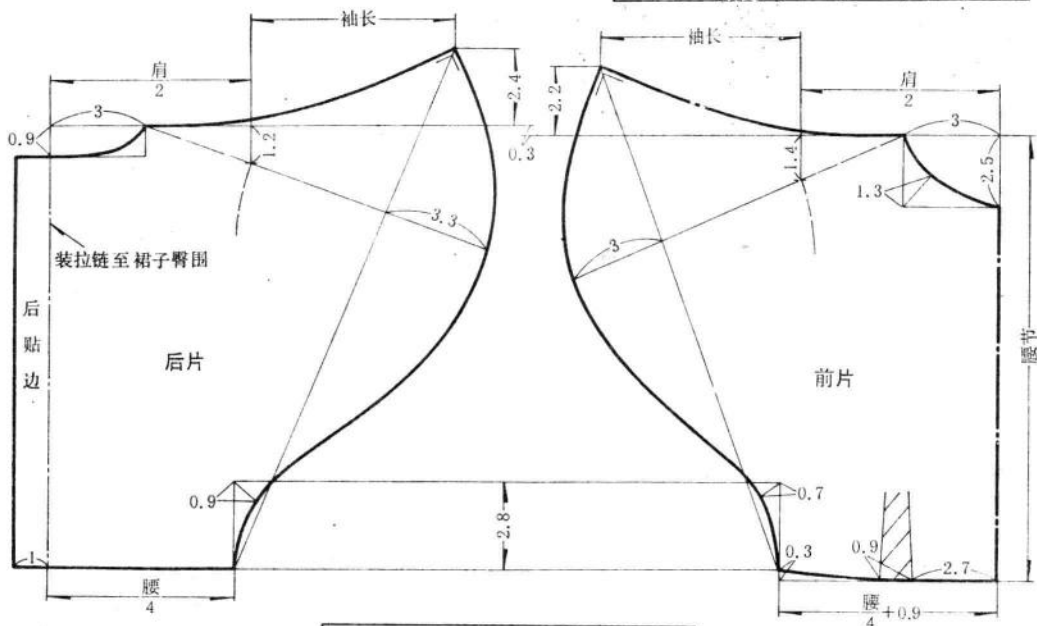
公市制换算: 1 厘米 = 0.3 市寸  
1 市寸 = 3.33 厘米



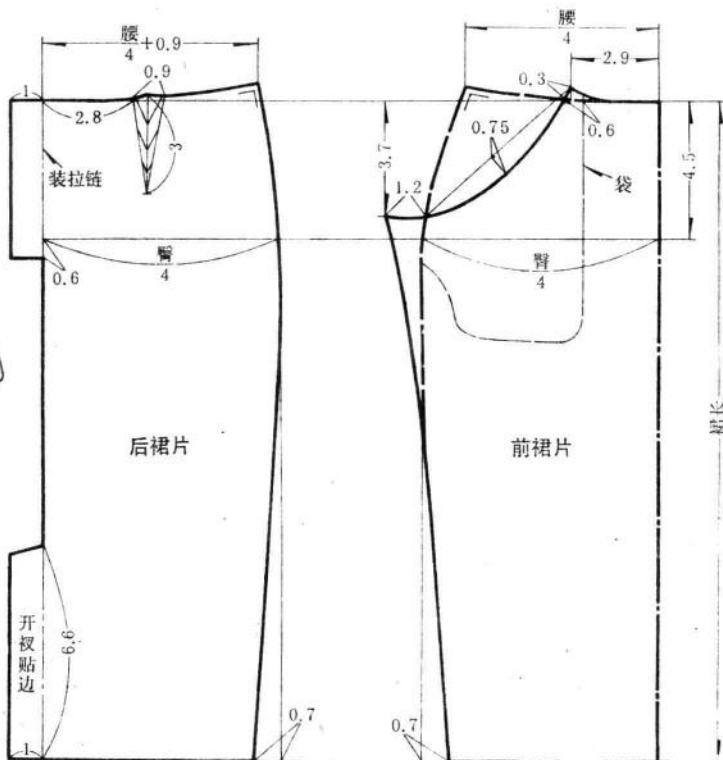
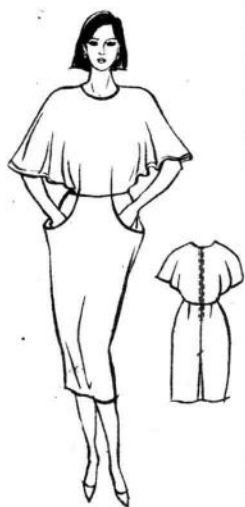
# 波浪袖长腰节连衣裙

云霞时装商店 宋杰

部位 单位	腰节	裙长	腰围	臀围	袖长
厘米	47	70	79	98.3	21
市寸	14.1	21	23.7	29.5	6.3

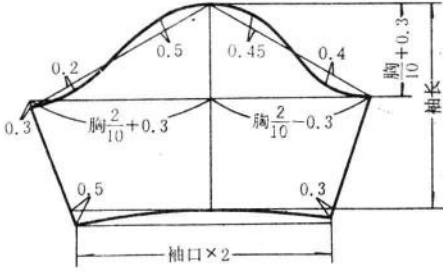
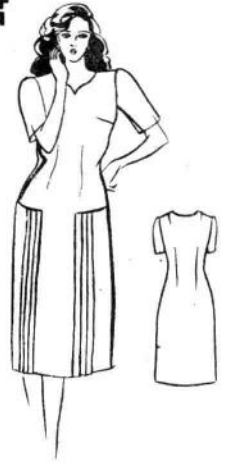


公市制换算: 1 厘米 = 0.3 市寸  
1 市寸 = 3.33 厘米

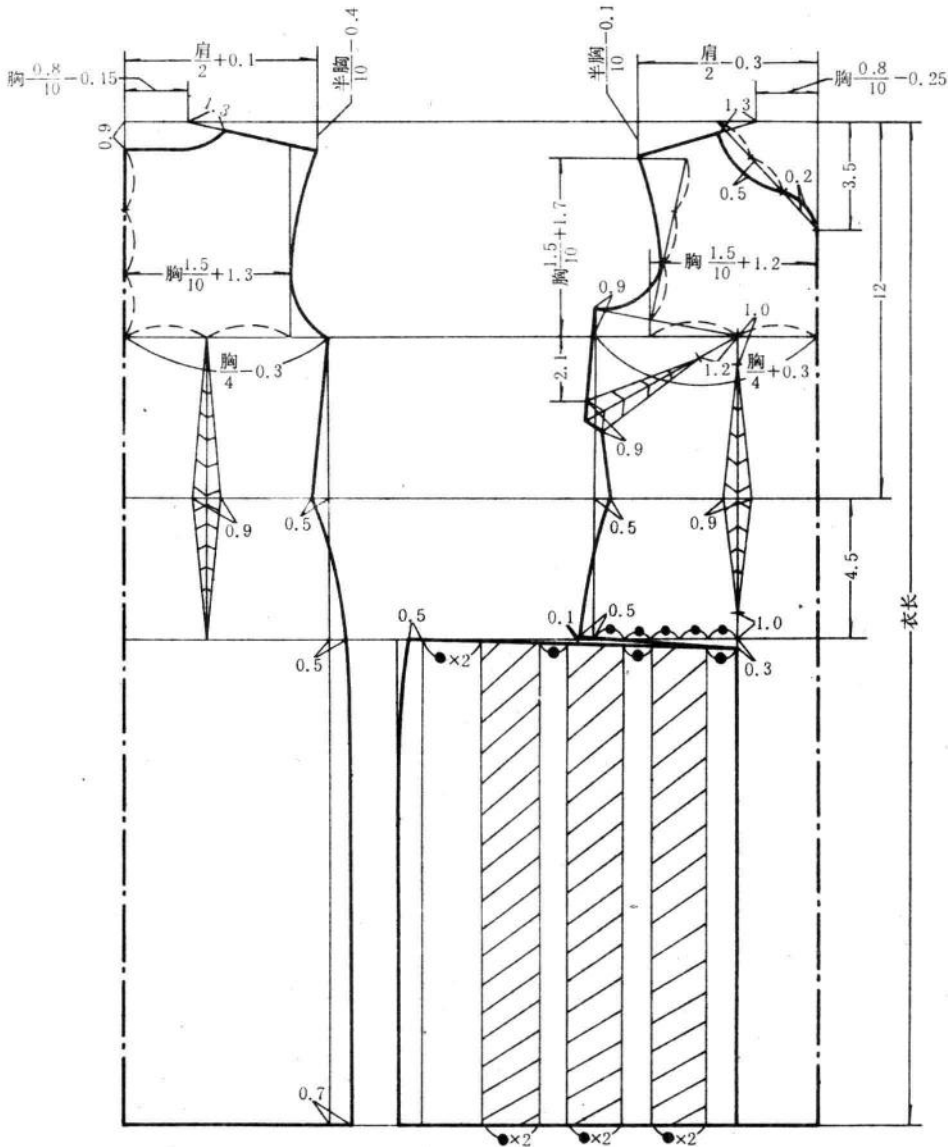


# 鸡心领低腰连衣裙

上海市服装鞋帽公司 徐仲豪



公市制换算: 1 厘米 = 0.3 市寸  
1 市寸 = 3.33 厘米



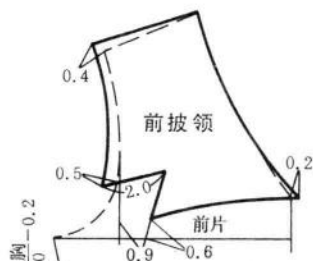
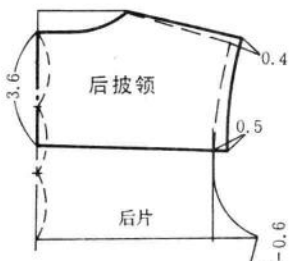
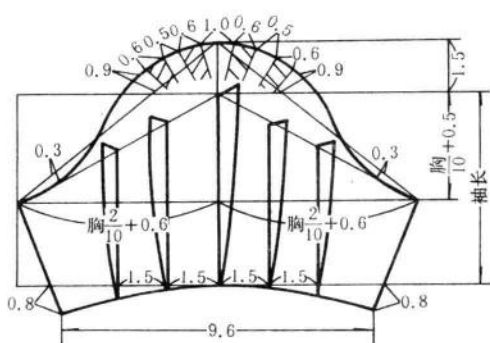
单位 部位	厘米	市寸
	衣长	106
胸围	90	27
肩宽	40	12
腰节	40	12
袖长	22	6.6
袖口	14	4.2

# 荷叶直身裙

新世界时装公司 设计组



公市制换算: 1 厘米 = 0.3 市寸  
1 市寸 = 3.33 厘米



部位	单位	
	厘米	市寸
衣长	100	30
胸围	93	28
腰节	38.8	11.6
臀围	96.8	29
肩宽	42	12.6
袖长	20	6
袖口	12	4.8

左右袖各装 5 只活裱。裱用另料制作，嵌于省缝内。

