

低成本3D打印
实践入门教程

爱上 3D打印机

MakerBot权威手册

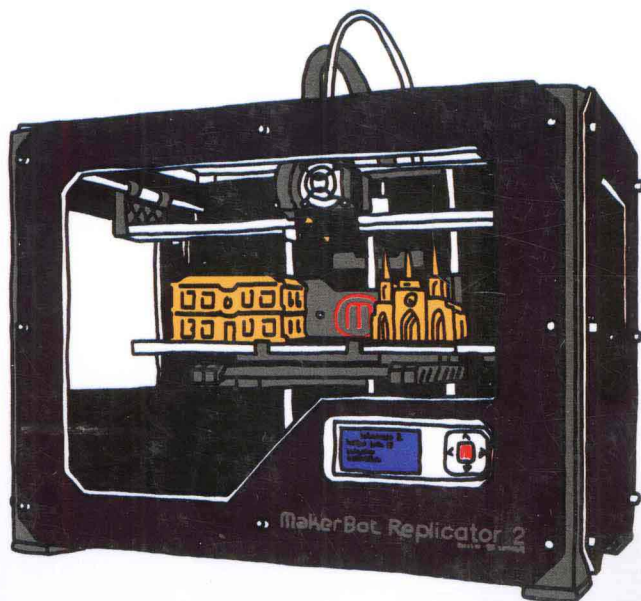
Getting Started with MakerBot

Bre Pettis

[美] Anna Kaziunas France 著

Jay Shergill

Magicfirm MBot组 译



O'REILLY

人民邮电出版社
POSTS & TELECOM PRESS

Make:
makezine.com

爱上3D打印机

MakerBot 权威手册

Bre Pettis

[美] Anna Kaziunas France 著

Jay Shergill

Magicfirm MBot 组 译



Beijing • Cambridge • Farnham • Köln • Sebastopol • Tokyo

O'Reilly Media, Inc. 授权人民邮电出版社出版

人民邮电出版社

北京

图书在版编目 (C I P) 数据

爱上3D打印机: MakerBot权威手册 / (美) 佩蒂斯 (Pettis, B.), (美) 弗朗斯 (France, A. K.), (美) 舍吉尔 (Shergill, J.) 著; Magicfirm MBot组译. — 北京: 人民邮电出版社, 2013. 8

ISBN 978-7-115-32202-9

I. ①爱… II. ①佩… ②弗… ③舍… ④M… III. ①三维—打印机—基本知识 IV. ①TP334.8

中国版本图书馆CIP数据核字(2013)第126994号

版权声明

©2013 by O'Reilly Media, Inc.

Simplified Chinese Edition, jointly published by O'Reilly Media, Inc. and Posts & Telecom Press, 2013. Authorized translation of the English edition, 2013 O'Reilly Media, Inc., the owner of all rights to publish and sell the same.

All rights reserved including the rights of reproduction in whole or in part in any form.

英文原版由O'Reilly Media, Inc.出版2013。简体中文版由人民邮电出版社出版2013。

英文原版的翻译得到O'Reilly Media, Inc.的授权。此简体中文版的出版和销售得到出版权和销售权的所有者——O'Reilly Media, Inc.的许可。

版权所有, 未得书面许可, 本书的任何部分不得以任何形式重制。

-
- ◆ 著 [美] Bre Pettis Anna Kaziunas France Jay Shergill
 - 译 Magicfirm MBot 组
 - 责任编辑 周桂红
 - 执行编辑 马 涵
 - 责任印制 彭志环 杨林杰
 - ◆ 人民邮电出版社出版发行 北京市崇文区夕照寺街14号
邮编 100061 电子邮件 315@ptpress.com.cn
网址 <http://www.ptpress.com.cn>
北京隆昌伟业印刷有限公司印刷
 - ◆ 开本: 690×970 1/16
印张: 13.25
字数: 242千字 2013年8月第1版
印数: 1-3000册 2013年8月北京第1次印刷
著作权合同登记号 图字: 01-2013-3128号
-

定价: 48.00元

读者服务热线: (010)67132837 印装质量热线: (010)67129223

反盗版热线: (010)67171154

广告经营许可证: 京崇工商广字第0021号

内容简介

本书由MakerBot创始人之一Bre Pettis、Fab学院教授Anna Kaziunas France和3D打印领域的达人Jay Shergill所著，介绍了MakerBot 3D打印机的工作原理、打印所需材料和方法，并教你如何真正打印出自己的作品。书中列举了10款经典的3D打印模型，供你一一制作。通过本书，你可以系统、完整地学习MakerBot的使用方法，并用它来设计、制作出现在最新潮的3D打印作品。本书是创客、制作达人必不可少的一本权威参考手册。

作者简介

Bre Pettis是MakerBot的创始人之一，该公司生产的机器人能制造实物。Bre还是NYC Resistor（一个位于美国纽约布鲁克林的创客组织）的创始人之一。除了电视节目主持人兼*Video Podcast*杂志制作人的身份外，他还创建了Etsy.com新媒体，主持*Make: Magazine's Weekend Projects podcast*（*Make*杂志的周末计划播客）。他是教师、艺术家、木偶戏表演者。Bre对发明、创新、一切手工劳动充满热情。

Anna Kaziunas France在AS220（译者注：一个非营利的艺术中心）的Fab学院教授数字化制造领域的快速原型课程“如何制造（几乎）任何物体”。她同时是Students for the Global Fab Academy项目的负责人。喜欢戴各种帽子的她，同时担任信息架构师、用户体验设计师、可用性专家、交互设计师、实验性制作者、艺术家、老师等职。她爱普罗维登斯（译者注：美国罗得岛州的首府），目前正在扫描和打印这座城市。

Jay Shergill（网名MakerBlock）是研究3D打印和设计的博主、创客、工匠。他在自己的博客中分享3D打印方面的知识，也定期在MakerBot相关的博客上发表文章。

译者序

2009年，我第一次接触3D打印，当年我即与合伙人一起成立了Magicfirm铭展公司。我在老厂房创意园，与合伙人一起兴奋激动地调试第一台工业级3D打印机，使用它打印第一个机具个性化的游戏玩偶。

两年后一次偶然的的机会，一位资深澳大利亚RepRap爱好者找到了我们，请我们为其打印制作RepRap Mendel的塑料部件，自此我们开始接触第一台RepRap 开源3D打印机。而真正让我们对个人3D打印机深入学习和研究的是MakerBot 开源的Thing-O-Matic 个人3D打印机。从此，我们开始踏上研发制造桌面级3D打印机的道路。我们希望创造一个全新3D打印机品牌MBot 3D，M就是Magicfirm。

说到个人3D打印机的发展，MakerBot的领袖地位是毋庸置疑的，是它引领了个人3D打印的一次革命。也正是个人3D打印机的发展推动了整个社会对3D打印的关注。

这本《爱上3D打印机——MakerBot权威手册》绝对是最好的3D打印入门教程，其中不仅包含了个人3D打印机的内容，也提供了很多实践的应用，以及许多有用的软件介绍。它将会带领你进入真正的个人3D打印世界。

这不是一本枯燥晦涩的技术书，而是通俗易懂、生动有趣的实践用书，适合每一个想要了解3D打印的新人。希望大家可以跟随书里的案例打印出一个又一个精致的模型，并且能制作出实用的日常小工具、小零件，甚至跟家里的小朋友一起享受DIY的乐趣。

由于译者水平有限，错误或纰漏之处在所难免，望广大读者指正。欢迎大家来我们的数字模型分享社区(<http://www.woi3d.com>)、3D打印豆瓣小站(<http://site.douban.com/129663/>)、个人3D打印机豆瓣小站(<http://site.douban.com/112017/>)留言、交流。

最后，感谢参与本书翻译的Magicfirm铭展王迪等同事的辛勤工作。

Magicfirm铭展 CEO 金涛

前言

欢迎阅读《爱上3D打印机——MakerBot权威手册》。拿起这本书时，你可能正考虑要了解一下MakerBot，或者刚购买了一台MakerBot打印机。无论出于哪种目的，这本书都能让你尽快地了解MakerBot打印机并使用。你会学到如何为MakerBot打印机的到来做准备、如何配置、如何用它打印各种不可思议的模型，还会了解到去哪里搜索现成的模型、如何设计模型。

MakerBot是什么？

MakerBot是一台可以制造物品的机器。你可以用MakerBot公司生产的桌面3D打印机，制造任何物品。大多数人会用它来制造一些常见的物品，比如一些不再生产的替换部件，一些有趣的玩具，或者自己动手制作比购买更有乐趣的东西。事实证明，这非常方便。

拥有一台MakerBot 3D打印机，就等于站在了个人制造技术的前沿。MakerBot打印机赋予操作者复制任何东西的超能力。

MakerBot是一台能制造礼物的机器，你再也不用为购置礼物而烦恼。MakerBot是修理专家，当有零部件损坏时，它可以立即派上用场。如果洗碗机、炉灶或收音机上的旋钮坏了，没什么大不了的，正好可以展示下MakerBot的精湛技术。你的朋友会惊讶地发现，跑去店里购买商品所花的时间还不如你制作一个复制品来得快。有了MakerBot 3D打印机，你可以成为家中的英雄，解决各种家居问题，无论是新的衣帽钩还是浴缸的塞子，都能轻松制造出来。

你会像小猫盯着金鱼缸一样，观察MakerBot是如何执行命令，把你梦想中或者实际需要的物品制造出来。如果把它展示给大家看，人们一定会像盯着篝火一样出神，露出不可思议的表情。

你可以在Thingiverse.com上找到世界各地设计者创造、分享的模型。一段时间后，你也有能力自行设计，并分享给其他人。通过共享理念、公开许可协议和衍

生设计，你的心血作品会衍生出各种版本。喜欢你作品的人，可能会改进设计、打印模型、拍摄成品，为你的设计赋予新的生命！

本书的章节组成

本书由以下章节组成：

第1章 简介

阐述MakerBot 3D打印机的工作原理、打印所需的材料和打印能力。

第2章 MakerBot打造的世界

浏览Thingiverse上能下载到的一些模型，并用MakerBot进行打印。

第3章 与MakerBot一起成长

如果你是个孩子，或者你有自己的小孩，或者偶尔想要像孩子一样玩耍，那么这一章正适合你，它可以告诉你如何用MakerBot创造出适合各年龄段孩子的有趣的、实用的物品。

第4章 拥有MakerBot之前

这一章教你如何为MakerBot的到来做准备。

第5章 认识MakerBot Replicator 2打印机

简单介绍Replicator 2，这是一款MakerBot最尖端的桌面打印机。

第6章 打印入门

在这一章，你将学习如何设置并打印第一件作品。

第7章 用MakerBot打印10件物品

尝试打印一两件作品后，是时候打印一些Thingiverse上的模型了。这一章列出10款可以彰显出MakerBot性能的模式。

第8章 为MarkerBot设计模型

你可以整天从Thingiverse上找资源进行打印，而不觉得厌倦。但是总有一天，你

会灵光乍现，设计出属于自己的作品。这一章介绍了一些不错的设计工具，大多数是免费的，并教你如何进行设计。

第9章 3D扫描

设计是一件充满乐趣的事情，但是如果想要扫描实物呢？是否有可能用不昂贵的拍照手机或者微软的Kinect（译者注：一种3D体感摄影机）进行扫描呢？你会在这一章找到答案。

第10章 成为Thingiverse社区的一员

整本书的模型都来自Thingiverse。学会扫描和设计之后，为什么不去共享给别人呢？在这一章，你会了解到关于Thingiverse社区的一切。

附录A 阅读和资源推荐

本附录推荐了一些资源，可以开阔你的思路和视野。

附录B 术语词典

术语词典让所有术语都不再成为阅读障碍！

附录C OpenSCAD

本附录介绍OpenSCAD，一款面向程序员的建模软件。

代码例子的使用

这本书的目的是为了让你完成自己想做的事情。简单来说，你可以在自己的程序或者文档中，使用书中的代码，不需要征得我们的允许。除非你要利用大段代码进行再生产。举例来说，如果用书中的部分代码写程序，那么是不需要征得许可的。将书中的例子汇集成CD-ROM进行销售或者发布，那是需要联系我们征得许可的。引用本书和书中的代码例子回答问题，无需许可。将书中大量的代码例子整合到你的产品文档中，那需要许可。

我们感谢你引用本书，但是不强制要求你这么。引用的格式包括标题、作者、出版商和ISBN。比如“*Getting Started with MakerBot*, by Bre Pettis, Anna

Kaziunas France, Jay Shergill (O'Reilly), 2013, 978-1-4493-3865-7”。

如果你觉得代码引用超过了合理使用或允许的范围，请联系我们permissions@oreilly.com。

Safari® 在线书库

注意：

Safari在线书库是一家按需阅读的电子图书馆。你可以轻松检索7 500本科技创新书籍和视频，快速找到你需要的答案。

订阅后，你可以阅读在线图书馆的任何一页、观看任何一段视频。可以在手机或其他移动设备上上进行阅读。在书本印刷发行前，你就能进行阅读，甚至可以阅读到创作中的手稿，并且向作者反馈信息。复制和粘贴代码例子、收藏你喜欢的作品、下载某些章节、为关键段落标记书签、做笔记、打印数页……各种福利，为你节省大量时间。

O'Reilly Media已经将这本书上传到了Safari在线书库。可以阅读完整的电子版书籍以及相关话题，或者来自其他出版商的作品。前往<http://my.safaribooksonline.com>免费注册。

Bre Pettis的感言

如果没有搭档Kio Stark和我充满奇思妙想的女儿Nika，我不可能完成这些。非常感谢MakerBot公司的Jenny Lawton、Anthony Moschella和Justin Day。MakerBot的每个工作人员以及MakerBot社区的每个用户，已经把MakerBot推向了下一次工业革命的领导者地位。没有你们每一个人，我们不可能完成这项工作。

Anna Kaziunas France的感言

我想要感谢Tony Buser为3D打印社区所做的一切贡献。Tony曾经写了一份文档，

介绍如何用ReconstructMe进行3D扫描并调整成适合打印的模型。这篇文章为我和众人开辟了一个全新的世界，看到了无限可能。我还要感谢Liz Arum和Jon Santiago，谢谢他们开设了MakerBot课程，其中的一些内容被引用入本书，作为起步教程。感谢我的合著者Bre Pettis，他贡献出来的硬件设备改变了我的生活。感谢我的编辑Brian Jepson，谢谢他的指导和支持。最后，我要感谢3D打印社区，感谢世界各地通过Thingiverse、Google Groups、邮件列表和个人博客分享知识的每一个人。

Jay Shergill（网名MakerBlock）的感言

首先，我要感谢MakerBot的创始人，谢谢他们使3D打印技术变得更友好、更易上手。尤其要感谢Bre Pettis邀请我一起为MakerBot编写这本书，集结各种智慧。编写和分享自己喜欢做的事情，这是有史以来最棒的工作。感谢我们的编辑Brian Jepson提供的经验和指导。

还要感谢我的父母，他们是我人生中伟大的导师，给予了我每一次可能的机会。感谢我优秀的妻子，谢谢她的鼓励、协助和坚定的支持，特别是在我写博客、写书、做实验、3D打印或者同时做这些事情的时候。

最后，特别感谢我最喜欢的创客和工匠——我的女儿，她是一切奇迹、惊喜、灵感的来源。

目录

1/ 简介	1
MakerBot的工作原理	1
MakerBot Cupcake CNC、Thing-O-Matic和Replicator系列	2
MakerBot能打印什么	3
2/ MakerBot打造的世界	5
制造更好的捕鼠器：用MakerBot发明新东西	6
不是开玩笑，真的，做个更好的捕鼠器吧	6
有了打印机之后	7
MakerBot在浴室大显身手	8
MakerBot在厨房大显身手	9
关门/开门	11
Shellter项目	13
MakerBot帮你拍摄特写镜头	14
熊攻击后的重建工程	17
把实物搬进Thingiverse	18
你想要打印什么	19
3/ 与MakerBot一起成长	20
MakerBot的英雄们	20
教室里的MakerBot	25
由MakerBot打造的中学生科技俱乐部	27
适合孩子们初次接触MakerBot的项目	27
4/ 拥有MakerBot之前	29
考虑下你要复制什么	29
接触MakerBot社区	31

熟悉必需的软件	31
收拾屋子	32
为你的MakerBot准备一块空间	32
社交影响	33
5/ 认识MakerBot Replicator 2打印机	34
性能	34
事实与数据	35
框架	38
龙门架结构	39
挤出机	41
电子元件	41
MakerBot打印机的设计进化史	42
6/ 打印入门	44
LCD面板	45
调平构建平台	46
调平步骤	47
细丝装载入挤出机	49
第一次打印	55
用MakerWare进行打印	57
安装MakerWare	57
从Thingiverse下载模型	57
用MakerWare打印模型	59
高级设置	64
疑难解答	66
维护	67
7/ 用MakerBot先打印10件物品	69
Hello,World (你好, 世界)	69
别致的饰品	70
高大物品	71
MakerBot能用的小配件	71
多零件打印 (第一款)	72
多零件打印 (第二款)	73
悬空	73
你的私人军队	74

参数化模型.....	75
艺术.....	75
准备开始创作.....	76
8/ 为MakerBot设计模型.....	77
设计中的常见注意事项.....	77
设备能力.....	77
悬空.....	78
密封.....	79
翘角.....	80
保持活动部件间适当的摩擦.....	80
设计尺寸精准的部件.....	81
表面处理.....	81
能打印多大的物体？别局限于MakerBot的打印空间.....	82
材料强度.....	83
缩放模型.....	84
3DTin.....	84
Tinkercad.....	89
Autodesk 123D.....	102
SketchUp.....	109
从SketchUp导出STL文件.....	119
通过命令行安装SketchUp DXF or STL.....	121
超越.....	122
9/ 3D扫描.....	123
什么是3D扫描.....	124
局限性.....	125
123D Catch.....	126
123D Catch小贴士.....	127
使用123D Catch拍照.....	129
将照片上传到云服务器.....	132
下载网格模型.....	134
ReconstructMe.....	136
安装ReconstructMe.....	136
扫描自己（或他人）的技巧.....	137
清理和修复3D打印扫描件.....	140
netfabb.....	140

Autodesk MeshMixer	141
Meshlab	142
Pleasant3D	142
修复多数扫描模型	143
用netfabb修复和清理模型	143
网格表面的平滑处理	148
用MeshMixer去除突起和斑点	150
在netfabb中进行最终清理和修复	150
打印模型	151
通过封盖来修复浮雕扫描效果	151
修复孔洞、未密封区域和断开的组件	152
封闭大面积丢失的网格	156
扫描你的世界	163
10/ 成为Thingiverse社区的一员	164
Thingiverse是什么	164
成为Thingiverse的用户	165
个人资料	166
搜索物体	166
物体	167
上传物体	168
上传第一个文件	168
输入详细描述	169
上传其他文件	169
添加标签和鼻祖	170
发布物体	171
控制面板	172
要诀与技巧	173
使用收藏夹	173
拍好照片	174
写好描述和操作指南	174
衍生作品	174
附录A 阅读和资源推荐	175
附录B 术语词典	176
附录C OpenSCAD	179

1/ 简介

在本章中，将为你介绍MakerBot的基础知识，MakerBot可以赋予机器人强大的力量，是制作爱好者的好伙伴。

MakerBot的工作原理

MakerBot的打印工作始于数字化设计的3D模型。通过软件呈现模型，并切割成片，每层厚度远小于1mm（mm代表毫米）。打印过程中，MakerBot会逐层铺垫塑料材料。机器熔融塑料材料后，一层层精确地描绘。打印出来的塑料材料立即冷却。在冷却的过程中，熔融液体变成了固体模型！图1-1显示的是第一代MakerBot Replicator打印机。

MakerBot 3D打印机使用热塑性塑料——ABS（乐高玩具使用的材料）或PLA（从淀粉类食品中提炼出来的一种可生物降解的物质）。达到一定温度后，热塑性塑料会软化，变得柔韧。随着冷却，它会重新变成固体。热塑性打印材料，也称为细丝，起初就像一卷意大利面或者非常粗的钓鱼线。打印过程中，运行非常精确的电动机会将细丝引入到挤出机，小巧的喷嘴将其加热到熔化。喷嘴的另一端即可挤出熔化的塑料，看起来就像头发丝般超精细的意大利细面，迅速冷却，变成你正在打印的物品。

打印过程中，MakerBot用塑料液滴绘制出一幅2D“图片”。画完一幅2D图片后，它会向上移动远小于1mm的距离，在之前的画作上绘制另一幅图像。就这样，一次打印一层塑料，制造出打印对象。最终呈现在你眼前的，是一件结实坚固的成品。

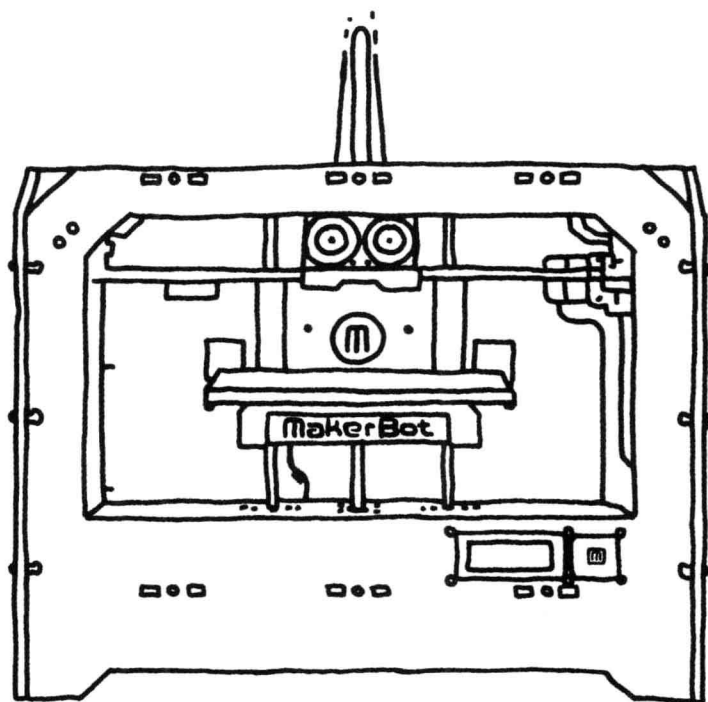


图1-1 MakerBot 3D打印机

MakerBot Cupcake CNC、Thing-O-Matic和Replicator系列

MakerBot公司刚刚发布其第四代3D桌面打印机，MakerBot Replicator 2。这台打印机只能使用PLA材料，最大可以打印11.2 in×6 in×6.1 in（in代表英寸）大小的东西。足以打印一只鞋！

MakerBot公司于2009年推出了Cupcake CNC打印机，可以打印约4 in×4 in×4 in的物体。2010年，他们推出了MakerBot Thing-O-Matic，可以打印约5 in×5 in×5 in的物品。2012年发布的MakerBot Replicator，可以选择双喷嘴，进行双色打印，其打印空间约为6 in×6 in×9 in，差不多是一块面包的大小（译者注：指未切片的大面包）。