

羅溪賴氏族譜



泉州羅溪賴氏族譜編纂委員會
公元二〇一三年癸巳十月重修

羅溪賴氏族譜

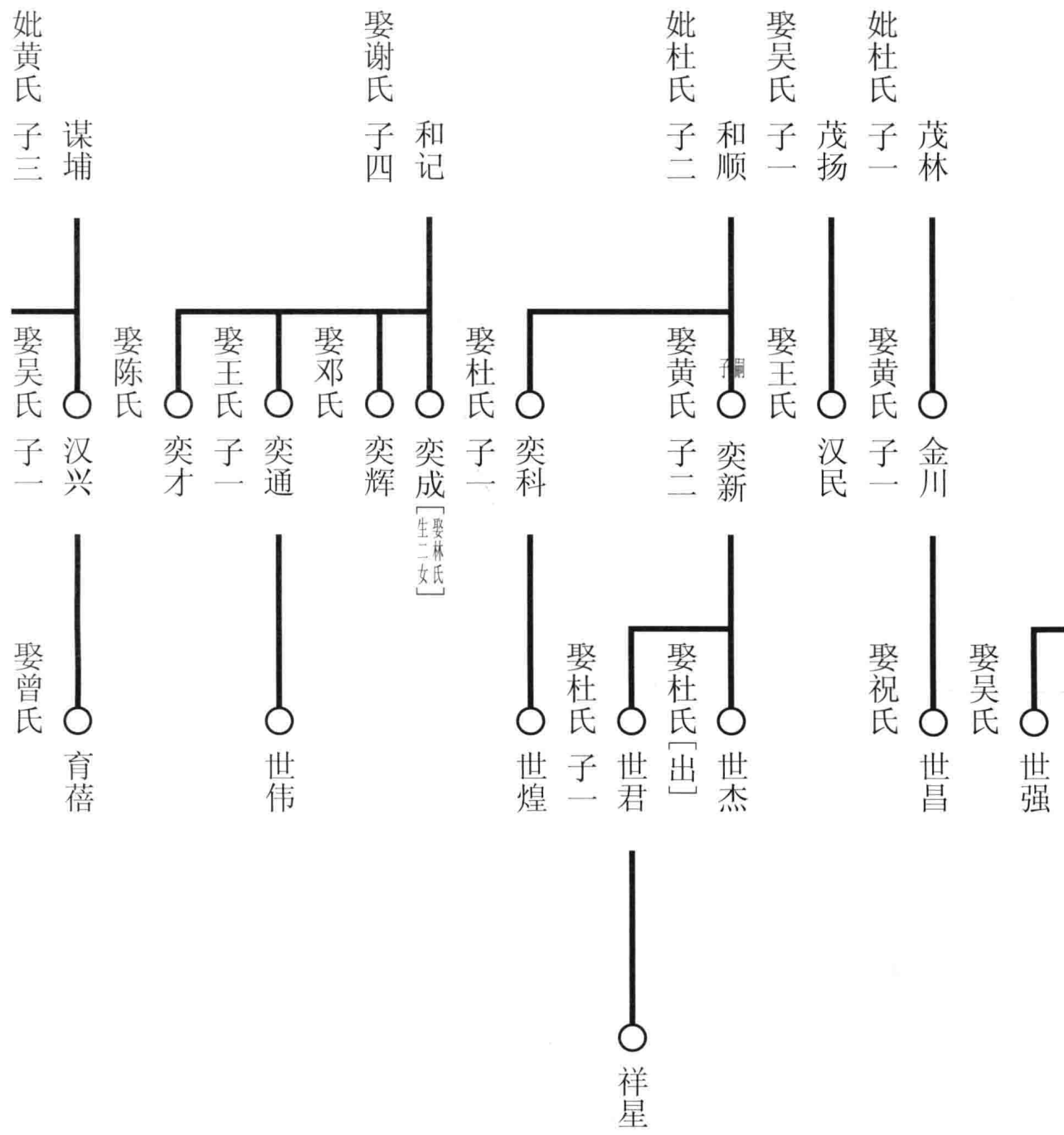
叁

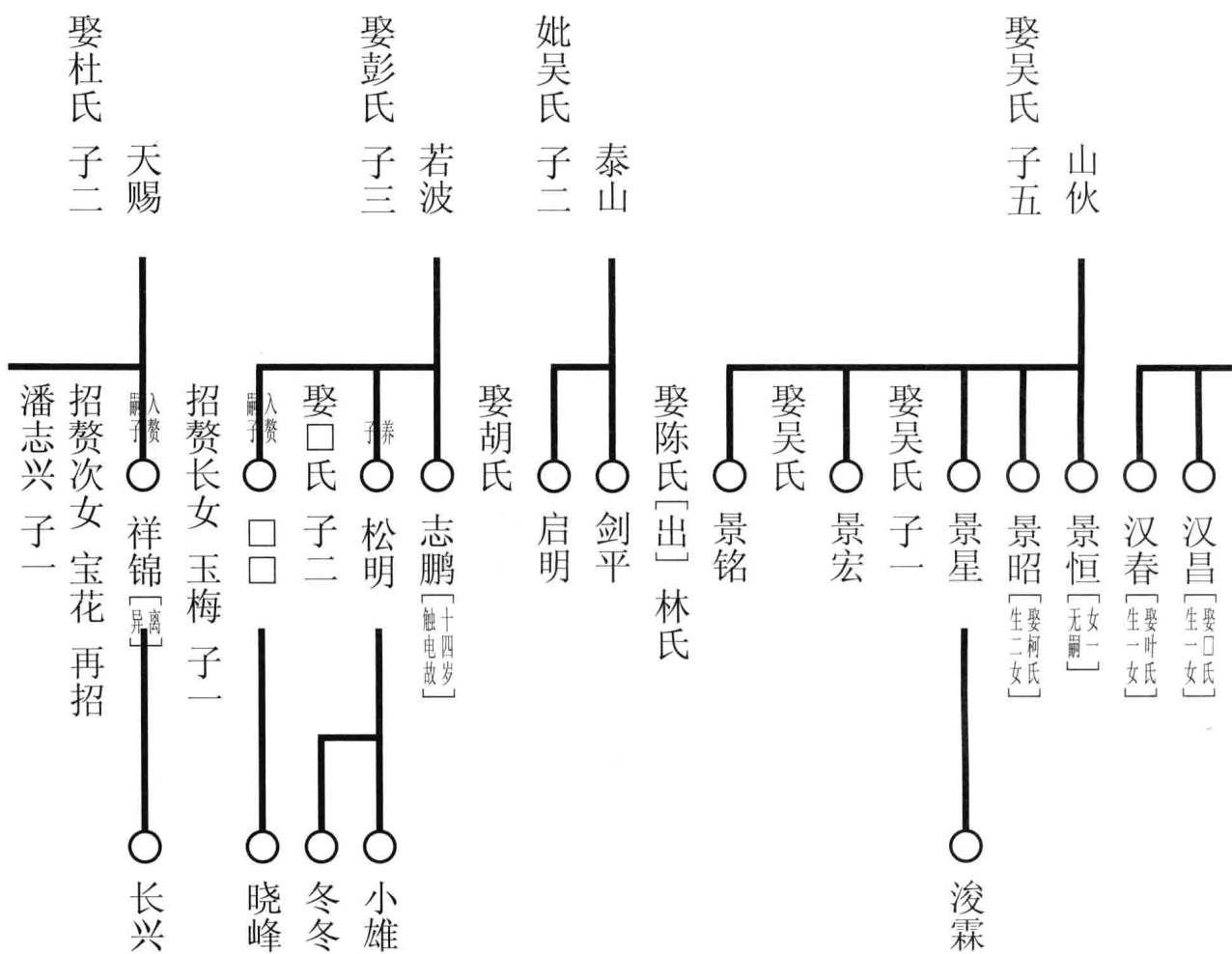


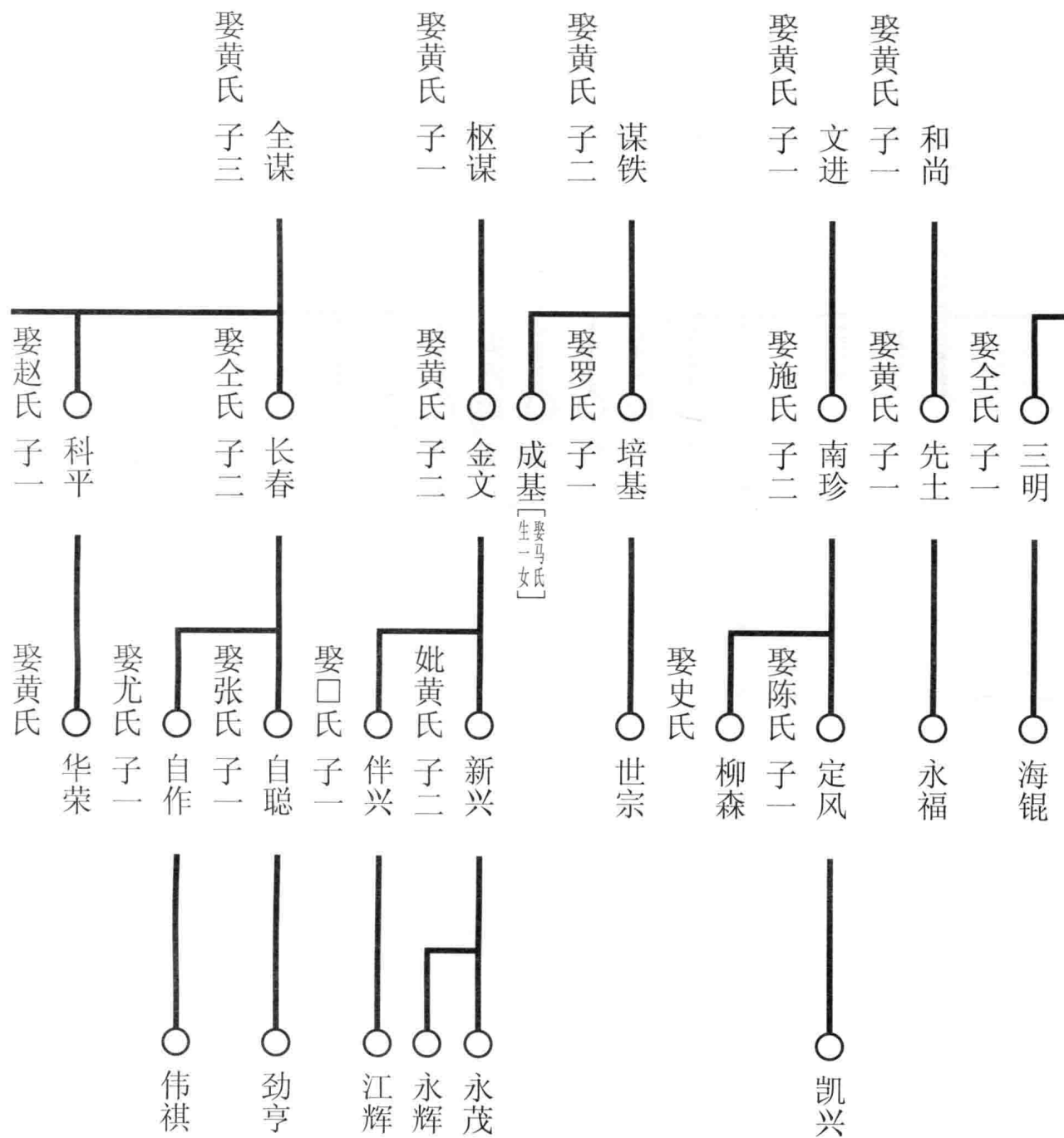
泉州羅溪賴氏族譜編纂委員會
公元二〇一三年癸巳十月重修

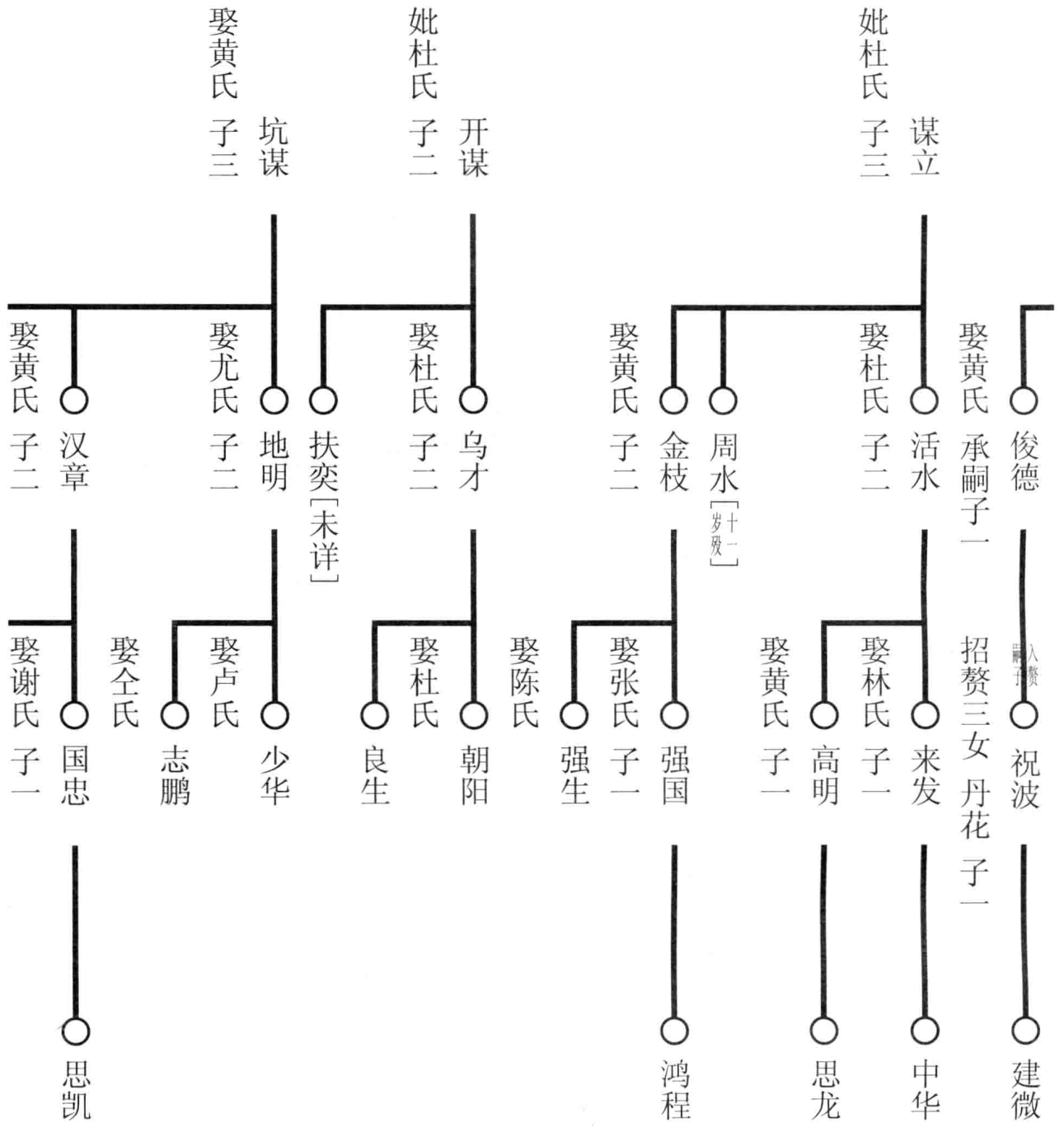
一至三册目录

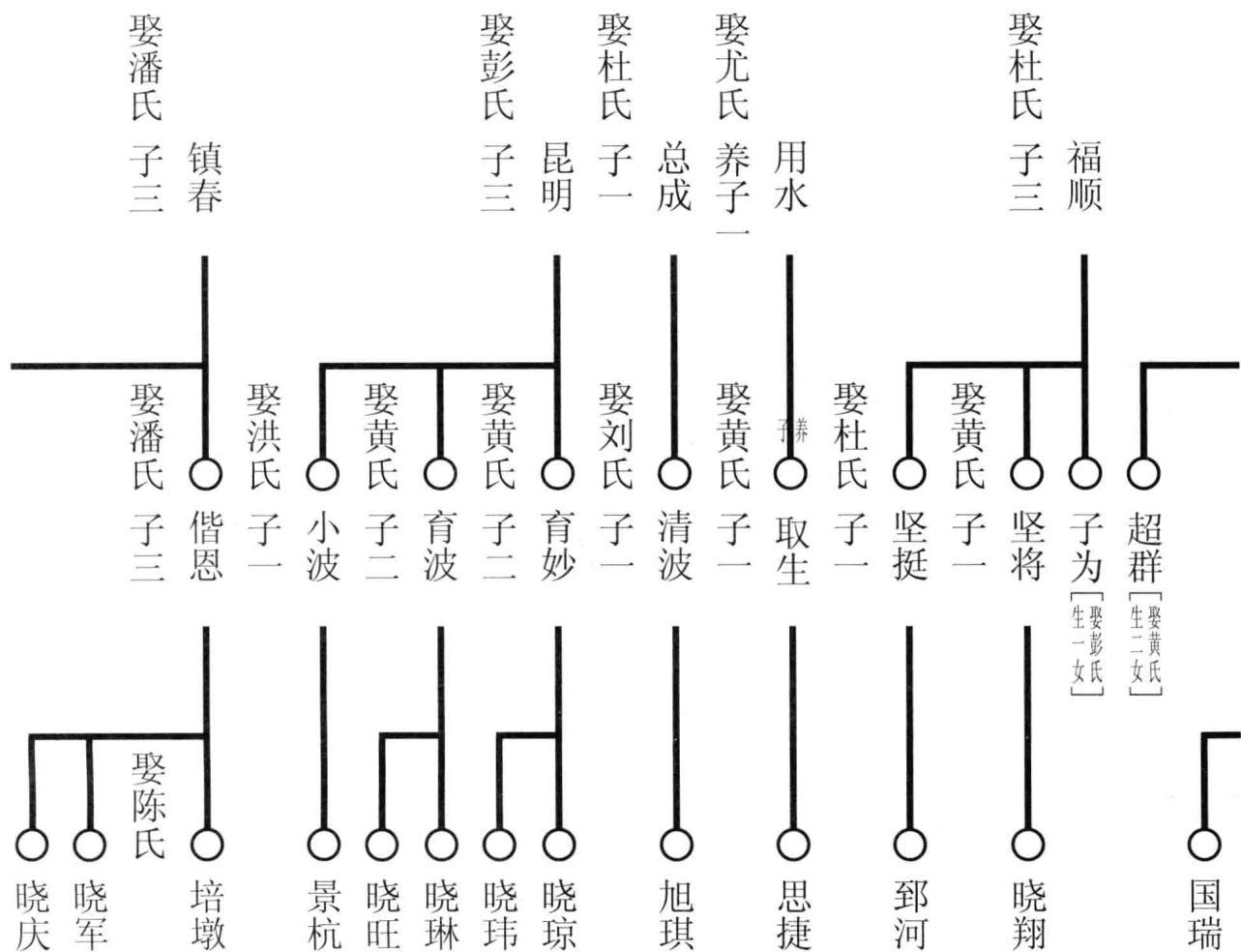
卷 页 内 容	卷页编码	印刷页码
第一册		
罗溪赖氏族谱		
先祖画像		
总 目 录		
谱牒序 [卷一]		
赖氏族谱重修序	谱牒序 卷一 一	0001
赖氏重修谱牒记	谱牒序 卷一 二	0002
金溪赖氏族谱序	谱牒序 卷一 二	0002
金溪赖氏族谱又序	谱牒序 卷一 三	0003
先儒谱学辑略	谱牒序 卷一 三	0003
赖氏族谱重修凡例	谱牒序 卷一 四	0004
赖氏谱例总解	谱牒序 卷一 七	0007
赖氏族谱溯源论	谱牒序 卷一 七	0007
赖氏颍川松阳西川三郡源流考	谱牒序 卷一 八	0008
赖氏源流序	谱牒序 卷一 八	0008
肇建祠者赖公南溪传略	谱牒序 卷一 九	0009
赖氏世家旧谱来历[依奎壁谱稿录]	谱牒序 卷一 一〇	0010
名词解释		
世系图 [卷二]		
松阳总弔历代世系全谱[依新康旧谱录]	世系图 卷二 一	0013
赖氏颍川世系	世系图 卷二 一	0013
往查泉南赖厝乡世系谨列于左以备参考	世系图 卷二 三	0015
泉州罗溪世系图	世系图 卷二 四	0016
一世至五世	世系图 卷二 四	0016
五世至九世	世系图 卷二 五	0017
九世至十三世	世系图 卷二 八	0020
十三世至十七世	世系图 卷二 二四	0036
十七世至廿一世	世系图 卷二 一四四	0156
第二册	世系图 卷二 三八〇	0392
廿一世至廿五世	世系图 卷二 六〇〇	0612
第三册	世系图 卷二 七八二	0794
廿五世至廿九世	世系图 卷二 一一〇三	1115
杏田白芸世系图	世系图 卷二 一一〇六	1118
一世至五世	世系图 卷二 一一〇六	1118
五世至九世	世系图 卷二 一一〇七	1119
九世至十三世	世系图 卷二 一一〇八	1120
十三世至十七世	世系图 卷二 一一一一二	1124
十七世至廿一世	世系图 卷二 一一四一	1153
廿一世至廿五世	世系图 卷二 一一七〇	1182
廿五世至廿九世	世系图 卷二 一一八三	1195

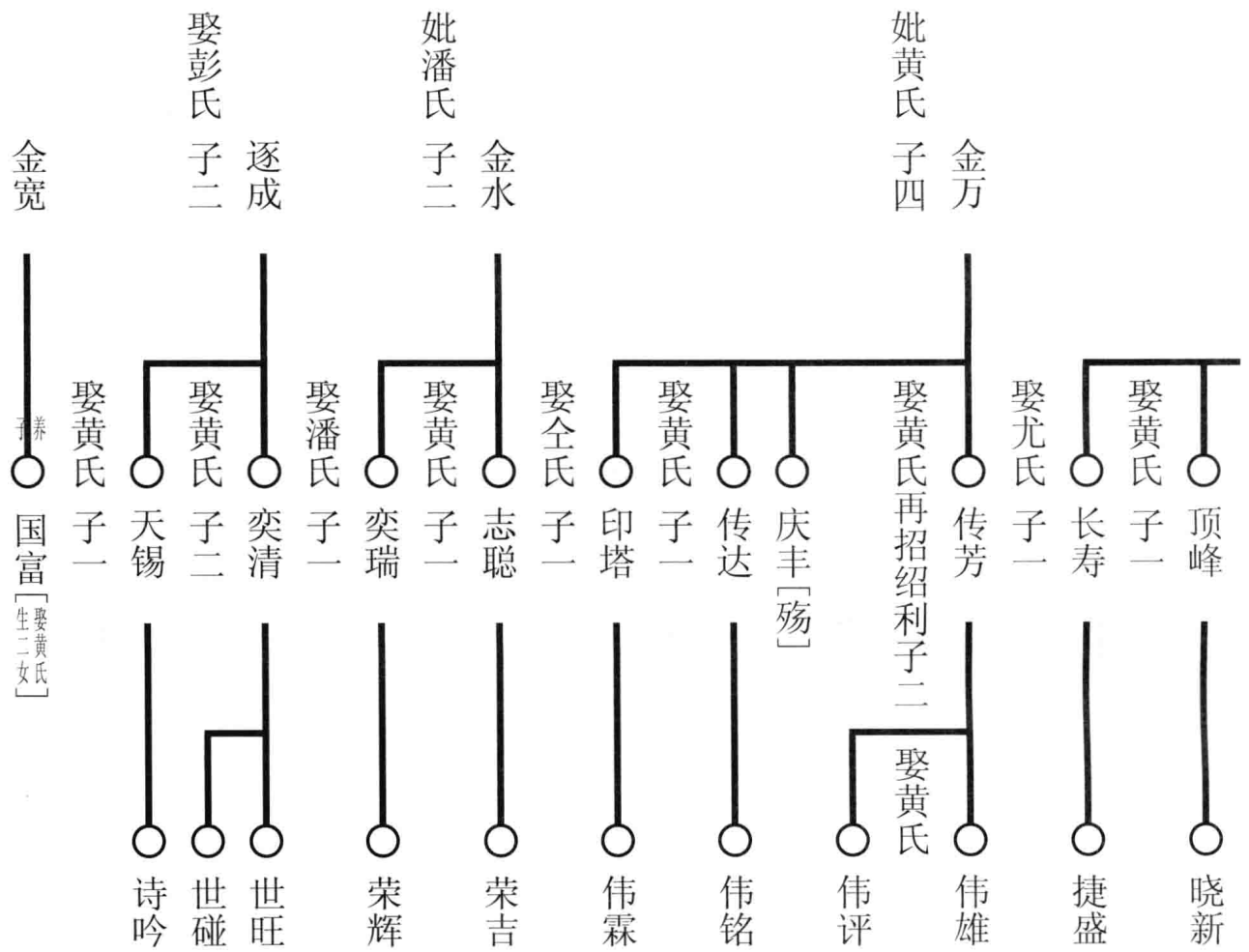












娶黄氏 子四 金环

娶全氏

胜利

志伟

娶陆氏 子一

胜安

思云

娶杨氏 子一

胜积

娶尤氏 子一

胜川

伟力

娶曾氏 子四 铁水

娶全氏 子一

其南

发明

娶尤氏 子一

银针

志铭

娶黄氏 子一

其祥

〔出嗣晋江
陈埭江头〕

燕青

〔出嗣双溪
村新七楼〕

娶黄氏 子二 招财

娶聂氏

志华

启明

子新

娶黄氏 子二 国民

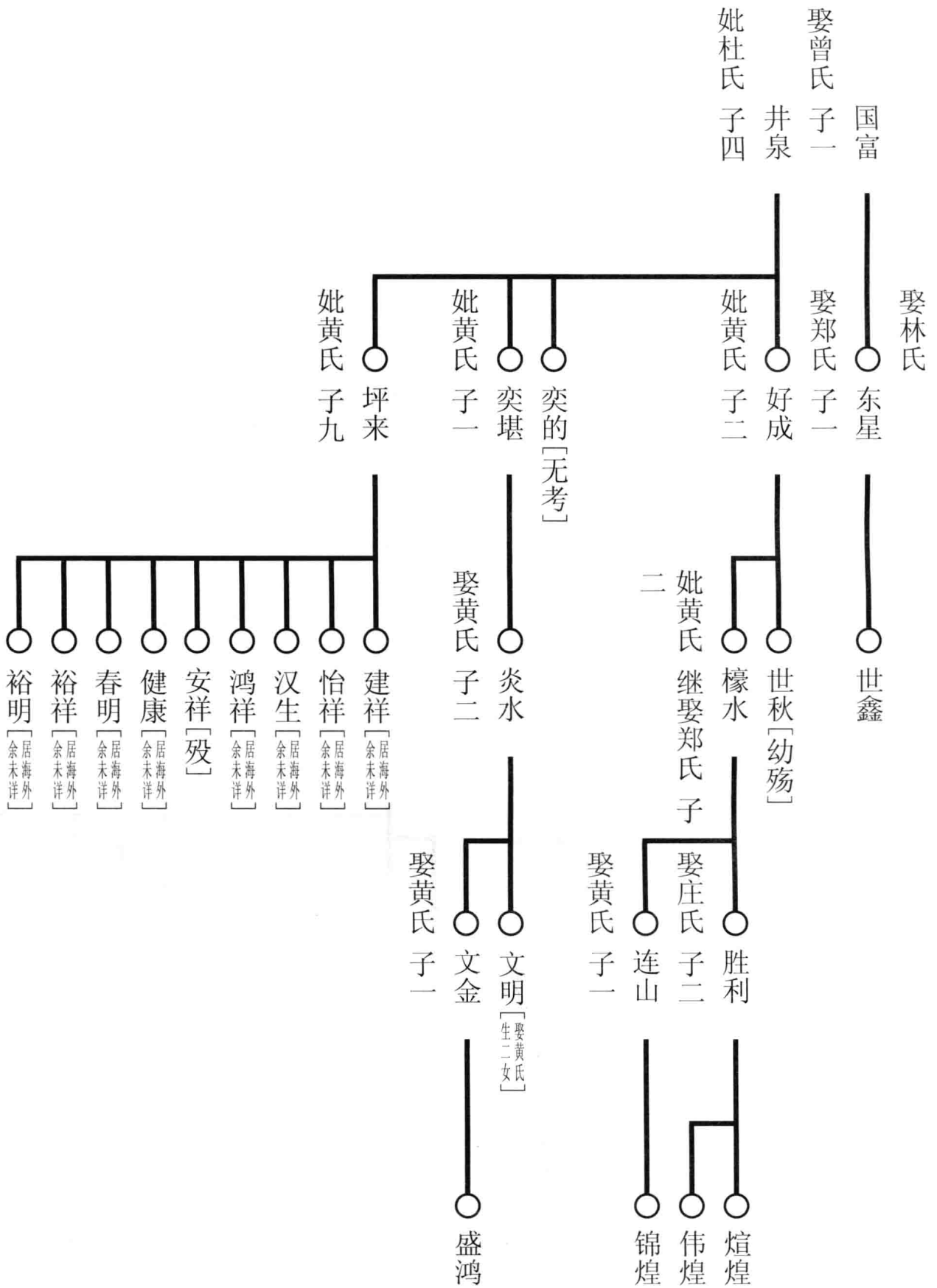
娶全氏 子一

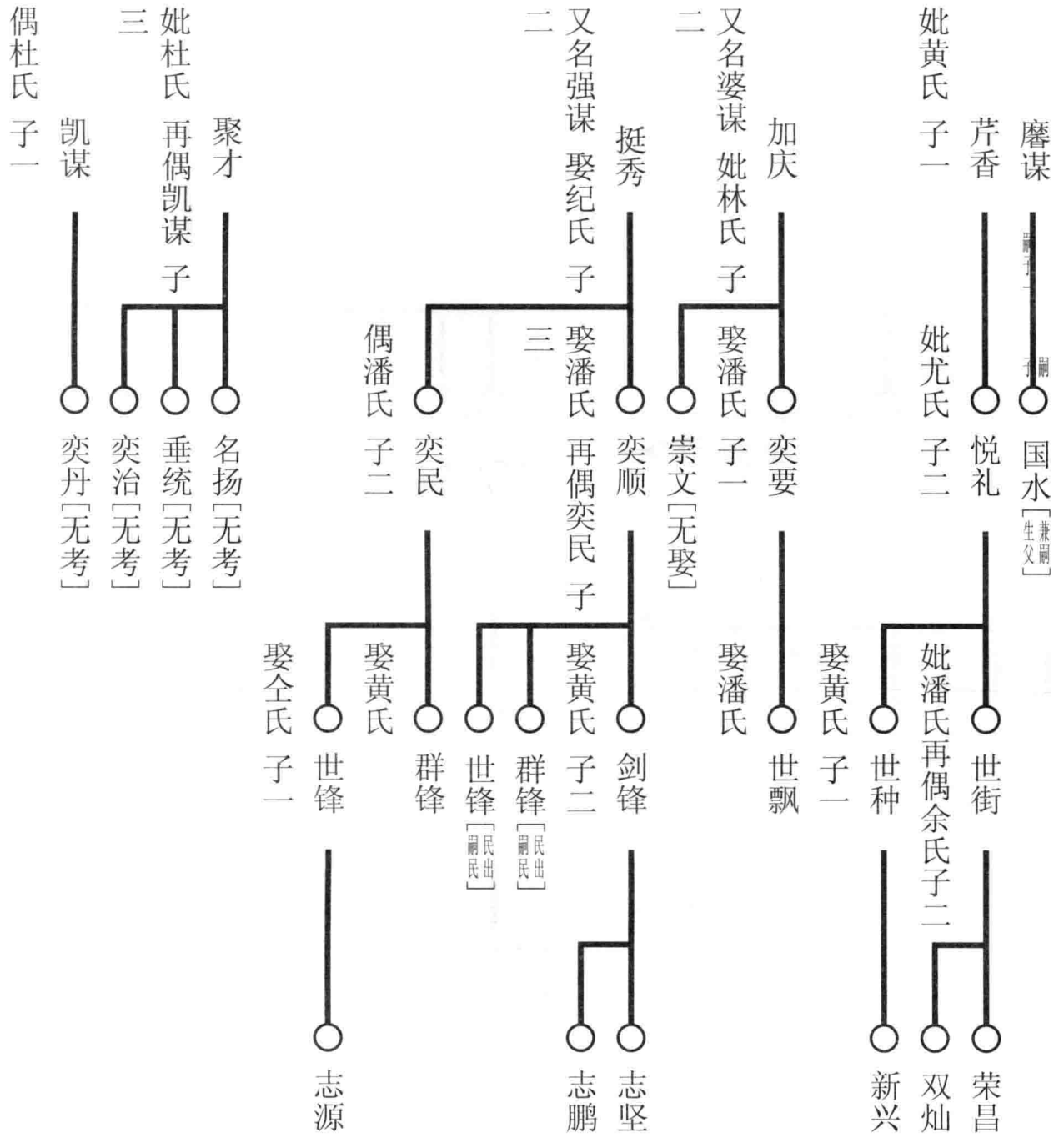
华水

娶黄氏 子一

奕端

世祥





居才
妣杜氏 子三

祖懷 [出嗣] 只謀
祖慰

四 又名奕位 娶黃氏子

世聰 娶黃氏子二

華安 娶黃氏 [出] 黃氏子一

勝天

榮宗 娶黃氏子二

安業 娶黃氏子一

祥欽

招財 娶黃氏子二

安助 娶黃氏子一

昌勝

添水 [十八歲]

陽燠 娶林氏子一

安陽 娶全氏

文 [殤]

拋宗 入贅子

安波 招贅長女彩云

進南

進興 [廿一歲]

洪波

承嗣子一 娶黃氏

炳泉 娶黃氏子一

來金 [殤]

五 妣潘氏 繼娶黃氏子

奕樂

佳成

新平

量才

妣黃氏 子二

建成 [任海外] 余莫考

清輝

金洋

新平

妣黃氏 子五 移謀

妣杜氏 子二

