

中华人民共和国铁道部

铁路电力设备安装标准

(第三版)

中国铁道出版社

中华人民共和国铁道部

铁路电力设备安装标准

(80) 铁机字 1817 号

(第三版)

中国铁道出版社

2005年·北京

图书在版编目(CIP)数据

铁路电力设备安装标准/铁道部编. —3版. —北京:
中国铁道出版社, 1997. 3 (2005. 11 重印)

ISBN 7 - 113 - 02386 - X

I. 铁… II. 铁… III. 铁路工程 - 电力设备 - 设备
安装 - 标准 - 中国 IV. U22 - 65

中国版本图书馆 CIP 数据核字(2002)第 014691 号

书 名: 中华人民共和国铁道部
铁路电力设备安装标准 (第三版)
出版发行: 中国铁道出版社 (100054, 北京市宣武区右安门西街 8 号)
责任编辑: 孙燕澄
封面设计: 薛小卉
印 刷: 北京市燕鑫印刷有限公司
开 本: 787 × 1092 1/16 印张: 33.25 字数: 810 千
版 本: 1982 年第 1 版 1989 年第 2 版 1997 年 3 月第 3 版 2005 年 11 月第 6 次印刷
印 数: 31 001 ~ 34 000 册
书 号: ISBN 7 - 113 - 02386 - X / I · 6
定 价: 41.00 元

版权所有 侵权必究

凡购买铁道版的图书,如有缺页、倒页、脱页者,请与本社发行部调换。

再 版 前 言

《铁路电力设备安装标准》是我局于1979年组织有关单位编写，并以(80)铁机字1817号文件公布实施的。1988年进行了第二次修订再版。

本标准深受铁路电力部门广大职工的欢迎。对铁路电力设备统一安装标准，提高检修和施工质量发挥了积极作用。

为了满足广大读者对本标准再版的要求，我局重新组织了再版修订工作。在修订过程中，根据国家和铁道部修改后的有关规程、规范和工艺标准，结合当前科学技术的发展，总结了设计、施工和运营单位的经验，并针对本标准执行过程中存在的问题进行了调查研究，广泛征求了意见。

再版后，在执行过程中，希各单位结合工作实践，不断总结经验，积累资料，供今后修改时参考。

铁道部机务局

1996年2月

目 录

第一章 总 则	1
第二章 变、配电所	2
第一节 一般规定	2
第二节 变、配电所的布置	2
第三节 高压引入（出）线的要求	3
第四节 电气主结线	4
一、配电所主结线	4
二、变电所结线	5
三、所用电结线	6
四、变、配电所的控制	7
第五节 室内配电装置	7
一、电气间距	7
二、通道、围栏及出口	8
三、防火、蓄油设备	8
四、配电装置室	10
五、控制室	19
六、变压器（调压器）室	19
七、测量与计量	22
第六节 变压器安装	24
一、一般要求	24
二、变压器安装前的检查	24
三、变压器安装	25
四、工程验收	26
第七节 母线、绝缘子及套管的安装	26
一、一般要求	26
二、母线的安装	26
三、绝缘子安装	33
四、穿墙套管的安装	34
五、工程验收	37
第八节 隔离开关、负荷开关及高压熔断器的安装	38
一、一般要求	38
二、隔离开关、负荷开关的安装与调整	38
三、高压熔断器的安装	51

四、工程验收	51
第九节 静电电容器的安装	52
一、一般要求	52
二、静电电容器的安装	53
三、工程验收	56
第十节 成套配电装置的安装与调整	57
一、一般要求	57
二、成套配电装置的安装	58
三、工程验收	75
第十一节 继电保护和自动装置（暂缺）	75
第十二节 土建要求及其他	75
一、对土建要求	75
二、对结构要求	78
三、对采暖、通风要求	79
第三章 架空电力线路	82
第一节 一般规定	82
一、架空电力线路分类	82
二、架空电力线路主要器材选用	82
三、架空电力线路器材选用要求	82
四、杆塔组装	84
五、螺栓的穿入方向	84
第二节 杆塔结构、电杆基础与防护	84
一、电 杆	84
二、10kV 电力线路杆顶组装	88
三、自动闭塞 10kV 电力线路杆顶组装	115
四、0.38kV 电力线路横担组装	122
五、自动闭塞低压、信号横担组装	130
六、电杆基础	139
七、电杆的防护	146
第三节 横 担	148
一、横担组装	148
二、横担选择	149
三、横担制作	153
四、安装零件	167
第四节 拉线及支撑	170
一、拉 线	170
二、拉线选择	171
三、拉线组装	180
四、V 形拉线	182

五、水平拉线	182
六、弓形拉线	185
七、拉线盘及零件	186
八、拉线抱箍及撑铁制作	189
九、拉线盘埋深	190
十、撑杆的安装	193
第五节 架 线	194
一、导 线	194
二、导线排列	194
三、正常档距(表 3—7 所列档距)时导线的线间距离	194
四、10kV 电力线路、耐张及转角杆过引线、引下线的距离	195
五、导线架设	195
六、绝缘子、金具及铁附件安装	197
七、耐张绝缘子串组合	201
八、导线在杆塔上过引线(跳线)的连接	205
九、导线在绝缘子上的固定	206
十、导线连接	209
十一、导线爆压连接	212
十二、导线弧垂	214
第六节 架空电力线路在桥梁上架设	223
一、架空电力线路在桥梁电力支架上通过时的要求	223
二、桥墩支架结构及主要零件制作	223
第七节 接户线	228
一、接户线的要求	228
二、接户线的安装	229
第八节 架空电力线路导线对地距离及交叉接近的规定	234
第九节 工程验收	237
一、工程竣工后工程在施工及交接验收时应进行下列工作	237
二、验收时应提交下列资料 and 文件	237
三、工程竣工时应进行下列检查	237
第四章 室外变电台及开关装置	238
第一节 一般规定	238
一、室外变电台	238
二、杆上变电台的要求	238
三、落地式变电台的要求	239
第二节 杆架式变电台结构	239
一、自动闭塞变电台	239
二、单杆变电台	247
三、双杆变电台	256

四、落地式变电台·····	268
第三节 室外开关装置·····	272
一、开关、熔断器的设置·····	272
二、油断路器（负荷开关）安装·····	273
三、户外隔离开关安装·····	276
四、跌落式熔断器安装·····	289
五、杆上避雷器安装·····	290
第四节 工程验收·····	290
一、变电台竣工验收·····	290
二、开关、熔断器装置竣工验收·····	290
第五章 配电箱 ·····	292
第一节 一般规定·····	292
一、配电箱的分类及应用·····	292
二、配电箱的制作·····	292
三、配电板·····	292
第二节 配电箱制作·····	293
一、室外配电箱·····	293
二、室内配电箱·····	302
三、配电板制作·····	306
四、漏电断路器的装设·····	310
第三节 配电箱内配线·····	313
一、箱内配线·····	313
二、防护管及穿线·····	314
三、端子连接·····	314
第四节 配电箱安装·····	315
一、室外配电箱安装·····	315
二、室内配电箱安装·····	315
第五节 工程验收·····	315
第六章 电缆线路 ·····	317
第一节 一般规定·····	317
一、电力电缆分类及其使用范围·····	317
二、电缆线路路径选择的基本要求·····	320
三、电缆的搬运·····	320
四、电缆的展放·····	321
五、电缆截面选择·····	321
第二节 电缆的敷设·····	323
一、一般要求·····	323
二、电缆直埋敷设·····	326
三、电缆在沟内敷设·····	332

四、电缆在室内明敷设	338
五、变、配电所电缆的安装	348
六、电缆在混凝土排管中敷设	348
七、电缆在隧道内敷设	351
八、电缆在电缆隧道内敷设	352
九、电缆在桥梁上敷设	352
十、电缆在桥架上的安装	352
第三节 电缆终端头和中间接头的制作工艺	354
一、施工操作的一般要求	354
二、施工制作要求	355
三、施工质量要求	355
四、户内聚丙烯电缆终端头制作工艺	356
五、户内尼龙盒电缆终端头制作工艺	358
六、户内干包电缆终端头制作工艺	363
七、户外 WD 型铸铁盒电缆终端头制作工艺	367
八、户外整体铝合金电缆终端头制作工艺	370
九、户外干包电缆终端头制作工艺	373
十、塑料橡皮电缆(或塑料电缆)终端头制作工艺	375
十一、铅套管电缆中间对接头制作工艺	380
十二、塑料盒 10kV 塑料橡皮绝缘电缆(或塑料电缆)中间对接头制作工艺	385
十三、6、10kV 油浸纸绝缘电缆热缩终端头制作工艺	388
十四、6、10kV 交联聚乙烯绝缘电缆热缩终端头制作工艺	392
十五、6、10kV 交联聚乙烯绝缘电缆热缩中间接头制作工艺	394
十六、1kV 热缩型橡塑绝缘电缆终端头制作工艺 (橡塑绝缘电缆包括交联聚乙烯电缆、乙丙橡胶电缆和聚乙烯电缆)	398
十七、1kV 热缩型橡塑绝缘电缆中间接头制作工艺	401
十八、控制电缆终端头制作工艺	402
第四节 工程验收	403
第七章 灯柱、灯塔、灯桥照明	405
第一节 一般规定	405
一、照度标准及照明设备	405
二、灯柱	406
三、灯塔及灯桥	406
第二节 灯塔结构	407
一、一般要求	407
二、13m 钢筋混凝土投光灯塔	407
三、投光灯铁塔结构	410
四、工程验收	419
第三节 灯桥	420

一、一般要求	420
二、灯桥安装	420
三、电气设备安装	423
四、投光灯和镇流器的安装	425
五、工程验收	435
第四节 灯 柱	435
一、一般要求	435
二、灯柱的种类和适用范围	436
三、灯柱安装	436
四、基座安装	436
五、工程验收	458
第八章 防雷及接地	459
第一节 电气设备的防雷保护	459
一、一般要求	459
二、架空电力线路的防雷保护	459
三、变、配电所的防雷保护	462
四、避雷器的安装要求	465
五、特殊构筑物的防雷保护	465
六、工程验收	468
第二节 接地装置	468
一、一般要求	468
二、变、配电所的接地装置	471
三、架空电力线路的接地装置	475
四、接地装置的安装	475
五、工程验收	481
第九章 标志与警告牌	483
第一节 一般要求	483
第二节 配电装置的标志	483
第三节 架空电力线路的标志	485
一、相序的标志	485
二、杆塔的标志	486
第四节 电缆线路标志	487
附 录	489
附录一 名词解释	489
附录二 弱电流线路等级	489
附录三 公路等级	490
附录四 城市道路等级	490
附录五 典型气象区	490
附录六 典型气象区适用地区	491

附录七	各类土壤计算参数·····	491
附录八	GJ、LGJ、LJ 型镀锌钢绞线、钢芯铝绞线及铝绞线规格 和机械物理特性·····	492
附录九	瓷件表面缺陷规定·····	493
附录十	变电所电瓷外绝缘污秽分级标准·····	494
附录十一	高压绝缘胶的性能及适用范围·····	494
附录十二	铝绞线、钢芯铝绞线载流量·····	495
附录十三	常用电力电缆允许持续载流量（建议性基础值）·····	495
附录十四	电缆线芯的连接·····	502
附录十五	绝缘带的排潮处理·····	504
附录十六	铝包电缆焊面处理·····	504
附录十七	电缆铅（铝）包裸露部分的防腐处理·····	505
附录十八	化学降阻剂的配方及施工方法·····	505
附录十九	系统接地型式·····	509
附录二十	常用金属材料·····	512
附录二十一	常用图形符号·····	515
附录二十二	本标准用词说明·····	518

第一章 总 则

1. 本标准适用于 10kV 及以下电力工程安装和验收，未包括电气化区段牵引电源直供的电力工程。

2. 电气设备的安装，应按照本标准的要求进行设计和施工。在使用中如发现与国家现行规范（标准）有抵触时，应以国家规范（标准）为准。

3. 电气工程必须优先采用效率高、能耗低、性能较先进的节能机电产品，以节约能源，提高技术经济效益。

4. 采用新技术、新材料、新工艺时，必须制定不低于本标准的质量和工艺要求。

5. 架空电力线路工程所使用的黑色金属制造的零、部件均应热镀锌（铸铁部件除外）；室内电力工程的零、部件应镀锌或刷防腐漆。

6. 工程中安装的电气设备和材料应符合下列要求：

- (1) 电气设备必须有标明主要技术数据的铭牌和出厂合格证。
- (2) 材料均应符合国家或专业部的现行质量标准。

7. 电力工程竣工后在交接验收时应进行下列工作：

- (1) 工程应符合设计要求。
- (2) 按本标准的规定进行检查和试验，并确定工程质量符合要求。

8. 电力工程竣工后，应具备以下技术文件，并移交有关运行、管理单位：

- (1) 全部工程竣工图纸。
- (2) 隐蔽工程施工记录。
- (3) 工程验收检查记录和工程试验记录。
- (4) 电气设备产品说明书和试验记录、调试记录、合格证件及安装图纸等技术文件。
- (5) 电源供电批件和有关协议文件。
- (6) 设计变更的证明文件。
- (7) 安装技术记录。
- (8) 备品备件清单。

第二章 变、配电所

第一节 一般规定

1. 配电装置中的电气设备应满足下列要求：

(1) 电气设备的电压等级，应符合电网的额定电压（污秽地区还应提高绝缘等级）。

(2) 正常运行的电气设备，在短路和过电压的情况下，不应危及人身安全和周围设备的运行安全。

(3) 选择电气设备，应满足动稳定和热稳定的要求。

(4) 检修或更换电气设备时，不应妨碍邻近各回路的正常运行（电气安全距离应按铁路电力安全工作规程执行）。

2. 配电装置应装设闭锁装置及联锁装置，以防止带负荷拉合隔离开关、带接地线合闸、有电挂接地线、误拉合断路器、误入有电间隔等电气误操作事故。

3. 铜、铝绞线与电气设备连接时，应采用合适的线卡子或接线端子。

4. 在同一地点安装的开关柜，控制屏的高度应一致，并应喷涂颜色相同的不眩目反光的防锈漆，漆层应均匀。

5. 电气设备的连接螺栓和固定螺栓应有垫圈和弹簧垫圈，拧紧后螺栓长度应露出螺母 2~5 扣。

6. 在空气污秽较严重地区、重雾地区、具有化学腐蚀性气体和有导电以及可燃粉尘的地区，如采用非密闭式电气设备时，应建成室内式。

7. 为了值班人员在操作及巡视时的安全，高压开关柜及低压配电屏和控制屏的前面操作走廊应铺设不小于 8mm 厚的绝缘胶板。

8. 周围环境温度低于电气设备、仪表和继电器的最低允许温度时，应装设加热装置或其他保温设施。

9. 地区变、配电所主设备间宜离开铁路正线 30m、其他线路 10m 以上。

第二节 变、配电所的布置

1. 变、配电所与电力工区同时新建时，应尽量合建。

2. 楼房式配电所，一般将高压配电装置室、控制室和休息室布置在楼上。高压配电装置室一个出口可通向屋外楼梯的平台。楼下可设变压器、调压器、电容器室等。

3. 所区应有排水措施，所区场地的设计排水坡度不应小于 0.5%。地面坡度不应大于 8%，如土质易受冲刷不宜大于 5%。

4. 配电装置应采用成套设备。地区和 10kV 变、配电所的高压开关柜，一般采用双列离墙布置；自闭所和贯通所可采用单列离墙布置。

低压配电屏一般均采用单列离墙布置。

5. 高压配电装置室除考虑装设接地故障检测仪专用柜和将来预计发展的位置外, 还应满足下列要求:

- (1) 双列布置时, 每列应预留 1~2 个开关柜备用位置。
- (2) 单列布置时, 应预留 2 个开关柜备用位置。

其中也可安装一定数量的备用柜, 控制室亦相应预留控制屏的位置。

6. 配电所应设控制室和值班休息室以及必要的辅助房屋。

7. 配电所应设实体围墙, 其高度不应低于 2.2m。大门应为轻型铁门。

8. 配电所应有道路与外部公路连接, 其主要路面宽度不应小于 3.5m, 并具备回车及与外部公路相衔接的条件。道路采用中级路面或次高级路面 (见附录一)。

9. 配电所附近有低压负荷时, 可在该所内设 1~2 台变压器进行低压供电。变压器和低压配电装置, 应设在单独房间内。

10. 配电所附近有小容量低压负荷需供电时, 允许增大一路所用电变压器 (非专用) 的容量给予供电。

11. 高、低压配电装置室、调压器室、变压器室、高压静电电容器室等室内与电气设备无关的管道不应通过该房间。

12. 配电所高压馈出线数量在 4 回及以上时, 可装设小电流接地装置。

第三节 高压引入 (出) 线的要求

1. 架空引入 (出) 线的第一或第二根电杆处, 应装有明显的断路设备。

2. 架空引入 (出) 线处固定悬式绝缘子用的拉环所允许拉力和与水平最大夹角的规定, 见

图 2—1。

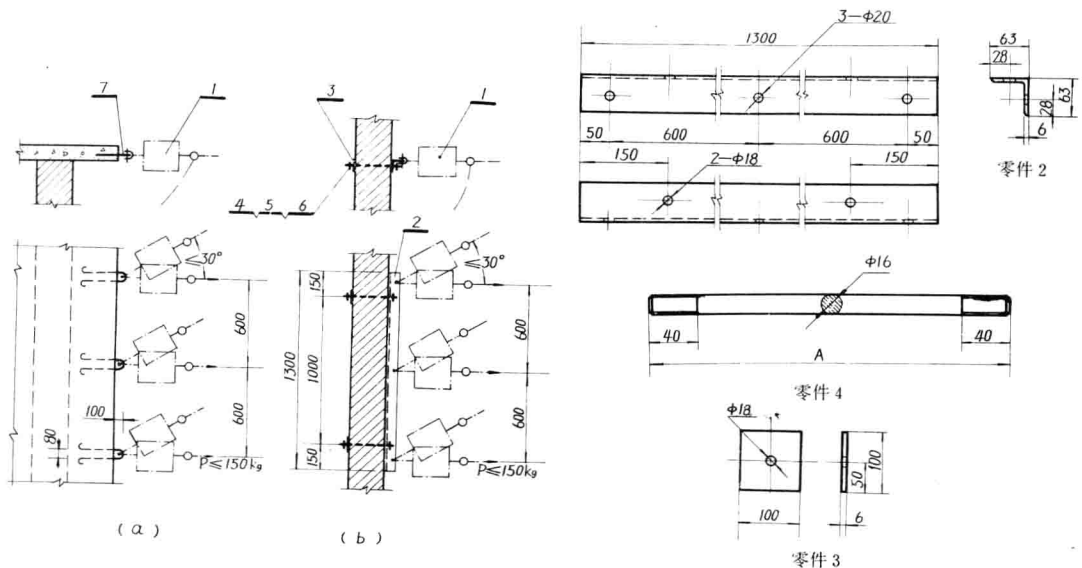


图 2—1

明 细 表

序 号	名 称	型号及规格	单 位	数 量	附 注
1	耐张绝缘子串		串	3	见图 3—135
2	角 钢	L 63×6×1300	根	1	
3	垫 板	钢板 $\delta=6$, 100×100	块	2	
4	双头螺栓	M16×A	个	2	A=墙厚+40
5	六角螺母	M16	个	4	GB41—86
6	垫 圈	16	个	4	GB95—85
7	拉 环	$\phi 16$	个	3	由土建预埋, 与檐口内的钢筋焊接

图 2—1 终端固定装置图

(a) 在檐口上; (b) 在砖墙上。

- 用变、配电所外墙作架空引入(出)线支持物者, 悬挂点对地面高度不应低于 4.5m。
- 变、配电所引入(出)的电缆与架空线路连接处, 应装隔离开关。
- 引入(出)各回路的电力线路, 不应同杆架设。
- 引入(出)线间的电气间距, 不应小于图 2—2 的规定。

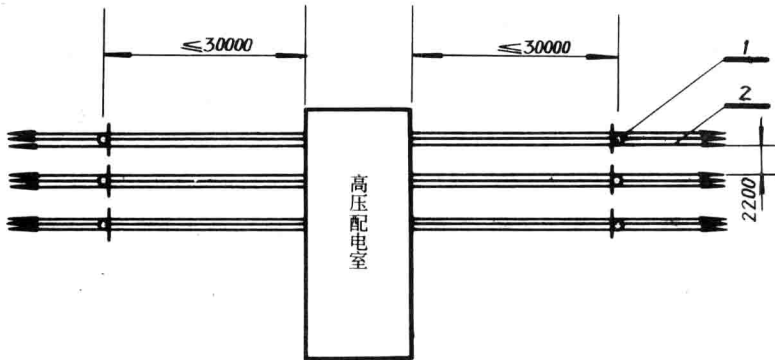


图 2—2 引入(出)线间电气间距图

1—电杆; 2—导线。

- 电缆引入(出)线的各项安装要求, 见第六章的有关规定。

第四节 电气主结线

一、配电所主结线

1. 两路电源供电时, 应采用单母线断路器分段结线, 并应装设无功补偿装置。

两路电源供电的配电所主结线示例如图 2—3 所示。

2. 当一级负荷仅为自动闭塞负荷时, 应采用单母线单隔离开关分段结线, 并应装设无功补偿装置。

一路电源供电的配电所主结线示例如图 2—4 所示。

3. 自动闭塞配电所, 应装设无功补偿及调压装置。自动闭塞馈出线一律采用 10kV 送电。

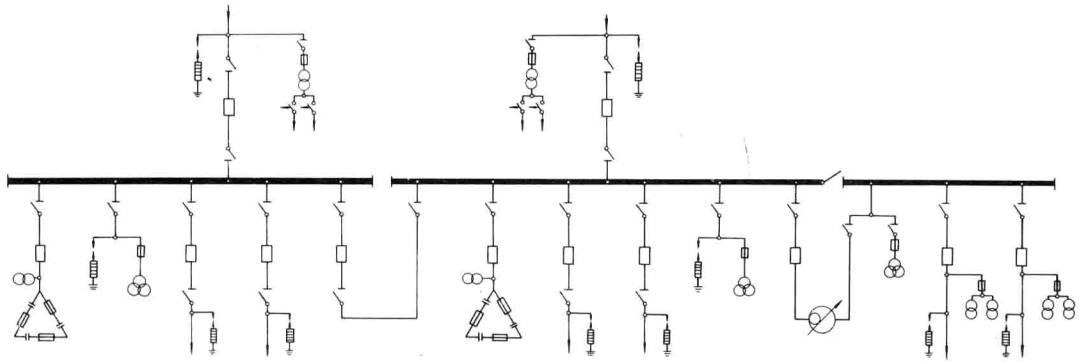


图 2—3 两路电源供电主结线示例图

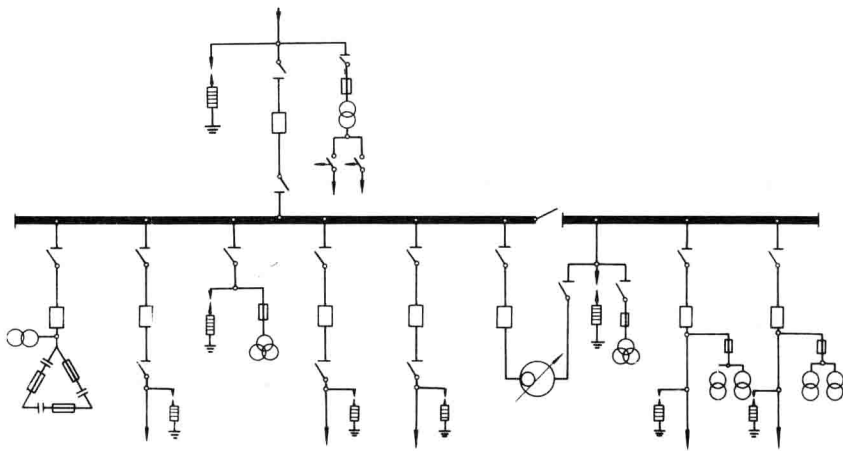


图 2—4 一路电源供电主结线示例图

4. 地区和 10kV 变、配电所的电力馈出线回路数（不包括自动闭塞馈出线），应满足构成单环或双环运行的条件，环线应接于两侧母线上。

5. 由地方电源供电的变、配电所电源进线处，宜装设计费专用的电压和电流互感器。

6. 给自动闭塞和电力贯通线路供电的变、配电所，应分别设有载调压器和专用母线段。自动闭塞和电力贯通线回路宜设真空断路器，并应在断路器的线路侧设电压互感器。

二、变电所结线

1. 变电所结线方式为：

(1) 一路电源供电，一台变压器的结线示例如图 2—5 所示。

(2) 一路电源供电，二台变压器的结线示例如图 2—6 所示。

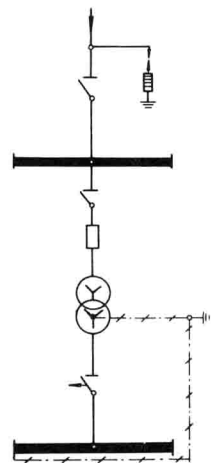


图 2—5 一路电源一台变压器结线示例图

(3) 两路电源供电，二台变压器的接线示例如图 2—7 所示。

2. 变电所应在低压配电室装设低压静电电容器作为无功补偿。

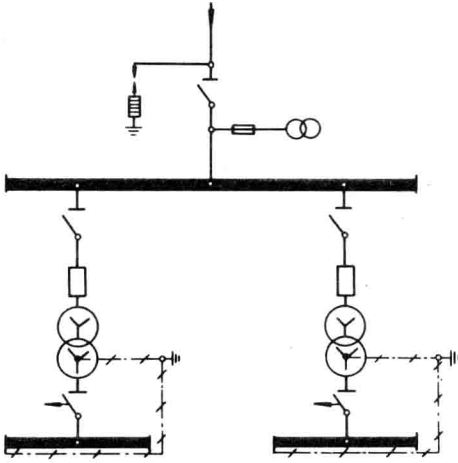


图 2—6 一路电源二台变压器接线示例图

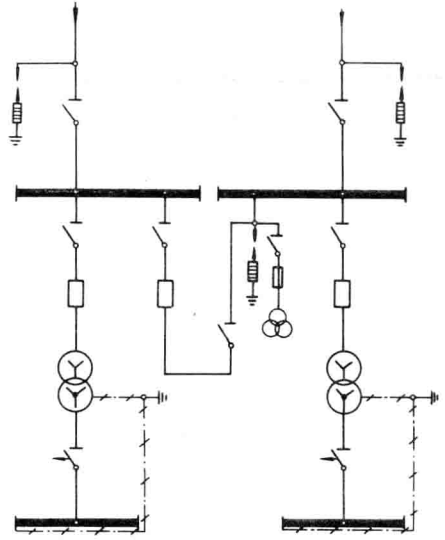


图 2—7 两路电源二台变压器接线示例图

三、所用电接线

1. 变、配电所的所用电变压器应设二台，一般将变压器分别接在两路电源进线断路器的电源侧。所用电变压器的单台容量不宜超过 30kVA，装设在成套的高压开关柜内，所用电接线示例如图 2—8 所示。

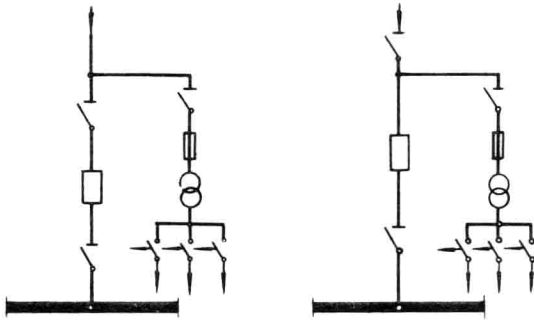


图 2—8 变、配电所所用电接线示例图

2. 变、配电所的所用电，在符合下列条件之一时，允许装一台所用电变压器：

- (1) 能从变、配电所外，引入可靠的低压备用电源。
 - (2) 只有一路电源和一台主变压器。
3. 专用的所用电变压器，不应供给所外用电。
4. 如有两台所用电变压器，应装设备用电源自动投入装置。