



“十二五”职业教育国家规划教材  
经全国职业教育教材审定委员会审定

# 铁路信号基础

(第二版)

TIELU XINHAO JICHU

林瑜筠 主编

高职

中国铁道出版社  
CHINA RAILWAY PUBLISHING HOUSE



“十二五”职业教育国家规划教材  
经全国职业教育教材审定委员会审定

# 铁路信号基础

(第二版)

	林瑜筠	主 编
王 琳	涂序跃	副主编
	高继祥	主 审

中国铁道出版社

2014年·北京

## 内 容 简 介

本书为“十二五”职业教育国家规划教材,经全国职业教育教材审定委员会审定。本书全面系统地阐述了铁路信号基础设备的基本知识和基本原理。全书共分六章,包括信号继电器、信号机和信号表示器、轨道电路、道岔的转换和锁闭设备、防雷和接地装置,以及铁路信号系统概述。本书内容密切结合现场实际,并注意纳入最新的科技成果。

本书是铁路高等职业教育信号专业教材,可作为铁路职业教育各级学校教学用书,同时也可供铁路现场信号工程技术人员和信号维修人员学习参考。

### 图书在版编目(CIP)数据

铁路信号基础/林瑜筠主编. —2版. —北京:

中国铁道出版社, 2014. 12

“十二五”职业教育国家规划教材

ISBN 978-7-113-19210-5

I. ①铁… II. ①林… III. ①铁路信号-高等职业教育-教材 IV. ①U284

中国版本图书馆 CIP 数据核字(2014)第 205817 号

书 名:铁路信号基础(第二版)

作 者:林瑜筠 主编

责任编辑:吕继函

编辑部电话:010-63589185-3096

电子信箱:lvjihhan@tqbooks.net

封面设计:郑春鹏

责任校对:龚长江

责任印制:李 佳

出版发行:中国铁道出版社(100054,北京市西城区右安门西街8号)

网 址:<http://www.tdpress.com>

印 刷:北京新魏印刷厂

版 次:2006年7月第1版 2014年12月第2版 2014年12月第1次印刷

开 本:787mm×1092mm 1/16 印张:19.75 字数:506千

印 数:1~3 000册

书 号:ISBN 978-7-113-19210-5

定 价:38.00元

版权所有 侵权必究

凡购买铁道版图书,如有印制质量问题,请与本社读者服务部联系调换。电话:(010)51873174(发行部)

打击盗版举报电话:市电(010)51873659,路电(021)73659,传真(010)63549480

## 第二版前言

本书为“十二五”职业教育国家规划教材,经全国职业教育教材审定委员会审定,是根据高等职业教育铁道信号自动控制专业教学计划“铁路信号基础”课程教学大纲编写的。

我国铁路以提速为载体,以技术创新为依托,尤其是高速铁路的建设,推动了铁路信号的技术改造与升级,广泛采用计算机等新技术,促进了铁路信号技术向数字化、网络化、智能化、综合化方向迈进。

在铁路大提速过程中,主要信号基础设备在一定程度上和一定范围内进行了更新改造,有了长足的进步。而高速铁路的建设更加促进了铁路信号技术包括信号基础设备的发展,提到了更现代化的层次。

在铁路快速发展的背景下,急需重新编写反映铁路信号基础设备现状和发展的适用教材,为铁路信号的技术进步和人才培养提供支持和保证。本教材在2006年出版的《铁路信号基础》内容上进行了全面更新,引入了最新的信号基础设备,适合于专业发展及高职教学使用。

在信号基础设备更新换代的今天,新旧设备并存,为了使本教材既有先进性,又有适用性,采用了既推陈出新,又兼容并蓄的做法。尽量纳入最新的科技成果,删除已渐淘汰或已停止发展的设备的内容,保留仍大量使用的既有设备的内容。

考虑到职业教育的实际需要,尽量不纳入数学公式推导,少做定量分析,而着重物理概念和基本原理的讲解。

为方便与维修工作相结合,章节顺序尽可能地与《铁路信号维护规则 技术标准》相吻合。

本版在以下方面进行修订:第一章本着推陈出新的原则对相关继电器进行增删。第二章补充了高速铁路采用的双灯定焦盘灯组、高速铁路信号机设置。第三章对结构进行了调整,删除了UM71系列轨道电路,增加了高压脉冲轨道电路。第四章增加了高速铁路采用的HRS锁闭装置,下拉装置和道岔融雪装置。第五章按现行《铁路信号维护规则》的要求进行更新。第六章根据铁路信号的最新发展趋向全面出新。

本教材由南京铁道职业技术学院林瑜筠任主编,北京交通大学高继祥任主审,天津铁道职业技术学院王琳、华东交通大学涂序跃任副主编。南京铁道职业技术学院束元、曹峰、赵德生、王文波、邓丽敏、孔筱筱参编。林瑜筠、束元编写第一章;林瑜筠、曹峰编写第二章;林瑜筠、赵德生、王文波编写第三章;徐清编写第四章;王琳编写第五章;涂序跃编写第六章。参加编写的还有马静、石祥伍、张道贤、张韞斌。

在教材编写过程中,得到许多单位和同行的大力支持和帮助,于此一并表示感谢。

由于时间过于仓促,加上资料搜集不全、编者水平所限,教材中疏漏、错误、不妥之处在所难免,望读者提出批评和指正,以不断提高教材质量。

编者  
2014年7月

# 第一版前言

本书由铁道部教材开发小组统一规划,为铁路职业教育规划教材。本书是根据铁路高职教育铁道信号专业教学计划“铁路信号基础”课程教学大纲编写的,由铁路职业教育铁道信号专业教学指导委员会组织,并经铁路职业教育铁道信号专业教材编审组审定。

我国铁路以提速为载体,以技术创新为依托,推动了铁路信号的技术改造与升级,广泛采用计算机等新技术,促进了铁路信号技术向数字化、网络化、智能化、综合化方向迈进。

在提速过程中,对完善铁路信号的显示制式、机车信号主体化、强化转辙设备、改造道口信号、改善轨道电路,以及对车站联锁、自动闭塞、超速防护等提出了一系列要求。在提速过程中,主要基础设备在一定程度上和一定范围内进行了更新改造,有了长足的进步。而高速铁路、客运专线则需要更现代化的信号设备。

在铁路快速发展的背景下,急需重新编写反映铁路信号基础设备现状和发展的适用教材,为铁路信号的技术进步和人才培养提供支持和保证。本教材在2003年出版的《铁路信号基础》在内容上进行了全面更新,引入了最新的信号基础设备,适合于专业发展及高职教学使用。

在信号基础设备更新换代的今天,新旧设备并存,为了使本教材既有先进性,又有适用性,采用了既推陈出新,又兼容并蓄的做法。尽量纳入最新的科技成果,删除已渐淘汰或已停止发展的设备的内容,保留仍大量使用的既有设备的内容。

臂板信号机、探照式色灯信号机、道岔机械转换和锁闭装置、燕尾式外锁闭装置、ELP319型密贴检查器、交流计数轨道电路、极频轨道电路、不对称脉冲轨道电路以及相关器件,本教材不再进行介绍。

在技术发展中的阶段性成果,例如动态继电器等,考虑到现场仍有大量使用,故进行了介绍。

考虑到职业教育的实际需要,尽量不纳入数学公式推导,少作定量分析,而着重物理概念和基本原理的讲解。

为方便与维修工作相结合,章节顺序尽可能地与《铁路信号维护规则技术标准》相吻合。

第一章信号继电器以安全型继电器为主,兼顾了其他继电器,继电电路基础并入本章。第二章铁路信号中,信号显示按新《铁路技术管理规程》规定进行介绍。第三章轨道电路突出了25 Hz相敏轨道电路。第四章转辙机,大量使用的ZD6系列电动转辙机和迅速发展的交流转辙机并重。第五章防雷和接地装置为新增内容,是考虑到防雷接地的重要性以及在其他教材中没有进行系统介绍而增设的。各型变压器纳入相应章节。电缆在《铁路信号设计与施工》教材中介绍,本教材不再重复。第六章“联锁闭塞”更名“铁路信号系统概述”,全面而扼要地介绍各类信号设备概况,以使读者建立初步且清晰的概念。

为了突出重点,又内容全面,本教材中有些内容用楷体编排,在教学中可根据需要和可能选学。

本教材由南京铁道职业技术学院林瑜筠主编,参加编写的有南京铁道职业技术学院钱艺、张国侯,天津铁道职业技术学院李学芝。其中,林瑜筠编写第三、五、六章,并对全书进行统稿,钱艺编写第一章,李学芝编写第二章,张国侯编写第四章。

本教材由教育部推荐专家北京交通大学高继祥和天津铁道职业技术学院王林主审。参加审稿的有武汉铁道职业技术学院李伟、西安铁路职业技术学院李玉冰、华东交通大学职业技术学院涂序跃、天津铁道职业技术学院王孝义、韩永宝、洛阳铁路信息工程学校高志宏、内江铁路机械学校向军、锦州铁路机械学校吴广荣。在教材编写过程中,得到许多单位和同行的大力支持和帮助,于此一并表示感谢。

由于时间过于仓促,加上资料搜集不全,编者水平所限,教材中疏漏、错误、不妥之处在所难免,望读者提出批评和指正,以不断提高教材质量。

编者  
2006年5月

# 目 录

绪 论	1
<b>第一章 信号继电器</b>	<b>4</b>
第一节 信号继电器概述	4
第二节 安全型继电器	7
第三节 时间继电器	33
第四节 电源屏用继电器	37
第五节 灯丝转换继电器	41
第六节 交流二元继电器	45
第七节 动态继电器	47
第八节 继电器的应用	49
复习思考题	57
<b>第二章 信号机和信号表示器</b>	<b>58</b>
第一节 铁路信号概述	58
第二节 色灯信号机	60
第三节 信号光源	69
第四节 LED 色灯信号机	75
第五节 信号机的设置	80
第六节 信号显示	90
复习思考题	116
<b>第三章 轨道电路</b>	<b>118</b>
第一节 轨道电路概述	118
第二节 轨道电路的基本组成	123
第三节 工频交流连续式轨道电路	132
第四节 25 Hz 相敏轨道电路	135
第五节 高压脉冲轨道电路	157
第六节 移频轨道电路	167
第七节 驼峰轨道电路	171



第八节 轨道电路的基本工作状态和基本参数·····	174
第九节 轨道电路的调整·····	178
复习思考题·····	180
<b>第四章 道岔的转换与锁闭设备·····</b>	<b>181</b>
第一节 转辙机概述·····	181
第二节 ZD6 系列电动转辙机 ·····	185
第三节 外锁闭装置·····	198
第四节 S700K 型电动转辙机 ·····	204
第五节 ZD(J)9 系列电动转辙机 ·····	212
第六节 ZY 系列电液转辙机 ·····	215
第七节 密贴检查器·····	226
第八节 下拉装置·····	229
第九节 道岔融雪设备·····	230
第十节 ZK 系列电空转辙机 ·····	233
复习思考题·····	240
<b>第五章 防雷和接地装置·····</b>	<b>242</b>
第一节 信号设备防雷·····	242
第二节 信号设备接地装置·····	254
复习思考题·····	259
<b>第六章 铁路信号系统概述·····</b>	<b>260</b>
第一节 车站联锁系统·····	260
第二节 区间闭塞系统·····	270
第三节 机车信号及列车运行超速防护系统·····	283
第四节 列车调度指挥系统和调度集中系统·····	291
第五节 驼峰信号系统·····	299
第六节 道口信号系统·····	303
第七节 信号集中监测系统·····	305
复习思考题·····	307
<b>参考文献·····</b>	<b>308</b>

# 绪 论

铁路信号设备是组织指挥列车运行,保证行车安全,提高运输效率,传递信息,改善行车人员劳动条件的关键设施。铁路信号设备是铁路主要技术装备之一。铁路信号的装备水平和技术水准是铁路现代化的重要标志。

铁路信号基础设备,包括信号继电器、信号机及信号表示器、轨道电路、道岔转换与锁闭设备,这些是构成铁路信号系统的基础,它们的质量、安全性和可靠性直接影响信号系统效能的发挥、安全的保证、可靠性的提高,在铁路信号现代化的进程中,信号基础设备在不断地更新和改造。

信号继电器是铁路信号中所用各类继电器的统称,信号继电器不仅是构成各种继电器式控制系统的关键,而且是计算机式控制系统的接口部件,因此在铁路信号中得到广泛的应用。安全型继电器是信号继电器的主要定型产品,是直流 24 V 系列的重弹力式直流电磁继电器。它的基本结构是无极继电器,利用电磁作用的原理,当线圈中通过规定数值的电流时,继电器励磁,衔铁被吸合,带动动接点运动,使前接点接通。当断电或电流小于规定数值时,继电器失磁,衔铁依靠重力及接点弹力复位,带动动接点运动,使后接点接通。用继电器接点的通断即能控制有关电路。在无级继电器的基础上,派生出加强接点继电器、缓放型继电器、整流式继电器、有极继电器、偏极继电器和单闭磁继电器,以满足电路的不同需要。安全型继电器多采用插入式结构,便于更换。时间继电器是一种缓吸继电器,它借助电子电路或单片微机获得所需的延时。电源屏用继电器包括直流继电器和交流继电器。交流继电器的特殊之处是交流磁系统,铁芯用硅钢片叠成,铁芯端面加短路铜环。灯丝转换继电器是交流继电器,用于监督信号灯泡灯丝完整,有弹力和重弹力式不同结构。交流二元继电器是交流感应式继电器,因具有可靠的频率选择性和相位选择性,在 25 Hz 相敏轨道电路中作为轨道继电器。动态继电器具有动态特性,必须在序列脉冲作用下才能动作,是部分双机热备计算机联锁的接口部件。由继电器可构成各种形式的信号电路,对它们要采取一定的安全措施。

信号机和信号表示器构成信号显示,用来指示列车运行和调车作业的命令,是各种信号系统的重要组成部分。我国铁路主要采用透镜式色灯信号机,臂板信号机和探照式色灯信号机已被淘汰。色灯信号机的关键部件是光系统,要满足信号显示远,且方向性好的要求。可根据需要配置信号机的灯位和颜色,选用高柱或矮型。组合式色灯信号机是新型的信号机,它解决了曲线区段信号连续显示的问题。信号光源由铁路直丝信号灯泡和定焦盘式灯座组成。LED 色灯信号机是最新型的信号机,它具有众多优点。各种用途的信号机及信号表示器在满足设置原则的基础上,根据需要进行设置,以完成各自的功能。信号显示是行车和调车的命令,必须严格按《铁路技术管理规程》的要求,显示正确,且满足显示距离的要求。信号显示制度是表达信号显示意义的基本体系,我国现行的信号显示制度基本上属于简易速差式,速度意义表示尚不完善,须进一步完善和改革。在列车提速的情况下,迫切需要机车信号作为行车凭证,其显示方式也必须逐步实现数字化。

轨道电路是重要的信号基础设施,用来监督列车对轨道的占用和传递行车信息。一般的

轨道电路利用钢轨作为传输通道,配上发送设备和接收设备以及钢轨绝缘而组成。当有列车占用时,电流被分路,接收设备即可反映轨道电路被占用。工频交流连续式轨道电路(JZXC-480型)是以前最常用的站内轨道电路,钢轨中传输交流电,轨道继电器采用整流式,结构十分简单,但性能上存在较多问题,已逐步被相敏轨道电路等替代。25 Hz相敏轨道电路,采用交流二元继电器作为轨道继电器,要求其局部电源电压的相位必须超前线路电源电压相位 $90^\circ$ ,轨道继电器才吸起,因此具有安全、可靠性高的优点。微电子相敏接收器更进一步提高了性能。道岔区段轨道电路因有分支,为保证分路良好,分支长度超过一定长度时,必须采用一送多受方式。为防止钢轨绝缘破损造成轨道电路错误动作,必须进行极性交叉。移频轨道电路是移频自动闭塞的基础,通过它发送行车信息。移频轨道电路分为有绝缘和无绝缘两种。无绝缘移频轨道电路主要采用谐振式。驼峰轨道电路是为满足驼峰溜放的特殊要求设计的,采用双区段轨道电路以及高灵敏轨道电路。轨道电路有调整状态、分路状态和断轨状态三种基本工作状态。其基本参数是道床电阻和钢轨阻抗。轨道电路调整,是根据每一个区段的具体情况,按照调整表,调整送电端轨道电路的电压值,要求做到一次调整。

道岔转换与锁闭设备包括转辙机、外锁闭装置、密贴检查器等,用于道岔的转换和锁闭,是关系行车安全的最关键设备。ZD6系列电动转辙机是使用数量最多的转辙机,它采用直流电动机作为动力源,用行星传动式减速器减速,是内锁闭方式。按不同的需要,又有A、D、E、F、G、J、H、K等派生型号,以及用于驼峰分路道岔的快动型ZD7型转辙机。由于列车的提速,ZD6型电动转辙机不能满足需要,必须改联动内锁闭方式为分动外锁闭方式,即由转辙机外的外锁闭装置来实现道岔的锁闭。外锁闭装置由转辙机带动动作。目前多采用钩式外锁闭装置。钩式外锁闭装置为垂直锁闭方式,锁闭可靠,安装调整方便。HRS锁闭装置是专用于无砟道岔的锁闭装置。用于提速的转辙机有S700K、ZD(J)9、ZYJ7型。S700K型电动转辙机采用三相交流电动机,用滚珠丝杠作为驱动装置,结构先进、工艺精良、故障率低。ZD(J)9型电动转辙机结构借鉴S700K型,有交流、直流不同供电方式。ZYJ7型电动液压转辙机采用交流电动机,液压传动,机械转换和锁闭。密贴检查器用于多点牵引道岔的密贴检查。辙叉下拉装置使用液压下拉夹具来防止可动心轨和弹性支撑翼轨之间的相对移动,使得高速列车通过心轨尖端时不会产生惯性力。部分高速铁路需安装电加热道岔融雪设备,当发生降雪或温度变化时可自动或人工启动电加热融雪电路。ZK系列电空转辙机主要用于驼峰调车场,用压缩空气作为动力,锁闭可靠,动作时间短。

铁路信号控制设备易遭雷击,造成设备的损坏或误动,严重影响运输生产,对信号设备必须采取必要的防雷措施。雷电主要从交流电源线、轨道电路、电缆等处侵入信号设备,与外线连接的信号设备必须设防雷装置。目前使用的防雷元件主要有金属陶瓷放电管、氧化锌压敏电阻、瞬变电压抑制器和防雷变压器。将各种防雷元件组合起来,构成防雷保安器和防雷组合单元,做到取长补短,可获得最佳的防雷效果。各种信号设备要根据具体情况选用不同的防雷组合单元。为保证安全,信号设备应根据需要设防雷地线、安全地线和屏蔽地线。电气化区段等应设贯通地线。地线应接地良好,接地电阻符合规定。各种地线一般不能共用或互相取代。接地装置由接地体和接地体引接线组成,应构成地网。接地体应导电良好,埋设符合要求。接地体引接线要短,导电良好。接地电阻达不到标准时,可采用埋设多根接地体、添加化学降阻剂等措施,以降低接地电阻。

信号系统是铁路的主要技术装备,在保证行车安全、提高运输效率等方面起着不可替代的作用。信号设备大体上可分为车站联锁系统、区间闭塞系统、机车信号和列车运行控制系统、

列车调度指挥系统和调度集中系统、驼峰信号系统和道口信号系统,以及信号集中监测系统。联锁是信号、道岔、进路之间互相制约的关系。车站联锁系统完成联锁功能。现在我国铁路多采用集中联锁,分为继电集中联锁和计算机联锁。继电集中联锁由继电逻辑电路完成全部联锁关系,所用继电器数量众多,功能亦受到限制,难以与现代化系统联网,因此发展了计算机联锁。计算机联锁用软件完成联锁关系,技术性能和可靠性优于继电集中联锁,是车站联锁设备的发展方向。闭塞是区间的行车组织方法。区间闭塞系统主要有半自动闭塞和自动闭塞。半自动闭塞主要用于单线区间,需人工办理闭塞和到达复原,由继电电路完成闭塞作用。由于区间没有空闲检查设备,安全性存在一定问题,需配套区间空闲检查设备,构成自动站间闭塞。自动闭塞主要用于双线区间,自动完成闭塞作用。目前大量采用和发展的移频自动闭塞,是ZPW-2000系列无绝缘自动闭塞,发展的方向是四显示、双方向、无绝缘以及数字化。机车信号不仅用于改善司机的瞭望条件,而且要作为行车凭证使用。目前推广的是一体化机车信号,它不仅能满足多种制式的需要,更重要的是可靠性高。在列车速度不断提高和密度加大的情况下,为保证行车安全,必须发展列车运行超速防护系统,它始终监督列车运行速度不超过允许值,在最大限度上杜绝了列车冒进和超速的可能性。列车调度指挥系统(TDCS)是遥信设备,它监督列车的运行位置和信号设备的状态,进行列车运行调整,以充分发挥铁路运输设备的能力,提高行车调度指挥的水平和质量。调度集中(CTC)是遥控设备,除了实现TDCS的功能外,还能集中控制本调度区段的信号机和道岔,目前推广的是新一代的分散自律调度集中。驼峰信号系统用来提高编组站(部分区段站)解编能力,主要包括驼峰推峰机车速度控制、溜放车辆进路控制和溜放车辆速度控制设备。大中型驼峰已不同程度地实现自动化,小型驼峰也正在进行技术改造,路网性编组站则发展综合自动化。道口信号系统是防护道口安全的重要设备,目前主要是道口自动通知及道口自动信号。

铁路运输向高速、高密、重载发展需要现代化的信号设备,计算机技术、网络技术、现代通信技术等现代化技术的发展为铁路信号构筑了实现现代化的平台。铁路信号现代化越来越成为铁路现代化的重要标志和主要内容。铁路信号现代化的方向是数字化、网络化、智能化和综合化。

在实现信号设备现代化的进程中,要进一步提高信号基础设备的技术性能和可靠性,积极发展分动外锁闭道岔转换技术。在高速及提速区段采用高可靠、高安全、少维修的大功率三相交流转辙机。积极开发信号智能电源屏,应具备自动检测和联网功能。采用新技术、新工艺、新材料、新器件,从结构上、工艺上全面提高轨道电路、信号机、计轴设备和信号电缆等设备的可靠性。要根据信号新技术发展的需要,积极开展信号设备电磁兼容、系统防雷、抗电化干扰的研究。积极采用冗余热备技术,以提高信号设备的可靠性。

# 第一章

## 信号继电器

继电器是自动控制系统中常用的电器,它用于接通和断开电路,用以发布控制命令和反映设备状态,以构成自动控制和远程控制电路。各个领域的自动控制系统均采用继电器。铁路信号技术中广泛采用继电器,称为信号继电器(在信号系统中,可简称继电器),是铁路信号系统中的重要部件。它无论作为继电式信号系统的核心部件,还是作为计算机式信号系统的接口部件,都发挥着重要的作用。继电器动作的可靠性直接影响到信号系统的可靠性和安全性。

### 第一节 信号继电器概述

信号继电器是用于铁路信号中的各类继电器的统称,是各类信号控制系统不可缺少的重要器件。

#### 一、继电器的基本原理

继电器是一种电励开关。继电器类型很多,性能各不相同,结构形式各种各样,但都由电磁系统和接点系统两大主要部分组成。电磁系统由线圈、固定的铁芯和轭铁以及可动的衔铁构成,接点系统由动接点和静接点构成。当线圈中通入一定数值的电流后,由于电磁作用或感应方法产生电磁吸引力,吸引衔铁,由衔铁带动接点系统,改变其状态,从而反映输入电流的状况。

电磁继电器的基本原理如图 1-1 所示。它就是一个带接点的电磁铁,其动作原理也与电磁铁相似。当给线圈中通以一定数值的电流后,在衔铁和铁芯之间就产生一定数量的磁通,该磁通经铁芯、衔铁、轭铁和气隙形成一个闭合磁路,铁芯对衔铁就产生了吸引力。吸引力的大小取决于所通电流的大小。当电流增大到一定值时,吸引力增大到能克服衔铁向铁芯运动的阻力时(主要是衔铁自重),衔铁就被吸向铁芯。由衔铁带动的动接点(随衔铁一起动作的接点)也随之动作,与动合接点(前接点,以下称前接点)接通。此状态称为继电器励磁吸起(以下简称吸起)。

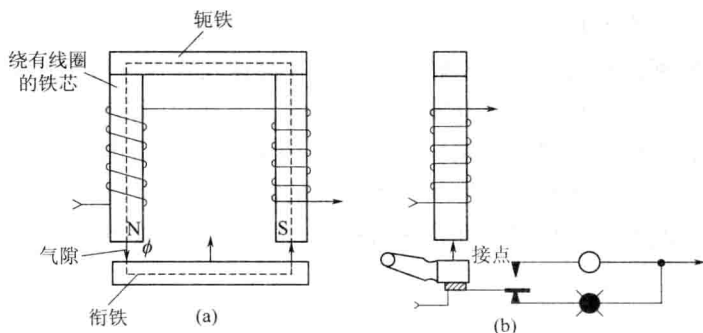


图 1-1 电磁继电器的基本原理

吸引力随电流的减小而减小,当吸引力减小到不足以克服衔铁重力时衔铁靠自重落下(称

吸引力随电流的减小而减小,当吸引力减小到不足以克服衔铁重力时衔铁靠自重落下(称

为释放),衔铁带动动接点与前接点断开,与动断接点(后接点,以下称后接点)接通。此状态称为继电器失磁落下(以下简称落下)。

可见,继电器具有开关特性,可利用它的接点通、断电路,构成各种控制和表示电路。信号点灯电路如图 1-1(b)所示,前接点接通时点亮绿灯,后接点接通时点亮红灯。

## 二、继电器的继电特性

继电器的特性是当输入量达到一定值时,输出量发生突变,继电器特性如图 1-2 所示。继电器线圈回路为输入回路,继电器接点所在回路为输出电路。当线圈中电流  $I_x$  从 0 增加到某一定值  $I_{x_2}$  时,继电器衔铁被吸引,前接点闭合,接点回路中的电流  $I_y$  从 0 突然增大到  $I_{y_2}$ 。此后,若  $I_x$  继续增大,由于接点回路中阻值不变,  $I_y$  保持不变。当线圈中电流  $I_x$  减小到  $I_{x_1}$  时,继电器衔铁释放,输出电流  $I_y$  突然从  $I_{y_2}$  减小到 0。此后,  $I_x$  再减小,  $I_y$  保持为 0 不变。

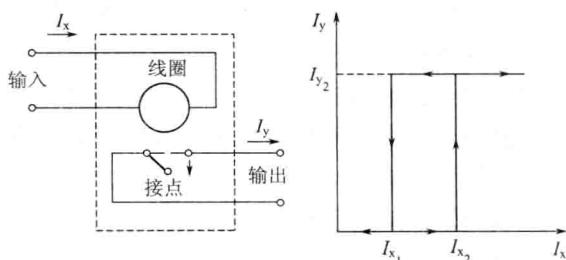


图 1-2 继电特性

## 三、继电器的作用

继电器具有继电特性,能以极小的电信号来控制执行电路中相当大功率的对象,能控制数个对象和数个回路,能控制远距离的对象。由于继电器的这种性能,给自动控制和远程控制创造了便利的条件,所以,它广泛应用于国民经济各部门的生产过程控制和国防系统的自动化和远动化之中,也广泛应用于铁路信号的各个方面。

随着电子技术的迅速发展,电子器件尤其是微型计算机以其速度快、体积小、容量大、功能强等技术优势,在相当大程度上逐渐取代继电器,构成自动控制和远程控制系统,使技术水平大大提高。但是,继电器与电子器件相比,仍具有一定的优势,如开关性能好(闭合时阻抗小、断开时阻抗大),有故障—安全(发生故障时导向安全)性能,能控制多个回路,抗雷击性能强,无噪声,不受周围温度影响等。因此,它仍然具有广阔的应用空间,仍将长期存在。

目前,信号继电器在以继电技术构成的系统中,如继电集中联锁、继电半自动闭塞、继电式自动闭塞改变运行方向电路等,起着核心作用,这些系统仍然大量存在,还将使用相当长的时期。而信号继电器在计算机构成的系统中,如计算机联锁、ZPW-2000 系列自动闭塞、驼峰自动化等系统中,作为其接口部件,将系统主机与信号机、轨道电路、转辙机等执行部件结合起来。虽然已出现全电子化的系统,但要全部取消继电器仍然需要相当长的时期。所以,不仅现在,而且未来,信号继电器在铁路信号领域始终起着重要的作用。

## 四、铁路信号对继电器的要求

信号继电器作为铁路信号系统中的主要(或重要)器件,它在运用中的安全、可靠就是保证各种信号设备正常使用的必要条件。为此,铁路信号对继电器提出了极其严格的要求,具体如下:

- (1)动作必须可靠、准确。
- (2)使用寿命长。
- (3)有足够的闭合和断开电路的能力。

(4)有稳定的电气特性和时间特性。

(5)在周围介质温度和湿度变化很大的情况下,均能保持很高的电气绝缘强度。

具体要求见《铁路信号维护规则 技术标准》11 继电器中 11.1 通则。

## 五、信号继电器分类

继电器类型繁多,信号继电器种类也不少,可按不同方式分类如下。

(1)按动作原理分类,可分为电磁继电器和感应继电器。

电磁继电器是通过继电器线圈中的电流在磁路的气隙(铁芯与衔铁之间)中产生电磁力,吸引衔铁,带动接点动作的。此类继电器数量最多。

感应继电器是利用电流通过线圈产生的交变磁场与另一交变磁场在翼板中所感应的电流相互作用产生电磁力,使翼板转动而动作的。

(2)按动作电流分类,可分为直流继电器和交流继电器。

直流继电器是由直流电源供电的,它按所通电流的极性,又可分为无极、偏极和有极继电器。直流继电器都是电磁继电器。

交流继电器是由交流电源供电的。它按动作原理,有电磁继电器,也有感应继电器。

整流式继电器虽然用于交流电路中,但它用整流元件将交流电整流为直流电,所以其实质上是直流继电器。

(3)按输入量的物理性质分类,可分为电流继电器和电压继电器

电流继电器反映电流的变化,它的线圈必须串联在所反映的电路中。该电路中必有被反映的器件,如电动机绕组、信号灯泡等。

电压继电器反映电压的变化,它的线圈励磁电路单独构成。

(4)按动作速度分类,可分为正常动作继电器和缓动继电器。

正常动作继电器衔铁动作时间为 0.1~0.3 s。大部分信号继电器属于此类。一般无需加此称呼。

缓动继电器衔铁动作时间超过 0.3 s,又分为缓吸、缓放两种类型。缓放型继电器则利用短路铜环产生磁通使之缓动,主要取其缓放特性。时间继电器是利用脉冲延时电路或软件设定使之缓吸。

(5)按接点结构分类,可分为普通接点继电器和加强接点继电器。

普通接点继电器具有开断功率较小的接点的能力,以满足一般信号电路的要求,多数继电器为普通接点继电器。一般不加此称呼。

加强接点继电器具有开断功率较大的接点的能力,以满足电压较高、电流较大的信号电路的要求。

(6)按工作可靠程度分类,可分为安全型继电器和非安全型继电器。

安全型继电器(N型)是无需借助于其他继电器,亦无需对其接点在电路中的工作状态进行监督检查,其自身结构即能满足一切安全条件的继电器,其特点是:

①当线圈断电时,衔铁可借助于自身重量释放,从而使前接点可靠断开。

②选用合适的接点材料,构成非熔接性前接点,或采用能防止接点熔接的特殊结构(例如接断路器、接点串联)。

③当一组不应闭合的后接点仍然闭合时,结构上能防止所有前接点闭合。

非安全型继电器(C型)是必须监督检查接点在电路中的工作状态,以保证安全条件的继

电器,其特点是:

- ①由于继电器在使用时已检查了衔铁的释放,因此不必采用非熔接性接点材料。
- ②当一组不应闭合的前接点仍然闭合时,结构上能保证所有后接点不闭合。反之亦然。

N型继电器主要依靠衔铁自身重力释放,故又称重力式继电器。C型继电器主要依靠弹簧弹力释放衔铁,故又称弹力式继电器。一般说来,N型继电器的安全性、可靠性高于C型继电器。

## 第二节 安全型继电器

AX系列安全型继电器,是在座式继电器和大插入式继电器的基础上,由我国自行设计和制造的。它与座式和大插入式相比,结构新颖、重量轻、体积小。经现场几十年的运用考验,证明其安全可靠、性能稳定,能满足信号电路对继电器提出的各种要求。它是我国铁路信号继电器的主要定型产品,应用最为广泛。

### 一、安全型继电器概述

安全型继电器是直流24V系列的重弹力式直流电磁继电器。其典型结构为无极继电器,其他各型继电器由无极继电器派生。因此,绝大部分零件都能通用。

#### 1. 插入式和非插入式

安全型继电器分为插入式和非插入式。插入式多为单独使用,非插入式常使用于有防尘外壳的组匣中。两者的区别仅在于,插入式继电器带有透明性能很好的外罩(由聚甲基丙烯酸甲酯或聚碳酸酯制成),用以密封防尘,同时为了与插座配合使用,插入式继电器安装在酚醛塑料制成的胶木底座上。插入式无极继电器如图1-3所示,尺寸单位为:mm(教材中其他图示的尺寸单位同此,不再另行标注)。

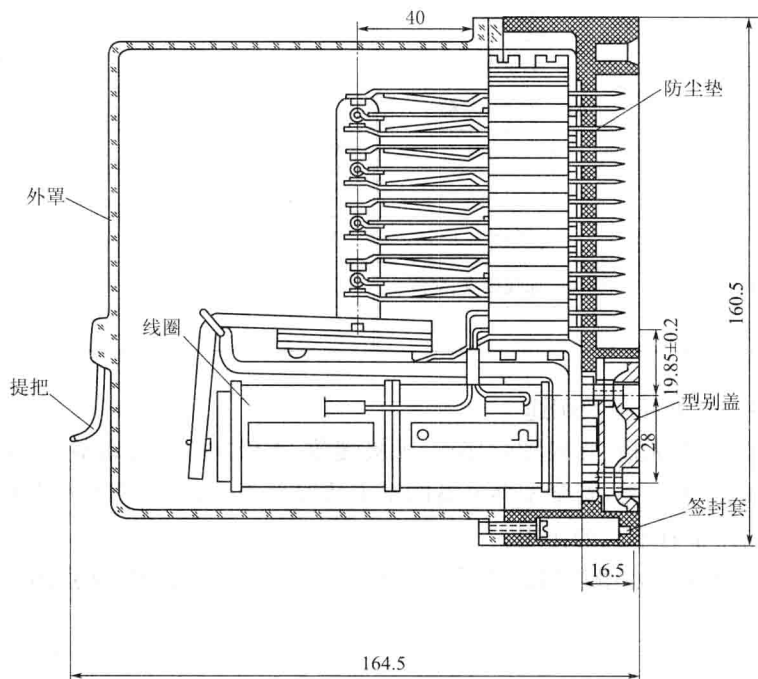


图 1-3 插入式无极继电器

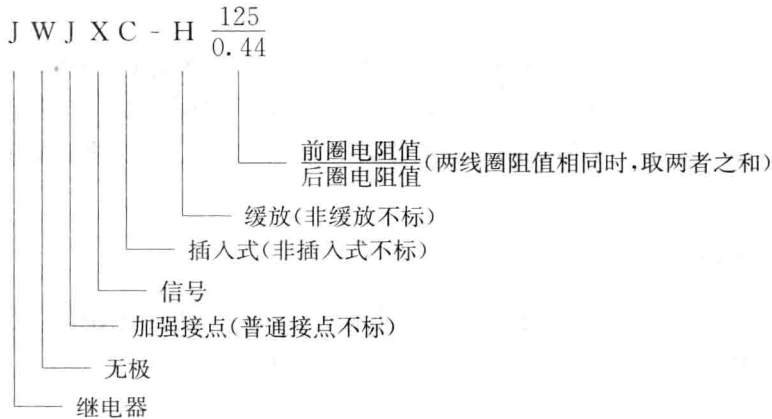


插入式继电器的外形尺寸为 163 mm×48.5 mm×160 mm,重量 1.2~1.8 kg。非插入式继电器的外形尺寸为(131~149) mm×35 mm×(105~140) mm(视不同品种略有不同),重量 1.0~1.6 kg。

在实际使用中,为便于维修,多采用插入式继电器。

### 2. 安全型继电器的型号表示法

安全型继电器型号用汉字拼音字母和数字表示,字母表示继电器种类,数字表示线圈的电阻值(单位 Ω),例如:



继电器型号的文字符号含义见表 1-1。

表 1-1 继电器型号的文字符号含义

代号	含 义		代号	含 义	
	安全型	其他类型		安全型	其他类型
A		安全	R		二元
B		半导体	S		时间、灯丝、双门
C	插入	插入、传输、差动	T		通用、弹力
D		单门、动态	W	无极	
DB	单闭磁		X	信号	信号、小型
H	缓放	缓放	Y	有极	
J	继电器、加强接点	继电器、加强接点、交流	Z	整流	整流、转换
P	偏极				

### 3. 安全型继电器的品种及用途

安全型继电器具有无极、无极加强接点、无极缓放、无极加强接点缓放、整流式、有极、有极加强、偏极、单闭磁 5 种 9 类,安全型继电器的基本情况见表 1-2。它们的特性和线圈电阻值各不相同,在信号电路中有不同的作用。

用数字和字母表示接点组数和类型,例如,8QH 表示 8 组普通前后接点组,2DFJ 表示 2 组加强定反位接点组。

### 4. 继电器插座

安全型继电器组成插入式,需加装继电器插座板,安全型继电器插座的结构如图 1-4 所示。