

离心机 样本

苏联机器与仪器制造工业部
化工机器制造工业管理局编

机械工业出版社

离心机

样 本

苏联机器与仪器制造工业部化工机器

制造工业管理局编

王紹亭、姚玉英、李庆斌合译



机械工业出版社

1957

出版者的話

在本样本中，包括苏联机器与仪器制造工业部所属工厂出品的全部离心机的规格以及它们的基本技术资料。

本样本供在离心机设计机构及企业中工作的工程技术人员参考之用。

苏联 Министерство машиностроения и приборостроения СССР
Главхиммаш 編 ‘Центрифуги каталог-справочник’ (Машгиз
1955年第一版)

* * *

NO. 1455

1957年7月第一版 1957年7月第一版第一次印刷

787×1092^{1/16} 字数 124 千字 印张 4^{1/2} 插页 2 0,001—1,800 册

机械工业出版社(北京东交民巷 27 号)出版

机械工业出版社印刷厂印刷 新华书店发行

北京市书刊出版业营业
许可证出字第 008 号

统一书号
15033·595
定价(10) 1.20 元

目 次

序言	4	41
緒論	5	以螺旋輸送器卸除濾渣的連續操作的橫臥沉降式 离心机	46
离心机的操作原理	5	一般介紹	46
决定离心分离过程的离心机的特性	5	НОГШ-230 型离心机	48
决定离心分离过程的悬浮液及乳濁液的特性	7	НОГШ-600 型离心机	50
离心机的分类	8	НОГШ-800 型离心机	52
由上方人工卸料的三足式离心机	10	2НОГШ-300 型离心机	55
一般介紹	10	連續操作的錐形阶梯式 YB-1000/2100×750 型 离心机	58
TB-600 型离心机	11	YB-1000/2100×750 型离心机	58
OTB-600 型离心机	13	管式超速离心机	61
由下方卸料的上悬式离心机与自动卸料的上悬式 离心机	15	一般介紹	61
一般介紹	15	СГО-100 型超速离心机与 СГС-100 型超速 离心机	62
ПМ-1200 型离心机	16	СГО-150 型超速离心机与 СГС-150 型 超速离心机	65
ПС-1200 型离心机	19	附录	67
橫臥自动式离心机	22	1 初步选择离心机的介紹	67
一般介紹	22	2 制造离心机用結構材料选择方法的簡單說明 (与介質成分有关)	70
АГ-800 型离心机	23	3 为了得到选择各式离心机的介紹書的 詢問單	71
АГТ-800 型离心机	28		
АОГ-800 型离心机	32		
АГ-1800 型离心机	35		
АОГ-1800 型离心机	38		
脉动卸除濾渣的連續操作橫臥式离心机	41		
НГП-800 型离心机与 НГП-1200 型离心机			

离心机

样 本

苏联机器与仪器制造工业部化工机器
制造工业管理局编

王紹亭、姚玉英、李庆斌合译



机械工业出版社

1957

出版者的話

在本样本中，包括苏联机器与仪器制造工业部所属工厂出品的全部离心机的规格以及它们的基本技术资料。

本样本供在离心机设计机构及企业中工作的工程技术人员参考之用。

苏联 Министерство машиностроения и приборостроения СССР
Главхиммаш 編 ‘Центрифуги каталог-справочник’ (Машгиз
1955年第一版)

* * *

NO. 1455

1957年7月第一版 1957年7月第一版第一次印刷

787×1092^{1/16} 字数 124 千字 印张 4^{1/2} 插页 2 0,001—1,800 册

机械工业出版社(北京东交民巷 27 号)出版

机械工业出版社印刷厂印刷 新华书店发行

北京市书刊出版业营业
许可证出字第 008 号

统一书号
15033·595
定价(10) 1.20 元

目 次

序言	4	41
緒論	5	以螺旋輸送器卸除濾渣的連續操作的橫臥沉降式 离心机	46
离心机的操作原理	5	一般介紹	46
决定离心分离过程的离心机的特性	5	HOGIII-230 型离心机	48
决定离心分离过程的悬浮液及乳濁液的特性	7	HOGIII-600 型离心机	50
离心机的分类	8	HOGIII-800 型离心机	52
由上方人工卸料的三足式离心机	10	2HOGIII-300 型离心机	55
一般介紹	10	連續操作的錐形阶梯式 YB-1000/2100×750 型 离心机	58
TB-600 型离心机	11	YB-1000/2100×750 型离心机	58
OTB-600 型离心机	13	管式超速离心机	61
由下方卸料的上悬式离心机与自动卸料的上悬式 离心机	15	一般介紹	61
一般介紹	15	CFO-100 型超速离心机与 CFC-100 型超速 离心机	62
ПМ-1200 型离心机	16	CFO-150 型超速离心机与 CFC-150 型 超速离心机	65
ПС-1200 型离心机	19	附录	67
橫臥自动式离心机	22	1 初步选择离心机的介紹	67
一般介紹	22	2 制造离心机用結構材料选择方法的簡單說明 (与介質成分有关)	70
AГ-800 型离心机	23	3 为了得到选择各式离心机的介紹書的 詢問單	71
AГT-800 型离心机	28		
AOG-800 型离心机	32		
AГ-1800 型离心机	35		
AOG-1800 型离心机	38		
脉动卸除濾渣的連續操作橫臥式离心机	41		
HГП-800 型离心机与 HГП-1200 型离心机			

序 言

在本样本中，列举了苏联机器与仪器制造工业部化工机器制造工业管理局所属工厂出产的各式离心机的构造、技术规格以及它们的用途。除了有关离心机的技术资料外，在本样本中，也列入了某些理论材料和参考材料，这些材料可以帮助我们对各种离心机进行正确的选择并确定它们的合理操作规范。

在离心机中可以有效地完成下面各种工艺过程：

- а) 分离悬浮液，即由液相中分离出在其中呈悬浮状态的固体粒子；
- б) 按泥渣固相粒子的粗细，对其进行水力离析操作；
- в) 由按个数计算的物料（衣服、布和细小的零件等）中分出液体；
- г) 分离乳浊液，即分离由两互不溶解的液相所组成的混合液。

针对具体的工艺任务来选择离心机并确定它的最适宜操作规范时，仅仅依靠理论计算或类推的方法通常是不够的，必须在实验室中，甚或在生产装置中预先进行实验方可。

当针对一定的操作条件选择最为适宜的离心机而需要询问时，则必须填写询问单（见 71 页）并将此单寄至相应的专门机构。

对于本样本的所有意见和希望请寄至莫斯科诺沃·德米特洛夫斯卡娅街 14 号（А-15，В. Ново-Дмитровская, 14），化工机械科学研究所。

緒 論

离心机的操作原理

离心机是借离心力的作用以分离由液体和固体或由兩互不溶解的液体所組成的非均一系的一种机械。簡單型式的离心机乃一繞自己的心軸迅速旋轉的鼓，而在鼓中裝入物料以便將其分离成为原組分。

根据离心机的操作原理，可將其分为過濾式离心机和沉降式离心机两种。

沉降式离心机所具有的轉鼓，其壁無孔。当分离裝入鼓中的悬浮液时，照例，較液相組分重度为大的固相粒子，因离心力的作用而沉降在鼓的側壁上而形成一环層；液相組分也形成环層，但較靠近鼓的轉軸。当分离乳濁液时，过程进行的方式与上述者类似，即在鼓壁

处生成一層重度較大的液層，而在較靠近轉軸处則生成一層較輕的液層。至于离心机的加料操作以及被分离各相的卸出操作，則視被处理物料之性質的不同，应在轉鼓運轉时进行，或在轉鼓停車之后进行。

過濾式离心机所具有的轉鼓，其壁上有孔，且鼓壁上复以濾網或濾布。当分离悬浮液时（過濾式离心机不适用于分离乳濁液），因离心力的作用，液相即通过濾網或濾布进行過濾操作，同时將固相粒子沉淀在后者之上；其后液相被甩至轉鼓外圍的离心机外壳之中，而所生成濾渣的卸料操作則在轉鼓運轉时进行，或在轉鼓完全停車之后进行。

决定离心分离过程的离心机的特性

分离因数乃评价离心机效率的基本准数之一，它表示在已知的离心机中所产生的离心場加速度与重力加速度的比較。

分离因数为一无因次量，可由下述方程式求得：

$$F_r = \frac{\omega^2 R}{g} = 0.00112 R n^2, \quad (1)$$

式中 $\omega = \frac{\pi n}{30}$ —— 轉鼓的角速度(1/秒)；

n —— 轉鼓的轉速(分)；

R —— 轉鼓的内半徑(公尺)；

g —— 重力加速度(公尺/秒²)。

在沉降式离心机中，除了以鼓壁处計算的分离因数外，也常常給出垂直液体表面处的分离因数之值，此时，上式中的 R 应表示攔液板处的半徑。

分离因数愈大，离心分离过程也就进行得愈加强烈(但在過濾式离心机中，对可壓縮濾渣进行的离心分离过程除外)。对近代的离心机而言，分离因数值的限額是根据机械强度条件和动力稳定条件来規定的。

圖 1 是与轉鼓的直徑和轉速相关的分离因数值的計算圖。

离心机的生产能力 筒形沉降式离心机的理論生产能力，可以按照下面畢尔克干(Ю. Б. Биркган)所得到的方程式來計算：

a) 对細粒子而言(在斯托克斯定律的作用範圍內)

$$Q = 1.74 \times 10^{-6} (D_g + D)^2 L \frac{(\rho_1 - \rho_2) \alpha^2}{\mu} n^2, \quad (2)$$

6) 对較粗粒子而言(在牛頓-利金哥尔定律的作用範圍內)

$$Q = \frac{4.87 (D_g - D)^{1.5} L \sqrt{\alpha^n}}{10^4 \sqrt{c}} \sqrt{\frac{\rho_1 - \rho_2}{\rho_2}}. \quad (3)$$

在进行离心分离操作时，运动情况服从斯托克斯定律的固相粒子的極限粒度可由下式來确定：

$$\alpha_c = 14.8 \sqrt{\frac{\mu^2}{(\rho_1 - \rho_2) \rho_2 D_g n^2}}. \quad (4)$$

沉降式螺旋錐形离心机的理論生产能力可由費克尔什金(Г. А. Финкельштейн)的方程式來确定：

$$Q = 3.5 \times 10^{-6} \frac{D^2 L (\rho_1 - \rho_2) \alpha^2 n^2}{\mu}. \quad (5)$$

式(2)至式(5)中的符号的意义如下：

Q —— 按液相計算的离心机的生产能力(公尺³/

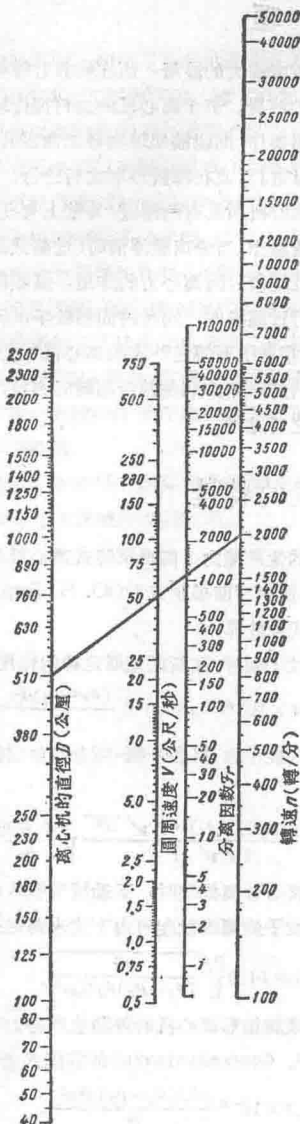


圖1 与轉鼓的直徑和轉速相关的分离因数数值。

小时)；

D_0 ——轉鼓的最大直徑(公尺)；

D ——攔液板的直徑(公分)；

L ——液相圓筒的長度(公分)；

ρ_1 ——固相的密度(克/公分³)；

ρ_2 ——液相的密度(克/公分³)；

μ ——液相的粘度(泊)；

n ——轉鼓的轉速(轉/分)；

$c = 1.5 \sim 3$ ——考虑到介質的粒度，粒子的形狀等因素的經驗系数；

α ——固相粒子的直徑(公分)。

由上述方程式可以看出：所有的沉降式离心机的生产能力均与鼓的几何尺寸、鼓的轉速以及悬浮液的物理特性(固液兩相的密度差或液相的粘度等)等因素有关。

以液相計算的過濾式离心机的理論生产能力可由波列書克(Л. М. Полещук)的方程式來定：

a) 如生产能力和压力降成直綫关系时：

$$Q_s = 31.3 \times 10^{-4} \frac{\pi H K \Delta P}{\mu \lg \frac{R_0}{R_1}} \quad (\text{公尺}^3/\text{小时})； \quad (6)$$

b) 如生产能力和压力降不成直綫关系时：

$$Q_n = 2\pi H c \left[\frac{(n_0 - 1) \Delta P}{\left(\frac{1}{R}\right)^{n_0 - 1} - \left(\frac{1}{R_0}\right)^{n_0 - 1}} \right]^{\frac{1}{n_0}} \quad (\text{公尺}^3/\text{小时})。 \quad (7)$$

在式(6)和式(7)中符号的意义如下：

H ——轉鼓的高度(公分)；

K ——濾餅的渗透系数(达尔斯)⊙；

R_0 ——轉鼓的内半徑(公分)；

R_1 ——濾餅环層的内半徑(公分)；

ΔP ——压力降(公斤/公分²)；

c 和 n_0 ——常数值，且

$$1 < n_0 \leq 2；$$

μ ——液相的粘度(厘泊)。

⊙ 濾餅的渗透系数 1 达尔斯：濾餅的厚度为 1 公分，面积为 1 平方公分，液相的粘度为 1 厘泊，压力降为 1 公斤/公分²，被决定的過濾速度为 1 公分³/秒时濾餅的渗透性。

系数 K 、 c 和 m_0 根据經驗确定。

式中的压力降等于：

$$\Delta P = P_c - P_b \text{ (公斤/公分}^2\text{)}, \quad (8)$$

式中 P_c ——离心过滤之流体静压力(公斤/公分²)；

P_b ——离心过滤之流体动压力(公斤/公分²)。

流体静压力 P_c 可由下式确定：

$$P_c = 5 \times 10^{-4} \frac{\gamma \omega^2}{g} (R_0^2 - R_2^2) \text{ (公斤/公分}^2\text{)}, \quad (9)$$

式中 γ ——液相的重度(克/公分³)；

ω ——轉鼓的角速度(1/秒)；

g ——重力加速度(公分/秒²)；

R_0 ——轉鼓的内半径(公分)；

R_2 ——轉鼓攔液板孔道的半径(公分)。

流体动压力 P_b 根据测定的方法确定。

在沉降式离心机中粒子粗细的分离程度 在一定的生产能力下(由生产能力可确定悬浮液在离心力作用場中停留的时间),在沉降式离心机中处理工业悬浮液时,只有按重量来说,超过一定大小的这部分固相粒子才来得及在鼓壁上沉降;而其余的那部分粒子(較临界尺寸为小的那部分粒子)则由离心机中为液相所帶出。根据此理,在技术上即建立了按粒子的粗细进行分离操作的概念,因之,即可确定为离心机所能沉降的固相粒子的理論最小直径。

在离心机中粒子分离粗細度的数学表达式可以由上述的(2),(3)及(5)各方程式中解出 α 而得。

沉降式离心机的工艺效率 因为現存的計算方法尚不够完善,所以沉降式离心机的实际生产能力常常

决定离心分离过程的悬浮液及乳濁液的特性

选择离心机和其操作指标的主要因素为被处理物料的下述技术规格和物理性質：

对悬浮液而言

- 1) 固相的粉碎度(分散度)；
- 2) 液相的粘度；
- 3) 固相的有效密度；
- 4) 濃度。

对乳濁液而言

- 1) 乳濁液的穩定度,此穩定度与某一液相的液滴(分散液滴)在另一相中的分散程度有关；
- 2) 分散介質的粘度；
- 3) 各相密度彼此之間的相互关系。

当选择离心机时,除上述因素外,被处理物料的腐

不同于由理論上計算所得之生产能力。使生产能下降的因素有:机械的振动,进出口处悬浮液的局部渦动以及悬浮液層的角速度落后于轉鼓的角速度等。而当处理濃的悬浮液时,使机械的生产能力上升的正确的因素有:当細的固体粒子为沉降的粗粒子所帶动时而引起的[协同]沉降效应。

实际的生产能力值与由理論上計算所得之生产能力值的比例称为沉降式离心机的工艺效率。任何一个离心机的工艺效率都是根据实验方法求得的。

分离乳濁液时的离析系数 当在离心机中对乳濁液进行分离操作时,仅仅当重的液相与輕的液相的比例 m 超过某数值 K_c 时,此分离操作才可能进行,而 K_c 即称为該离心机的离析系数,即

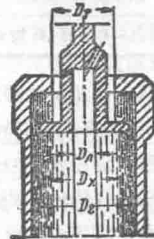


圖 2 离析式离心机簡圖。

$$\left. \begin{aligned} \frac{\gamma_m}{\gamma_s} &= m; \\ K_c &= \frac{D_2^2 - D_4^2}{D_2^2 - D_m^2}; \\ m &> K_{c0} \end{aligned} \right\} (10)$$

式中所代表的符号可參見圖 2。

当

$$D_x = \frac{D_2 + D_4}{2}$$

时离析結果最好。

为了保証上述条件,应该选择可更換的隔膜的环,而其直径为

$$D_m = \sqrt{\frac{D_2^2 + D_x^2(m-1)}{m}}. \quad (11)$$

蝕性質、它的毒性、燃燒性和爆炸性以及沉渣的摩擦系数等因素也是非常重要的。

固相的粉碎度(分散度)(見 67 頁表 1) 固相的分散度,甚或不同粗细粒子各部分的百分含量,对于选择离心机具有决定性的意义。在被处理的混合液(悬浮液)中,固相粒子愈細,則离心机的生产能力愈小,也就需要更大的分离因数。在悬浮液中,細的固体粒子的絕對量愈大,則它相应地在濾液中的含量也愈大,其影响程度,無論对过滤式离心机,还是对沉降式离心机而言都是相同的。

对于大小超过 100 (公忽) 的固相粒子, 其粉碎度通常是根據篩析的方法來確定的。對於較小的粒子, 其粉碎度則根據分散分析的特殊方法來確定。

按粒子的尺寸, 將分散系統進行標準分類的方法列表如下:

系統的名稱	粒子的直徑
粗磨碎系統	10~1 (公厘)
中磨碎系統	1~0.1 (公厘)
細磨碎系統	100~5 (公忽)
微磨碎系統	5~0.1 (公忽)
膠體系統	0.1~0.001 (公忽)

液相粘度 無論對沉降式离心机, 還是對過濾式离心机而言, 液相的粘度均對其生產能力有影響。當其餘的條件都相同時, 增加液相的粘度, 可能招致离心机生產能力的降低; 所以在某些情況下, 為了降低液相的粘度而採用加熱懸浮液的方法。加熱乳濁液也是有利的,

因為結果不僅會使其粘度降低, 也會使其穩定性下降, 因之也就相應地增加了离心机的生產能力。

固相的有效密度 由方程式(2)、(3)和(5)可以看出: 當固相和液相的密度差(稱為有效密度)愈大時, 沉降式离心机的生產能力也就愈大。當分離乳濁液時, 增加乳濁液各組分的密度差時, 也會使离心机的生產能力提高。

當進行离心過濾時, 固相的有效密度沒有什麼實際意義。

懸浮液的濃度 懸浮液的濃度可了解為固相和液相的重量比。此重量比可表示為百分數或重量分數(例如固:液=1:2, 意即對 1 分重量的固相而言, 有兩分重量的液相)的形式。

當選擇离心机及其操作條件時, 必須對懸浮液的濃度給予注意。例如, 當懸浮液的濃度超過 1% 時, 為了澄清懸浮液的目的而採用具有小澄清空間體積的管式超速离心机, 在實際上是合理的。相反, 當懸浮液中固相的濃度小時, 則不能採用 HПП 型离心机等。

离心机的分类

作為离心机分類的基础, 給出以下一些規格標志, 為了具體的用途而選擇离心机時, 這些規格標志是具有重要意義的:

- 1) 分離因數;
- 2) 工藝用途;
- 3) 由离心机轉鼓中卸除沉渣的方法;
- 4) 支座的構造和鼓軸的裝置。

分離因數 根據分離因數, 工業离心机可按標準分為兩類:

a) 分離因數 F_r 在 3000 以下的標準型离心机 (目前生產的大多數离心机 $F_r < 1000$);

b) 快速和超速离心机, 其分離因數大於 3000。

標準型离心机主要應用於處理含有粗磨碎粒子固相、中磨碎粒子固相以及細磨碎粒子固相的不同濃度的懸浮液, 甚或處理以個數計算的物料。此種离心机的轉鼓具有較大的尺寸。由离心机中進行卸料時, 可以採用各種不同的方法。此類离心机的構造樣式種類很多。

超速离心机則應用於處理低濃度的微磨碎粒子懸浮液、膠體懸浮液和乳濁液。超速离心机的轉鼓, 照例

是由直徑不大的無孔壁組成。沉渣的卸除採用手工方式進行。

离心机的工藝用途 按照工藝任務來說, 离心机可分為:

1) **過濾式离心机** 過濾式离心机應用於分離晶體或非晶體(無定形體)的較粗的分散的懸浮液, 應用於在此種情況下所得濾渣的洗滌, 或應用於由以個數計算的物料中分出液體。

2) **沉降式离心机** 沉降式离心机應用於分離難於過濾的懸浮液、乳濁液, 以及應用於按固相粒子的粗細對懸浮液進行分離等操作。

沉降式离心机也可以分為:

一般的沉降式离心机 在此種离心机中處理較濃的懸浮液;

澄清式离心机 此種离心机應用於由液相中分出於其中含量不多的(百分數)微磨碎混入物。

增濃式离心机 此種离心机應用於增濃懸浮液, 而分離式或析析式离心机則用於分離乳濁液。

在沉降式离心机中所得到的沉渣, 其中所含濕分

較過濾式离心机为多。

沉渣的卸除方法 按照由轉鼓卸除沉渣的方法，离心机可分为人工卸料式离心机、重力卸料式离心机、刮刀和刮耙卸料式离心机、螺旋卸料式离心机、活塞脉动卸料式离心机，离心力卸料式离心机以及水力卸料式(經由孔道)离心机等几种。

人工卸料 在間歇式离心机中进行人工卸料，是当离心机停車后，經過轉鼓上方的攔液板(上卸料)或經過轉鼓底部的孔道(下卸料)来完成的。

重力卸料 因物料本身的重力作用进行卸料，此种卸料方法也仅在間歇式离心机停車后才能进行。

刮刀和刮耙卸料 此种卸料方法，既可在過濾式离心机中应用，也可在沉降式离心机中应用。卸料是間歇地在轉鼓全轉速下进行或在降低轉速下进行的。此种离心机通常是由电水力自动机管理，而無須人工劳动。以刮刀和刮耙进行卸料的同时，必然会招致沉渣的磨碎。

沉渣的螺旋输送机卸料 此种卸料方法常常应用于連續操作的沉降式离心机之中，完成卸料操作有賴

于兩錐形轉鼓的差动轉动。此时，外轉鼓进行离心分离操作，而在其中裝置的螺旋输送机則將沉渣沿軸向的方向推出。

活塞脉动卸料 此种卸料方法应用于過濾式离心机中，因裝置于轉鼓中活塞的往复移动在离心机全轉速下进行間歇的卸料。

离心力卸料 此种卸料方法应用于具有錐形轉鼓的過濾式离心机中，因沿切綫方向离心力分力的作用，进行連續的卸料。在沉降式离心机中，則因彼此建筑在大地基上的兩錐形轉鼓之間环形縫隙的短时开啓，而进行間歇的卸料。

水力卸料 沉渣的水力卸料，应用于沉降增濃式离心机中，而經由鼓壁上的孔道来完成卸料。

支座的構造和其在鼓軸空間的排列 按照支座的構造和其在鼓軸空間的排列，离心机可分为上悬式的(豎式的)、上悬于圆柱上型式的(豎式的)、直立式的(具支承軸的)、橫臥式的以及斜式的等几种。

按上述标志对离心机进行分类的簡圖如下：

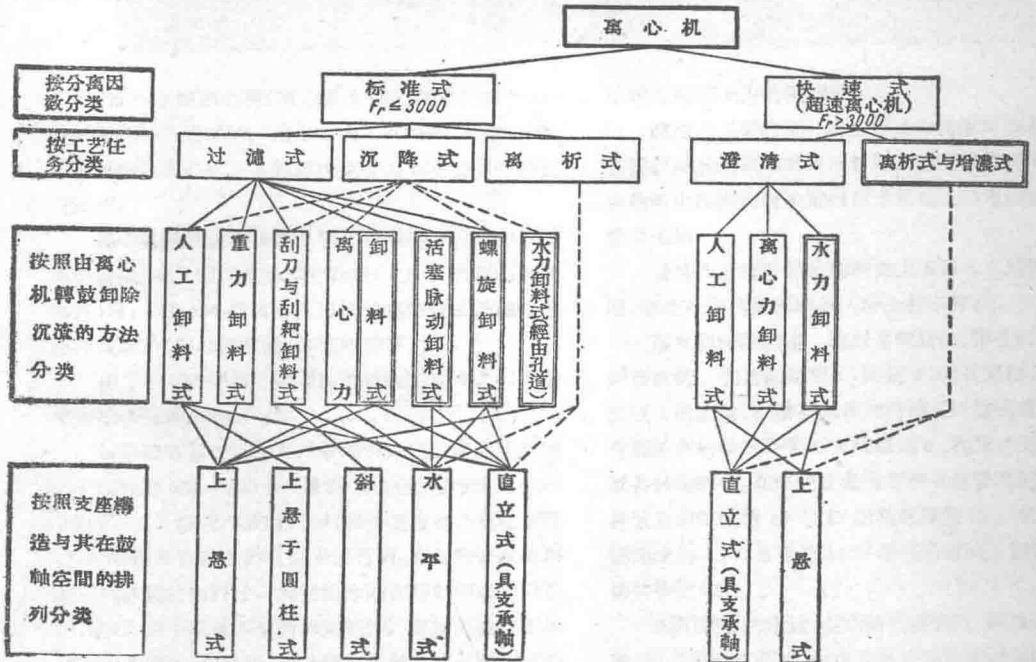


圖3 离心机的一般分类簡圖。用双綫圈起來的名稱是指連續操作的离心机而言的。

由上方人工卸料的三足式离心机

一 般 介 紹

TB-600 型和 OTB-600 型离心机是由上方人工卸料的,具有摆錘型三足支座的間歇操作的豎式机械。

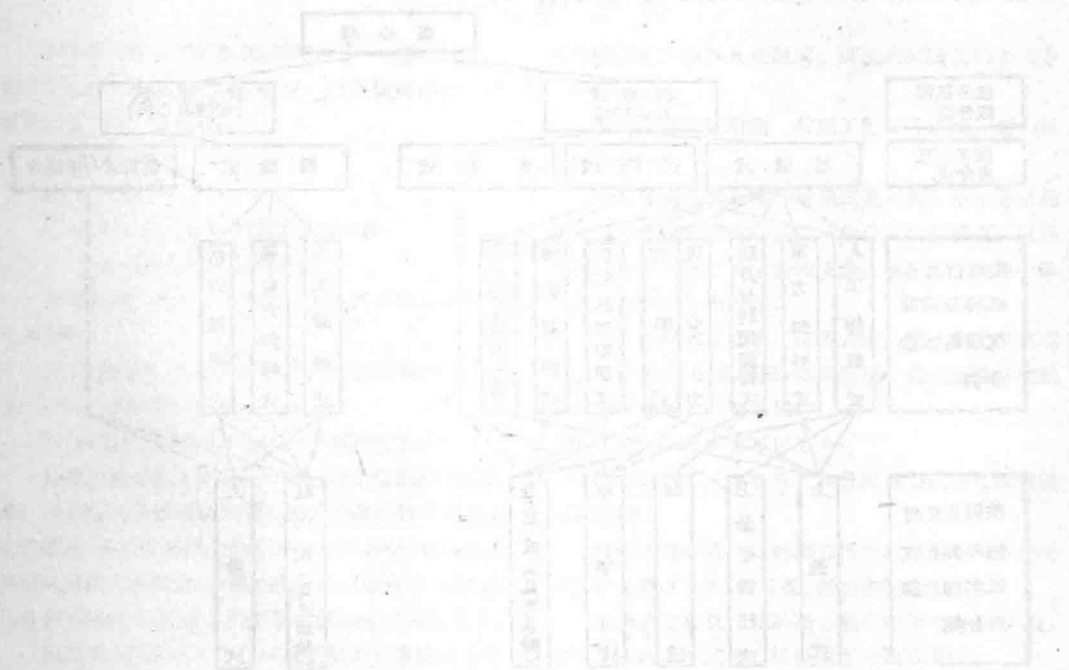
此种离心机的一般構造标志是:轉鼓和軸均垂直排列,軸支承在支座上,支座是由位于以螺釘与机座連在一起的外壳中的一对滾动軸承組成。

离心机的机座悬在三个拉杆上,这些拉杆又以球式支座支承在离心机的三足上,而离心机的三足則裝在地基板上。采用球式支座可以使帶轉鼓的軸自动稳定起来;这样,当产生不平衡現象时,可以使軸承上的动力負荷减少。

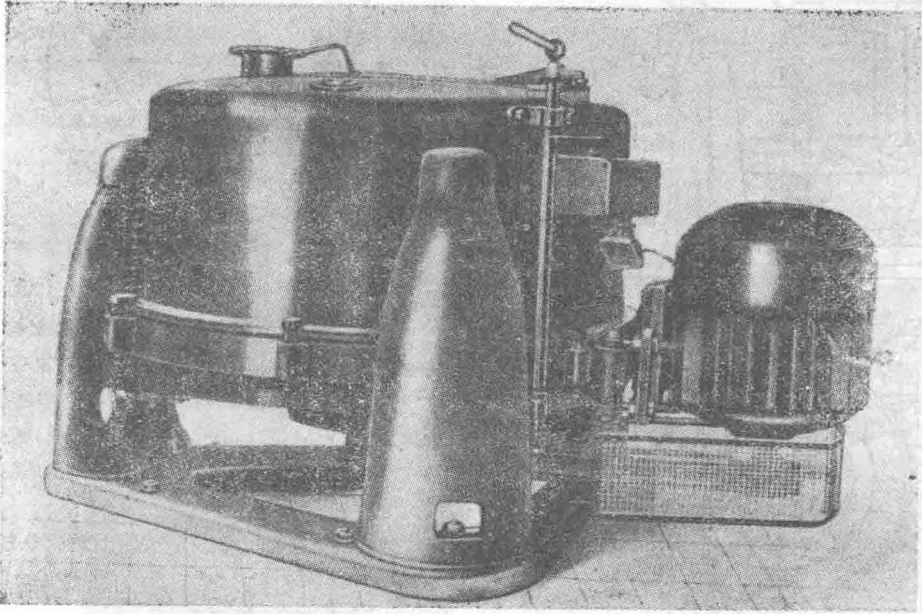
离心机經由三角皮帶傳动裝置,以具有离心連軸器的电动机来帶动。

离心机上裝有制动器 and 切斷裝置,以便保証操作的安全和集中管理。机械的管理用一个手把来进行:当手把向外旋轉时,制动器失去作用而电动机連通,当手把向里旋轉时,电动机被切斷而制动器接通并發生作用。

TB-600 型及 OTB-600 型离心机的大部分的机件和零件都已規格化。



TB-600型离心机



TB-600 型离心机(离心机 I-600, ГОСТ 372-51)——是一种三足式的、由上方人工卸料的、过滤式的、间歇操作的离心机,其转鼓由直径为 600 公厘的带孔壁组成。

离心机的用途和操作原理 当需要获得含湿量很低的滤渣,或处理以块计算的物料(衣服、布和细小的零件)时, TB-600 型离心机可供分离中粒子及细粒子悬浮液之用(例如硝酸铅,磺胺嘧啶等)。

在 TB-600 型离心机中,可以很顺利地由滤渣中除去母液的洗涤操作。

对处理容易过滤的悬浮液而言,离心机的生产能力可以达到 600~700 公斤滤渣/小时(过滤循环为 6~7 分钟)。当处理悬浮液时,加料操作是当离心机在运转过程中,经外壳顶盖的孔道来进行的。当处理膏状物料和以块计算的物料时,加料操作则在转鼓停车之后进行,此时,为了降低不平衡的可能性,必须将物料平均分配在转鼓内。当处理悬浮液时,加料一直进行到滤渣充满转鼓的操作容积为止,但此时必须作到使悬浮液

不超过转鼓上方的拦液板。

滤渣的压紧时间,洗涤液量和洗涤时间是根据工艺要求以及所希望获得的最终的滤渣湿度来确定的。由物料中压出的液体则经位于机座上的溢流管口由外壳中流出。

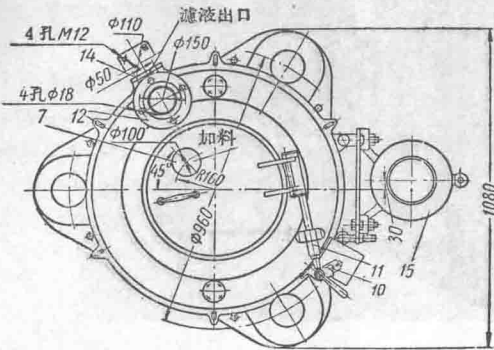
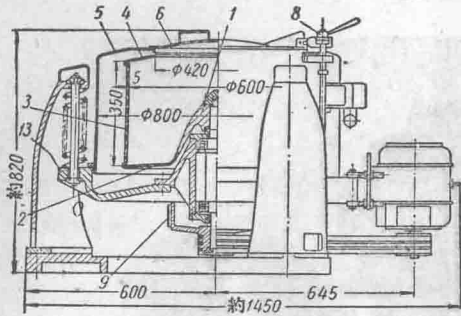
滤渣和以块计算的物料由上方用人工卸除。卸料时,滤渣粒子的磨损现象实际上并不存在。

基本机件的描述 转鼓是筒状的、带孔的、并且是焊接成的。它是由轮毂 1,底板 2,带孔圆框 3 以及拦液板 4 所组成。在带孔圆框的内部压以滤网或滤布。具有拦液板的筒形外壳 5 上装以盖 6,在盖 6 上有孔道 7 以备装加料管。在外壳上装有手杆 8 以管理制动器 9,并装有封闭装置 10 与 11 以及送风机 12。机座 13 是铸造成的,并具有接管 14 以便引出滤液。制动器采用弹簧带式的。

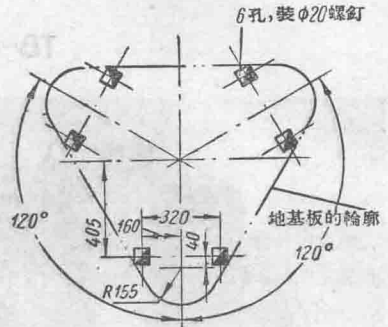
封闭装置的用途,是当转鼓转动时,使顶盖不能打开;而当顶盖打开时,使电动机不能接通。同时,当电动机 15 被切断时,封闭装置可以保证自动制动,当电动

机被接通时,可以保证解除制动。

轴承壳內裝以ГОСТ 1957-52規定的通用耐火潤



TB-600 型离心机剖視平面圖。



TB-600 型离心机基础平面圖。

滑油[YT-1] (脂肪族的鈉基潤滑脂或康司太林油)。

材料 按照訂貨者的需要,直接与被处理产品相接触的离心机的零件,可以用碳鋼(TB-600-Y型离心机)制成,也可以用襯橡皮的(TB-600-Г型离心机)或由耐酸鋼 1X18H9T(TB-600-H型离心机)制成。而其余与被处理产品不直接接触的零件,則由黑色金屬制成。

成套供应 和离心机一起供应的設備有:

- 电动机 AO 42-4 1 个
- 三角皮帶 A1600(ГОСТ 1084-45) 3 个

● 濾網及墊網在供应中并不包括在內。

技术规格

轉鼓

直徑(公厘).....	600
高(公厘).....	350
攔液板直徑(公厘).....	420
操作容积(公升).....	45
最高轉速(轉/分).....	1440
最大分离因数.....	約 700
轉鼓壁厚(公厘).....	5
過濾面积(公尺 ²).....	0.66
裝料限度(公斤).....	100
电力傳动	
电动机型式.....	AO 42-4
功率(仟瓦).....	2.8

轉速(轉/分).....	1420
重量(公斤).....	45
电压(伏).....	220/380
傳动.....	三角皮帶

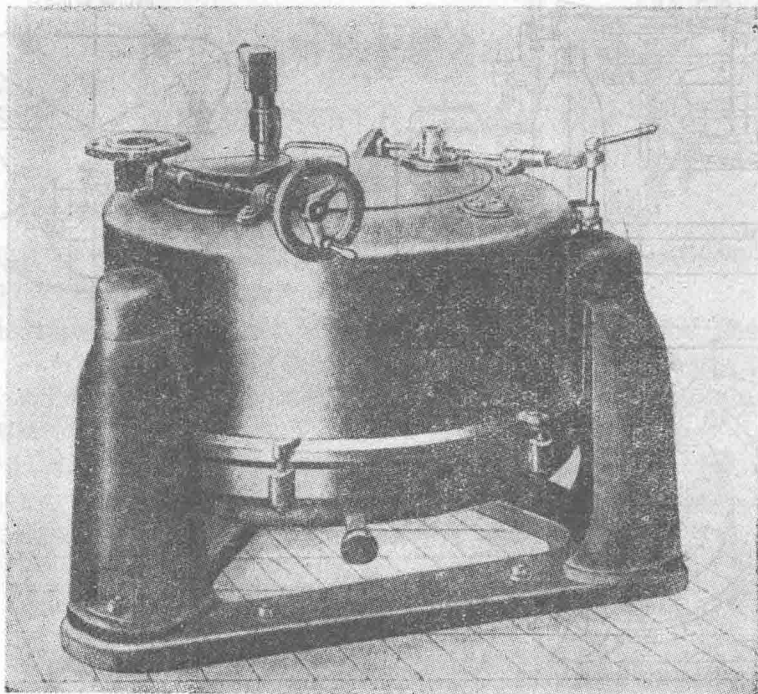
离心机外型尺寸(公厘)

長.....	約1450
寬.....	1080
高.....	約 820

离心机与电动机共重(公斤)

TB-600-Y.....	601
TB-600-H.....	608
TB-600-Г.....	713

OTB-600 型离心机



OTB-600型离心机(离心机I-600,ГОСТ372-51)——是一种沉降式的、三足式的、由上方人工卸料的、间歇操作的离心机,其转鼓由直径为600公厘的带孔壁组成。

离心机的用途和操作原理 OTB-600型离心机可供处理细粒子悬浮液(例如陶料,番茄泥等)之用,而这些细粒子悬浮液若采用离心过滤方法分离时,是进行得非常缓慢的。在OTB-600型离心机中进行沉渣的洗涤操作是不可能的。悬浮液的离心分离操作是在向鼓中连续加料,而液体经由转鼓拦液板连续溢流,直到沉渣在鼓中具有足够量时的情况下进行的。所得的液体则由外壳经流出管道引出。

向转鼓空间加入悬浮液的操作是在离心机运转的情况下进行的。转鼓的空间是由转鼓的轮毂和分配锥体组成。当停止加料时,即进行吸出尚存留于转鼓中之液体的操作,为此,在转鼓拦液板和内隔板之间的空间中,就需要引入吸出管线。沉渣的卸料操作则由上方以

人工为之。

基本机件的描述 转鼓是筒状,无孔的,并由焊接成的。它是由轮毂1,底板2,圆框3,拦液板4以及带孔的内隔板5(与拦液板共同组成空间以装置吸出管线)组成的。用平条板将分配锥体6焊于轮毂上以便使进入的悬浮液流向鼓底。吸出设备是由吸出管7以及管的转向机构8组成。其余机件设备,封闭装置以及润滑情况与TB-600型离心机相同。

材料 按照订货者的需要,直接与处理产品相接触的离心机的零件,可以用碳钢(OTB-600-Y型离心机)或耐酸钢1X18H9T(OTB-600-H型离心机)制成。而其余与被处理产品不直接接触的零件,则由黑色金属制成。

成套供应 和离心机一起供应的设备有:

电动机 AO 42-4..... 1个
三角皮带 1套