

2

建筑工程

工程量清单分部分项计价 与预算定额计价 对照实例详解

(依据GB 50854-2013)

(第三版)

混凝土及钢筋混凝土工程·厂库房大门、特种门、木结构工程
金属结构制作与安装工程·屋面及防水工程
防腐、保温、隔热工程

工程造价员网 张国栋 主编

中国建筑工业出版社

**建筑工程工程量清单
分部分项计价与预算定额计价对照
实例详解**

(依据 GB 50854—2013)

2

(第三版)

**混凝土及钢筋混凝土工程
厂库房大门、特种门、木结构工程
金属结构制作与安装工程
屋面及防水工程
防腐、保温、隔热工程**

工程造价员网 张国栋 主编

图书在版编目 (CIP) 数据

建筑工程工程量清单分部分项计价与预算定额计价对照实例详解 2 混凝土及钢筋混凝土工程 厂库房大门、特种门、木结构工程 金属结构制作与安装工程 屋面及防水工程 防腐、保温、隔热工程/张国栋主编. —3版. —北京: 中国建筑工业出版社, 2015. 5

ISBN 978-7-112-17968-8

I. ①建… II. ①张… III. ①建筑工程-工程造价②建筑工程-建筑预算定额 IV. ①TU723.3

中国版本图书馆 CIP 数据核字 (2015) 第 060695 号

本书按照《全国统一建筑工程基础定额》的章节, 结合《房屋建筑与装饰工程工程量计算规范》GB 50854—2013 中“建筑工程工程量清单项目及计算规则”, 以一例一图一解的方式, 对建筑工程各分项的工程量计算方法作了较详细的解释说明。本书最大的特点是实际操作性强, 便于读者解决实际工作中经常遇到的难点。

责任编辑: 刘江 周世明

责任设计: 李志立

责任校对: 陈晶晶 刘钰

建筑工程工程量清单 分部分项计价与预算定额计价对照 实例详解 (依据 GB 50854—2013)

②

(第三版)

混凝土及钢筋混凝土工程
厂库房大门、特种门、木结构工程
金属结构制作与安装工程
屋面及防水工程
防腐、保温、隔热工程
工程造价员网 张国栋 主编

*

中国建筑工业出版社出版、发行 (北京西郊百万庄)
各地新华书店、建筑书店经销
北京红光制版公司制版
北京市安泰印刷厂印刷

*

开本: 787×1092 毫米 1/16 印张: 30 字数: 746 千字
2015 年 5 月第三版 2015 年 5 月第七次印刷

定价: 66.00 元

ISBN 978-7-112-17968-8

(27183)

版权所有 翻印必究

如有印装质量问题, 可寄本社退换

(邮政编码 100037)

编 委 会

主 编 工程造价员网 张国栋

参 编 郭芳芳 赵小云 黄 江 荆玲敏
郭小段 李 锦 冯雪光 李 存
杨进军 王文芳 马 波 段伟绍
冯 倩 王春花 董明明 洪 岩
王萌玉 李 雪 郑丹红 吴云雷
徐文金 胡 皓 苗 璐 王 娜
李 轩 吕艳艳 后亚男 张翠娟
姚 冬

第三版前言

根据《全国统一建筑工程基础定额》、《建设工程工程量清单计价规范》GB 50500—2013、《房屋建筑与装饰工程工程量计算规范》GB 50854—2013编写的《建筑工程工程量清单分部分项计价与预算定额计价对照实例详解》一书，被众多从事工程造价人员选作为学习和工作的参考用书，在第二版销售的过程中，有不少热心的读者来信或电话向作者提供了很多宝贵的意见和看法，在此向广大读者表示衷心的感谢。

为了进一步迎合广大读者的需求，同时也为了进一步推广和完善工程量清单计价模式，推动《建设工程工程量清单计价规范》GB 50500—2013、《房屋建筑与装饰工程工程量计算规范》GB 50854—2013实施，帮助造价工作者提高实际操作水平，让更多的学习者获得受益，我们特对《建筑工程工程量清单分部分项计价与预算定额计价对照实例详解》（第二版）一书进行了修订。

该书第三版是在第二版的基础上进行了修订，第三版保留了第一、二版的优点，并对书中有缺陷的地方进行了补充，最重要的是第三版书中计算实例均采用最新的2013版清单计价规范进行讲解，并将读者提供的关于书中的问题进行了集中的解决和处理，个别题目给予了说明，为广大读者提供便利。

本书与同类书相比，其显著特点是：

- (1) 采用2013最新规范，结合时宜，便于学习。
- (2) 内容全面，针对性强，且项目划分明细，以便读者有目标性的学习。
- (3) 实际操作性强，书中主要以实例说明实际操作中的有关问题及解决方法，便于提高读者的实际操作水平。
- (4) 每题进行工程量计算之后均有注释解释计算数据的来源及依据，让读者学习起来快捷、方便。
- (5) 结构层次清晰，一目了然。

本书在编写过程中得到了许多同行的支持与帮助，借此表示感谢。由于编者水平有限和时间的限制，书中难免有错误和不妥之处，望广大读者批评指正。如有疑问，请登录 www.gczjy.com (工程造价员网) 或 www.ysypx.com (预算员网) 或 www.debzw.com (定额编制网) 或 www.gclqd.com (工程量清单计价网)，或发邮件至 zz6219@163.com 或 dlwhgs@tom.com 与编者联系。

目 录

第一章	混凝土及钢筋混凝土工程·····	1
第二章	厂库房大门、特种门、木结构工程·····	299
第三章	金属结构制作与安装工程·····	334
第四章	屋面及防水工程·····	376
第五章	防腐、保温、隔热工程·····	392

第一章 混凝土及钢筋混凝土工程

项目编号：010501002 项目名称：带形基础

【例 1-1】某工程采用带形基础，截面如图 1-1、图 1-2 所示。图 1-1 所示基础截面长 35m，图 1-2 所示基础截面长 50m，试用定额及清单分别计算其工程量。

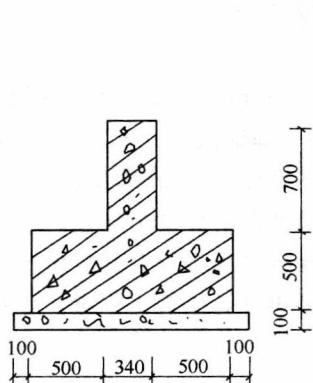


图 1-1 带形基础

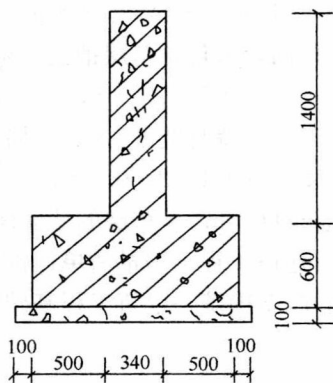


图 1-2 带形基础

【解】 (1) 清单工程量

工程内容：1) 模板及支撑制作、安装、拆除、堆放、运输及清理模内杂物、刷隔离剂等 2) 混凝土制作、运输、浇筑、振捣、养护

根据《房屋建筑与装饰工程工程量计算规范》GB 50854—2013 中规定，有肋带形基础、无肋带形基础应分别编码(第五级编码)列项，故本题清单计算可列项如下：

$$010501002001 \quad \text{有肋带形基础} [(0.5 \times 2 + 0.34) \times 0.5 + 0.34 \times 0.7] \times 35 \text{m}^3 = 31.78 \text{m}^3$$

$$010501002002 \quad \text{无肋带形基础} [(0.5 \times 2 + 0.34) \times 0.6 + 0.34 \times 1.4] \times 50 \text{m}^3 = 64.0 \text{m}^3$$

【注释】 0.34×0.7 和 0.34×1.4 分别为墙身宽度 \times 高度， $(0.5 \times 2 + 0.34)$ (基础的宽度) $\times 0.5$ (有肋带形基础高度)、 $(0.5 \times 2 + 0.34) \times 0.6$ (无肋带形基础的高度) 为基础截面积， $[(0.5 \times 2 + 0.34) \times 0.5 + 0.34 \times 0.7] \times 35 \text{m}^3$ 和 $[(0.5 \times 2 + 0.34) \times 0.6 + 0.34 \times 1.4] \times 50 \text{m}^3$ 基础的截面面积 \times 基础截面长度；工程量计算规则按设计图示尺寸以体积计算。

清单工程量计算见表 1-1。

清单工程量计算表

表 1-1

序号	项目编码	项目名称	项目特征描述	计量单位	工程量
1	010501002001	带形基础	有肋带形基础，肋高 0.7m	m ³	31.78
2	010501002002	带形基础	无肋带形基础，高 1.4m	m ³	64.0

(2) 定额工程量

工作内容：1)混凝土水平运输 2)混凝土搅拌、捣固、养护。

图同上面中 肋高：肋宽=700：340<4：1 按有肋带形基础计算。

$$[(0.5 \times 2 + 0.34) \times 0.5 + 0.34 \times 0.7] \times 35 \text{m}^3 = 31.78 \text{m}^3$$

《全国统一建筑工程基础定额》中带形基础有 5-393, 5-394 两个定额编号, 本题套用基础定额 5-394。

图 1-2 中 肋高：肋宽=1400：340>4：1 其基础底按板式基础计算, 以上部分按墙计算。

板式基础： $[(0.5 \times 2 + 0.34) \times 0.6] \times 50 \text{m}^3 = 40.2 \text{m}^3$ 套用板式基础定额

墙： $(0.34 \times 1.4 \times 50) \text{m}^3 = 23.8 \text{m}^3$ 套用基础定额 5-412

因定额工作内容未包含垫层铺设, 须另行计算。

垫层： $[(0.1 \times 2 + 0.5 \times 2 + 0.34) \times 0.1 \times (50 + 35)] \text{m}^3 = 13.09 \text{m}^3$ 套用基础定额 8-16。

【注释】 $(0.34 \text{ (墙身宽度)} \times 1.4 \text{ (墙身高度)} \times 50 \text{ (基础截面长度)}) \text{m}^3$ 是墙身的截面积乘以基础的长度, $[(0.1 \times 2 + 0.5 \times 2 + 0.34) \text{ (垫层的宽度)} \times 0.1 \text{ (垫层的厚度)} \times (50 + 35) \text{ (垫层铺设的总长度)}] \text{m}^3$ 是垫层的截面面积乘以垫层铺设的长度工程量。

说明：在《建设工程工程量清单计价规范》中无模板分项工程, 其计价统一在混凝土分项工程中, 而在《全国统一建筑工程基础定额》需另外再计算模板工程量, 并且按照不同的模板材质分类。

项目编码：010501003 项目名称：独立基础

【例 1-2】 如图 1-3 所示, 求现浇钢筋混凝土独立基础工程量, 混凝土强度为 C25。(用复合木模板, 木支撑)。

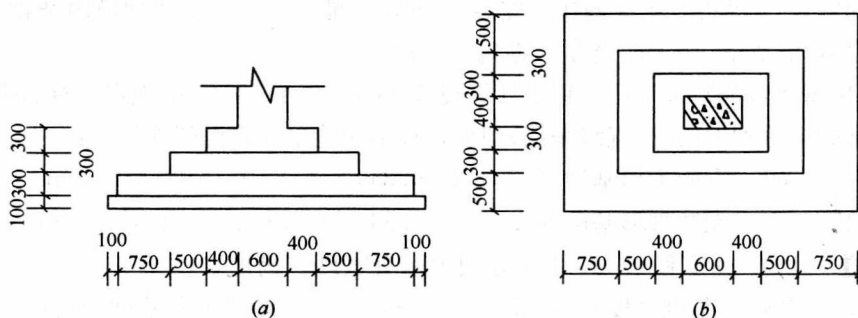


图 1-3 现浇钢筋混凝土独立基础

(a) 基础立面图; (b) 基础平面图

【解】 (1) 清单工程量

现浇钢筋混凝土独立基础工程量, 应按图示尺寸计算其实体积。

$$\begin{aligned} V &= [(0.75 \times 2 + 0.5 \times 2 + 0.4 \times 2 + 0.6) \times (0.5 \times 2 + 0.3 \times 4 + 0.4) + (0.5 \times 2 + 0.4 \times 2 + 0.6) \times (0.3 \times 4 + 0.4) + (0.4 \times 2 + 0.6) \times (0.3 \times 2 + 0.4)] \times 0.3 \text{m}^3 \\ &= 4.61 \text{m}^3 \end{aligned}$$

【注释】 $(0.75 \times 2 + 0.5 \times 2 + 0.4 \times 2 + 0.6)$ (阶梯式基础第一阶梯底长度) $\times (0.5 \times 2$

$+0.3 \times 4 + 0.4$ (阶梯式基础第一阶梯底宽度) 为第一阶梯基础截面积, $(0.5 \times 2 + 0.4 \times 2 + 0.6) \times (0.3 \times 4 + 0.4 \times 2 + 0.6)$ 是阶梯式基础第二阶梯底长度 \times 宽度为二阶梯基础截面积, $(0.4 \times 2 + 0.6) \times (0.3 \times 2 + 0.4)$ 是阶梯式基础第三阶梯底长度 \times 宽度, 0.3 为每层的高度; 其中数据参考现浇混凝土独立基础的示意图; 工程量计算规则按设计图示尺寸以体积计算。

清单工程量计算见表 1-2。

清单工程量计算表

表 1-2

项目编码	项目名称	项目特征描述	计量单位	工程量
010501003001	独立基础	混凝土强度等级为 C25	m ³	4.61

(2) 定额工程量

现浇钢筋混凝土独立基础工程量计算与清单计算相同, 但还需另外计算垫层的工程量套定额。套用基础定额 5-396。

$$\begin{aligned} \text{垫层工程量: } V &= (0.75 \times 2 + 0.5 \times 2 + 0.4 \times 2 + 0.6 + 0.1 \times 2) \times (0.5 \times 2 + 0.3 \times 4 + \\ &\quad 0.4 + 0.1 \times 2) \times 0.1 \text{m}^3 \\ &= 1.15 \text{m}^3 \end{aligned}$$

【注释】 $(0.75 \times 2 + 0.5 \times 2 + 0.4 \times 2 + 0.6 + 0.1 \times 2)$ 为现浇钢筋混凝土独立基础垫层长度, $(0.5 \times 2 + 0.3 \times 4 + 0.4 + 0.1 \times 2)$ 为垫层宽度, 0.1 为垫层厚度, 工程量按设计图示尺寸以体积计算。

项目编码: 010501005 项目名称: 桩承台基础

【例 1-3】 如图 1-4 所示, 求独立承台工程量, 混凝土强度为 C25。

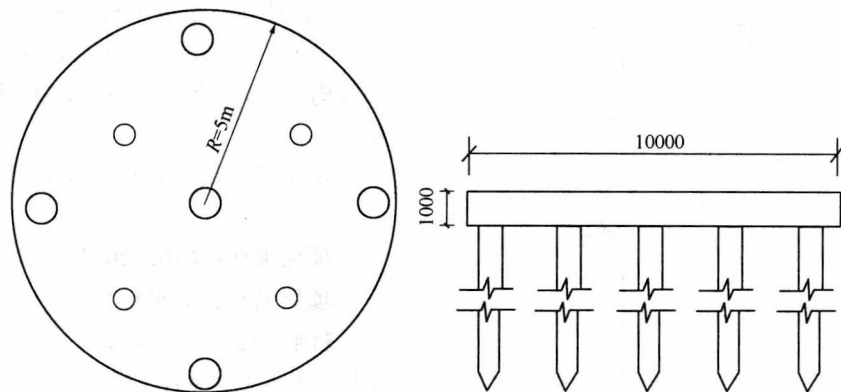


图 1-4 独立承台

【解】 (1) 清单工程量

$$V = 3.1416 \times 5^2 \times 1 \text{m}^3 = 78.54 \text{m}^3$$

【注释】 $3.1416 \times 5^2 \times 1$ 为独立承台的截面积乘以独立承台的高度, 5 为独立承台的半径, 1 为圆独立承台的高度。工程量按设计图示尺寸以体积计算。

清单工程量计算见表 1-3。

清单工程量计算表

表 1-3

项目编码	项目名称	项目特征描述	计量单位	工程量
010501005001	桩承台基础	混凝土强度等级为 C25	m ³	78.54

(2) 定额工程量

与清单计算方法相同, 套用基础定额 5-400。

项目编码: 010502002 项目名称: 构造柱

【例 1-4】 试计算如图 1-5 所示混凝土构造柱体积。已知柱高 3.3m, 断面尺寸为 360mm×360mm, 与砖墙咬接 60mm。

【解】 (1) 清单工程量

根据《房屋建筑与装饰工程工程量计算规范》中按构造柱项目编码列项。

$$[(0.36 \times 0.36 + 0.06 \times 0.36 \times 2) \times 3.3] \text{m}^3 = 0.57 \text{m}^3$$

【注释】 $(0.36 \times 0.36 + 0.06 \times 0.36 \times 2)$ 是柱的截面积和砖墙咬接面积, 其中 0.06×0.36 为砖墙咬接的长度乘以柱的截面尺寸, 3.3 是柱的高度。

清单工程量计算见表 1-4。

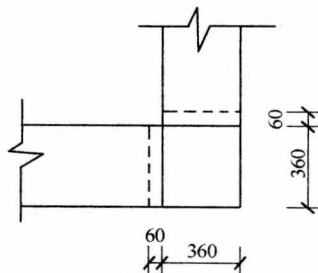


图 1-5 混凝土构造柱平面图

清单工程量计算表

表 1-4

项目编码	项目名称	项目特征描述	计量单位	工程量
010502002001	构造柱	柱高 3.3m, 断面尺寸为 360mm×360mm, 与砖墙咬接 60mm	m ³	0.57

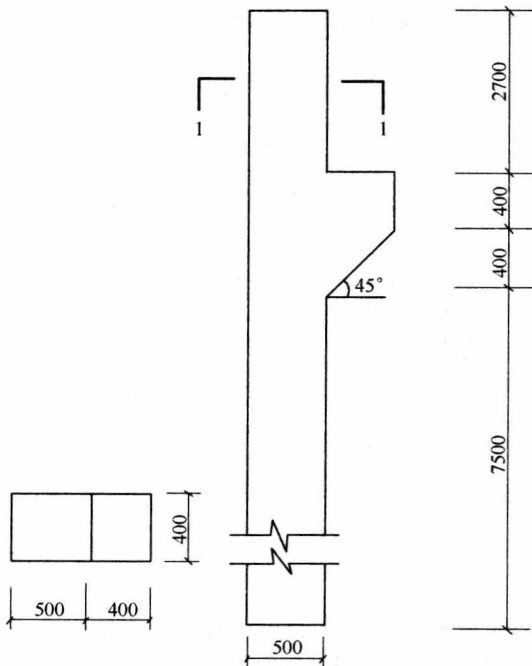


图 1-6 钢筋混凝土柱

(2) 定额工程量

《全国统一建筑工程基础定额》中柱有 5-401(矩形), 5-402(圆形, 多边形), 5-403(构造柱)三个定额编号, 本题套用基础定额 5-403。

定额工程量计算与清单工程量相同。

项目编码: 010502003

项目名称: 异形柱

【例 1-5】 计算如图 1-6 所示钢筋混凝土柱工程量(用复合木模板、钢支撑)。

【解】 (1) 清单工程量

$$[0.5 \times 0.4 \times (7.5 + 0.4 \times 2 + 2.7) + 0.4 \times 0.4 \times 0.4 + \frac{1}{2} \times 0.4 \times 0.4 \times 0.4] \text{m}^3 = 2.30 \text{m}^3$$

【注释】 0.5 (柱的截面长度) $\times 0.4$ (柱的截面宽度) $\times (7.5 + 0.4 \times 2 + 2.7)$ 为柱的

截面积乘以柱的高度, $0.4 \times 0.4 \times 0.4$ 是牛腿上部方形的截面积乘以其高度, $\frac{1}{2} \times 0.4 \times 0.4$ (牛腿下部三角形的侧面积) $\times 0.4$ (柱的截面宽度) 是 45° 角处工程量。

清单工程量计算见表 1-5。

清单工程量计算表

表 1-5

项目编码	项目名称	项目特征描述	计量单位	工程量
010502003001	异形柱	柱的尺寸如图 1-6 所示	m ³	2.30

(2) 定额工程量

定额工程量计算与清单工程量相同。

套用基础定额 5-402, 5-64。

项目编码: 010502001 项目名称: 矩形柱

【例 1-6】如图 1-7 所示某升板建筑中柱与柱帽示意图(用组合钢模板、钢支撑), 求柱与柱帽工程量。

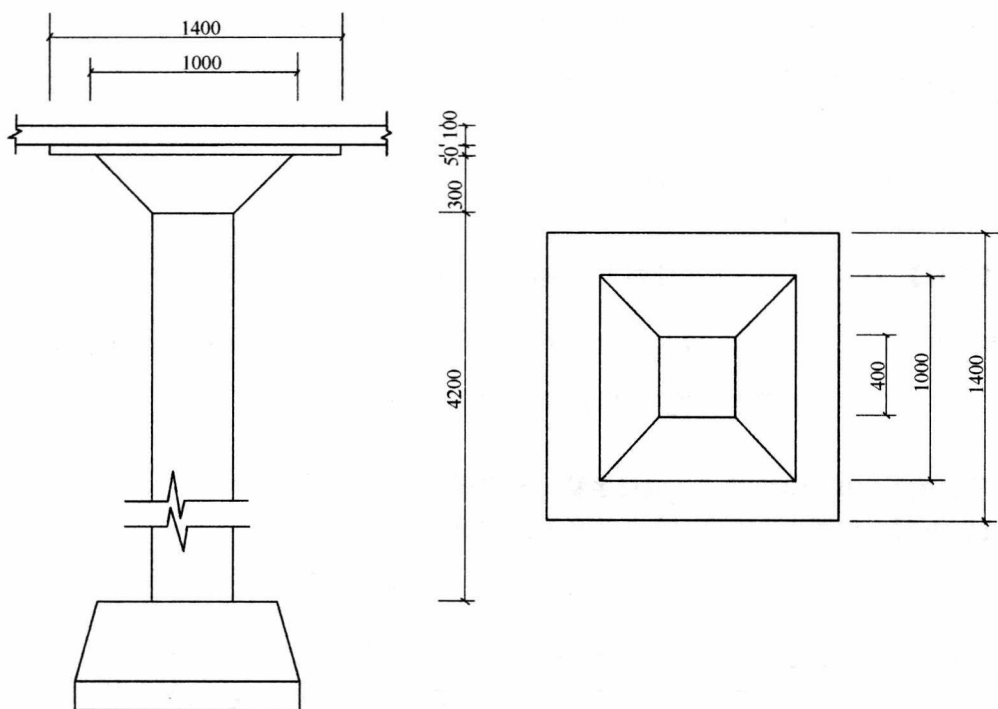


图 1-7 柱与柱帽示意图

【解】(1) 清单工程量

根据《房屋建筑与装饰工程工程量计算规范》GB 50854—2013 中规定, 工程量计算时升板的柱帽并入柱体积计算。

$$\text{工程量: } V = \{0.05 \times 1.4 \times 1.4 + \frac{0.3}{6} \times [1.0 \times 1.0 + 0.4 \times 0.4 + (1.0 + 0.4) \times (1.0 + 0.4)] + 0.4 \times 0.4 \times 4.2\} \text{m}^3$$

$$=0.93\text{m}^3$$

【注释】 $0.05(\text{顶板的厚度}) \times 1.4 \times 1.4(\text{顶板的截面尺寸})$ 为柱帽顶板的顶面积乘以顶板的厚度；由 $\frac{h}{6}[A \times B + a \times b + (A+a) \times (B+b)]$ 计算棱台公式。 $A=B=1.0$ ， $a=b=0.4$ ， $h=0.3$ 套入得 $\frac{0.3}{6} \times [1.0 \times 1.0 + 0.4 \times 0.4 + (1.0+0.4) \times (1.0+0.4)]$ 可知柱帽下梯形体的工程量，其中 0.3 为柱帽的厚度； $0.4 \times 0.4(\text{柱身的截面尺寸}) \times 4.2(\text{柱身的高度})$ 柱身的截面积 \times 高为柱身的工程量。

清单工程量计算见表 1-6。

清单工程量计算表

表 1-6

项目编码	项目名称	项目特征描述	计量单位	工程量
010502001001	矩形柱	柱的尺寸如图 1-7 所示	m ³	0.93

(2) 定额工程量

在《全国统一建筑工程基础定额》中，柱与升板柱帽分别列项计算。

柱工程量 $V_1 = 0.4 \times 0.4 \times 4.2\text{m}^3 = 0.67\text{m}^3$ 套用基础定额 5-401, 5-58。

$$\begin{aligned} \text{升板柱帽工程量 } V_2 &= \{0.05 \times 1.4 \times 1.4 + \frac{0.3}{6} \times [1.0 \times 1.0 + 0.4 \times 0.4 + (1.0+0.4) \\ &\quad (1.0+0.4)]\} \text{m}^3 \\ &= 0.25\text{m}^3 \end{aligned}$$

套用基础定额 5-404。

【注释】 $0.05 \times 1.4 \times 1.4$ 柱帽上顶端的工程量，由 $\frac{h}{6}[A \times B + a \times b + (A+a) \times (B+b)]$ 得 $\frac{0.3}{6} \times [1.0 \times 1.0 + 0.4 \times 0.4 + (1.0+0.4) \times (1.0+0.4)]$ 可知柱帽下梯形体的工程量， $0.4 \times 0.4 \times 4.2$ 柱的长 \times 宽 \times 高为柱的工程量。

项目编号：010503003 项目名称：异形梁

【例 1-7】 如图 1-8 所示，求花篮形梁工程量。

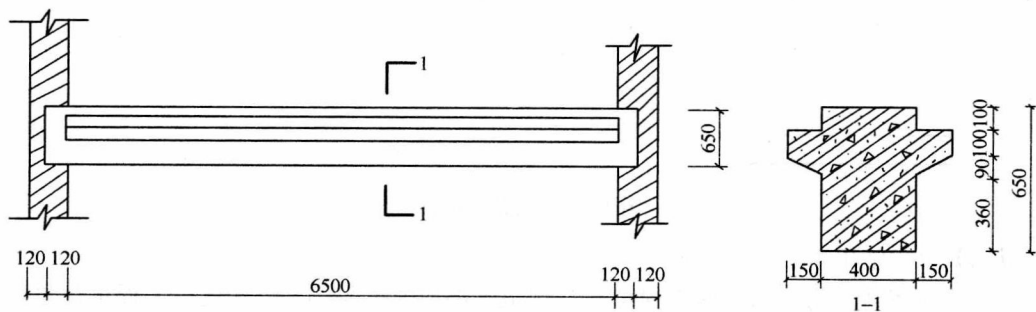


图 1-8 花篮形梁示意图

【解】 (1) 清单工程量

根据《房屋建筑与装饰工程工程量计算规范》GB 50854—2013 中工程量计算规则，伸

入墙内的梁头、梁垫并入梁体积内。

花篮形梁工程量：

$$\begin{aligned}
 V &= [(6.5 + 0.12 \times 2) \times 0.4 \times (0.36 + 0.09 + 0.1 \times 2) + 0.1 \times 0.15 \times 6.5 \times 2 + 0.15 \times \\
 &\quad 0.09 \times \frac{1}{2} \times 6.5 \times 2] \text{m}^3 \\
 &= (1.7524 + 0.195 + 0.8775) \text{m}^3 \\
 &= 2.83 \text{m}^3
 \end{aligned}$$

【注释】 $(6.5 + 0.12 \times 2)$ (花篮梁的长度, 其中 0.12 为伸入墙体的长度) $\times 0.4$ (花篮梁中间部分的截面宽度) $\times (0.36 + 0.09 + 0.1 \times 2)$ (花篮梁的截面长度) 为花篮梁的截面积乘以花篮梁的长度; $0.1 \times 0.15 \times 2$ (两边花篮边的上部矩形截面积) $\times 6.5$ 花篮边矩形工程量, $0.15 \times 0.09 \times \frac{1}{2} \times 2$ (两边花篮边的下部三角形的截面积) $\times 6.5 \text{m}^3$ 花篮边下部三角形工程量, 然后工程量累加。

清单工程量计算见表 1-7。

清单工程量计算表

表 1-7

项目编码	项目名称	项目特征描述	计量单位	工程量
010503003001	异形梁	花篮梁如图 1-8 所示	m ³	2.83

(2) 定额工程量

定额计算规则与清单计算规则相同, 所求工程量也与清单工程量一致。套用基础定额 5-407, 5-81(木模板)。

项目编号: 010503001 项目名称: 基础梁

【例 1-8】 如图 1-9 所示地基梁工程量(用组合钢模板、钢支撑)。

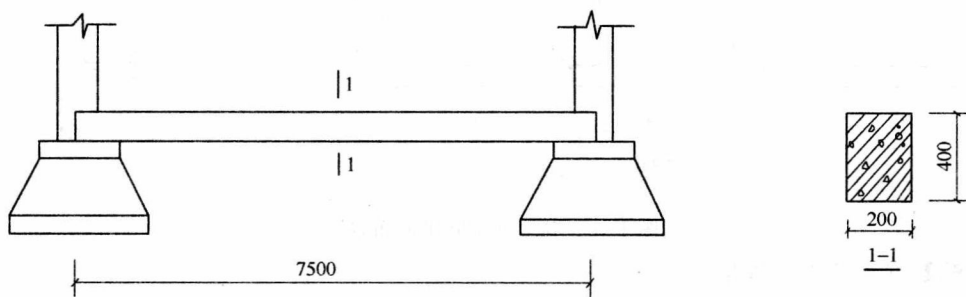


图 1-9 地基建示意图

【解】 (1) 清单工程量

地基梁工程量

$$V = 7.5 \times 0.2 \times 0.4 \text{m}^3 = 0.6 \text{m}^3$$

【注释】 $7.5 \times 0.2 \times 0.4 \text{m}^3$ 是地基梁的长度(7.5) \times 梁的截面尺寸(0.2 \times 0.4) 是地基梁的体积, 工程量按设计图示尺寸以体积计算。

清单工程量计算见表 1-8。

清单工程量计算表

表 1-8

项目编码	项目名称	项目特征描述	计量单位	工程量
010503001001	基础梁	地基梁断面为 200mm×400mm	m ³	0.6

(2) 定额工程量

工程量计算规则与清单计算规则相同, 所求工程量也与清单工程量相一致, 套用基础定额 5-405, 5-69。

说明: 题目中地基梁虽是矩形, 但不可套用清单中的 010503002 矩形梁项目或定额中的 5-406 单梁连续梁项目。

项目编号: 010503004 项目名称: 圈梁

【例 1-9】如图 1-10 所示某独立洗手间平面布置图, 采用砖砌墙体, 圈梁在所有墙体上布置用组合钢模板, 300mm×240mm, 求其圈梁混凝土工程量。

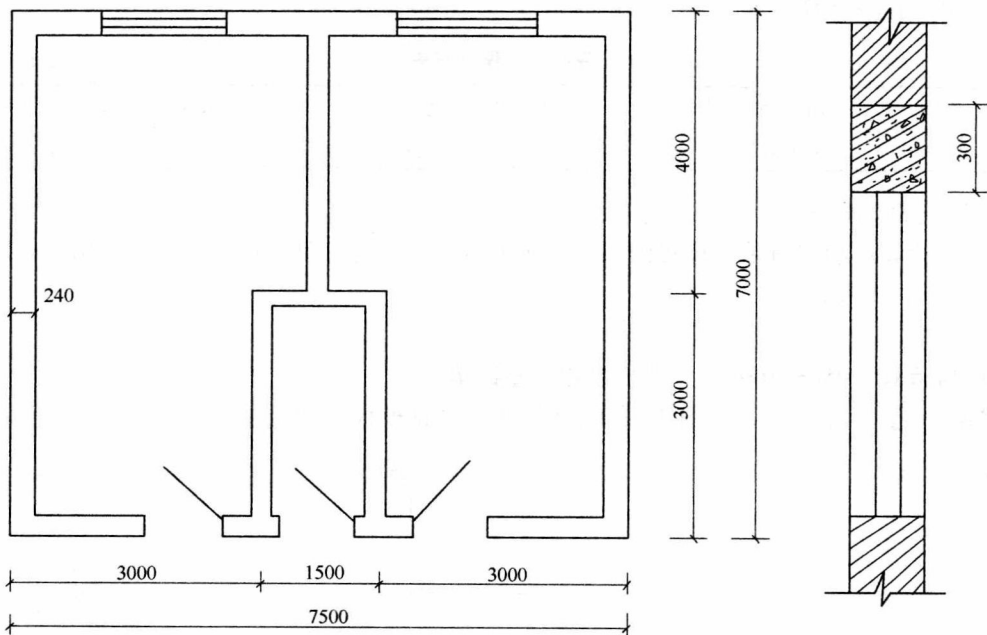


图 1-10 独立洗手间平面布置图

【解】(1) 清单工程量:

$$\begin{aligned}
 \text{圈梁工程量: } V &= [(7.5 - 0.24 + 7 - 0.24) \times 2 \times 0.3 \times 0.24 + (3 - 0.24 + 1.5 - 0.24 + \\
 &\quad 3 - 0.24 + 4 - 0.24) \times 0.3 \times 0.24] \text{m}^3 \\
 &= (2.01890 + 0.7588) \text{m}^3 \\
 &= 2.78 \text{m}^3
 \end{aligned}$$

【注释】 7.5(洗手间外墙的长度) - 0.24(墙的厚度) + 7(洗手间外墙的宽度) - 0.24) × 2 × 0.3 × 0.24(圈梁的截面尺寸)是房间的外圈梁工程量, (3 - 0.24 + 1.5 - 0.24 + 3 - 0.24 + 4 - 0.24)(内墙的总长度, 长度按净长线计算) × 0.3 × 0.24 为内墙圈梁的工程量; 工程量按设计图示尺寸以体积计算。

清单工程量计算见表 1-9。

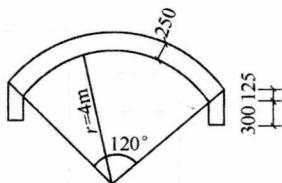
清单工程量计算表

表 1-9

项目编码	项目名称	项目特征描述	计量单位	工程量
010503004001	圈梁	圈梁断面为 240mm×300mm	m ³	2.78

(2) 定额工程量:

工程量计算规则与清单计算规则相同, 所求工程量也与清单工程量相一致。套用基础定额 5-408, 5-82。



项目编码: 010503006 项目名称: 弧形、拱形梁

【例 1-10】某歌剧院一弧形梁如图 1-11 所示, 梁高 400mm, 计算其工程量。

【解】(1) 清单工程量

弧形梁工程量:

$$\begin{aligned}
 V &= \left[\frac{120^\circ}{360} \times 2 \times 3.1416 \times \left(4 + \frac{0.25}{2} \right) \times 0.25 + \frac{1}{2} \times 0.25 \times \frac{\sqrt{3}}{2} \times 0.25 \times 2 + 0.3 \times 0.25 \times 2 \right] \times 0.4 \text{m}^3 \\
 &= (2.1599 + 0.2041) \times 0.4 \text{m}^3 \\
 &= 0.95 \text{m}^3
 \end{aligned}$$

【注释】 $\left[\frac{120^\circ}{360} \times 2 \times 3.1416 \times \left(4 + \frac{0.25}{2} \right) \right]$ (扇形的半径) 为扇形梁的弧度长, 0.25 是梁的厚度。 $\frac{1}{2} \times 0.25 \times \frac{\sqrt{3}}{2} \times 0.25 \times 2$ 为拐弯处三角的面积, $0.3 \times 0.25 \times 2$ 是弧形弯角下矩形面积, 三者之和乘以 0.4 (梁高) 是弧形梁的工程量, 工程量按设计图示尺寸以体积计算。

清单工程量计算见表 1-10。

清单工程量计算表

表 1-10

项目编码	项目名称	项目特征描述	计量单位	工程量
010503006001	弧形、拱形梁	弧形梁宽 250mm, 梁高 400mm	m ³	0.95

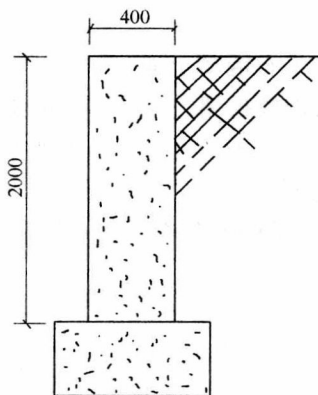


图 1-12 挡土墙示意图

(2) 定额工程量

工程量计算规则与清单规则相同, 所求工程量也与清单工程量相一致, 套用基础定额 5-410, 5-80。

项目编码: 010504001 项目名称: 直形墙

【例 1-11】如图 1-12 所示组合钢模板、钢支撑挡土墙, 长 15m, 求工程量。

【解】(1) 清单工程量

$$\text{挡土墙工程量: } 15 \times 0.4 \times 2 \text{m}^3 = 12.00 \text{m}^3$$

【注释】 0.4 为土墙宽, 2 为土墙高度, 15 为长度, 三者之积是挡土墙工程量。

清单工程量计算见表 1-11。

清单工程量计算表

表 1-11

项目编码	项目名称	项目特征描述	计量单位	工程量
010504001001	直形墙	挡土墙墙厚 400mm	m ³	12.00

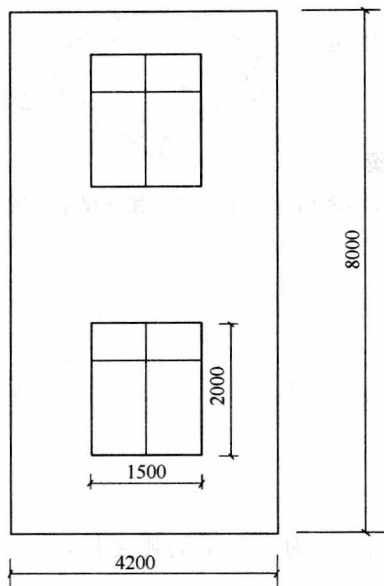


图 1-13 剪力墙板示意图

(2) 定额工程量

工程量计算规则与清单规则相同，所求工程量也与清单工程量相一致，套用基础定额 5-413，5-87。

说明：《全国统一建筑工程基础定额》中的直形墙包括挡土墙和地下室连续墙。

项目编码：010504001 项目名称：直形墙

【例 1-12】如图 1-13 所示，某框剪结构一段剪力墙板，墙厚 240mm 组合钢模板，钢支撑，求该现浇混凝土墙工程量。

【解】(1) 清单工程量

$$\text{墙工程量} = (4.2 \times 8 - 1.5 \times 2 \times 2) \times 0.24 \text{m}^3 = 6.62 \text{m}^3$$

【注释】4.2(剪力墙板的宽度)×8(剪力墙板的高度)为剪力墙板的面积，1.5×2×2 为两个窗洞的面积，二者之差乘以 0.24(墙厚)为墙的工程量。

清单工程量计算见表 1-12。

清单工程量计算表

表 1-12

项目编码	项目名称	项目特征描述	计量单位	工程量
010504001001	直形墙	剪力墙墙厚 240mm	m ³	6.62

(2) 定额工程量

工程量计算规则与清单规则相同，所求工程量也与清单工程量一致，但不套用定额 5-413，而套用基础定额 5-412，5-87。

说明：《全国统一建筑工程基础定额》中现浇墙分有 5-411 毛石混凝土墙、5-412 混凝土墙、5-413 电梯井壁直形墙、5-414 弧形混凝土墙、5-415 大钢模板墙、5-416 建筑物滑模工程六个分项，而在《房屋建筑与装饰工程工程量计算规范》中只有 010504001 直形墙、010504002 弧形墙、010504003 短肢剪力墙、010504004 挡土墙四个项目。

【例 1-13】如图 1-14 所示，求现浇钢筋混凝土有梁式带形基础复合木模板，钢支撑模板工程量。

【解】板的工程量：

$$S_1 = [(3.0 + 5.0 + 3.0 + 2.0 + 8.0) \times 2 + (2.0 - 0.7 \times 2) \times 2 + (8.0 - 0.7 \times 2) \times 3 + (8.0 - 0.7 \times 2) \times 3 + (3.0 - 0.7 \times 2) \times 2 + (4.0 - 0.7 \times 2) \times 2 + (3.0 - 0.7 \times 2) \times 2 + (4.0 - 0.7 \times 2) + (3.0 + 4.0) + (5.0 - 0.7 \times 2)] \times 0.2 \text{m}^2$$

$$= (42 + 1.2 + 19.8 + 19.8 + 3.2 + 5.2 + 3.2 + 2.6 + 7 + 3.6) \times 0.2 \text{m}^2$$

$$= 21.52 \text{m}^2$$

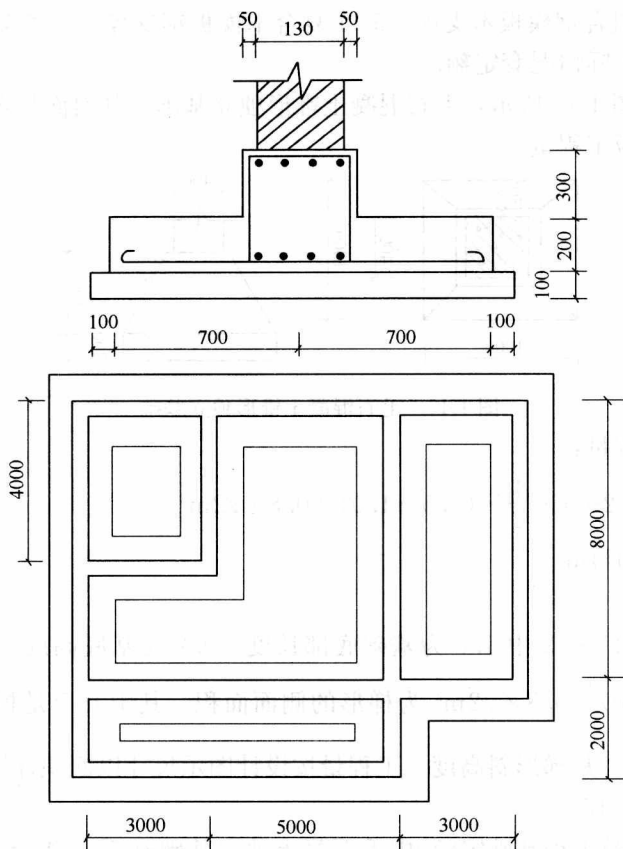


图 1-14 现浇钢筋混凝土有梁式带形基础

梁的工程量：

$$S_2 = [(10 + 11) \times 2 + (2.0 - 0.23 \times 2) \times 2 + (8.0 - 0.23 \times 2) \times 3 + (8.0 - 0.23 \times 2) \times 3 + (3.0 - 0.23 \times 2) \times 2 + (4 - 0.23 \times 2) \times 2 + (3.0 - 0.23 \times 2) \times 2 + (4 - 0.23 \times 2) \times 2 + (3.0 + 4.0) + (5.0 - 0.23 \times 2)] \times 0.3 \text{m}^2$$

$$= [42 + 3.08 + 22.62 + 22.62 + 5.08 + 7.08 + 5.08 + 3.54 + 7 + 4.54] \times 0.3 \text{m}^2$$

$$= 36.79 \text{m}^2$$

【注释】 板的工程量中 $[(3.0 + 5.0 + 3.0 + 2.0 + 8.0) \times 2]$ 为板外边的周长， $(2.0 - 0.7 \times 2) \times 2$ 中 0.7×2 为基底长度、 2.0 是墙的长度、 2 为两个面， $(8.0 - 0.7 \times 2) \times 3$ 中 8.0 是墙长度、 0.7×2 为基底长度、 3 为个面。 $(3.0 - 0.7 \times 2) \times 2$ 为右上角处 3.0 为墙长度， 2 为两面。 $4.0 - 0.7 \times 2 \times 2$ 中 4.0 为板长度， $3.0 + 4.0$ 为最内层板边长， $(5.0 - 0.7 \times 2)$ 为最内层板边长。几者相加之后乘以 0.2 (板厚)得板的工程量。梁的工程量中 10 是 $8 + 2$ 为板宽， 11 是 $3 + 3 + 5$ 为梁长。 $(2.0 - 0.23 \times 2) \times 2$ 中 2.0 为梁长、 0.23 是梁中墙尺寸。上述数据中 3.0 和 5.0 和 4.0 分别为梁长度， 0.23 为梁中墙的尺寸，最后乘以的 0.3 为梁的厚度；工程量按设计图示尺寸以面积计算。

由于此基础的梁高与梁宽之比在 $4 : 1$ 以内，故将梁和板的工程量合并计算为有肋带