



中国汽车工程学会

汽车工程图书出版专家委员会 推荐出版

轻量化手册 4

HANDBUCH LEICHTBAU

轻量化 结构连接技术

[德]弗兰克·亨宁 (Frank Henning)

[德]埃尔韦拉·穆勒 (Elvira Moeller)

北京永利信息技术有限公司

陈瑶

主编

译

审

 北京理工大学出版社
BEIJING INSTITUTE OF TECHNOLOGY PRESS



中国汽车工程学会

汽车工程图书出版专家委员会 推荐出版

轻量化手册 ④

HANDBUCH LEICHTBAU

轻量化 结构连接技术

[德]弗兰克·亨宁 (Frank Henning)
[德]埃尔韦拉·穆勒 (Elvira Moeller)

主编

北京永利信息技术有限公司

译

陈瑶

审



北京理工大学出版社

BEIJING INSTITUTE OF TECHNOLOGY PRESS

版权专有 侵权必究

图书在版编目 (CIP) 数据

轻量化结构连接技术 / (德) 亨宁, (德) 穆勒主编, 北京永利信息技术有限公司译. —北京: 北京理工大学出版社, 2015. 3

(轻量化手册; 4)

ISBN 978-7-5640-9225-2

I. ①轻… II. ①亨… ②穆… ③北… III. ①汽车轻量化-结构-连接技术
IV. ①U462. 2

中国版本图书馆 CIP 数据核字 (2014) 第 159559 号

北京市版权局著作权合同登记号 图字: 01-2014-0361 号

Copyright © 2011 Carl Hanser Verlag, Munich/FRG

All rights reserved.

Authorized translation from the original German language edition
published by Carl Hanser Verlag, Munich/FRG

出版发行 / 北京理工大学出版社有限责任公司

社 址 / 北京市海淀区中关村南大街 5 号

邮 编 / 100081

电 话 / (010) 68914775 (总编室)

82562903 (教材售后服务热线)

68948351 (其他图书服务热线)

网 址 / <http://www.bitpress.com.cn>

经 销 / 全国各地新华书店

印 刷 / 保定市中画美凯印刷有限公司

开 本 / 787 毫米×1092 毫米 1/16

印 张 / 14.25

彩 插 / 8

字 数 / 286 千字

版 次 / 2015 年 3 月第 1 版 2015 年 3 月第 1 次印刷

定 价 / 116.00 元

责任编辑 / 钟 博

文案编辑 / 钟 博

责任校对 / 周瑞红

责任印制 / 王美丽

图书出现印装质量问题, 请拨打售后服务热线, 本社负责调换

前言

轻量化旨在通过一个系统的最小质量，在给定的技术边界条件下实现所需的功能。在整个产品生命周期内还应确保系统的可靠性。轻量化不仅可减轻系统的重量，还可提高整个系统的效率。轻量化需要一个整体的、跨学科的方法，它可分为方法、材料和生产等领域。为了高效地实现轻量化，工程师们必须具有这些领域的全面知识。高效的轻量化解决方案不仅取决于技术要求，也与经济、环境和社会的边界条件相关。因此，高效的轻量化绝不仅仅是单纯的重量最小化、一种设计原理或一种低密度材料而已，而是需要对边界条件进行明确定义，以及进行系统性的整体考虑。未来的挑战主要在于对不同轻量化材料进行优化和组合，从而实现轻量化的、经济上可行的系统，对材料的优化和组合可以通过产品集成混合或对混合整体系统添加单个部件实现。在此，在可采用的加工和连接技术条件下，在考虑环境影响以及由此得出的结构措施的情况下，还应特别注意产品生命周期中不同材料的性能和材料间的相互作用。根据行业的不同，在材料选择时轻量化限定了与材料数量相关的生产技术。

为了以实践为导向来研究这个复杂的课题，本套手册按价值创新流程进行章节划分：从轻量化组件和系统的产品形成，到各种与轻量化相关的结构材料，都是直接与生产相关的，对这些材料还可以在制造工艺、后期处理和连接技术等方面进行细分，另外本书还包括对轻量化部件和结构的评估以及生命周期的评价方法。

《轻量化手册4 轻量化结构连接技术》涉及与连接技术相关的对于轻量化技术来说很重要的课题，这些课题分为五种。最古老的连接工艺是机械连接，现在这种工艺变得越来越重要。由于放弃了辅助连接件，因此对于轻量化来说，通过成形进行连接是很重要的。在钣金加工行业中使用最广泛的连接工艺是在良好的经济性下具有较高工艺兼容性的热连接。对于多材料设计中的混合结构来说，粘接，即化学连接，起到越来越大的作用。组合连接工艺，也称为混合连接，其结合了各种工艺的优点，且在轻量化方面，对于节约连接处的材料来说发挥了重要的作用。

在此要感谢所有作者为本书作出的贡献，还要感谢所有公司和机构提供图片和数据，这些图片和数据使本书更加生动易读。

特别感谢卡尔汉瑟出版社的沃尔克·赫茨伯格 (Volker Herzberg) 工程师对本书的无私帮助, 他对本书的专业知识和外交方面的事务提供了很多积极的、建设性的支持。

弗兰克·亨宁
埃尔韦拉·穆勒
2011年8月

目 录

- 1 机械连接 / 1
 - 1.1 冲压铆接 / 1
 - 1.1.1 工艺说明 / 2
 - 1.1.2 冲压铆接连接质量控制参数 / 4
 - 1.1.3 结构设计说明 / 5
 - 1.1.4 应用范围 / 6
 - 1.1.5 连接的机械特性 / 8
 - 1.1.6 冲压铆接的技术装备 / 10
 - 1.1.7 铆接过程的工艺监控 / 12
 - 1.1.8 再加工方案和维修 / 13
 - 1.1.9 冲压铆接的应用示例 / 14
 - 1.2 盲铆 / 15
 - 1.2.1 标准化且与应用相关的盲铆系统 / 16
 - 1.2.2 选择盲铆钉的一般准则 / 18
 - 1.2.3 质量保证 / 19
 - 1.2.4 盲铆钉的应用示例 / 21
 - 1.3 闭锁环螺栓连接 / 22
 - 1.3.1 闭锁环螺栓系统 / 23
 - 1.3.2 闭锁环螺栓连接的特性 / 24
 - 1.3.3 一般规程 / 26
 - 1.3.4 质量保证 / 28
 - 1.3.5 闭锁环螺栓连接的应用示例 / 29
 - 1.4 无铆钉连接 / 31
 - 1.4.1 无铆钉连接系统 / 31
 - 1.4.2 无铆钉连接的机械特性 / 35
 - 1.4.3 一般规程 / 35
 - 1.4.4 质量保障 / 39
 - 1.4.5 无铆钉连接的应用示例 / 40
 - 1.5 螺栓的孔形状和螺纹形状 / 42
 - 1.5.1 螺栓系统 / 43
 - 1.5.2 螺栓的连接特性 / 46
 - 1.5.3 一般规程 / 50
 - 1.5.4 质量保障 / 55
 - 1.5.5 汽车制造中的螺栓应用示例 / 57
 - 1.6 高速螺栓连接 / 58
 - 1.6.1 基本原理和定义 / 59

- 1.6.2 工艺流程和连接的形成 / 59
- 1.6.3 螺栓连接的特性 (与其他方法相比) / 61
- 1.6.4 耐腐蚀性 / 65
- 1.6.5 用于螺栓连接的安装工具 / 66
- 1.6.6 设计和制造准则 / 69
- 1.6.7 螺栓固定的应用示例 / 70
- 1.7 公差补偿 / 73
 - 1.7.1 定义和功能原理 / 73
 - 1.7.2 自动旋转公差补偿系统 / 74
 - 1.7.3 自动平移公差补偿装置 / 76
 - 1.7.4 手动公差补偿装置 / 77
 - 1.7.5 安装工具和制造说明 / 78
 - 1.7.6 应用领域 / 80
- 1.8 附加信息 / 81
- 2 成形连接 / 86
 - 2.1 管件和型材件的成形连接 / 86
 - 2.2 扩张连接 / 88
 - 2.2.1 作用介质的应用 / 88
 - 2.2.2 使用刚性工具 / 91
 - 2.2.3 使用有效能 / 93
 - 2.3 缩径连接 / 93
 - 2.3.1 使用有效能介绍 / 93
 - 2.3.2 使用刚性工具 / 97
 - 2.4 总结 / 97
 - 2.5 附加信息 / 98
- 3 热连接 / 100
 - 3.1 焊接 / 100
 - 3.1.1 对轻量化结构焊接工艺的要求 / 102
 - 3.1.2 重要焊接工艺概述 / 104
 - 3.1.3 金属保护气体焊的电弧类型 / 110
 - 3.1.4 降低热量的金属保护气体焊工艺 / 112
 - 3.1.5 降低能量的金属保护气体焊工艺的应用情况 / 118
 - 3.1.6 轻金属压铸件的焊接 / 121
 - 3.1.7 焊接加工硬化材料的特点 / 122
 - 3.1.8 3.1节的附加信息 / 125
 - 3.2 钎焊 / 128

- 3.2.1 作为材料配合连接工艺的钎焊 / 128
- 3.2.2 同类材料的钎焊 / 132
- 3.2.3 混合连接的钎焊 / 136
- 3.2.4 总结 / 137
- 3.2.5 3.2 节的附加信息 / 138
- 4 黏合连接 / 140**
 - 4.1 作为连接工艺的黏合连接 / 140
 - 4.1.1 适合黏合的结构 / 141
 - 4.1.2 轻量化结构黏合剂 / 143
 - 4.2 黏合表面的预处理 / 146
 - 4.3 轻量化结构材料及其可黏合性 / 146
 - 4.3.1 钢板的黏合 / 147
 - 4.3.2 黏合热成形钢质部件 / 148
 - 4.3.3 铝板的黏合 / 153
 - 4.3.4 铝压铸件的黏合 / 155
 - 4.3.5 镁材的黏合 / 156
 - 4.3.6 钛材的黏合 / 157
 - 4.3.7 上漆板材的黏合 / 157
 - 4.3.8 塑料的黏合 / 159
 - 4.3.9 纤维复合材料的黏合 / 160
 - 4.4 轻量化结构黏合的计算设计 / 162
 - 4.4.1 黏合连接的分析计算方法 / 163
 - 4.4.2 黏合连接的数字计算模型 / 167
 - 4.5 汽车制造中的黏合工艺 / 170
 - 4.5.1 车身-白车身中的黏合 / 171
 - 4.5.2 汽车装配中的黏合工艺 / 172
 - 4.6 总结 / 173
 - 4.7 附加信息 / 173
- 5 混合连接 / 177**
 - 5.1 混合连接原理 / 177
 - 5.2 按照不同的工艺方法实施生产 / 178
 - 5.3 连接的特性及试验 / 181
 - 5.3.1 质量保障 / 182
 - 5.3.2 准静态负荷 / 182
 - 5.3.3 振动负荷 / 184
 - 5.3.4 冲击负荷 / 184

- 5.3.5 老化和腐蚀性能 / 185
- 5.3.6 连接特性的温度依赖性 / 187
- 5.4 孔型和螺纹型螺栓与黏合工艺组合使用的特点 / 188
- 5.5 应用示例 / 191
- 5.6 附加信息 / 192
- 6 生产中的质量保障 / 194**
 - 6.1 质量保障的目标 / 194
 - 6.2 质量管理——一种企业哲学 / 195
 - 6.3 质量保障措施 / 197
 - 6.3.1 纤维复合部件生产中的任务 / 197
 - 6.3.2 质量管理措施的划分 / 197
 - 6.3.3 建筑行业中需核准部件的质量保障措施 / 200
 - 6.4 纤维增强塑料的检验方法 / 201
 - 6.4.1 材料检验 / 201
 - 6.4.2 部件试验 / 217
 - 6.5 总结 / 218
 - 6.6 附加信息 / 218

1.1 冲压铆接

冲压铆接是传统铆接技术的进一步发展。像咬合连接或直接螺栓连接之类的其他机械连接工艺一样，这种技术很大程度上是由于在汽车工业内的使用而获得了广泛的应用。在 20 世纪 90 年代，汽车设计不再基于单纯的钢结构样式，而更多地使用不同的轻量化结构材料，因而对连接技术提出了新的要求。在铝材连接或混合连接上，之前主要使用的焊接技术遇到了障碍。通过在首辆具有铝制空间结构的奥迪 A8（图 1.1）上使用，冲压铆接尤其是半空心冲压铆接技术在汽车生产中经受住了量产的考验。通过不同汽车制造商的后续大批量应用，冲压铆接的基础更为牢固并成为目前汽车制造领域内轻量化结构的标准连接技术（多材料混合技术，Multi-Material-Mix）。



图 1.1 奥迪 A8 车身的立体框架
(来源：奥迪)

冲压铆接属于制造主类别中的“连接”工艺（DIN 8580 标准）。DIN 8593 标准第 5 部分描述了“变形连接”（图 1.2）。从该定义可以看出，这种连接工艺将要连接的部件和/或辅助连接件局部或完全塑化，并由此相互进行形状配合和力配合。

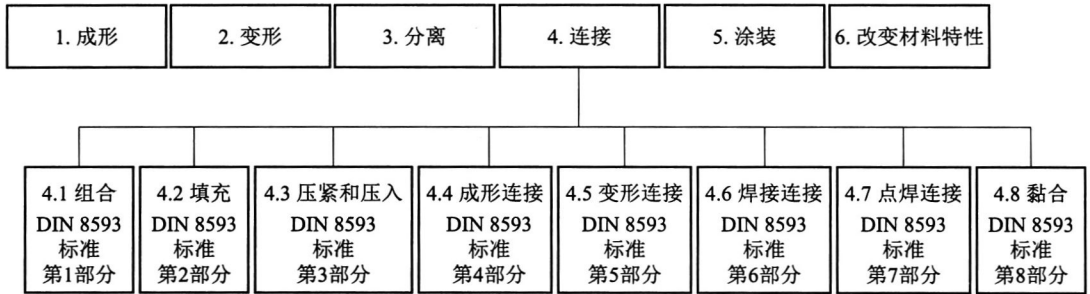


图 1.2 按照 DIN 8593 标准的 8 个标准化分类划分生产工艺“连接”的第四个主类别

如图 1.3 所示，在子类别 4.5.3 中给出了所有的铆接法。其按照“连接任务/连接组件”“连接件准备”和“连接部位的可达性”来说明所有的铆接法。由实心冲压铆接和半空心冲压铆接两种技术类型构成的冲压铆接技术的特征是“用一个在两侧接近时可不设置冲孔的铆接组件来进行连接”（Hahn, 1996）。由于半空心冲压铆接工艺特有的优点，其目前在工业领域特别是汽车制造领域比实心铆接工艺更重要。

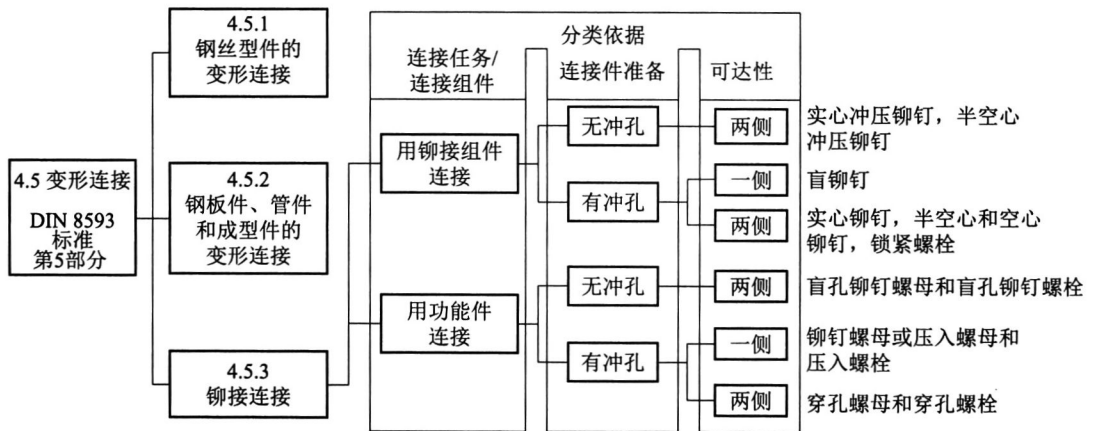


图 1.3 DIN 8593-5 标准中的半空心冲压铆钉和实心冲压铆钉连接技术分类（Hahn, 1996）

1.1.1 工艺说明

像大多数机械连接工艺一样，冲压铆接的突出特点是在不进行工艺加热的情况下在两个或多个材料位置之间形成一个连接。因此，在连接时不会产生危害健康的烟气。此外，在部件上也不会发生热变形或者因结构转变造成局部材料特征发生变化。除了纯连接之外，该技术也可按照所谓的混合结构在不同的金属和非金属材料之间形成组合连接。由于可以完全自动地进行冲压铆接工艺，因此在小批量试生产

以及大批量生产中都可以经济地使用该技术。

冲压铆接基本上也分为两种技术类型。根据类型的不同应使用不同的自冲铆钉。半空心冲压铆接件由一个圆柱形的铆体组成，其上端一般情况下带一个比铆体半径更大的埋头。在圆柱体的下端有一个孔。

该部分形成了铆钉套环。实心冲压铆钉同样有一个圆柱形的铆体。一般情况下，实心冲压铆钉的铆钉头至铆钉杆的过渡相对比较尖锐。铆钉脚上没有孔而代之以一个环形槽（图 1.4）。

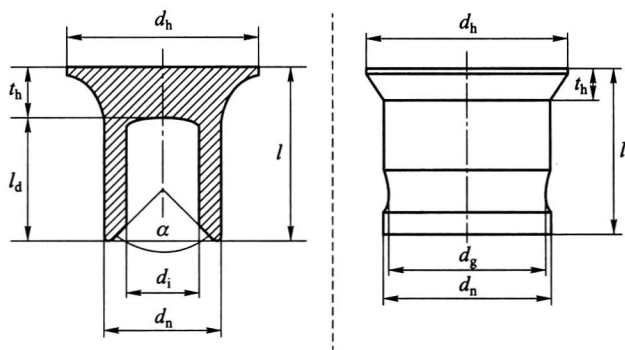


图 1.4 半空心冲压铆钉（左）和实心冲压铆钉（右）最重要的几何尺寸（DVS/EFB 3410）

在用半空心铆钉进行冲压铆接时，一般情况下借助一个控制作用力的冲头向着成型底模的方向将连接件连续推动，压入要连接的钢板半成品中。为了改善连接件的连接质量，在这个过程中应使用夹具。第一步将要连接的零件放在底模（根据技术规格、尺寸、深度、几何形状可变化）和铆钉头（由夹具和冲头组成）之间。在启动铆接过程后，部件被夹具固定住以防止连接件之间出现空隙。然后放上铆钉并将连接件压入成形底模中。在达到足够的反压力时铆钉开始顶透上面的材料层。其产生的毛边保留在铆接孔内，以后会自然脱落。在压入过程的最后一步，半空心冲压铆钉压穿下部钢板层并由此形成一个无法松动的力配合和形状配合连接（图 1.5）。

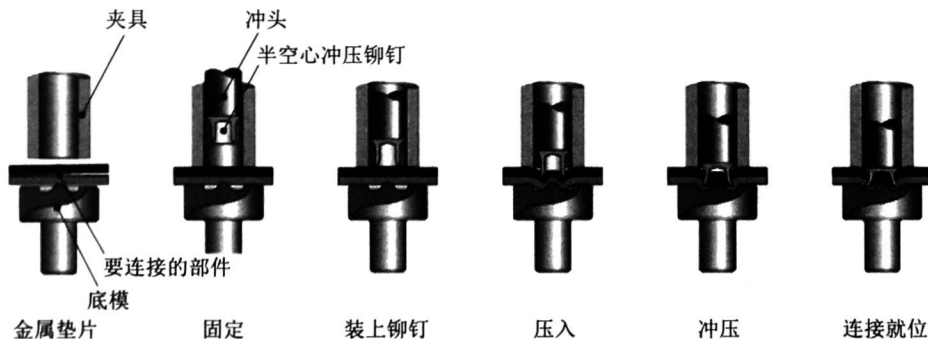


图 1.5 使用半空心铆钉进行冲压铆接的压入过程
（图片来源：Böllhof）

在用实心铆钉进行冲压铆接时，在一个持续进行的过程中，铆接组件向着切割底模的方向压穿要连接的材料直至形成一个连接。在这里，因工艺所限会产生一个冲压毛边，必须将其单独清除掉。不同之处在于，一般情况下，该过程是在位移受控的情况下完成的。此外，在实心冲压铆接时所有的连接件都被完全压穿，其中下部连接件必须具有塑性延性。相对于半空心冲压铆接，实心冲压铆接在产生连接时铆接件不发生塑性变形。由于底模中有金属箍，因此最下面连接件的材料会被压入实心冲压铆钉的螺杆螺母中。此处同样会产生一个形状配合和力配合的连接（图 1.6）。

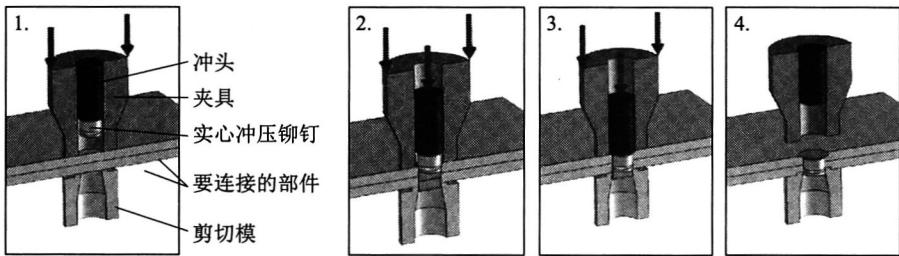


图 1.6 使用实心铆钉进行冲压铆接的压入过程（Somasundaram, 2009）

可以看出，实心冲压铆接和半空心冲压铆接的保持机构是完全不同的。因此也产生了不同的连接特性，我们将在“连接的机械特性”这一段落中对此进行论述。

1.1.2 冲压铆接连接质量控制参数

由于半空心冲压铆接以及实心冲压铆接涉及变形技术连接工艺，因此工艺边界条件对连接组件成形以及连接质量有着巨大的影响。基本上冲压铆接工艺会明显受到选用的连接件以及底模的影响。此外，一定的夹具压力以及铆接压力对铆接工艺会有特别的影响（图 1.7）。第一步通过目视检查对冲压铆接进行评价，但是这样的检查只能发现连接过程中大的缺陷，例如选用了基本不合用的连接件或者底模。为了最终评价选择的边界条件是否可形成一个质量好的连接，必须进行横断面磨片形式的破坏性检验。如上所述，在半空心铆接连接上要连接的部件以及连接件自身都发生了变形（图 1.8）。通过测量特定的变形参数可有针对性地说明连接的质量。

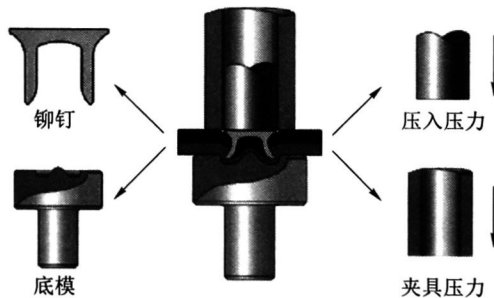


图 1.7 使用半空心铆钉进行冲压铆接的铆接过程作用变量

（图片来源：Böllhof）

铆钉头无缝隙地紧贴在冲头侧的连接件上并在最下部的连接配合件上形成了足够大的凹陷。 a_1 和 a_2 可以被看作两个特别重要的几何形状参数。为了确保密封性(气体以及介质密封性)以及连接强度,不允许下面的钢板变得过薄(t_{\min}),否则在使用期间其在铆钉镦头范围内会迅速形成裂纹。此外,镦锻尺寸 S 说明了连接过程中铆接组件或多或少地承受了较高的负荷,在某些情况下这对连接的机械特性有着负面的影响。

用横断面磨片评价实心冲压铆接限制了对要连接部件变形工艺的评价,原因是相对于半空心冲压铆接来说,连接件在铆接过程中不会发生变形。这种评价方法基本上可以决定铆接头是否平整地紧贴在上部钢板面上和冲压的下部连接件的几何形状以及由此产生的环形槽的填充情况(图1.9)。

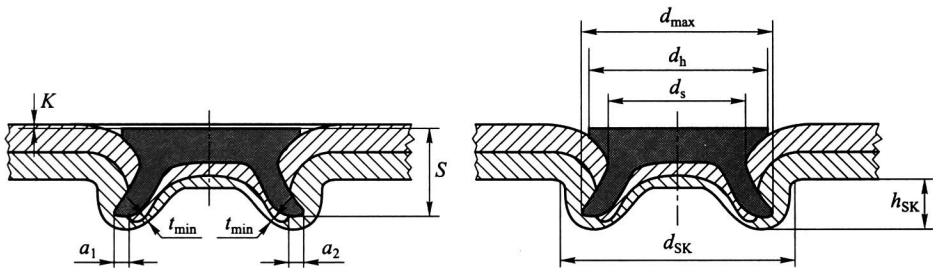


图 1.8 半空心冲压铆接的横断面磨片图解和质量控制参数

(图片来源: Böllhof)

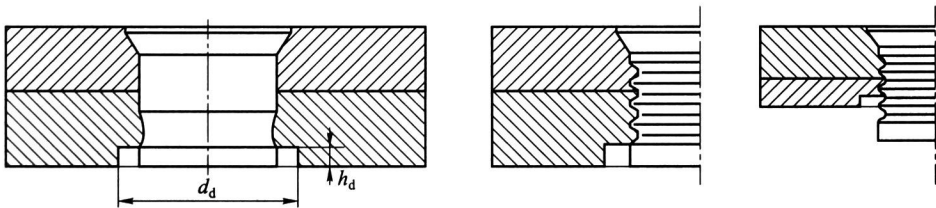


图 1.9 用标准实心冲压铆钉(左)和用多用途实心冲压铆钉(中和右)的实心冲压铆接的横断面磨片图解和质量控制参数(DVS/EFB 3410)

1.1.3 结构设计说明

如果在某个产品上使用冲压铆接连接技术,则在设计实施时要遵守几个基本的设计规定。其中,确保从两端都可接触到连接部位是十分重要的一点,因此,封闭式成型结构从设计上来说就是不合适的,这里必须预设相应的凸缘[图1.10(a)]。应将这些凸缘面的尺寸设置得足够大,以确保加工时铆钉头也可紧密贴合[图1.10(b)]。此外,还应注意在接近连接部位时可施加最大过程力为60 kN的铆接工具的尺寸,应将内凸缘设计成倾斜式[图1.10(c)]。同样,在设计连接部位时要注意铆钉头的干扰轮廓以及连接过程后底模的脱模情况[图1.10(d)]。最后还应注意有关半空心铆钉的冲压铆接的两个专门规定。一个是选择连接方向时,

薄一点连接配合件要放在下侧（底模侧），这样一般可避免剩余底板厚度过低（ t_{\min} ）。另一个是当连接不同强度的材料时，应尽量将可锻的材料放在底模侧，由于紧压在可锻材料中能更好地发挥固定机构的作用，因此这么做被看作是十分有益的。在遵守所有规定的情况下，根据所需的零件数，对于冲压铆接连接技术可以经济地采用手动工具或者全自动机器人系统。

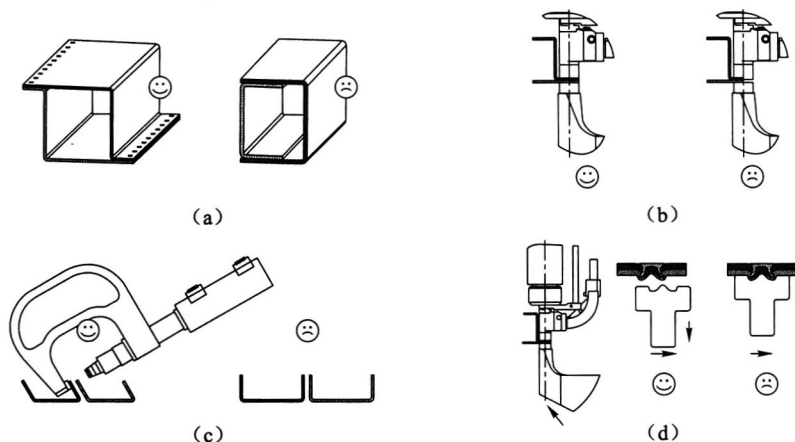


图 1.10 冲压铆接的设计规程

（图片来源：Böhlhoff）

- (a) 设计连接件上的凸缘；(b) 设计足够大的凸缘面；
 (c) 为定位工具设计足够的自由空间；
 (d) 注意工具的干扰轮廓/脱模

1.1.4 应用范围

近几十年来，冲压铆接可以被称为一种无热量的连接技术。这要归结于可连接材料的多样性。除了纯钢/钢连接之外，冲压铆接通常还可以用在无法使用焊接技术的地方。这些地方主要包括铝/铝连接以及各种混合结构，特别是铝/钢连接等情况。汽车工业的多层焊接是一个特别的挑战，这种连接通常采用组合黏合技术。在此，冲压铆接也提供了所需的解决方案。

就将要进行连接的半成品而言，其基本上以钢制半成品为主，但是也包括铸造半成品以及可借助冲压铆接连接的挤压型材。

对于要加工材料的强度，必须区分开冲压铆接的两个技术类型。根据目前的技术水平，在保持充分的可锻性方面半空心冲压铆接可以连接强度不超过 700 MPa 的材料。也可以将放置在冲头侧的强度不超过 1 000 MPa 的材料连接后放在底模侧的铝材上。对于不同的实心冲压铆接技术类型，基本上可以连接所有用实心铆钉可穿透的材料。其中，底模侧材料的最大强度不允许超过 1 000 MPa (Hahn, 2010b)。

如上所述，机械连接技术的明显优势在于其可将不同的金属或者聚合物材料相互连接在一起（以金属材料为主）。图 1.11 以示例的方式给出了使用半空心冲压铆接技术的连接。铝制部件单纯的连接或者混合结构（主要是铝和钢）属于半空心冲

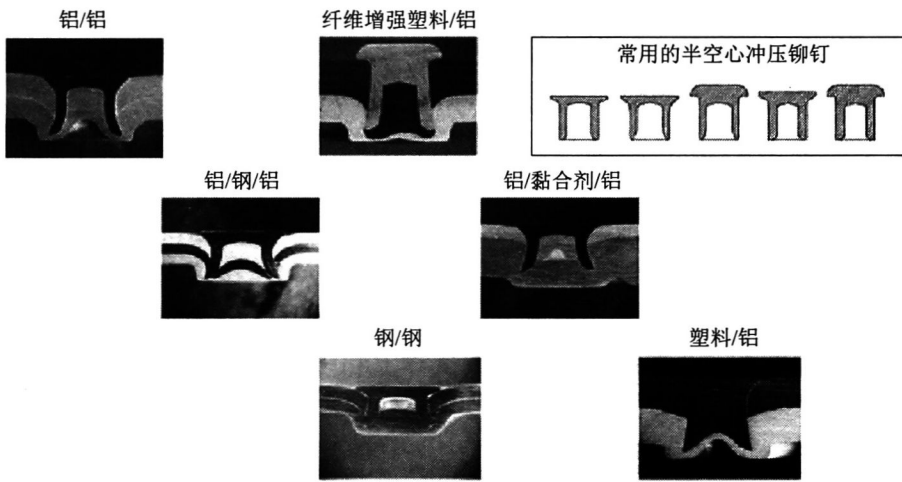


图 1.11 使用半空心铆钉进行冲压铆接的几种可能性
(图片来源: Böllhoff)

压铆接的标准应用情况。此外，在汽车制造中连接件之间通常会使用高黏度黏合剂，这种黏合剂可用于较复杂的连接。通过有针对性地选择参数也可以建立符合规定的连接。

对于实心冲压铆接来说，也可以实现两个或多个钢板层的同类或者混合结构连接（图 1.12）。其原则上分为标准铆钉和多鼓型铆钉。区分的根据在于标准铆钉在总长度方面必须规定在相应连接任务的一个很窄的范围内。相反，多鼓型铆钉可用于不同的钢板厚度。在实心冲压铆接中也可以在连接件之间涂上黏合剂。在这种情况下，由于毛边黏有黏合剂，随后应确保可以将相应的冲压毛边顶出。

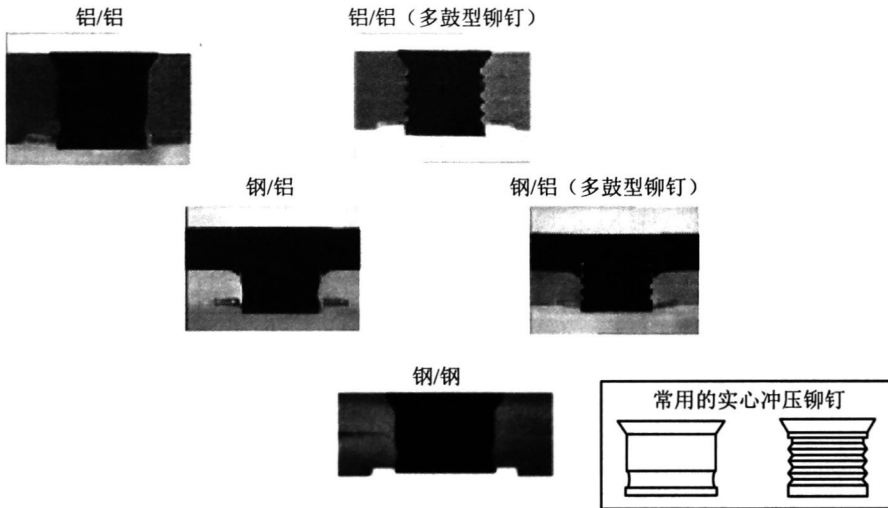


图 1.12 使用实心铆钉进行冲压铆接的几种可能性
(图片来源: LWF)

总而言之，由于冲压铆接在材料类型和材料组合方面具有很高的灵活性，因而其在许多工业领域内都具有重要意义。利用该技术的最大工业分支是汽车工业、轨道交通行业以及大型家电领域。

1.1.5 连接的机械特性

为了评价连接技术是否适合用在所需的应用情况，一般情况下，首先需要确定连接的机械特性。其在这种情况下指连接强度。产品和连接位置、静态和动态的作用力（循环式或者冲击式）都会对连接产生影响。此外，施加负荷的方向对于连接的特性特征非常重要。一般情况下在单点试样上和多点试样（示例）上测定连接的机械特性，可参阅详细信息（DVS/EFB 3480）。

图 1.13 以示例的方式给出了三种工艺（点焊、实心冲压铆接和半空心冲压铆接）通过钢/钢连接可达到的连接强度。可以看出，点焊连接（实曲线）可传输较高的剪拉作用力。因此可以说焊接是一种与材料有很大关系的连接工艺。虚曲线是用半空心冲压铆接进行连接的力-位移曲线。断点曲线相应地显示了实心冲压铆接的结果。两种冲压铆接不同的作用力水平可以解释底模侧钢板因工艺的原因而形成的不同凹陷特点。据此可以得出一般情况下用半空心冲压铆接会达到略高的连接强度的结论。

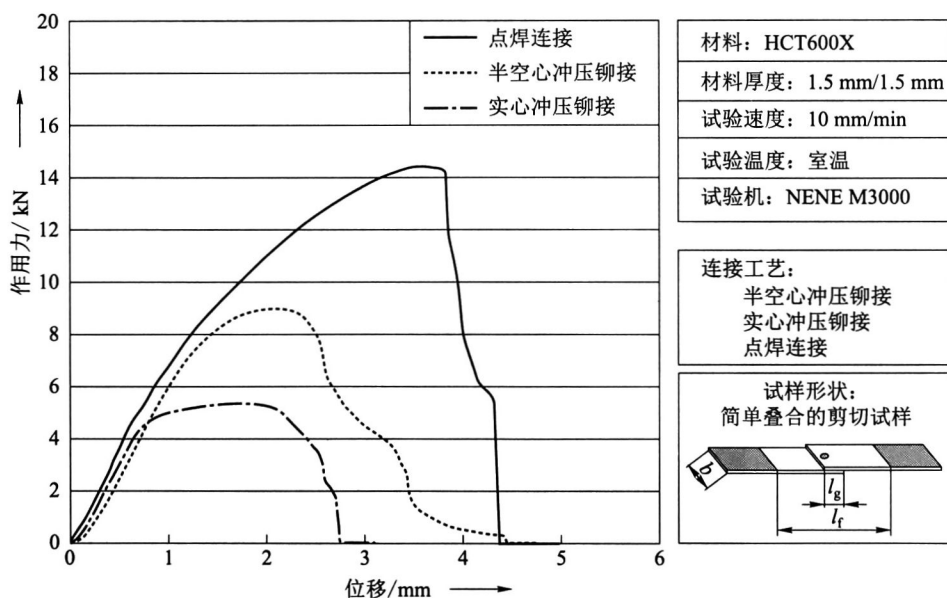


图 1.13 在钢/钢连接承受准静态负荷的情况下不同连接工艺可达到的强度 (Hahn, 2010a)

除了观察静态负荷（例如一般因结构的自载而产生）下的特性之外，还应始终考虑工作负荷下的连接特性。在下面的例子中如图 1.13 一样在循环强度方面对同一个连接进行研究。试验件承受一个循环波动的拉力（负荷比 $R=0.1$ ），直至发生故障。选用的结果图示形式是韦勒曲线图，其表示在某个作用力水平下试验件可承受