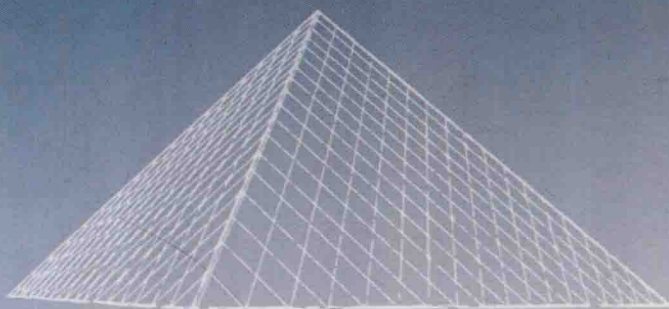


● 建设工程质量见证取样员培训教材

建设工程质量 见证取样检测

■ 武 敬 谢宇超 编著



武汉理工大学出版社

建设工程质量见证取样员培训教材

建设工程质量见证取样检测

武 敬 谢宇超 编 著

武汉理工大学出版社

· 武 汉 ·

内 容 简 介

全书分四部分,主要包括:建设工程质量检测见证取样送样的基本规定;常用建筑材料质量检测取样方法;有关安全、功能的产品检测和建筑施工现场实体检测;建设工程质量检测有关文件选编及有关建筑材料检测的综合训练等。

本书可作为建设单位、施工单位和监理单位见证员、取样员的培训教材,也可作为相关人员的参考用书。

图书在版编目(CIP)数据

建设工程质量见证取样检测/武敬,谢宇超编著. —武汉:武汉理工大学出版社,2014.8
ISBN 978-7-5629-4659-5

I. ①建… II. ①武… ②谢… III. ①建筑工程-质量检验 IV. ①TU712

中国版本图书馆 CIP 数据核字(2014)第 188338 号

项目负责人:张淑芳

责任编辑:张淑芳

责任校对:夏冬琴

装帧设计:一 尘

出版发行:武汉理工大学出版社

社 址:武汉市洪山区珞狮路 122 号

邮 编:430070

网 址:<http://www.techbook.com.cn>

经 销:各地新华书店

印 刷:武汉兴和彩色印务有限公司

开 本:787 × 1092 1/16

印 张:10.5

字 数:262 千字

版 次:2014 年 8 月第 1 版

印 次:2014 年 8 月第 1 次印刷

印 数:3000 册

定 价:23.00 元

凡购本书,如有缺页、倒页、脱页等印装质量问题,请向出版社发行部调换。

本社购书热线电话:027-87785758 87384729 87165708(传真)

· 版权所有 盗版必究 ·

前 言

近年来,有关建设工程设计、施工、检测的标准和规范大量地进行了修订,给工程检测和建筑施工现场的见证取样工作提出了新的要求,急需结合新标准、新规范编写新教材,本书参考最新的有关工程检测标准和规范,介绍了建设工程质量检测见证取样员制度的规定以及见证员、取样员的工作职责、取样方法、送样装置、检测项目及结果判定等内容。

全书分四部分,主要包括:建设工程质量检测见证取样送样的基本规定;常用建筑材料质量检测取样方法;有关安全、功能的产品检测和建筑施工现场实体检测;建设工程质量检测有关文件选编及有关建筑材料检测的综合训练等。

本书可作为建设单位、施工单位和监理单位见证员、取样员的培训教材,也可作为相关人员的参考用书。

本书由武汉职业技术学院武敬教授和武汉富思特系统工程有限公司谢宇超总工程师共同编著。在本书的编写过程中参考和引用了大量的标准、规范和一些图书文献、网络资料,在此向相关的作者表示深深的谢意。

由于编写时间较紧,有些内容尚未包括在本书中,且由于编者学识水平所限,书中难免有遗漏和不妥之处,敬请读者批评指正,以便再版修订。

编 者

2014年1月于武汉凌家山

目 录

第一章 概述	(1)
第一节 基本术语及定义	(1)
第二节 见证取样和送检的范围	(2)
第三节 见证取样和见证检测的工作程序	(2)
第四节 见证取样和见证检测的要求	(3)
第二章 常用建筑材料质量检测取样方法	(4)
第一节 水泥	(4)
第二节 建筑用石	(7)
第三节 建筑用砂	(12)
第四节 混凝土试件	(16)
第五节 混凝土外加剂	(18)
第六节 建筑砂浆强度试件	(22)
第七节 建筑钢材	(24)
第八节 钢筋焊接及钢筋机械连接试件	(48)
第九节 墙体材料	(52)
第十节 防水材料	(55)
第十一节 建筑门窗	(58)
第十二节 建筑幕墙	(58)
第十三节 建筑给排水用管材管件	(59)
第十四节 钢结构用高强螺栓	(62)
第十五节 电线电缆	(63)
第十六节 阀门	(64)
第十七节 室内环境	(65)
第十八节 建筑装修材料	(65)
第三章 有关安全、功能的产品检测和建筑施工现场实体检测	(68)
第一节 桩基试验与检测	(68)
第二节 结构混凝土检测	(70)
第三节 砌体结构检测	(72)
第四节 结构实体钢筋保护层厚度检测	(77)

第五节	钢结构无损检测	(77)
第六节	电气线路绝缘检测	(81)
第七节	避雷接地电阻检测	(81)
第八节	排水管通球试验	(82)
第九节	市政道路与桥梁工程检测	(83)
第十节	安全防护设施检测	(85)
第十一节	建筑节能检测	(85)
附录	(94)
一、	中华人民共和国建筑法	(94)
二、	中华人民共和国计量法	(102)
三、	中华人民共和国产品质量法	(105)
四、	中华人民共和国标准化法	(113)
五、	建设工程质量管理条例	(116)
六、	建设工程质量检测管理办法	(125)
七、	房屋建筑工程和市政基础设施工程实行见证取样和送检的规定	(131)
八、	关于加强工程质量检测工作的若干意见	(133)
九、	关于进一步加强全省建设工程质量检测监督管理工作的通知	(135)
十、	湖北省建设工程质量检测巡查管理办法(试行)	(137)
综合训练	(139)

第一章 概 述

近年来,随着我国经济建设的快速发展,建设工程不断增多,工程质量成为社会各界关注的热点问题。工程质量不仅关系到工程本身的适用性和项目的投资效果,同时也与人民生命财产安全息息相关。工程质量检测作为确保工程质量的关键环节,其重要性不容忽视。见证取样和见证检测是保证检测工作科学、公正、准确的重要手段。但目前见证取样和见证检测工作还存在诸多问题,主要表现为:取样欠真实、不规范;现场检测人员对相关规范了解不深;见证者“证”而不“见”,致使试样失去代表性和真实性,等等。由此可见,见证取样和见证检测工作开展的好坏直接影响到建设工程的质量和人民生命财产的安全。

第一节 基本术语及定义

见证取样:在见证人员见证下,由取样单位的取样人员对工程中涉及结构安全的试块、试件和建筑材料在现场取样、制作,并送至有资格的检测单位进行检测的活动。

见证检测:在见证人员见证下,检测机构现场测试的活动。

鉴定检测:为建设工程结构性能可靠性鉴定(包括安全性鉴定和正常使用性鉴定)提供技术评估依据进行测试的活动。

见证人员:具备相关检测专业知识,受建设单位或监理单位委派,对检测试件的取样、制作、送检及现场工程实体检测过程真实性、规范性见证的技术人员。

检测人员:经建设主管部门或其委托有关机构的考核,从事检测技术管理和检测操作人员的总称。

检测试验:依据国家有关标准和设计文件对建筑工程的材料和设备性能、施工质量及使用功能等进行测试,并出具检测试验报告的过程。

工程质量检测:按照相关规定的要求,采用试验、测试等技术手段确定建设工程的建筑材料、工程实体质量特性的活动。

工程质量检测机构:具有法人资格,并取得相应资质,对社会出具工程质量检测数据或检测结论的机构。

企业实验室:施工企业内部设置的为控制施工质量而开展试验工作的部门,其出具的报告为试验报告。

现场试验站:施工单位根据工程需要在施工现场设置的主要从事试样制取、养护、送检以及对部分检测试验项目进行试验的部门。

检测设备:在检测工作中使用的、影响对检测结果做出判断的计量器具、标准物质以及辅助仪器设备的总称。

工程检测管理信息系统:利用计算机、网络通信技术等信息化手段,对工程质量检测信息

进行采集、处理、存储、传输的管理系统。

第二节 见证取样和送检的范围

(一) 原建设部《关于印发〈房屋建筑工程和市政基础设施工程实行见证取样和送检的规定〉的通知》(建[2000]211号)中规定以下试块、试件和材料必须实施见证取样和送检:

- (1) 用于承重结构的混凝土试块;
- (2) 用于承重墙体的砌筑砂浆试块;
- (3) 用于承重结构的钢筋及连接接头试件;
- (4) 用于承重墙的砖和混凝土小型砌块;
- (5) 用于拌制混凝土和砌筑砂浆的水泥;
- (6) 用于承重结构的混凝土中使用的掺加剂;
- (7) 地下、屋面、厕浴间使用的防水材料;
- (8) 国家规定必须实行见证取样和送检的其他试块、试件和材料。

(二) 根据《建筑工程施工质量验收统一标准》(GB 50300—2013)等规范要求,涉及安全、功能的有关产品检测、质量现场抽样检测和实体检测也需要见证,主要包括:

- (1) 工程桩检测;
- (2) 压实填土检测;
- (3) 建筑物和构筑物沉降观测;
- (4) 混凝土结构实体检测;
- (5) 砌体工程现场检测;
- (6) 外墙饰面砖黏结强度检测;
- (7) 钢结构(焊缝)无损检测;
- (8) 幕墙性能检测;
- (9) 综合布线检测;
- (10) 空调系统检测;
- (11) 民用建筑室内环境污染物检测;
- (12) 相关验收规范中规定的其他涉及安全、功能的检测。

第三节 见证取样和见证检测的工作程序

(1) 工程项目开始施工前,项目监理机构应督促施工单位尽快落实见证取样的送检实验室/检测机构。对于施工单位提出的实验室/检测机构,监理工程师应进行实地考察。实验室/检测机构应与施工单位没有行政隶属关系。实验室/检测机构应具有相应的资质,经国家或地方计量、检测主管部门认证,实验室/检测机构出具的报告对外具有法定效力。

(2) 施工单位根据工程施工质量验收规范和检测标准的要求编制检测计划,并做好检测取样、试件制作、养护和送检等工作。对进场材料、试块、试件、钢筋接头等实施见证取样前,通知负责见证取样的监理工程师或建设单位代表,在监理工程师或建设单位代表现场监督下,按相关规范的要求完成材料、试块、试件等的取样过程。检测试件的提供方应对试件取样的规范

性、真实性负责。

(3) 完成取样后,施工单位将送检样品装入试件专用箱,由见证人员加封,不能装入箱中的试件,则贴上专用加封标志,然后送往实验室/检测机构。

(4) 见证取样的试块、试件和材料送检时,由送检单位填写委托单,委托单应有见证人员和送检人员签字。

(5) 检测收样人员对检测委托单的填写内容、试件的状况以及封样、标识等情况进行检查,确认无误后,在检测委托单上签收。

我国有些省份出台了专门文件,规定见证取样检测的委托方应是建设单位。

第四节 见证取样和见证检测的要求

(1) 建设工程质量检测机构应取得建设行政主管部门颁发的相应资质证书,执行国家现行有关技术标准,在技术能力和资质规定范围内开展检测工作。检测机构应建立完善的质量管理体系,并增强纠错能力和持续改进能力,对出具的检测报告的真实性和准确性负责。

(2) 检测机构在接收试件时应核实见证人员证书及见证取样记录,对不符合见证取样规定的、无见证人员的、无见证记录的试件不得接收;对要求现场实体检测的见证检测项目,无见证人员到场不得进行检测。

(3) 检测机构应采用工程检测管理信息系统,提高检测管理效果和检测工作水平。

(4) 检测机构应建立检测档案及日常检测资料管理制度。

(5) 检测应按有关标准的规定留置已检试件。有关标准留置时间无明确要求的,留置时间不应少于 72 h。

(6) 建设工程质量检测应委托具有相应资质的检测机构进行检测。

(7) 检测机构应配备能满足开展检测项目要求的检测人员和检测设备。

(8) 检测机构室内检测项目持有岗位证书的操作人员一般不得少于 2 人,现场检测项目持有岗位证书的操作人员不得少于 3 人。

(9) 实行见证取样的检测项目,建设单位或监理单位确定的见证人员每个工程项目一般不得少于 2 人,并应按规定通知检测机构。

(10) 见证取样的频率,国家和地方主管部门有规定的,执行相关规定;施工承包合同中如有明确规定的,执行施工承包合同的规定。

(11) 监理单位在施工现场的监理工程师应取得“见证员证书”方可从事见证取样活动,施工单位在施工现场的专业工程师应取得“取样员证书”方可从事工程质量检测的取样活动。同一名见证员和同一名取样员只能在一个工程项目从事见证取样和送检工作,并对见证取样试件的代表性和真实性负责。

(12) 施工单位应根据工程施工质量规范和检测标准的要求编制检测计划,并做好检测取样、试件制作、养护和送检等工作。

(13) 见证人员必须对见证取样和送检的过程进行见证,且必须确保见证取样和送检过程的真实性。

第二章 常用建筑材料质量检测取样方法

第一节 水 泥

水泥是一种水硬性无机胶凝材料,水泥加水后拌和成塑性浆体,能胶结砂石等材料,并能在空气和水中硬化。水泥不但大量用于工业和民用建筑工程中,而且广泛用于交通、水利、海港、矿山等工程。

水泥的品种繁多,按用途与性能分为通用水泥、专用水泥和特性水泥。

(1) 通用水泥:一般土木建筑工程经常采用的水泥,主要是指硅酸盐水泥、普通硅酸盐水泥、矿渣硅酸盐水泥、火山灰质硅酸盐水泥、粉煤灰硅酸盐水泥和复合硅酸盐水泥等通用硅酸盐水泥。

(2) 专用水泥:专门用途的水泥。如:油井水泥、大坝水泥、砌筑水泥、道路水泥等。

(3) 特性水泥:某种性能比较突出的水泥。如:快硬硅酸盐水泥、低热矿渣硅酸盐水泥、膨胀硫铝酸盐水泥。

按主要水硬性物质分类,分为:硅酸盐系列水泥、铝酸盐系列水泥、硫铝酸盐系列水泥、氟铝酸盐系列水泥、铁铝酸盐系列水泥、以火山灰或潜在水硬性材料以及其他活性材料为主要组分的水泥。

一、主要水泥品种、强度等级、代号

(1) 硅酸盐水泥分两种类型:不掺加混合料的称Ⅰ类硅酸盐水泥,代号为P·Ⅰ;掺不超过水泥质量5%石灰石或粒化高炉矿渣混合材料的称Ⅱ型硅酸盐水泥,代号为P·Ⅱ。其强度分为42.5、42.5R、52.5、52.5R、62.5、62.5R六个等级。

(2) 普通硅酸盐水泥的强度等级分为42.5、42.5R、52.5、52.5R四个等级,代号为P·O。

(3) 矿渣硅酸盐水泥、火山灰质硅酸盐水泥、粉煤灰硅酸盐水泥分为32.5、32.5R、42.5、42.5R、52.5、52.5R六个强度等级,代号分别为P·S、P·P、P·F。

二、标志

水泥包装袋上应清楚标明:执行标准、水泥品种、代号、强度等级、生产者名称、生产许可证标志(QS)及编号、出厂编号、包装日期、净含量。包装袋两侧应根据水泥的品种采用不同的颜色印刷水泥名称和强度等级,硅酸盐水泥和普通硅酸盐水泥采用红色,矿渣硅酸盐水泥采用绿色,火山灰质硅酸盐水泥、粉煤灰硅酸盐水泥和复合硅酸盐水泥采用黑色或蓝色。散装运输时应提交与袋装标志相同的卡片。

三、验收批

检查数量:按同一生产厂家、同一等级、同一品种、同一批号且连续进场的水泥,袋装不超过 200 t 为一批,散装不超过 500 t 为一批(即验收批),每批抽样不少于一次。

当在使用中对水泥质量有怀疑或水泥出厂超过三个月(快硬硅酸盐水泥超过一个月)时,应进行复验,并按复验结果使用。

钢筋混凝土结构、预应力混凝土结构中,严禁使用含氯化物的水泥。

检验方法:检查产品合格证、出厂检验报告和进场复验报告。

四、取样方法和数量

1. 取样部位

- (1) 水泥输送管路中(适用于机械取样)。
- (2) 袋装水泥堆场。
- (3) 散装水泥卸料处或输送水泥运输机具上。

注:不应在污染严重的环境中取样。

2. 样品数量

- (1) 混合样取样数量应符合各相应水泥标准的规定。
- (2) 分割样
 - ① 袋装水泥:每 1/10 编号从一袋中取至少 6 kg。
 - ② 散装水泥:每 1/10 编号在 5 min 内取至少 6 kg。

3. 取样步骤

(1) 取样管取样:对进场的袋装水泥,在袋装水泥堆场,采用图 2-1-1 所示的取样管,随机选择 20 个以上不同的部位,将取样管插入水泥适当深度,用大拇指按住气孔,小心抽出取样管。将所取样品放入洁净、干燥、不易受污染的容器中。取样总量不得少于 12 kg。

(2) 槽形管状取样器取样:对于散装水泥,其取样部位应在散装水泥卸料处或水泥运输机具上。当所取水泥深度不超过 2 m 时,采用图 2-1-2 所示的槽形管式取样器取样。通过转动取样器内管控制开关,在适当位置插入水泥一定深度,关闭后小心抽出。将所取样品放入洁净、干燥、不易受污染的容器中。取样应有代表性,可连续取,亦可从 20 个以上不同部位取等量样品,总量不得少于 12 kg。

五、检测项目

混凝土结构工程用水泥应对其安定性、强度及其他必要性能指标进行复验,抹灰工程应对水泥的凝结时间和安定性进行复验。

六、物理指标

1. 凝结时间

硅酸盐水泥初凝时间不小于 45 min,终凝时间不大于 390 min。

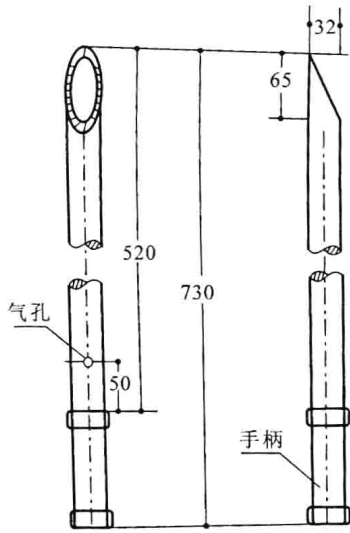


图 2-1-1 袋装水泥取样器

材质为黄铜,气孔和鼻喉尺寸自定

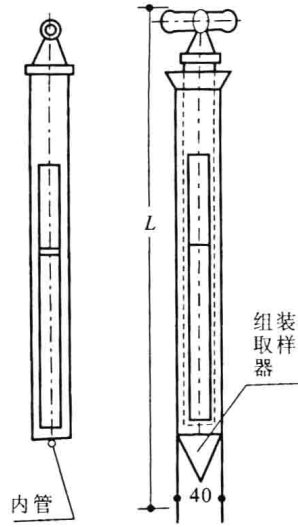


图 2-1-2 散装水泥取样器

$L = 1000 \sim 2000 \text{ mm}$

普通硅酸盐水泥、矿渣硅酸盐水泥、火山灰质硅酸盐水泥、粉煤灰硅酸盐水泥和复合硅酸盐水泥初凝时间不小于 45 min,终凝时间不大于 600 min。

2. 安定性

沸煮法合格。

3. 强度

不同品种、不同强度等级的通用硅酸盐水泥,其不同龄期(3 d、28 d)的强度(抗压强度、抗折强度)应符合表 2-1-1 的要求。

表 2-1-1 不同龄期(3 d、28 d)水泥强度

品种	强度等级	抗压强度 (MPa)		抗折强度 (MPa)	
		3 d	28 d	3 d	28 d
硅酸盐水泥	42.5	≥ 17.0	≥ 42.5	≥ 3.5	≥ 6.5
	42.5R	≥ 22.0		≥ 4.0	
	52.5	≥ 23.0	≥ 52.5	≥ 4.0	≥ 7.0
	52.5R	≥ 27.0		≥ 5.0	
	62.5	≥ 28.0	≥ 62.5	≥ 5.0	≥ 8.0
	62.5R	≥ 32.0		≥ 5.5	
普通硅酸盐水泥	42.5	≥ 17.0	≥ 42.5	≥ 3.5	≥ 6.5
	42.5R	≥ 22.0		≥ 4.0	
	52.5	≥ 23.0	≥ 52.5	≥ 4.0	≥ 7.0
	52.5R	≥ 27.0		≥ 5.0	

品种	强度等级	抗压强度 (MPa)		抗折强度 (MPa)	
		3 d	28 d	3 d	28 d
矿渣硅酸盐水泥 火山灰质硅酸盐水泥 粉煤灰硅酸盐水泥 复合硅酸盐水泥	32.5	≥ 10.0	≥ 32.5	≥ 2.5	≥ 5.5
	32.5R	≥ 15.0		≥ 3.5	
	42.5	≥ 15.0	≥ 42.5	≥ 3.5	≥ 6.5
	42.5R	≥ 19.0		≥ 4.0	
	52.5	≥ 21.0	≥ 52.5	≥ 4.0	≥ 7.0
	52.5R	≥ 23.0		≥ 4.5	

4. 细度(选择性指标)

硅酸盐水泥和普通硅酸盐水泥的细度以比表面积表示,其比表面积不小于 $300 \text{ m}^2/\text{kg}$;矿渣硅酸盐水泥、火山灰质硅酸盐水泥、粉煤灰硅酸盐水泥和复合硅酸盐水泥的细度以筛余表示,其 $80 \mu\text{m}$ 方孔筛筛余不大于 10% 或 $45 \mu\text{m}$ 方孔筛筛余不大于 30% 。

七、判定规则

- (1) 检验结果符合化学指标、凝结时间、安定性、强度的规定为合格品;
- (2) 检验结果不符合化学指标、凝结时间、安定性、强度中的任何一项技术要求为不合格品。

第二节 建筑用石

建筑用石为建筑工程中水泥混凝土及其制品用石,由天然岩石或卵石经破碎、筛分而得的,公称粒径大于 5.00 mm 的岩石颗粒。

一、使用范围

一般工业与民用建筑和构筑物施工现场用碎石和卵石。

二、验收批

用大型工具(如火车、货船或汽车)运输至现场的,以 400 m^3 或 600 t 为一验收批;用小型工具(如马车、拖拉机等)运输的,以 200 m^3 或 300 t 为一验收批。不足上述数量者以一验收批论。当石的质量比较稳定,进料量又较大时,可以 1000 t 为一验收批。

三、检验项目

每验收批至少应进行颗粒级配、含泥量、泥块含量检验。对碎石或卵石,还应检验针片状颗粒含量。对重要工程或特殊工程,应根据工程要求增加检测项目。对其他指标的合格性有怀疑时应予检验。

当使用新产源的石时,供货单位应按《普通混凝土用砂、石质量及检验方法标准》的质量要

求进行全面检验。

四、每组样品取样数量

对于每一单项检验项目,石的每组样品数量应满足表 2-2-1 的规定。当需要做多项检验时,可在确保样品经试验后不致影响其他试验结果的前提下,用同组样品进行多项不同的试验。

表 2-2-1 每一单项检验项目所需碎石或卵石的最少取样数量(kg)

试验项目	最大公称粒径(mm)							
	10	16	20	25	31.5	40	63	80
筛分析	8	15	16	20	25	32	50	80
表观密度	8	8	8	8	12	16	24	24
含水率	2	2	2	2	3	3	4	6
吸水率	8	8	16	16	16	24	24	32
堆积密度、紧密密度	40	40	40	40	80	80	120	120
含泥量	8	8	24	24	40	40	80	80
泥块含量	8	8	24	24	40	40	80	80
针、片状颗粒含量	1.2	4	8	12	20	40	—	—
硫化物及硫酸盐	1.0							

注:有机物含量、坚固性、压碎值指标及碱-骨料反应检验,应按试验要求的粒级及质量取样。

每组样品应妥善包装,避免细料散失,及防污染,并附样品卡片,标明样品的编号、取样时间、代表数量、产地、样品量、要求检验项目及取样方式等。

五、取样方法

(1) 每验收批取样方法应按下列规定执行:

① 在料堆上取样时,取样部位应均匀分布。取样前先将取样部位表层铲除,然后由各部位抽取大致相等的石子 16 份,组成一组样品。

② 从皮带运输机上取样时,应在皮带运输机机尾的出料处用接料器定时抽取砂石 8 份,组成一组样品。

③ 从火车、汽车、货船上取样时,应从不同部位和深度抽取大致相等的石 16 份,组成一组样品。

(2) 除筛分析外,当其余检验项目存在不合格项时,应加倍进行复验。当复验仍有一项不满足标准要求时,应按不合格品处理。

如经观察,认为各节车皮间(汽车、货船间)所载的石质量相差甚为悬殊时,应对质量有怀疑的每节列车(汽车、货船)分别取样和验收。

六、石的质量要求

(1) 石筛应采用方孔筛。石的公称粒径、石筛筛孔的公称直径与方孔筛筛孔边长应符合

表 2-2-2 的规定。

表 2-2-2 石筛筛孔的公称直径与方孔筛尺寸(mm)

石的公称粒径	石筛筛孔的公称直径	方孔筛筛孔边长
2.50	2.50	2.36
5.00	5.00	4.75
10.0	10.0	9.5
16.0	16.0	16.0
20.0	20.0	19.0
25.0	25.0	26.5
31.5	31.5	31.5
40.0	40.0	37.5
50.0	50.0	53.0
63.0	63.0	63.0
80.0	80.0	75.0
100.0	100.0	90.0

碎石或卵石的颗粒级配应符合表 2-2-3 的要求。混凝土用石应采用连续级级。

表 2-2-3 碎石或卵石的颗粒级配范围

级配情况	公称 粒级 (mm)	累计筛余 (按质量计,%)											
		方孔筛筛孔尺寸(mm)											
		2.36	4.75	9.5	16.0	19.0	26.5	31.5	37.5	53.0	63.0	75.0	90
连续 粒级	5~10	95~100	80~100	0~15	0	—	—	—	—	—	—	—	—
	5~16	95~100	85~100	30~60	0~10	0	—	—	—	—	—	—	—
	5~20	95~100	90~100	40~80	—	0~10	0	—	—	—	—	—	—
	5~25	95~100	90~100	—	30~70	—	0~5	0	—	—	—	—	—
	5~31.5	95~100	90~100	70~90	—	15~45	—	0~5	0	—	—	—	—
	5~40	—	95~100	70~90	—	30~65	—	—	0~5	0	—	—	—
单 粒级	10~20	—	95~100	85~100	—	0~15	0	—	—	—	—	—	—
	16~31.5	—	95~100	—	85~100	—	—	0~10	0	—	—	—	—
	20~40	—	—	95~100	—	80~100	—	—	0~10	0	—	—	—
	31.5~63	—	—	—	95~100	—	—	75~100	45~75	—	0~10	0	—
	40~80	—	—	—	—	95~100	—	—	70~100	—	30~60	0~10	0

单粒级宜用于组合成满足要求级配连续粒级,也可与连续粒级混合使用,以改善其级配或配成较大粒度的连续粒级。

当卵石的颗粒级配不符合表 2-2-3 的要求时,应采取措施并经试验证实能确保工程质量后,方允许使用。

(2) 碎石或卵石中针、片状颗粒含量应符合表 2-2-4 的规定。

表 2-2-4 针、片状颗粒含量

混凝土强度等级	$\geq C60$	C55~C30	$\leq C25$
针、片状颗粒含量(按质量计,%)	≤ 8	≤ 15	≤ 25

(3) 碎石或卵石中的含泥量应符合表 2-2-5 的规定。

表 2-2-5 碎石或卵石中的含泥量

混凝土强度等级	$\geq C60$	C55~C30	$\leq C25$
含泥量(按质量计,%)	≤ 0.5	≤ 1.0	≤ 2.0

对于有抗冻、抗渗或其他特殊要求的混凝土,其所用碎石或卵石的含泥量不应大于 1.0%。当碎石或卵石的含泥是非黏土质的石粉时,其含泥量可由表 2-2-5 的 0.5%、1.0%、2.0% 分别提高到 1.0%、1.5%、3.0%。

(4) 碎石或卵石中的泥块含量应符合表 2-2-6 的规定。

表 2-2-6 碎石或卵石中的泥块含量

混凝土强度等级	$\geq C60$	C55~C30	$\leq C25$
泥块含量(按质量计,%)	≤ 0.2	≤ 0.5	≤ 0.7

对于有抗冻、抗渗和其他特殊要求的强度等级小于 C30 的混凝土,其所用碎石或卵石的泥块含量应不大于 0.5%。

(5) 碎石的强度可用岩石的抗压强度和压碎值指标表示。岩石的抗压强度应比所配制的混凝土强度至少高 20%。当混凝土强度等级大于或等于 C60 时,应进行岩石抗压强度检验。岩石强度首先应由生产单位提供,工程中可采用压碎值指标进行质量控制。碎石的压碎值指标应符合表 2-2-7 的规定。

表 2-2-7 碎石的压碎值指标

岩石品种	混凝土强度等级	碎石压碎值指标 (%)
沉积岩	C60~C40	≤ 10
	$\leq C35$	≤ 16
变质岩或深成的火成岩	C60~C40	≤ 12
	$\leq C35$	≤ 20
喷出的火成岩	C60~C40	≤ 13
	$\leq C35$	≤ 30

注:沉积岩包括石灰岩、砂岩等。变质岩包括片麻岩、石英岩等。深成的火成岩包括花岗岩、正长岩、闪长岩和橄榄岩等。喷出的火成岩包括玄武岩和辉绿岩等。

卵石的强度用压碎值指标表示。其压碎值指标应符合表 2-2-8 的规定。

表 2-2-8 卵石的压碎值指标

混凝土强度等级	C60~C40	≤C35
压碎值指标(%)	≤12	≤16

(6) 碎石和卵石的坚固性应用硫酸钠溶液检验,试样经 5 次循环后,其质量损失应符合表 2-2-9 的规定。

表 2-2-9 碎石或卵石的坚固性指标

混凝土所处的环境条件及其性能要求	5 次循环后的质量损失(%)
在严寒及寒冷地区室外使用,并经常处于潮湿或干湿交替状态下的混凝土;有腐蚀性介质作用或经常处于水位变化区的地下结构或有抗疲劳、耐磨、抗冲击等要求的混凝土	≤8
在其他条件下使用的混凝土	≤12

(7) 碎石或卵石中的硫化物和硫酸盐含量,以及卵石中有机物等有害物质含量应符合表 2-2-10 的规定。

表 2-2-10 碎石或卵石中的有害物质含量

项 目	质量要求
硫化物及硫酸盐含量(折算成 SO ₃ ,按质量计,%)	≤1.0
卵石中有机物含量(用比色法试验)	颜色应不深于标准色。当颜色深于标准色时,应配制成混凝土进行强度对比试验,抗压强度比应不低于 0.95

当碎石或卵石中含有颗粒状硫酸盐或硫化物杂质时,应进行专门检验,确认能满足混凝土耐久性要求后,方可采用。

(8) 对于长期处于潮湿环境的重要结构混凝土,其所使用的碎石或卵石应进行碱活性检验。

进行碱活性检验时,首先应采用岩相法检验碱活性骨料的品种、类型和数量。当检验出骨料中含有活性二氧化硅时,应采用快速砂浆法和砂浆长度法进行碱活性检验;当检验出骨料中含有活性碳酸盐时,应采用岩石柱法进行碱活性检验。

经上述检验,当判定骨料存在潜在碱-碳酸盐反应危害时,不宜用作混凝土骨料;否则,应通过专门的混凝土试验,做最后评定。

当判定骨料存在潜在碱-骨料反应危害时,应控制混凝土中的碱含量不超过 3 kg/m³,或采用能抑制碱-骨料反应的有效措施。

七、判定规则

除筛分析外,当其余检验项目存在不合格项时,应加倍取样进行复验。当复验仍有一项不满足标准要求时,应按不合格品处理。