

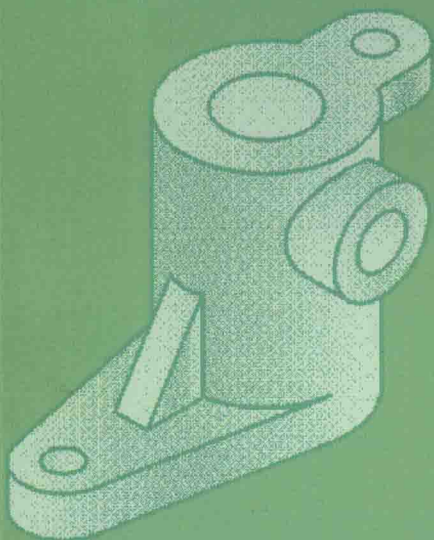


高等院校“十二五”规划教材

现代工程制图基础

(上册)

李长虹 刘彩 主编



现代工程

制图基础



南京大学出版社



高等院校“十二五”规划

现代工程制图基础

(上册)

主 编 李长虹 刘 彩
副主编 王 玥 陈 素

内容简介

本教材是参照教育部新修订的“普通高等院校工程图学课程教学基本要求”,结合多年的教学经验并吸收了多本同类教材精华而编写的。

针对学生在学习工程制图时普遍存在的“理论知识易懂,实践起来困难”的这一实际情况,本教材尝试性地将理论知识、实践性习题及习题解答融汇在一起,以便能实现知识传授、学生练习、习题解答的一体化,从而引导学生有的放矢地把握学习内容,同时也能够让学生在解题之后,得到及时的正误判定并及时订正,达到事半功倍的效果。

教材由理论知识、实践性习题及习题解答三大部分组成。上册内容包括:制图的基本知识,投影基础,立体上的点、线、面的投影,立体的投影,组合体,轴测图;下册内容包括:机械图样的画法,连接件及常用件的表达,零件图,装配图,计算机绘图。

本教材可供高等工科院校 48~70 学时非机类各专业工程制图课程使用,也可供其他类型学校相关专业选用。

图书在版编目(CIP)数据

现代工程制图基础. 上册/李长虹,刘彩主编. —南京:南京大学出版社,2015.7
高等院校“十二五”规划教材
ISBN 978-7-305-15487-4

I. ①现… II. ①李…②刘… III. ①工程制图—高等学校—教材 IV. ①TB23

中国版本图书馆 CIP 数据核字(2015)第 146 号



出版发行 南京大学出版社
社 址 南京市汉口路 22 号 邮 编 210093
出 版 人 金鑫荣

丛 书 名 高等院校“十二五”规划教材
书 名 现代工程制图基础(上册)
主 编 李长虹 刘 彩
责任编辑 吴 华 编辑热线 025-83596997

照 排 南京理工大学资产经营有限公司
印 刷 宜兴市盛世文化印刷有限公司
开 本 787×1092 1/16 印张 15.75 字数 403 千
版 次 2015 年 7 月第 1 版 2015 年 7 月第 1 次印刷
印 数 1~3 000
ISBN 978-7-305-15487-4
定 价 35.00 元

网 址: <http://www.njupco.com>
官方微博: <http://weibo.com/njupco>
官方微信号: njupress
销售咨询热线: (025)83594756

* 版权所有,侵权必究

* 凡购买南大版图书,如有印装质量问题,请与所购图书销售部门联系调换

前 言

本教材是参照教育部新修订的“普通高等院校工程图学课程教学基本要求”，结合多年的教学经验并吸收了多本同类教材精华而编写的，适用于高等工科院校48~70学时非机类各专业使用，也可供其他类型学校相关专业选用。

本教材的特点：

(1) 继承与创新并重，理论与实践统一。本教材针对学生在学习工程制图时普遍存在的“理论知识易懂，实践起来困难”的现象，尝试性地将理论知识、实践性习题及习题解答融汇在一起，以便能实现知识传授、学生练习、习题解答的一体化，从而引导学生有的放矢地把握学习内容，同时也能够让学生在解题之后得到及时的正误判定并及时订正，逐步培养学生正确的解题思路，提高教学效果。

(2) 以投影制图作为重点，以体为核心和主线，通过形体将投影分析和空间想象结合起来，使点、线、面的投影与体的投影紧密结合，达到学以致用目的，建立起平面图形与空间形体的对应关系。

(3) 教材中的实践性习题，选题由浅入深、覆盖面广、重点突出，每个习题都含有学生应该掌握的知识点，符合学生的认识规律。在题目的数量和难度上有一定的选择余地，以满足不同学生的需要，便于发挥学生的潜能和因材施教。

(4) 教材中贯彻了最新颁布的“机械制图”国家标准。

上册由贵州大学机械工程学院李长虹、刘彩主编，王玥、陈素担任副主编；下册由贵州大学机械工程学院陈素、刘彩、李长虹主编，阳明庆、姚丽华担任副主编。

本教材编写过程中，参阅了大量的文献专著，在此向这些编著者表示感谢。

由于编者水平有限，书中难免存在缺点和错误，真诚地希望广大读者予以批评指正。

编 者

2015年4月

目 录

第一部分 理论知识

绪 论	3
第 1 章 制图的基本知识	4
1.1 “技术制图”和“机械制图”国家标准的一般规定	4
1.2 绘图工具及其用法	15
1.3 几何作图	18
1.4 平面图形的尺寸分析和线段分析	27
1.5 徒手绘图	29
第 2 章 投影基础	31
2.1 投影法的基本知识	31
2.2 工程上常见的几种投影图	32
2.3 正投影的基本性质	34
2.4 三视图——物体的三面正投影图的形成及投影特性	37
2.5 由立体画三视图	41
第 3 章 立体上的点、线、面的投影	44
3.1 概 述	44
3.2 立体表面上点的投影	45
3.3 立体表面上直线的投影	50
3.4 立体表面上平面的投影	58
3.5 线、面在立体上的应用	64
第 4 章 立体的投影	67
4.1 平面立体的投影	67
4.2 回转体的投影	71
4.3 切割体的投影	77
4.4 相贯体的投影	87



第5章 组合体	98
5.1 组合体的组合方式	98
5.2 组合体的画法	101
5.3 组合体的尺寸标注	106
5.4 组合体的看图方法	110
第6章 轴测图	119
6.1 轴测投影图的基本知识	120
6.2 正等轴测图	121
6.3 斜二轴测投影图	127

第二部分 实践性习题

第1章 制图的基本知识习题	131
第2章 投影基础习题	141
第3章 立体上的点、线、面的投影习题	151
第4章 立体的投影习题	159
第5章 组合体习题	175
第6章 轴测图习题	189

第三部分 习题解答

第1章 制图的基本知识习题解答	193
第2章 投影基础习题解答	198
第3章 立体上的点、线、面的投影习题解答	207
第4章 立体的投影习题解答	215
第5章 组合体习题解答	231
第6章 轴测图习题解答	244
参考文献	246

第一部分 理论知识

工程制图的主要任务是使用投影的方法用二维平面图形表达空间形体,因此,本部分的编写以体为核心和主线,将投影分析和空间想象结合起来,介绍常用二维图形表达方法的特点和应用。

上册知识点包含:制图的基本知识与技能;投影法的基本知识和投影原理;立体上的点、线、面投影特性及作图方法和步骤;立体的投影特性及绘图方法和步骤;组合体的形体分析法、线面分析法和绘制、阅读方法及步骤;轴测投影图的绘制方法和步骤。

绪 论

1. 工程制图课程的研究对象和性质

图样是人类进行交流的三大媒介(语言、文字、图)之一,在现代工业生产中,各种机械、建筑、电气、采矿、水利、航天等工程的机器设备和仪器仪表的设计、制造、维修、使用,都离不开工程图样,工程图样是工程技术人员表达设计意图,交流设计思想,指导制造、维修、使用的重要的技术文件。工程图样被人们称为“工程界共同的技术语言”。工程制图是为一切涉及工程领域的人才提供空间思维和形象思维表达的理论及方法,因此每一个工程技术人员都必须掌握工程制图的基本理论和绘图的基本方法,具备绘制和阅读工程图样的能力,以适应现在及未来生产发展的需要。

本课程主要研究绘制和阅读工程图样的基本理论和方法,学习和应用“机械制图”和“技术制图”国家标准相关的规定。

本课程是高等工科院校的一门必修的技术基础课,它既有系统的理论,又有较强的实践性,它在培养工程技术人员空间思维和形象思维能力及工程素质方面具有特殊的地位和作用。

2. 工程制图课程的教学目的和任务

本课程的教学目的是使学生掌握绘制和阅读工程图样的基本理论和基本方法。

课程的主要任务是:

- ① 学习正投影的基本理论及其应用;
- ② 掌握绘制和阅读工程图样的基本方法和技能;
- ③ 培养徒手绘图、尺规绘图、计算机绘图的综合绘图能力;
- ④ 培养空间逻辑思维能力和形象思维能力;
- ⑤ 培养严谨细致的工作作风和认真负责的工作态度。

3. 工程制图课程的学习方法

① 掌握投影原理,理解基本概念,熟练地运用投影规律及投影特征,并将其融会贯通,灵活应用在工程制图的实践中。

② 运用投影原理进行积极的空间思维和形象思维,反复地进行从空间到平面又从平面到空间的学习和实践,建立空间形体和投影图形的对应关系和转化关系,逐步提高空间想像力和投影分析能力。

③ 掌握正确的画图步骤和分析方法,并且做到举一反三,准确、快速作出图形。

④ 重视实践,培养能力。该课程必须完成一定数量的习题和作业,是巩固和掌握基本理论和培养绘图、读图能力的基本保证和方法。因此,每个学生都应认真、按时、按量完成习题和作业。

⑤ 课后复习要着重研究书上的各个图例,按时完成作业,以便及时复习巩固所学的知识,发现存在的问题并及时加以解决。

⑥ 在学习工程制图的过程中,应自觉地遵守“机械制图”和“技术制图”国家标准的各项规定,并学会查阅和使用有关手册和国家标准。绘制的图样应达到:投影正确,图线分明,尺寸齐全,字体工整,符合制图各项国家标准。

第 1 章

制图的基本知识



内容提要

本章主要介绍“技术制图”和“机械制图”国家标准对图纸幅面和格式、比例、字体、图线和尺寸标注的基本规定,介绍常用绘图工具的使用、绘图基本技能、几何作图方法、平面图形的分析及绘图步骤等方法。



学习重点

1. “技术制图”和“机械制图”国家标准的基本规定。
2. 几何作图的方法。
3. 平面图形的分析方法和作图步骤。



目的和要求

1. 熟悉图纸幅面、比例、字体、图线和尺寸标注等国家标准。
2. 能正确使用绘图工具和仪器。
3. 掌握等分线段、斜度和锥度、圆弧连接、绘制椭圆的基本绘图方法。
4. 掌握平面图形的尺寸分析和线段分析的方法。
5. 做到作图正确、图线分明、字体工整、整洁美观。

1.1 “技术制图”和“机械制图”国家标准的一般规定

工程图样是现代工业生产中主要的技术文件之一,是工程界进行技术交流的语言。为了便于生产和进行技术交流,我国国家质量技术监督局发布了“技术制图”和“机械制图”国家标准,对图样的表达方法、尺寸标注、所采用的符号作了统一的规定。

国家标准简称“国标”,其代号为“GB”。例如,GB/T 14689—1993,其中“T”表示推荐性标准,“14689”是标准顺序号,“1993”是标准颁布的年代号。本节先简要介绍有关图纸幅面和格式、标题栏、比例、字体、图线和尺寸标注中的部分内容,其余有关内容将在以后各章中分别介绍。

1.1.1 图纸幅面和格式(GB/T 14689—1993)

1. 图纸幅面

图纸幅面简称图幅,是指图纸上允许布置图形的有效范围,绘图时应优先采用表 1-1 中

所规定的基本幅面。

表 1-1 图纸幅面尺寸

mm

幅面代号	A ₀	A ₁	A ₂	A ₃	A ₄
B×L	841×1 189	594×841	420×594	297×420	210×297
a	25				
c	10			5	
e	20		10		

当基本幅面不能满足视图的布置时,也允许选用规定的加长幅面。加长幅面时,基本幅面长边不变,沿短边延长方向成整数倍增加基本幅面的短边尺寸,如图 1-1 所示,图中粗实线为基本幅面,虚线为加长幅面。

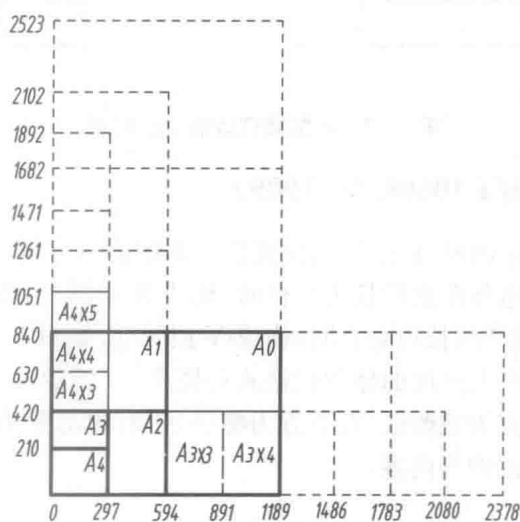


图 1-1 图纸的基本幅面和加长幅面

2. 图框格式

在图纸上必须用粗实线画出图框,其格式分为留有装订边(如图 1-2)和不留有装订边(如图 1-3)两种,其尺寸见表 1-1。同一产品的图样只能采取同一种格式。

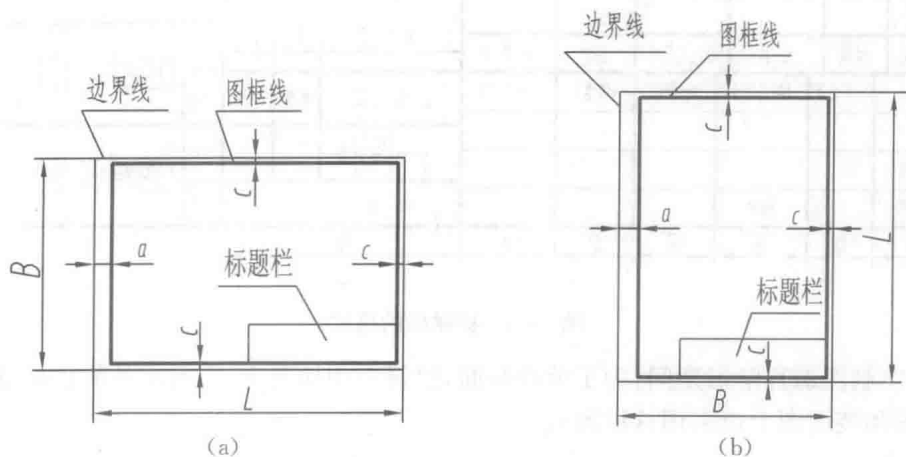


图 1-2 留有装订边的图框格式



图框幅面可以横放和竖放,如图 1-2、图 1-3 所示。

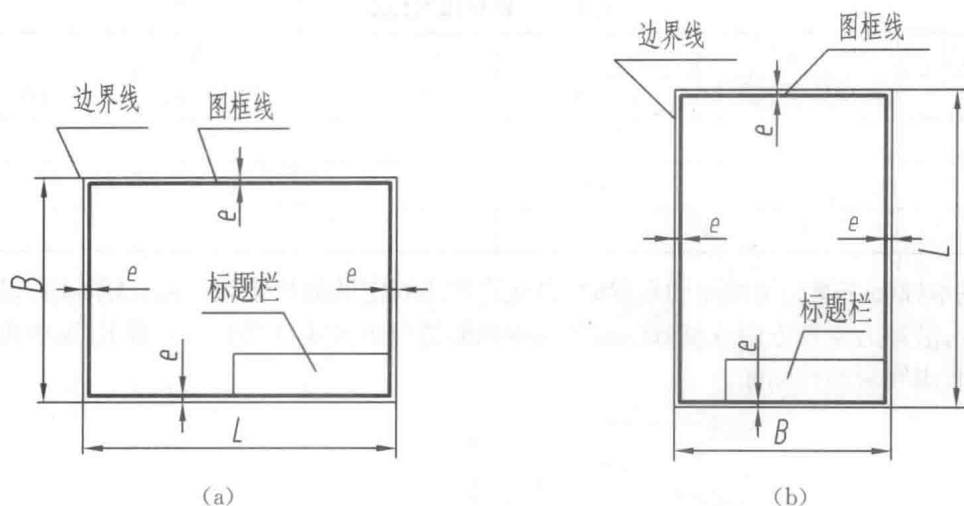


图 1-3 不留装订边的图框格式

1.1.2 标题栏(GB/T 10609.1—1989)

每张图纸中都要画出标题栏,标题栏的位置位于图纸的右下角,并且标题栏的方向与看图方向一致。若标题栏的长边与图纸的长边平行时,构成 X 型图纸,如图 1-2(a)和图 1-3(a)所示;若标题栏的长边与图纸的长边垂直时,构成 Y 型图纸,如图 1-2(b)和图 1-3(b)所示。

国家标准规定的在生产上使用的标题栏格式如图 1-4 所示,一般均印好在图纸上,不必自己绘制。标题栏的左上方为更改区,左下方为签字区,右边部分为名称及代号区,中间部分为其他区,包括材料标记、比例等内容。

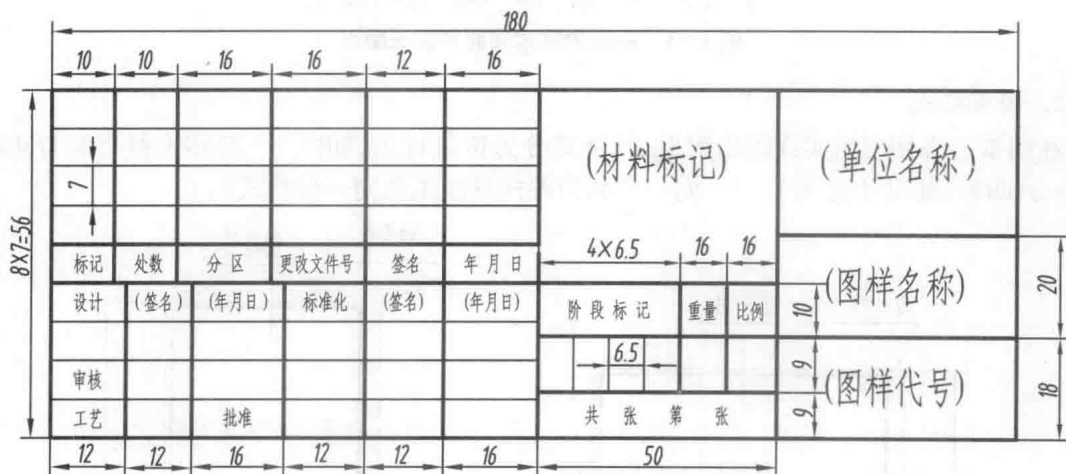


图 1-4 标题栏的格式

此外,在制图课程学习期间,为了节约幅面,建议采用如图 1-5 所示的简化标题栏。本书中的零件图和装配图上也采用这种形式。

$5 \times 8 = 40$ 8	(图名)		比例		(图号)
			数量		
	制图	日期	重量		材料
	描图	日期	××大学		
审核	日期				
12 40		12 30		23	
65			65		
130					

图 1-5 简化标题栏

1.1.3 明细栏(GB/T 10609.2—1989)

一般在装配图中标题栏的上方绘制明细栏,其左边外框线为粗实线,内格线和顶线画成细实线,按照零件序号由下往上填写,明细栏中的序号必须与装配图上所编零件序号一致。当由下而上延伸位置不够时,可以紧靠标题栏左边自下而上延续绘制。

学习制图课程时,装配图中推荐使用的标题栏及明细栏格式如图 1-6 所示。

8 8 $5 \times 8 = 40$ 8					
	序号	名称	数量	材料	备注
	(图名)		比例		(图号)
			数量		
制图	日期	重量		材料	
描图	日期	××大学			
审核	日期				
12 40		12 30		23	
65			65		
130					

图 1-6 装配图上的标题栏及明细栏

1.1.4 比例(GB/T 14690—1993)

图样所采用的比例是指图中图形与其实物相应要素的线性尺寸之比,分为原值比例、放大比例、缩小比例三种。但无论绘制机件时采用的是何种比例,在标注尺寸时,尺寸数值仍应按照机件的实际尺寸大小标注,与绘图的比例无关,如图 1-7 所示。

绘制机件图样时,应尽可能按机件的实际大小(1:1)画出,以便直接从图样上看出机件的真实大小。当机件太大或太小,不宜用 1:1 画图时,则选用缩小或放大比例,应从表 1-2 规定的系列中选取适当的绘图比例,优先选用不带括号的比列。

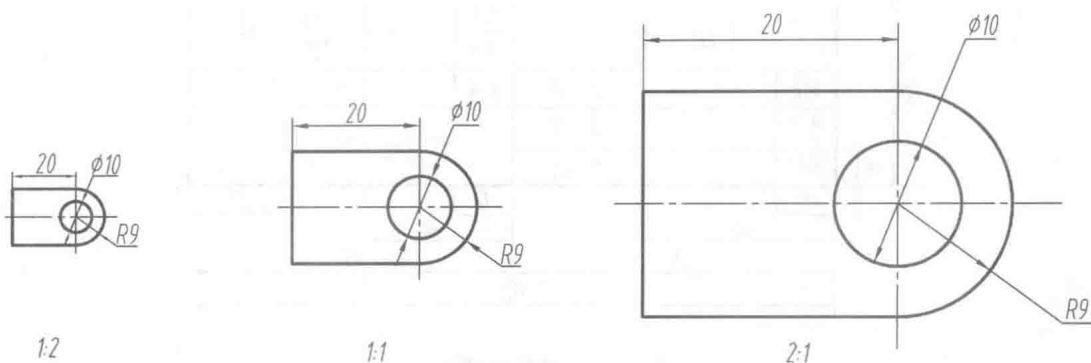


图 1-7 采用不同比例所绘制的视图及其标注

表 1-2 比例(n 为正整数)

原值比例	1 : 1						
放大比例	(1 : 1.5)	1 : 2	(1 : 2.5)	(1 : 3)	(1 : 4)	1 : 5	(1 : 6)
	$1 : 1 \times 10^n$	$(1 : 1.5 \times 10^n)$	$1 : 2 \times 10^n$	$(1 : 3 \times 10^n)$			
	$(1 : 4 \times 10^n)$	$1 : 5 \times 10^n$	$(1 : 6 \times 10^n)$				
缩小比例	2 : 1	(2.5 : 1)	5 : 1	$1 \times 10^n : 1$	$2 \times 10^n : 1$		
	$2 \times 10^n : 1$	$(2.5 \times 10^n : 1)$		$(4 \times 10^n : 1)$	$5 \times 10^n : 1$		

绘制同一机件的各个视图时,应采用相同的比例,并填写在标题栏的“比例”栏内。当某一视图需采用不同比例时,必须在该视图的上方另行标注,如图 1-8 所示,这种表达方法将在“局部放大视图”的内容中详细介绍。

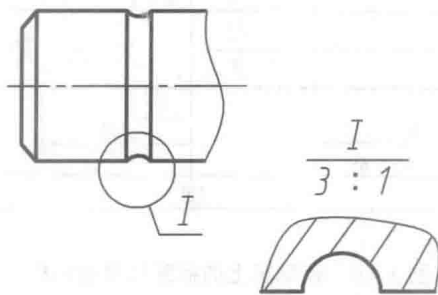


图 1-8 不同比例图的标注

1.1.5 字体(GB/T 14691—1993)

在图样上除了用图形来表达机件的结构形状外,还需要用数字、文字、符号来对其的大小和技术要求等内容加以说明。

1. 基本要求

图样中书写的汉字、数字、字母必须做到:“字体端正、笔画清楚、间隔均匀、排列整齐”。

2. 字号

字体的号数即字体的高度(单位:mm),分为 1.8、2.5、3.5、5、7、10、14、20,共八种。各种字体的大小要选择适当。

3. 汉字

图样上的汉字应写成长仿宋体,并应采用国家正式公布推行的简化字。汉字的高度不应小于 3.5 mm,字宽约等于 $h/\sqrt{2}$ (约 0.7h)。长仿宋字的书写要领是:横平竖直、注意起落、结构匀称、填满方格,图 1-9 为 10 号与 7 号长仿宋体汉字的书写示例。



图 1-9 长仿宋字书写示例

4. 字母及数字

字母和数字分为 A 型和 B 型。A 型字体的笔画宽度(d)为字高(h)的 1/14, B 型字体的笔画宽度(d)为字高(h)的 1/10。在同一图样上,只允许选用一种型式的字体。字母和数字可写成斜体和直体,但全图要统一。斜体字的字头向右倾斜,与水平基准线成 75° 。用作指数、分数、极限偏差、注脚等的数字及字母,一般应采用小一号的字体。图 1-10 为 B 型斜体字母、数字的书写示例。



图 1-10 字母、数字书写示例

1.1.6 图线(GB/T 17450—1998、GB/T 4457.4—2002)

1. 图线的型式及其应用

国家标准规定了图线的名称、型式、宽度以及在图中的一般应用。常用图线的名称、型式、宽度及一般应用见表 1-3。

图线的线宽分为粗、细两种。粗线的宽度 d 按图样的大小和复杂程度确定,在 0.5~2 mm 之间选取,推荐系列为 0.13、0.18、0.25、0.35、0.5、0.7、1.0、1.4、2.0。细线宽度是粗线



的 $1/2$ 。

表 1-3 常用线型式及主要用途

图线名称	图线型式	图线宽度	应用举例
粗实线		d	可见棱边线、可见轮廓线、相贯线、螺纹牙顶线、齿顶圆(线)
细实线		约 $d/2$	尺寸线及尺寸界线、剖面线、指引线、螺纹的牙底线及齿轮齿根线、辅助线、投射线
波浪线			断裂处的边界线、视图与剖视图的分界线
双折线			断裂处的边界线、视图与剖视图的分界线
虚线			不可见棱边线、不可见轮廓线
细点划线		d	轴线、对称中心线、分度圆(线)、孔系分布的中心线
粗点划线			限定范围表示线
双点划线		约 $d/2$	相邻辅助零件的轮廓线、运动机械在极限位置的轮廓线、成形前轮廓线

2. 图线的画法

① 同一图样中,同类图线的宽度应一致。虚线、点划线及双点划线线段长度和间隔应各自大致相等。

② 绘制圆的对称中心线时,圆心应为点划线上线段与线段的交点。点划线(以及双点划线)应超出图形轮廓线 $2\sim 5\text{ mm}$,且超出的首尾末端应该是点划线的长划线部分,而不是点。

③ 当所绘制的圆较小,绘制点划线有困难时,圆的中心线可用细实线来代替(如图 1-11)。

④ 虚线、点划线、双点划线与其他图线相交时,如图 1-11 所示,都应交于线段处,而不应该交在间隔处;当虚线位于粗实线的延长线上时,粗实线与虚线的分界处应留有空隙。

⑤ 当各种线型重合时,应按粗实线、虚线、点划线的优先顺序来选择画出。

⑥ 两条平行线(包括剖面线)之间的距离应不小于粗实线线宽的两倍,且最小距离不得小于 0.7 mm 。

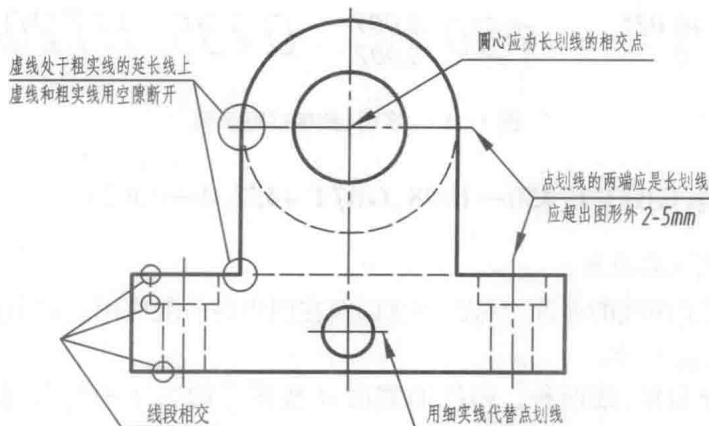


图 1-11 图线画法

3. 图线的应用举例

图 1-12 为上述几种图线的应用举例。在视图上,粗实线表示该零件的可见轮廓线,虚线表示不可见轮廓线,细实线用于表达尺寸线、尺寸界线及剖面线,波浪线表示断裂处的边界线,波浪线还表示视图与剖视的分界线,点划线表示对称中心及轴线,双点划线表示相邻辅助零件的轮廓线及极限位置的轮廓线。

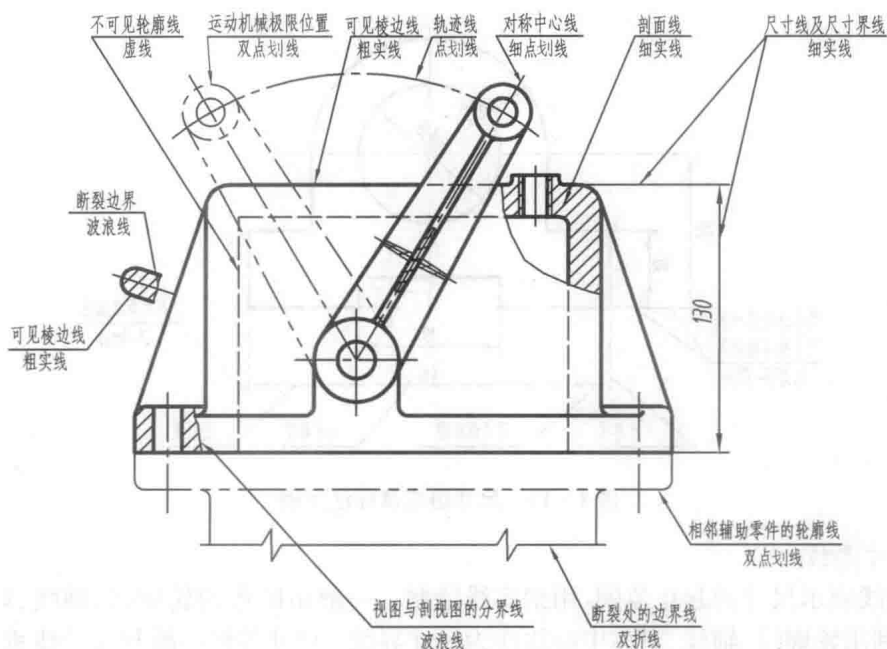


图 1-12 图线及其应用

1.1.7 图样中尺寸标注基本方法

图样中的图形只能表达机件的结构和形状,而机件的大小则由图样上标注的尺寸来确定。零件的制造、装配、检验等都要根据尺寸来进行,因此尺寸标注是一项极为重要、细致的工作,必须认真细致,一丝不苟。如果尺寸有遗漏或错误,都会给生产带来困难和损失。国家标准规定了标注尺寸的一系列规定和方法,绘图时必须遵守。

尺寸标注的基本要求是:正确、完整、清晰、合理。

正确——尺寸标注要符合国家标准的相关规定。

完整——要标注制造零件所需要的全部尺寸,不遗漏,不重复。

清晰——标注在图形最明显处,布局整齐,便于看图。

合理——符合设计要求和加工、测量、装配等生产工艺要求。

下面介绍尺寸标注的一些基本方法,有些内容将在后面的有关章节中讲述,其他相关内容可查阅国标(GB/T 4458.4—2003)。

1. 基本规则

① 机件的真实大小应以图样上所注的尺寸数值为依据,与绘图比例大小及绘图准确度无关。

② 图样中(包括技术要求和其他说明)的尺寸以毫米为单位时,不需标注计量单位的代号