

羅溪賴氏族譜

貳

泉州羅溪賴氏族譜編纂委員會
公元二〇一三年癸巳十月重修

羅溪賴氏族譜

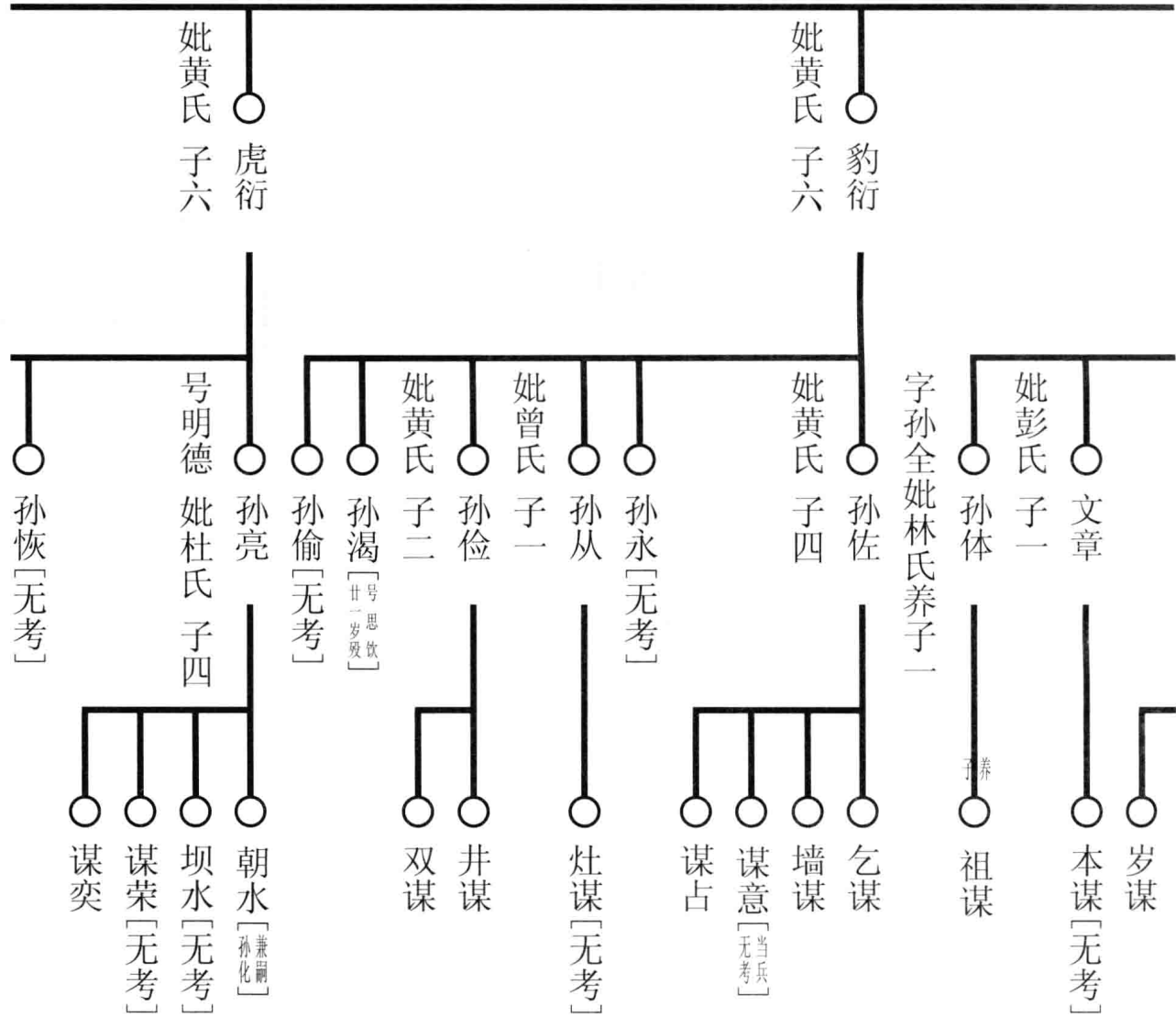
貳

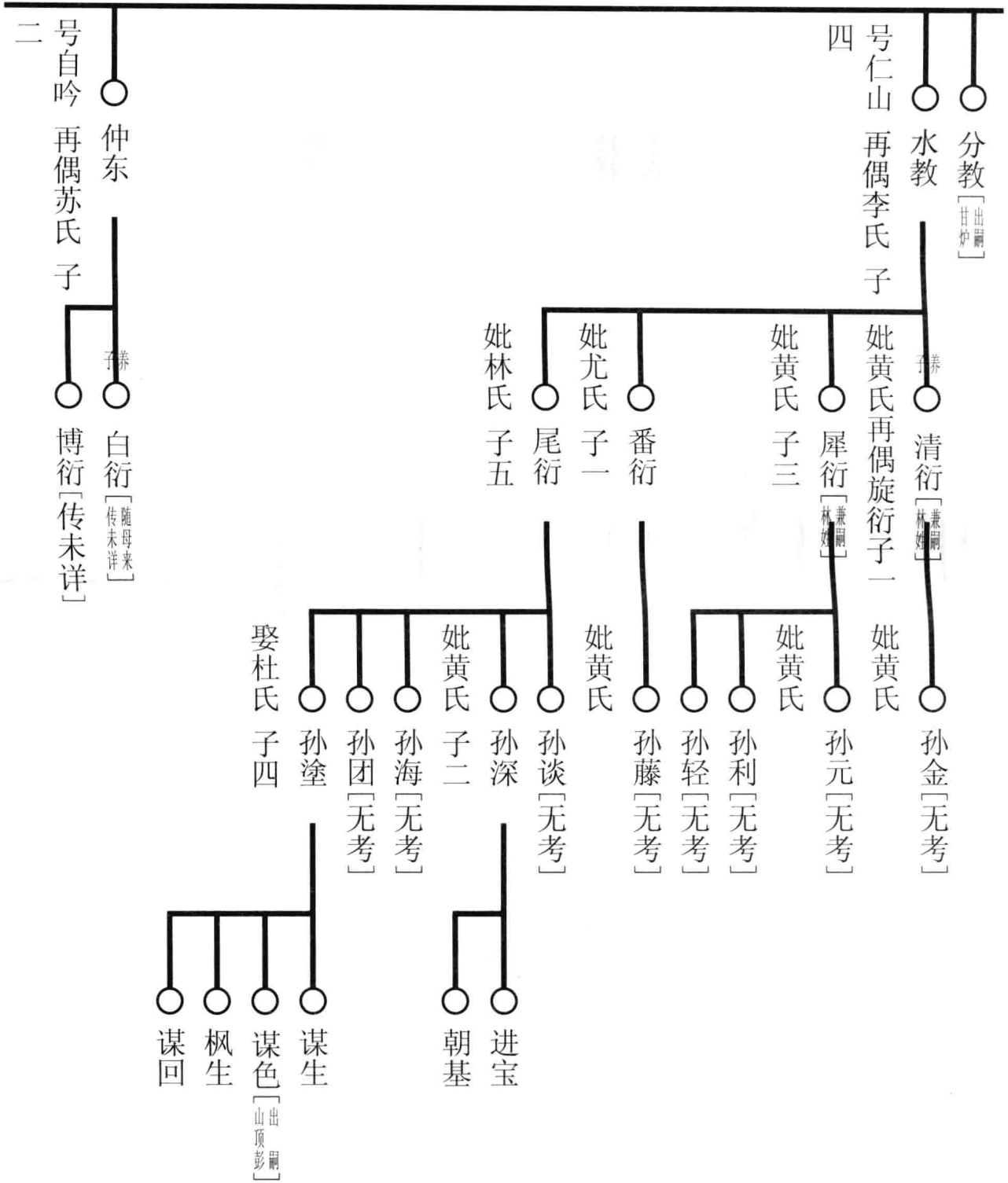


泉州羅溪賴氏族譜編纂委員會
公元二〇一三年癸巳十月重修

一至三册目录

卷 页 内 容	卷页编码	印刷页码
第一册		
罗溪赖氏族谱		
先祖画像		
总 目 录		
谱牒序 [卷一]		
赖氏族谱重修序	谱牒序 卷一 一	0001
赖氏重修谱牒记	谱牒序 卷一 二	0002
金溪赖氏族谱序	谱牒序 卷一 二	0002
金溪赖氏族谱又序	谱牒序 卷一 三	0003
先儒谱学辑略	谱牒序 卷一 三	0003
赖氏族谱重修凡例	谱牒序 卷一 四	0004
赖氏谱例总解	谱牒序 卷一 七	0007
赖氏族谱溯源论	谱牒序 卷一 七	0007
赖氏颖川松阳西川三郡源流考	谱牒序 卷一 八	0008
赖氏源流序	谱牒序 卷一 八	0008
肇建祠者赖公南溪传略	谱牒序 卷一 九	0009
赖氏世家旧谱来历[依奎壁谱稿录]	谱牒序 卷一 一〇	0010
名词解释		
世系图 [卷二]		
松阳总弔历代世系全谱[依新康旧谱录]	世系图 卷二 一	0013
赖氏颖川世系	世系图 卷二 一	0013
往查泉南赖厝乡世系谨列于左以备参考	世系图 卷二 三	0015
泉州罗溪世系图	世系图 卷二 四	0016
一世至五世	世系图 卷二 四	0016
五世至九世	世系图 卷二 五	0017
九世至十三世	世系图 卷二 八	0020
十三世至十七世	世系图 卷二 二四	0036
十七世至廿一世	世系图 卷二 一四四	0156
第二册	世系图 卷二 三八〇	0392
廿一世至廿五世	世系图 卷二 六〇〇	0612
第三册	世系图 卷二 七八二	0794
廿五世至廿九世	世系图 卷二 一一〇三	1115
杏田白芸世系图	世系图 卷二 一一〇六	1118
一世至五世	世系图 卷二 一一〇六	1118
五世至九世	世系图 卷二 一一〇七	1119
九世至十三世	世系图 卷二 一一〇八	1120
十三世至十七世	世系图 卷二 一一一二	1124
十七世至廿一世	世系图 卷二 一一四一	1153
廿一世至廿五世	世系图 卷二 一一七〇	1182
廿五世至廿九世	世系图 卷二 一一八三	1195





子妙
號宗文 妣黃氏 子二

子四
仲西

仲灣
字仲有 號直齋 妣黃氏 再偶仲選 子三

仲祥
妣林氏 子六

土衍 [從居南安下 溪余莫考]
才衍 [從居南安下 溪余莫考]
用衍 [從居南安下 溪余莫考]
奎衍 [從居南安下 溪余莫考]

語衍 [字呈淵 卅五歲歿]

出遊
育衍
妣杜氏 子三

孫聰 [无考]
孫習 [殤]
孫明 [无考]

出遊
炎衍
妣黃氏 子一

孫火
妣呂氏 子四

謀俊
謀乃 [出嗣坡 內上坡]
謀碰 [出嗣建興 村蜈蟻垵]
迎祥 [出嗣建興 村蜈蟻垵]

二
厉衍
妣黃氏 再偶勵衍 子

慶春 [无考]
孫站 [勵出]

詳在生父行下

株衍 [无考]

勵衍

孫站

再偶黃氏 子一

妣黃氏 子三

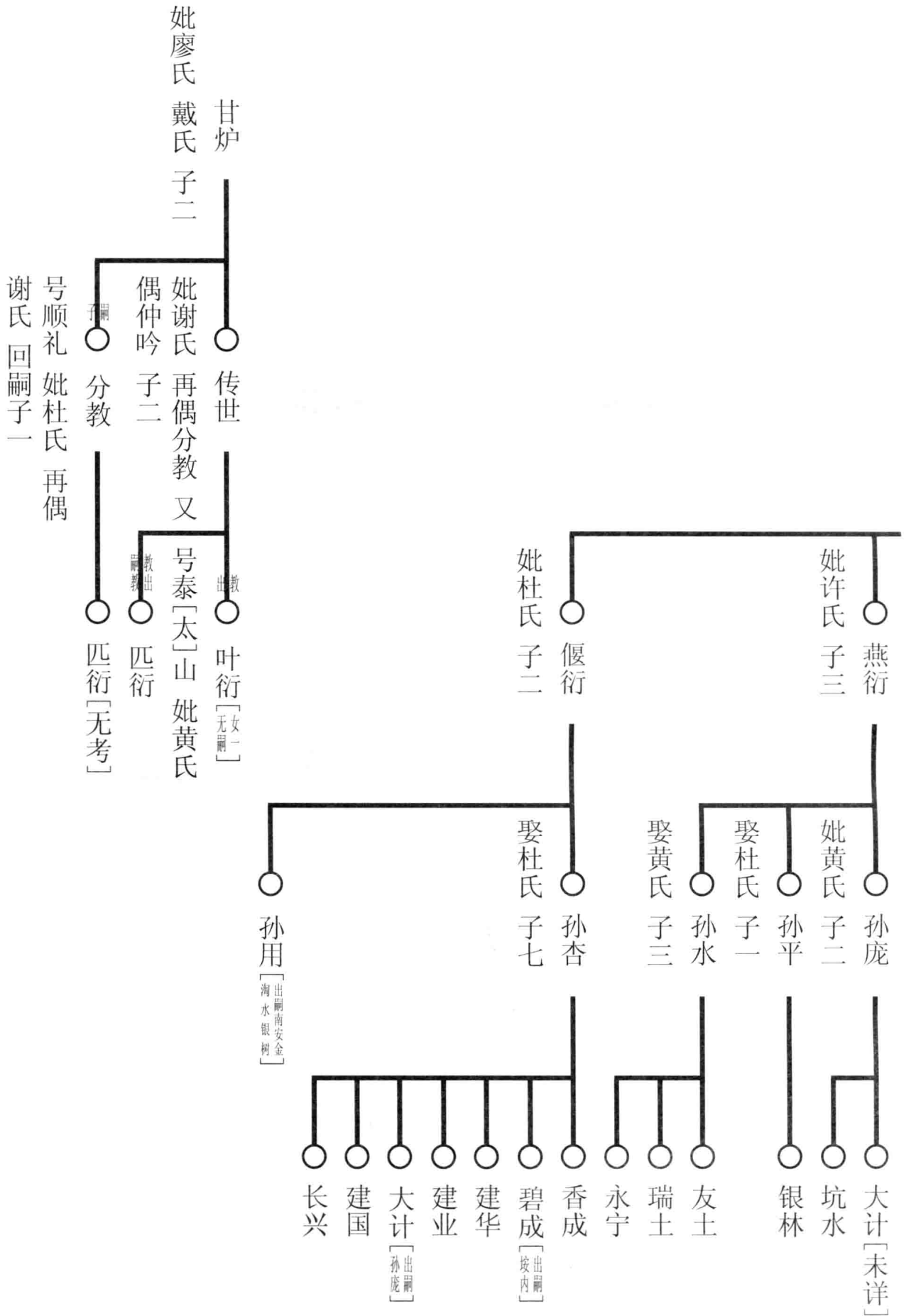
情元
萬元 [幼殤]
榮春

子一
達衍

孫銅

妣王氏 子二

秋水
樹林



买当 ———— ○ 仲飞 [出祖]

甘红 ———— ○ 叔元

号桔斋 妣林氏 子二 ———— 号正以 妣林氏 嗣子一

○ 回元

妣黄氏 子一

妣黄氏 子一

○ 璜衍

妣杜氏 子三

○ 好成

○ 良玉

○ 良彬 [十八岁歿]

○ 良标

○ 孔明

号正直 养子一

子相

○ 连枝

号正开 妣李氏 养子一

号升若 妣李氏 子四

○ 蕴衍

○ 孙月

妣陈氏 子一

○ 孙才

妣陈氏 [出] 子一

○ 根元 [殇]

○ 孙付

妣谢氏 子二

○ 聪明 [无考]

○ 套谋 [殇]

○ 孙春 [无考]

子次

号创造 妣黄氏 再偶

妣吴氏 子四

○ 仲田

妣杜氏 子一

○ 紫菜

娶黄氏 子七

○ 孙龙

○ 元瑞 [居海外]

○ 清水 [居海外]

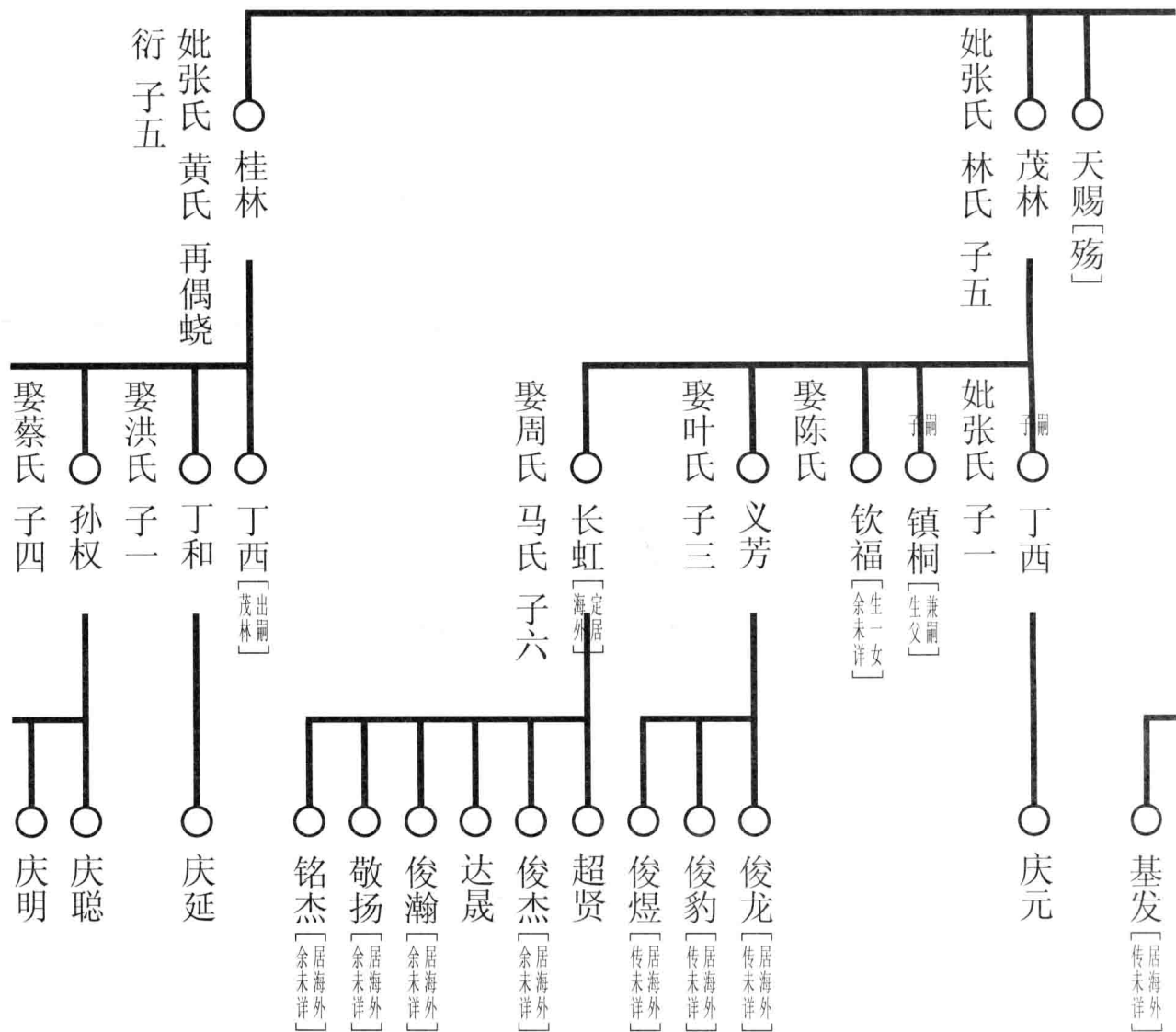
○ 成奎 [居海外]

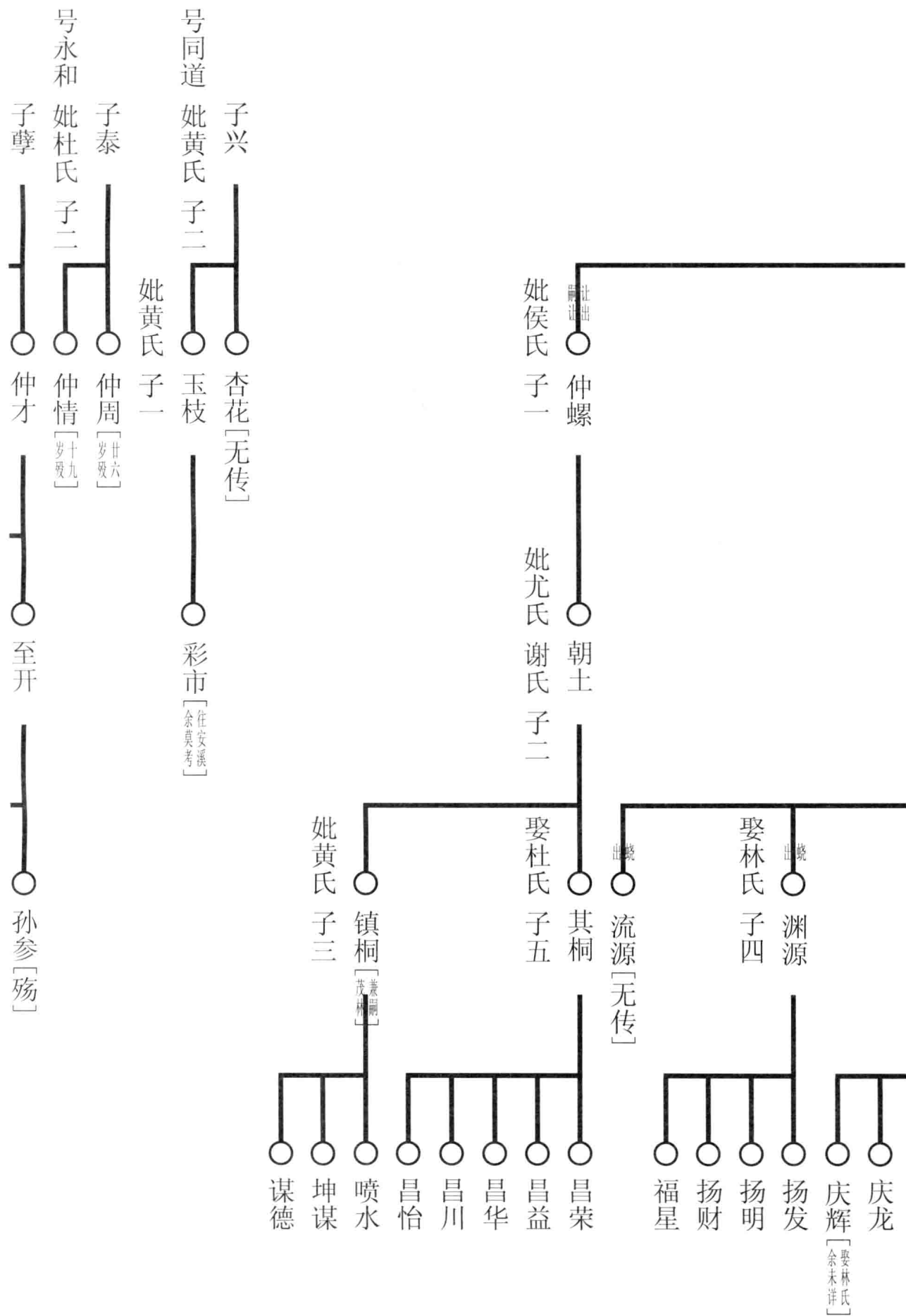
○ 天泉 [居海外]

○ 源利 [居海外]

○ 源安 [居海外]

见透 [十一岁歿]





号有违 妣黄氏 再偶 三卯子二

号举贤 妣谢氏 黄氏 再偶 赏来 子四

妣廖氏[出] 子二

孙则 妣黄氏 又黄氏 子三

谋田 灶明 恢复[出嗣]

新塗[卯出]

子冷

号和阳 妣谢氏 子三

号义富 妣廖氏 子二

号维礼 妣黄氏 子二

孙来 子一

孙返[无考]

谋情

妣曾氏 江氏 子一

妣杜氏

刘衍

孙返[无考]

桂衍[殇]

淮束[殇]

妣尤氏

揪衍 子五

孙泉

祖荫[幼殇]

妣黄氏 子五

原名孙全 号水源 妣谢氏 侧林氏 子十

樟根 谋尝 泗铭 泗聪[居海外] 清鸿[居海外] 清坚[居海外] 金龙[居海外] 金标[居海外]

