

普通高等院校“十二五”规划教材

普通高等院校“十一五”规划教材

普通高等院校机械类精品教材



顾问 杨叔子 李培根

# 金工实训

JJINGONG SHIXUN

(第三版)

李作全 魏德印 主编  
李曦 孙明 主审



华中科技大学出版社  
<http://www.hustp.com>

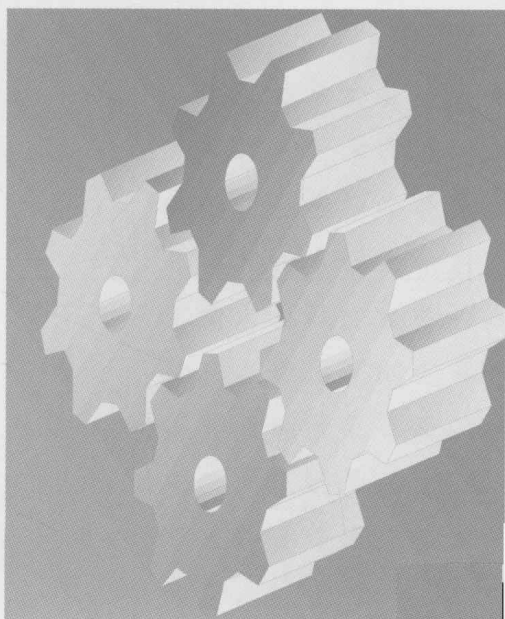


普通高等院校“十二五”规划教材  
普通高等院校“十一五”规划教材  
普通高等院校机械类精品教材

顾 问 杨叔子 李培根

# 金工实训

(第三版)



主 编 李作全 魏德印  
副主编 姚林晓 余冬玲 余泽通 马少辉  
参 编 钟罗杰 曹 毅 江 毅 司爱国  
主 审 李 曦 孙 明

76-43

2



华中科技大学出版社

<http://www.hustp.com>

中国·武汉

## 内 容 简 介

本书是根据教育部新颁布的《金工实习教学基本要求》和 2003 年工程材料及机械制造基础课程教学指导小组成都会议精神编写的,适于高等院校工科学生金工实习使用。本书内容包括金属材料及其热处理、铸造、锻造和冲压、焊接、切削加工知识、钳工与钻工、车削加工、刨削加工、铣削加工、磨削加工、塑料成形、数控加工基础知识、数控车削加工、数控铣削加工、电火花加工、电火花线切割加工等。章末给出涉及各种加工的实习安全注意事项。附录给出每个工种的金工实习报告。

### 图书在版编目(CIP)数据

金工实训/李作全,魏德印主编.—3版.—武汉:华中科技大学出版社,2014.10  
ISBN 978-7-5680-0476-3

I. ①金… II. ①李… ②魏… III. ①金属加工-实习-高等学校-教材 IV. ①TG-45

中国版本图书馆 CIP 数据核字(2014)第 244099 号

金工实训(第三版)

李作全 魏德印 主编

策划编辑:俞道凯

责任编辑:刘勤

封面设计:李嫚

责任校对:刘竣

责任监印:张正林

出版发行:华中科技大学出版社(中国·武汉)

武昌喻家山 邮编:430074 电话:(027)81321915

录排:武汉楚海文化传播有限公司

印刷:武汉鑫昶文化有限公司

开本:787mm×1092mm 1/16

印张:16.25 插页:2

字数:425千字

版次:2012年1月第2版 2015年1月第3版第1次印刷

定价:29.80元



华中出版

本书若有印装质量问题,请向出版社营销中心调换  
全国免费服务热线:400-6679-118 竭诚为您服务  
版权所有 侵权必究

# 序

“爆竹一声除旧，桃符万户更新。”在新年伊始，春节伊始，“十一五规划”伊始，来为“普通高等院校机械类精品教材”这套丛书写这个“序”，我感到很有意义。

近十年来，我国高等教育取得了历史性的突破，实现了跨越式的发展，毛入学率由低于10%达到了高于20%，高等教育由精英教育而跨入了大众化教育。显然，教育观念必须与时俱进而更新，教育质量观也必须与时俱进而改变，从而教育模式也必须与时俱进而多样化。

以国家需求与社会发展为导向，走多样化人才培养之路是今后高等教育教学改革的一项重要任务。在前几年，教育部高等学校机械学科教学指导委员会对全国高校机械专业提出了机械专业人才培养模式的多样化原则，各有关高校的机械专业都在积极探索适应国家需求与社会发展的办学途径，有的已制订了新的人才培养计划，有的正在考虑深刻变革的培养方案，人才培养模式已呈现百花齐放、各得其所的繁荣局面。精英教育时代规划教材、一致模式、雷同要求的一统天下的局面，显然无法适应大众化教育形势的发展。事实上，多年来许多普通院校采用规划教材就十分勉强，而又苦于无合适教材可用。

“百年大计，教育为本；教育大计，教师为本；教师大计，教学为本；教学大计，教材为本。”有好的教材，就有章可循，有规可依，有鉴可借，有道可走。师资、设备、资料（首先是教材）是高校的三大教学基本建设。

“山不在高，有仙则名。水不在深，有龙则灵。”教材不在厚薄，内容不在深浅，能切合学生培养目标，能抓住学生应掌握的要言，能做到彼此呼应、相互配套，就行，此即教材要精、课程要精，能精则名、能精则灵、能精则行。

华中科技大学出版社主动邀请了一大批专家,联合了全国几十个应用型机械专业,在全国高校机械学科教学指导委员会的指导下,保证了当前形势下机械学科教学改革的发展方向,交流了各校的教改经验与教材建设计划,确定了一批面向普通高等院校机械学科精品课程的教材编写计划。特别要提出的,教育质量观、教材质量观必须随高等教育大众化而更新。大众化、多样化决不是降低质量,而是要面向、适应与满足人才市场的多样化需求,面向、符合、激活学生个性与能力的多样化特点。“和而不同”,才能生动活泼地繁荣与发展。脱离市场实际的、脱离学生实际的一刀切的质量不仅不是“万应灵丹”,而是“千篇一律”的桎梏。正因为如此,为了真正确保高等教育大众化时代的教学质量,教育主管部门正在对高校进行教学质量评估,各高校正在积极进行教材建设、特别是精品课程、精品教材建设。也因为如此,华中科技大学出版社组织出版普通高等院校应用型机械学科的精品教材,可谓正得其时。

我感谢参与这批精品教材编写的专家们!我感谢出版这批精品教材的华中科技大学出版社的有关同志!我感谢关心、支持与帮助这批精品教材编写与出版的单位与同志们!我深信编写者与出版者一定会同使用者沟通,听取他们的意见与建议,不断提高教材的水平!

特为之序。

中国科学院院士  
教育部高等学校机械学科指导委员会主任

杨红子

2006.1

# 前 言

“金工实习”是一门实践性很强的技术基础课,是高等院校工科专业学生进行工程训练、培养工程意识,学习工艺知识,为学生学习后续课程打下必要的实践基础,提高学生综合素质的重要必修课。

本书以教育部工程材料及机械制造基础课程教学指导小组提出的《机械工程训练基本要求》为指导,借鉴了国内兄弟院校的教学改革成果,结合编者多年在工厂的工程实践和金工实习课程的教学实践经验,精选了金属材料及热处理、铸造、锻造和冲压、焊接、切削加工知识、车工、铣工、刨工、磨工、钳工与钻工等传统的金工实习内容,并结合当前我国工业发展的状况,增加了塑料成形、数控加工基础知识、数控车工、数控铣工、电火花加工、电火花线切割加工等新技术、新工艺实习内容,期望能为提高学生金工实习的质量和综合素质作出贡献。

本书内容新颖、结构完整、深入浅出、图文并茂、通俗易懂,理论上以够用为度,注重实际工程训练,强化工程实践能力;力求在较少学时里达到培养“宽基础,强能力,高素质”人才的教学要求。

由于编者水平有限,书中错误在所难免,恳请读者批评指正。

3.1 概述	(23)
3.2 金属的加热	(23)
3.3 自由锻	(23)
3.4 模锻	(29)
3.5 板料冲压	(33)
锻造及板料冲压实习安全注意事项	(37)
第4章 焊接	(38)
4.1 概述	(38)
4.2 手工电弧焊	(38)
4.3 气焊与气割	(44)
4.4 其他焊接方法简介	(47)
4.5 常见焊接缺陷	(49)
焊工实习安全注意事项	(51)
第5章 切削加工知识	(53)
5.1 切削加工概述	(53)
5.2 机械加工零件的技术要求	(54)
5.3 刀具	(55)
5.4 量具	(58)
第6章 钳工与钻工	(60)
6.1 概述	(60)
6.2 划线	(60)

编 者

2014年10月

# 目 录

第1章 金属材料及其热处理	(1)
1.1 金属材料的力学性能	(1)
1.2 常用金属材料简介	(2)
1.3 常用热处理方法及设备	(5)
热处理实习安全注意事项	(8)
第2章 铸造	(9)
2.1 概述	(9)
2.2 型砂与芯砂	(10)
2.3 造型、造芯与合型	(12)
2.4 熔炼、浇注和清理	(18)
2.5 铸件质量检验和常见缺陷分析	(20)
铸造实习安全注意事项	(22)
第3章 锻造和板料冲压	(23)
3.1 概述	(23)
3.2 金属的加热	(23)
3.3 自由锻	(26)
3.4 模锻	(29)
3.5 板料冲压	(31)
锻压及板料冲压实习安全注意事项	(37)
第4章 焊接	(38)
4.1 概述	(38)
4.2 手工电弧焊	(38)
4.3 气焊与气割	(44)
4.4 其他焊接方法简介	(47)
4.5 常见焊接缺陷	(49)
焊工实习安全注意事项	(51)
第5章 切削加工知识	(53)
5.1 切削加工概述	(53)
5.2 机械加工零件的技术要求	(54)
5.3 刀具	(55)
5.4 量具	(56)
第6章 钳工与钻工	(60)
6.1 概述	(60)
6.2 划线	(60)

6.3	锯削	(65)
6.4	锉削	(68)
6.5	钻床及其使用	(71)
6.6	螺纹加工	(76)
6.7	刮削	(78)
(1)	6.8 装配与拆卸	(80)
(1)	钻工实习安全注意事项	(83)
<b>第7章 车削加工</b>		(84)
(2)	7.1 概述	(84)
(3)	7.2 普通车床	(84)
(4)	7.3 工件装夹方法	(88)
(5)	7.4 车刀及车刀安装	(92)
(6)	7.5 车床操作	(95)
(7)	7.6 基本车削加工	(96)
(8)	7.7 典型零件车削工艺	(103)
(9)	车削实习安全注意事项	(105)
<b>第8章 刨削加工</b>		(106)
(10)	8.1 概述	(106)
(11)	8.2 牛头刨床	(106)
(12)	8.3 刨刀和刨削	(108)
(13)	8.4 刨削类机床简介	(111)
(14)	刨削实习安全注意事项	(112)
<b>第9章 铣削加工</b>		(113)
(15)	9.1 概述	(113)
(16)	9.2 铣床	(113)
(17)	9.3 铣刀及其安装	(115)
(18)	9.4 铣床主要附件	(116)
(19)	9.5 典型铣削加工	(119)
(20)	9.6 齿形加工简介	(120)
(21)	铣削实习安全注意事项	(122)
<b>第10章 磨削加工</b>		(124)
(22)	10.1 概述	(124)
(23)	10.2 砂轮	(124)
(24)	10.3 磨床及磨削	(127)
(25)	磨削实习安全注意事项	(132)
<b>第11章 塑料成形</b>		(133)
(26)	11.1 常用塑料简介	(133)
(27)	11.2 注射成形设备及工艺	(134)
(28)	11.3 注射模具	(136)



注塑实习安全注意事项·····	(139)
<b>第 12 章 数控加工基础知识</b> ·····	(140)
12.1 概述·····	(140)
12.2 数控机床的组成及工作原理·····	(144)
12.3 数控编程基础·····	(145)
<b>第 13 章 数控车削加工</b> ·····	(151)
13.1 概述·····	(151)
13.2 数控车床·····	(151)
13.3 数控车床编程指令·····	(153)
13.4 数控车床的基本操作·····	(157)
13.5 数据设置·····	(163)
13.6 车削加工编程实例·····	(165)
数控车削实习安全注意事项·····	(170)
<b>第 14 章 数控铣削加工</b> ·····	(171)
14.1 概述·····	(171)
14.2 数控铣床·····	(171)
14.3 数控铣床编程指令·····	(173)
14.4 数控铣床的基本操作·····	(179)
14.5 铣削加工编程实例·····	(188)
数控铣削实习安全注意事项·····	(194)
<b>第 15 章 电火花加工</b> ·····	(195)
15.1 概述·····	(195)
15.2 电火花成形加工机床·····	(200)
15.3 电火花机床的操作·····	(202)
电火花加工实习安全注意事项·····	(208)
<b>第 16 章 电火花线切割加工</b> ·····	(210)
16.1 概述·····	(210)
16.2 数控线切割加工设备·····	(211)
16.3 数控线切割机床编程方法·····	(213)
16.4 电火花数控线切割机床的操作·····	(214)
电火花线切割加工实习安全注意事项·····	(219)
<b>附录 金工实习报告</b> ·····	(221)
<b>参考文献</b> ·····	(249)

# 第 1 章 金属材料及其热处理

## 1.1 金属材料的力学性能

材料的性能一般分为使用性能和工艺性能两大类。使用性能是指材料在使用过程中所表现的性能,包括力学性能、物理性能和化学性能等。工艺性能是指材料在加工过程中所表现的性能,包括铸造性能、锻压性能、焊接性能、热处理性能和切削性能等。

由于力学性能是选择结构件材料的主要依据,因此,下面主要介绍材料的力学性能。

### 1.1.1 金属材料的力学性能

金属材料的力学性能是指金属材料在外力作用下表现出来的特性,如强度、塑性、冲击韧度、硬度等。

强度是指材料在外力作用下抵抗变形和破坏的能力。以屈服强度  $\sigma_s$  和抗拉强度  $\sigma_b$  最为常用。

塑性是指金属材料在外力作用下产生变形而又未被破坏的能力,常用延伸率  $\delta$  和断面收缩率  $\psi$  作为材料的塑性指标。

冲击韧度是指材料抵抗冲击载荷的能力。金属材料韧度用冲击韧度值衡量。

硬度是指金属材料抵抗硬物压入其表面的能力。工程上常用的有布氏硬度和洛氏硬度。

(1) 布氏硬度 布氏硬度试验是用一定的载荷  $P$ ,将直径为  $D$  的淬火钢球压入被测金属的表面(见图 1-1),保持一定的时间后卸去载荷,以载荷与压痕面积的比值作为布氏硬度值,用 HBS 表示。HBS 值愈大,材料愈硬。

用布氏硬度试验测材料的硬度值,其测试数据比较准确,但不能测太薄的试样和硬度较高的材料。

(2) 洛氏硬度 洛氏硬度试验是用一定的载荷,将顶角为  $120^\circ$  的金刚石圆锥体或直径为  $1.588\text{ mm}$  的淬火钢球压入被测试样表面,然后根据压痕的深度来确定被测试样的硬度值。

用洛氏硬度计可以测量从软到硬的各种不同材料,这是因为洛氏硬度计采用了不同的压头和载荷,组成各种不同的洛氏硬度标度,如 HRA、HRB、HRC。

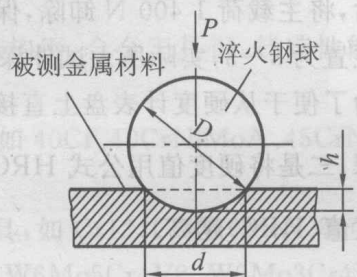


图 1-1 布氏硬度试验原理图

### 1.1.2 金属材料硬度的测定方法

#### 1. 布氏硬度测定方法

图 1-2 所示为 HB—3000 布氏硬度计。测定硬度时,其基本操作程序如下。

(1) 将试样平稳放在工作台上,转动手轮使工作台徐徐上升,使试样与压头接触(应注意压头固定是否可靠),到手轮打滑为止,此时初载荷已加上。

(2) 按下加载按钮,加载指示灯亮,自动加载且卸载指示灯灭。

(3) 逆时针转动手轮,使工作台下降,取下试样。

(4) 用读数放大镜测量压痕直径,测得压痕直径后从 GB/T 231.1—2009 的表 2 中查出布氏硬度值。

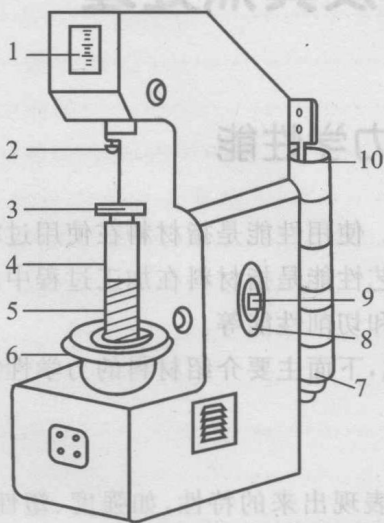


图 1-2 HB—3000 布氏硬度计

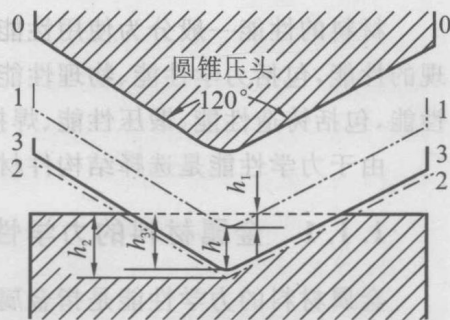


图 1-3 洛氏硬度测定原理示意图

1—指示灯;2—压头;3—工作台;4—立柱;5—丝杠;6—手轮;

7—载荷砣码;8—压紧螺钉;9—时间定位器;10—加载按钮

## 2. 洛氏硬度测定方法

以 HRC 测试为例(见图 1-3),它采用顶角为  $120^\circ$  金刚石圆锥压头,总载荷为  $1\,500\text{ N}$ 。测试时先加预载荷  $100\text{ N}$ ,压头从起始位置 0—0 到 1—1 位置,压入试件深度为  $h_1$ ,后加总载荷  $1\,500\text{ N}$ (实为主载荷  $1\,400\text{ N}$  加上预载荷  $100\text{ N}$ ),压头位置为 2—2,压入深度为  $h_2$ ,停留数秒后,将主载荷  $1\,400\text{ N}$  卸除,保留预载荷  $100\text{ N}$ 。由于被测试件弹性变形恢复,压头略为提高,位置为 3—3,实际压入试件深度为  $h_3$ ,因此在主载荷作用下,压头压入试件的深度  $h = h_3 - h_1$ 。为了便于从硬度计表盘上直接读出硬度值,一是规定表盘上每一小格相当于  $0.002\text{ mm}$  的压深,二是将硬度值用公式  $\text{HRC} = 100 - \frac{h}{0.002}$  表示,从而符合人们的习惯概念,即材料越硬,硬度值(HRC)越高。

## 1.2 常用金属材料简介

### 1.2.1 金属材料的分类

金属材料分为铁金属和非铁金属两类。铁及铁合金称为铁金属,即钢铁材料。铁金属之外的所有金属及其合金称为非铁金属(如铝及铝合金,铜及铜合金等)。

本节主要介绍工业中应用范围最广,用量最大的钢铁材料。

钢铁材料是以铁和碳为基本组元的合金,通常称为铁碳合金。铁是铁碳合金的基本成分,碳是主要影响铁碳合金性能的成分。一般碳含量在  $0.0218\% \sim 2.11\%$  之间的称为钢,碳含量大于  $2.11\%$  的称为铸铁。

#### 1. 钢

钢的分类方法较多,根据其化学成分的不同分为碳素钢和合金钢两大类。

### 1) 碳素钢

碳素钢是以铁和碳为主要组成元素的铁碳合金。随着碳含量的增加,钢的强度和硬度也增加,而塑性和韧性下降。按碳含量不同,通常将碳含量小于0.25%的钢称为低碳钢;碳含量在0.25%~0.60%之间的钢称为中碳钢;碳含量大于0.60%的钢称为高碳钢。

按用途可将碳素钢分为碳素结构钢、碳素工具钢等。

(1) 碳素结构钢 按磷、硫含量的不同分为碳素结构钢和优质碳素结构钢,如表1-1所示。

表 1-1 碳素结构钢分类及用途

名称	常用钢种	牌号意义	应用举例
碳素结构钢	Q195, Q235, Q235A, Q255, Q255B	数字表示最小屈服点。数字越大,碳含量越高。A、B表示质量等级	螺栓、连杆、法兰盘、键、轴等
优质碳素结构钢	08F, 08, 15, 20, 35, 40, 45, 50, 45Mn, 60, 60Mn	数字表示碳含量万分之几。F表示为沸腾钢。当含锰量在0.8%~1.2%时加Mn表示	冲压件、焊接件、轴类件、齿轮类、蜗杆、弹簧等

(2) 碳素工具钢 碳素工具钢的牌号有T8、T10、T10A、T12、T13等,牌号中的数字表示碳含量的千分之几,A表示高级优质钢。碳素工具钢主要用于制造硬度高、耐磨的工具、量具和模具,如锯条、手锤、刮刀、锉刀、丝锥、量规、冷切边模等。

### 2) 合金钢

合金钢是为了提高钢的性能,在碳素钢中有意加入一种或数种合金元素的钢。常用的合金元素有Mn、Si、Cr、Ni、Mo、W、V、Ti等。

合金钢种类繁多,工业上常按合金钢的用途将其分为合金结构钢、合金工具钢、特殊性能钢等。

(1) 合金结构钢 合金结构钢用来制造各种机械结构零件,如40Cr、40CrNiMoA、45CrNi等可用来制造齿轮、曲轴、连杆、车床主轴等。

(2) 合金工具钢 合金工具钢用于制造各种刀具、模具、量具,如Cr12、Cr4W2MoV等可用来制造冷作模具;9SiCr、CrWMn可用来制造量具;W18Cr4V、W6Mo5Cr4V2、W9Mo3Cr4V等可用来制造刀具。

(3) 特殊性能钢 特殊性能钢是指具有特殊的化学和物理性能的钢。如不锈钢1Cr17Mo可用来制造酸输送管道;耐热钢1Cr13Mo可用来制造散热器;耐磨钢ZGMn13-1等可用来制造挖掘机履带。

## 2. 铸铁

铸铁中的硅、锰、硫、磷等杂质较钢多,抗拉强度和韧性不如钢高,塑性不如钢好,但容易铸造,减振性好,易切削加工,且价格便宜,所以铸铁在工业中仍然得到广泛的应用。

根据铸铁中碳的存在形式不同,铸铁可分成以下四种。

(1) 白口铸铁 碳以化合状态( $Fe_3C$ )存在,断口呈银白色,故称为白口铸铁。其性能硬而脆,很难切削加工,很少用来铸造机件。

(2) 灰铸铁 碳主要以片状石墨形式存在,断口呈灰色,故称为灰铸铁。这种铸铁的硬度和强度较低,但抗振性能好,易切削,它是铸造中用得最多的铸铁。牌号由“HT”(“灰铁”两字

的汉语拼音首字母)和一组数字组成,如 HT200,其中数字 200 表示抗拉强度不小于 200 MPa。灰铸铁多用于铸造受力要求一般的零件,如床身、机座等。

(3) 可锻铸铁 碳以团絮状石墨存在。这种铸铁有较高的强度和塑性,但实际上并不能锻造,用于铸造要求强度较高的铸件。牌号如 KTH350-10。

(4) 球墨铸铁 碳以球状石墨存在。这种铸铁的强度较高,塑性较好且韧度较高,用于制造受力复杂、载荷大的机件,如曲轴、连杆等。牌号由“QT”(“球铁”两字的汉语拼音首字母)和两组数字组成,如 QT600-02,其中数字 600 表示抗拉强度不小于 600 MPa,后一组数字表示伸长率。

## 1.2.2 钢铁材料的显微组织观察

### 1. 铁碳合金基本组织

这里主要介绍铁碳合金的平衡组织。平衡组织是指铁碳合金在极为缓慢的冷却条件下所得到的组织。由于铁碳合金的碳含量不同,其平衡组织的结构和特点也不同,因此铁碳合金也可分为工业纯铁、钢和铸铁三大类。其中钢又可分为亚共析钢(碳含量小于 0.77%)、共析钢(碳含量为 0.77%)和过共析钢(碳含量大于 0.77%)三种;铸铁又可分为亚共晶白口铁(碳含量在 2.06%~4.3%之间)、共晶白口铁(碳含量为 4.3%)和过共晶白口铁(碳含量在 4.3%~6.67%之间)三种。

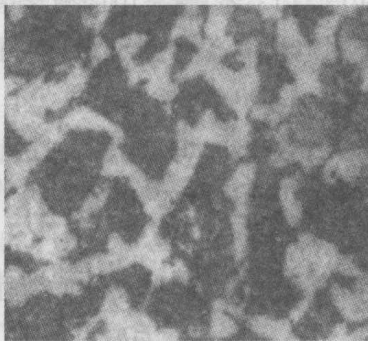


图 1-4 亚共析钢的显微组织(400×)

在金相显微镜下观察铁碳合金的平衡组织具有以下四种基本形态。

(1) 铁素体 用代号“F”表示铁素体。其强度、硬度低,塑性、韧度很高,所以具有铁素体组织多的低碳钢能够冷变形、锻造和焊接。图 1-4 所示为亚共析钢的显微组织,其中呈块状分布的白亮部分即为铁素体。

(2) 渗碳体 渗碳体是铁与碳形成的稳定化合物  $Fe_3C$ ,其碳含量为 6.69%,质硬而脆,耐蚀性强,经 4% 硝酸酒精浸蚀后,渗碳体仍呈亮白色,而铁素体浸蚀后呈灰白色,由此可区别铁素体和渗碳体。

(3) 珠光体 用代号“P”表示珠光体。珠光体是铁素体和渗碳体呈层片状交替排列的机械混合物。在不同放大倍数的显微镜下,可以看到具有不同特征的珠光体组织。当放大倍数较低时,珠光体片层因不能分辨而呈黑色,如图 1-4 所示的黑色部分为珠光体组织。

图 1-5 所示为共析钢的显微组织,其组织全部为珠光体。图 1-6 所示为过共析钢的显微组织,其组织由珠光体晶粒及其周边的网状渗碳体组成。



图 1-5 共析钢的显微组织(400×)



图 1-6 过共析钢的显微组织(400×)

(4) 莱氏体 用代号“Le'”表示莱氏体。莱氏体在室温时是由珠光体和渗碳体所组成的机械混合物。其组织特征是在亮白色渗碳体基底上相间地分布着暗黑色斑点及细条状珠光体,如图 1-7 所示。

## 2. 铁碳合金显微组织观察

用金相显微镜将专门制备的金相试样放大 50~1 500 倍,可观察和分析铁碳合金的显微组织形态,可研究其成分、热处理工艺与显微组织之间的关系。这种金相分析是研究金属材料内部组织和缺陷的主要方法之一。

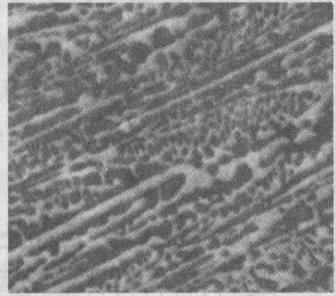


图 1-7 莱氏体的显微组织(400×)

## 1.3 常用热处理方法及设备

### 1.3.1 热处理常用设备及使用

热处理的专用设备为热处理炉,根据热处理方法不同,所用的加热炉也不同。常用的有箱式电阻炉等。

#### 1. 箱式电阻炉结构及使用

箱式电阻炉按工作温度可分为高温炉、中温炉及低温炉三种。其中以中温箱式电阻炉(见图 1-8)应用最广,其最高工作温度为 950℃,可用于碳素钢、合金钢的退火、正火、淬火。

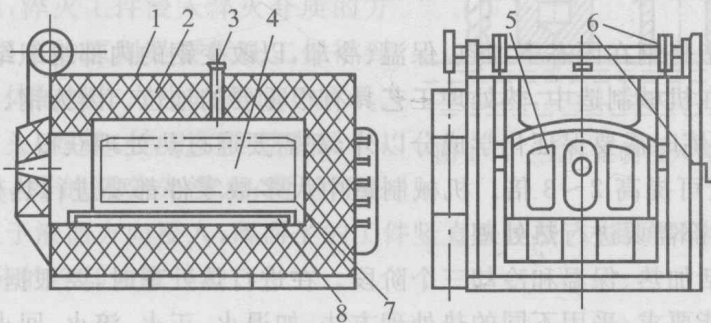


图 1-8 中温箱式电阻炉

1—炉壳;2—炉衬;3—热电偶孔;4—炉膛;5—炉门;6—炉门升降机;7—电热元件;8—炉底板

使用电阻炉时应注意:炉衬严禁撞击;进料时不得随意乱抛;不要触碰电阻丝,以免引起短路;电阻炉本体及温度控制系统应经常保持清洁,勤检查,防止烧毁电热元件;炉内的氧化铁屑必须经常清除干净,以防黏在电热元件上导致短路。

#### 2. 测温仪表及使用

在进行热处理时,为了准确测量和控制零件的加热温度,常用热电偶高温计进行测温。下面介绍热电偶高温计结构原理及使用方法。

热电偶高温计是由热电偶和调节式毫伏计组成的。

(1) 热电偶 热电偶由两根化学成分不同的金属丝或合金丝组成,如图 1-9 所示,A 端焊接起来插入炉中,称为工作端(热端);另一端( $C_1$ 、 $C_2$ )分开,称为自由端(冷

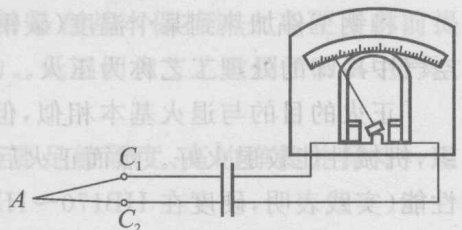


图 1-9 热电偶高温计示意图

端),用导线与温度指示仪表连在一起。当工作端放在加热炉中被加热时,工作端与自由端存在温度差,冷端便产生电位差,使带有温度刻度的毫伏计的指针发生偏转。温度越高,电位差就越大,指示温度值也相应增大。

热电偶两根导线应彼此绝缘,以防短路。为避免热电偶的损坏,要将两根金属丝用瓷管隔开并装在保护管中。

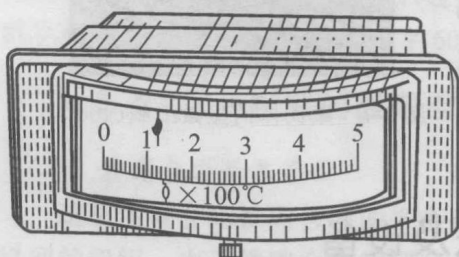


图 1-10 调节式毫伏计外形图

(2) 调节式毫伏计 调节式毫伏计外形如图 1-10 所示。在调节式毫伏计的刻度盘上,一般都把电位差换算成温度值。一种规格的调节式毫伏计只能与相应分度号的热电偶配合使用。在其刻度盘的左上角均注明有配用的热电偶分度号,使用时要加以注意。调节式毫伏计上连接热电偶正负极的接线柱有“+”“-”极性之分,接线时应注意极性不可接反。

调节式毫伏计既能用于测量温度,又能用于控制温度。使用时,旋动调节旋钮就可以把给定针调节在所需要的加热温度(一般叫给定温度)的刻度线上。当反映实际加热温度的指针移动到给定针所指示的刻度线上时,调节式毫伏计的控制装置能够切断加热炉的热源,使温度下降。当指针所指示的温度低于给定温度时,它的控制装置又能够重新接通加热炉的热源,使温度上升。如此反复动作,炉温就能维持在给定温度附近。

### 1.3.2 钢的热处理工艺及其基本操作

钢的热处理是指将钢在固态下加热、保温、冷却,以改变钢的内部组织结构,从而获得所需性能的一种工艺。在机械制造中,热处理工艺具有很重要的地位。因为钢、铁及某些合金的良好力学性能,除了冶炼时需要保证化学成分以外,都需要通过热处理获得。中碳钢零件通过热处理,其强度和硬度可提高 2~3 倍。机械制造中大多数零件都要进行热处理,各种工具、刀具、量具和轴承等全部需要进行热处理。

热处理过程包括加热、保温和冷却三个阶段。在进行热处理时,要根据工件的形状、大小、材料及其成分和性能要求,采用不同的热处理方法,如退火、正火、淬火、回火及表面热处理等。

#### 1. 退火

将金属或合金工件加热到某个温度(碳钢为 740~880℃),保温一定时间,随后缓慢冷却(一般随炉冷却,冷却速度约为 100℃/h)的处理工艺称为退火。

退火的主要目的是降低金属材料的硬度,消除内应力,改善组织和性能,为后续的机械加工和热处理做好准备。

#### 2. 正火

将钢工件加热到某个温度(碳钢为 760~920℃),保温一定时间,随后从炉中取出,在静止空气中冷却的处理工艺称为正火。

正火的目的与退火基本相似,但正火的冷却速度比退火稍快,故钢工件得到较细密的组织,机械性能较退火好。然而正火后的钢硬度比退火高,使低碳钢的工件具有良好的切削加工性能(实践表明,硬度在 HB170~HB230 范围内的钢,其切削加工性能较好,硬度过高或过低,切削加工性能均会下降)。而对于中碳合金钢和高碳钢的工件,则因正火后硬度偏高,切削加工性能较差,以采用退火为宜。正火难以消除内应力,为防止工件的裂纹和变形,对大件和形

状复杂件多采用退火处理。

从经济方面考虑,正火比退火的生产周期短,设备利用率高,节约能源,降低成本,操作简便,所以在可能条件下,应尽量以正火代替退火。

### 3. 淬火

将钢工件加热到某个温度(碳钢为  $770\sim 870\text{ }^{\circ}\text{C}$ ),保温一定时间,随后快速冷却的热处理工艺称为淬火。

在淬火处理过程中,冷却速度过慢,达不到所要求的性能;若冷却速度太快,则由于工件内外冷却速度差异很大,引起体积变化的差异也很大,容易造成工件的变形及裂纹。因此,应根据工件的材料、形状和大小等,严格规定淬火的冷却速度。

淬火的主要目的是提高工件的强度和硬度,增加耐磨性。淬火是强化钢工件最经济、最有效的热处理工艺,几乎所有的工具、模具和重要零件都需要进行淬火处理。淬火后必须回火,这样才能获得优良综合力学性能的工件。

在淬火时,除注意加热速度与加热时间外,还要注意合理选择淬火介质和工件浸入的方式。

(1) 淬火介质 淬火介质也称淬火剂。常用淬火介质有水和油两种。形状简单,截面较大的碳素钢工件一般用水或盐水作为淬火介质。油的冷却能力较水低,工件产生裂纹倾向较小。但油易燃,使用温度不能太高,它常用于合金钢工件和复杂形状的碳素钢工件的淬火。

(2) 淬火工件浸入淬火介质的方式 淬火时,由于冷却速度很快(可高达  $1\ 200\text{ }^{\circ}\text{C}/\text{s}$ ),为避免工件变形和开裂,淬火工件浸入淬火介质的方式有一定要求,其根本的原则是要保证工件得到最均匀的冷却。具体的操作方法如图 1-11 所示。

细长工件如钻头、丝锥、锉刀等要竖直浸入;对厚薄不匀的工件,厚的部分先浸入;薄壁环形零件沿其轴线垂直于液面方向浸入;薄而平的工件竖直快速浸入;截面不均匀的工件应斜着浸入,以使工件各部分的冷却速度接近。

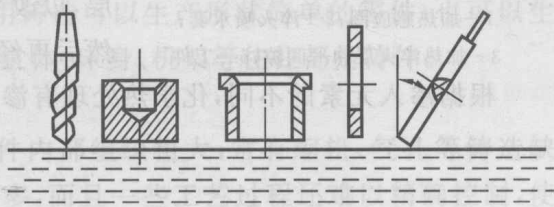


图 1-11 工件正确浸入淬火介质的操作方法

### 4. 回火

为了减小淬火钢工件的脆性,消除或部分消除淬火时钢工件存在的内应力,得到所需的性能,钢工件淬火后必须回火。

将淬火后的工件,重新加热到适当的温度,保温一段时间再冷却到室温的热处理工艺称为回火。

回火决定淬火钢工件使用状态的组织和性能。根据加热温度不同,回火可以分为以下三种。

(1) 低温回火 回火温度在  $150\sim 250\text{ }^{\circ}\text{C}$  之间,其目的是在基本保持淬火高硬度的前提下,适当地提高淬火钢的韧度,消除或降低钢工件的内应力。低温回火工艺适用于刀具、量具、冷冲模具和滚动轴承等。

(2) 中温回火 回火温度在  $350\sim 450\text{ }^{\circ}\text{C}$  之间,用于需要足够硬度、高的弹性并保持一定韧度的零件,如弹簧、锻模等。

(3) 高温回火 回火温度在  $500\sim 650\text{ }^{\circ}\text{C}$  之间。高温回火后,钢工件硬度大幅度降低,内应力大部分消除,可获得较高强度和韧度的综合力学性能。淬火后随即进行高温回火这一联



合热处理操作,在生产中称为调质处理。受力复杂、要求具有较高综合力学性能的零件,如齿轮、机床主轴、传动轴、曲轴、连杆等,均需进行调质处理。

### 5. 表面热处理

传动齿轮、凸轮轴、主轴等要在动载荷及强烈摩擦条件下工作,为了保证这种零件表面具有高的耐磨性,应使其表面具有高硬度;为了保证这种零件能承受较大冲击载荷,又应使它具有较好的塑性和较高的韧度。在这种情况下,最好的办法是使该零件的表层和内部具有不同的组织,从而保证不同的力学性能。钢工件的表面热处理工艺就是专门对表层进行热处理的工艺过程。钢的表面热处理主要有表面淬火与化学热处理两大类。

(1) 表面淬火 最常用的表面淬火方法是感应加热表面淬火。它是利用工件在交变磁场中产生感应电流,将工件表面加热到所需的淬火温度,然后快速冷却的方法,如图1-12所示。

(2) 化学热处理 化学热处理是指将工件置于一定温度的活性介质中保温,使一种或几种化学元素渗入它的表层,以改变其表面的化学成分、组织和性能的热处理工艺。然后再经过适当的热处理,使工件达到预期的要求。

根据渗入元素的不同,化学热处理有渗碳、渗氮、碳氮共渗、渗硼和渗金属等。

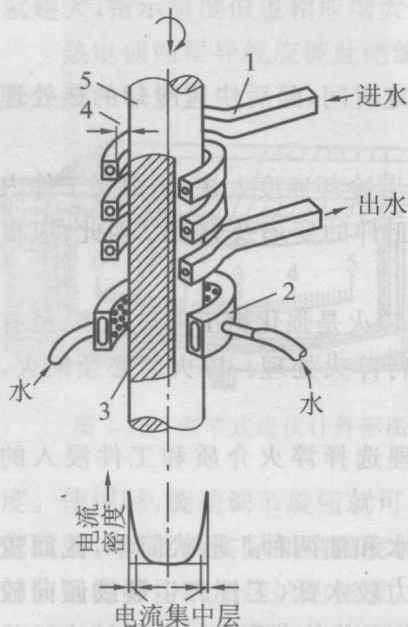


图1-12 感应加热表面淬火示意图

1—加热感应圈;2—淬火喷水套;

3—加热淬火层;4—间隙;5—工件

## 热处理实习安全注意事项

1. 实习时要听从指导老师的安排和指导。
2. 按照热处理设备的使用说明书,正确使用,规范操作。
3. 从热处理设备中取出加热后的高温零件时,要用钳子夹牢、放稳,防止烫伤。
4. 在测量硬度时,要按照硬度计的使用说明书规定的步骤进行操作。
5. 在加热金属材料进行热处理(如退火、正火、淬火和回火等)时,应注意按照工艺规范 and 操作规程进行操作,防止金属过烧。