



“十二五”普通高等教育本科国家级规划教材

# 混凝土 结构

## 基本原理

(第三版)

顾祥林 主编



同济大学出版社  
TONGJI UNIVERSITY PRESS

土  
木  
工  
程  
系  
列  
丛  
书





“十二五”普通高等教育本科国家级规划教材

# 混凝土结构基本原理

(第三版)

顾祥林 主编



同济大学出版社  
TONGJI UNIVERSITY PRESS

## 内 容 提 要

《混凝土结构基本原理》是土木工程专业本科生“混凝土结构”课程前半部分的教材,是该课程后半部分“建筑混凝土结构设计”的先修内容。

本书内容包括:绪论、钢筋与混凝土材料的基本性能、粘结与锚固、轴心受力构件、受弯构件正截面、偏心受力构件正截面、构件斜截面、构件扭曲截面、构件的冲切及局部受压的性能与计算、预应力混凝土结构的性能与计算、混凝土构件的使用性能、混凝土结构的耐久性能以及混凝土结构基本原理教学试验及基本要求。

本书适合高等学校土木工程及相关专业师生使用,也可供有关工程技术人员参考。

### 图书在版编目(CIP)数据

混凝土结构基本原理/顾祥林主编.--3版.--上

海:同济大学出版社,2015.8

“十二五”普通高等教育本科国家级规划教材·土木工程系列丛书

ISBN 978-7-5608-5940-8

I. ①混… II. ①顾… III. ①混凝土结构—高等学校—教材 IV. ①TU37

中国版本图书馆 CIP 数据核字(2015)第 182220 号

---

“十二五”普通高等教育本科国家级规划教材

## 混凝土结构基本原理(第三版)

顾祥林 主编

责任编辑 马继兰 责任校对 徐春莲 封面设计 陈益平

---

出版发行 同济大学出版社 [www.tongjipress.com.cn](http://www.tongjipress.com.cn)

(地址:上海市四平路 1239 号 邮编:200092 电话:021-65985622)

经 销 全国各地新华书店

印 刷 启东市人民印刷有限公司

开 本 787mm×1092mm 1/16

印 张 24.75

印 数 1—4100

字 数 617000

版 次 2015 年 9 月第 3 版 2015 年 9 月第 1 次印刷

书 号 ISBN 978-7-5608-5940-8

---

定 价 55.00 元(附光盘)

---

本书若有印装质量问题,请向本社发行部调换 版权所有 侵权必究

## 前 言

“十年磨一剑”。《混凝土结构基本原理》教材 2004 年首次出版,2011 年对其局部修改后作为普通高等教育“十一五”国家级规划教材第二次出版。十余年来,作为同济大学土木工程专业本科生教材,其合理的体系、丰富的内容和立体化的风格一直得到广大师生的认可,并受到外校师生及工程技术人员的普遍欢迎。为总结教学经验,反映最新研究成果,对《混凝土结构基本原理(第二版)》进行了认真的修改和完善,并作为“十二五”普通高等教育本科国家级规划教材出版。

本次修改仍然保留文字教材和电子资料相结合的立体化教材风格。在电子资料部分改用了顾祥林在 2014~2015 年间课堂现场录制的完整授课录像和相应的电子教案。在文字教材部分,除对各章的内容做局部修改和完善外,重点对第 3 章、第 6 章至第 10 章进行了补充、修改和完善。具体的重点修改内容如下:

(1) 在第 3 章中添加了“端部带弯钩钢筋的锚固”一节。

(2) 在第 6 章中添加了“轴力-弯矩相关曲线”和“圆形截面偏心受压构件正截面分析”两节。前者帮助学生同材料力学建立更好的联系,以便深入理解轴力-弯矩相关关系;后者顾及圆柱在工程中的广泛应用。

(3) 在第 7 章中添加了“最小配箍率和最大箍筋间距”、“截面计算剪力”和“新旧混凝土之间的剪力传递”等内容,调整了斜截面抗弯承载力部分的表述方法。

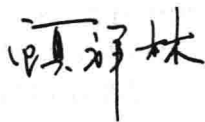
(4) 对第 8 章中前三节的内容重新进行了组织,调整了截面开裂扭矩、T 形(I 形)截面抗扭承载力等内容的表述方式。

(5) 遵循讲清基本概念、理解计算方法的原则,对第 9 章的内容重新进行了组织。

(6) 在第 10 章中增加了“后张法预应力构件中预应力筋的布置”和“超静定预应力混凝土结构”两个部分的内容,拓展了预应力混凝土结构的基本知识。

为了保证教材的系统性以及各章节之间的连贯性,所有修改工作由顾祥林负责完成。余倩倩博士和姜超博士研究生协助完成了部分图形的绘制工作。余倩倩博士还协助推导了圆形截面偏心受压构件正截面承载力的计算公式。感谢他们的工作!感谢《混凝土结构基本原理》的所有原始作者!感谢对《混凝土结构基本原理(第二版)》的出版作过贡献者!感谢同济大学出版社的支持和帮助!感谢责任编辑马继兰老师的辛勤工作!

限于编者的学识,书中肯定还有不当或错误之处,敬请广大读者批评指正!



2015 年于同济大学

## 第二版前言

《混凝土结构基本原理》自 2004 年出版以来已连续六年在同济大学土木工程专业本科生课堂教学中使用,取得了良好的效果。该书 2007 年获上海市优秀教材三等奖,2008 年被建设部高等学校土木工程学科专业指导委员会评选为“十一五”推荐教材。

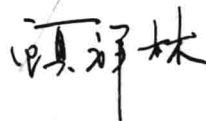
六年来,混凝土结构领域的新成果不断在工程中得到应用,工程教育领域的新理念和新方法不断得到教育界的认可。为适应科技进步,满足工程教育的需要,对《混凝土结构基本原理》进行了认真的修改和完善,并作为普通高等教育“十一五”国家级规划教材出版。

在总体上,本次修改除对第一版纸质教材内容进行修改和完善外,还增加了顾祥林在 2007~2008 年期间的完整授课录像与电子教案以及混凝土结构基本构件教学试验录像光盘,力求教材立体化。在细节上,尽量反映混凝土结构的最新研究成果,并在专业术语、叙述和分析方法等方面同最新的国家标准协调一致。主要修改内容如下:

- (1) 第 2 章中对钢筋的种类进行了调整;
- (2) 第 3 章中增加了粘结试验方面的内容,引入应力传递长度的概念;
- (3) 第 6 章中将原偏心距增大系数改为考虑  $P-\Delta$  效应的弯矩增大系数,使其物理意义更加明确,还增加了双向偏心受压的相关内容;
- (4) 第 7 章中,根据钢筋的锚固长度重新定义构件的抵抗弯矩图,增加钢筋混凝土矩形截面双向受剪柱的抗剪承载力,钢筋混凝土圆形截面柱抗剪承载力计算等内容;
- (5) 第 8 章中增加了有轴向力作用时构件扭曲截面的承载力计算;
- (6) 第 9 章中修改了有关局部受压破坏机理方面的描述;
- (7) 第 10 章中修改了预应力混凝土轴心受拉、受弯构件受力性能分析等内容的叙述方法;
- (8) 第 11 章中增加了偏心受力构件抗裂度和裂缝宽度的计算方法,修改了构件变形的验算方法;
- (9) 第 12 章中,修改了锈蚀钢筋混凝土梁正截面受弯承载力的计算方法,增加了锈蚀预应力混凝土梁受力性能方面的内容;
- (10) 增加了混凝土结构基本原理教学试验及基本要求,这部分作为附录。

为了保证教材的系统性以及各章节之间的连贯性,所有修改工作由顾祥林负责完成。林峰协助完成了第 11 章的修改,张伟平协助完成了第 12 章的修改,结构工程专业 2009 级博士研究生余倩倩、结构工程专业 2010 级硕士研究生曹文慧同学协助完成了部分文字和图形处理工作。同济大学土木工程学院所有《混凝土结构基本原理》课程的授课教师和部分本科生根据教学过程中的实际情况,提出了修改意见和自己的见解,对教材的再版工作起到积极的作用。在此,向他们表示衷心的感谢!感谢《混凝土结构基本原理》第一版的所有作者!感谢同济大学出版社的支持和帮助!

限于编者的学识,书中定有不当或错误之处,敬请广大读者批评指正!



2010 年于同济大学

## 第一版前言

科学技术的进步、高等教育事业的发展,要求教材应有明确的目标、合适的体系、创新的内容和言简意赅的表达方式。这正是编者所追求的。

“混凝土结构基本原理”是土木工程专业本科生的一门主要专业基础课。设置该课程的目的是使学生通过学习,掌握由钢筋及混凝土两种材料所组成的结构构件的基本力学性能和计算分析方法,了解该课程与先修力学课程的区别和联系,初步获得解决实际工程问题的能力,为后续专业设计课程的学习打下良好的理论基础。

作为一门专业基础课,“混凝土结构基本原理”与土木工程专业本科生的先修力学课程以及后续结构设计课程都有明显的不同。与前者相比,混凝土结构的基本理论不能仅靠严密的逻辑推导来建立;与后者相比,本课程较注重混凝土结构基本理论的介绍,而不是趋于成为结构设计规范的说明书。为此,本教材在思维方式上既强调理论推导,又不忽视经验归纳;在体系的构架力求理论与应用并重;在内容的选编上以材料性能、混凝土和钢筋的共同工作性能以及混凝土构件基本性能的分析与计算为主线,循序渐进,并注重吸收最新的研究成果。和其他同类教材相比,本教材的特点是:注重混凝土结构基本理论的介绍,以及基本理论在拟建结构设计和既有结构性能评估两个方面的应用。教材每章都附有思考题和练习题。

本教材是同济大学土木工程学院土木工程系列教材编写计划项目之一,是同济大学土木工程学院建筑工程系、地下建筑工程系和桥梁工程系长期从事混凝土结构理论研究和教学工作的教师通力合作、辛勤劳动的结果。全书共分12章。其中,顾祥林完成了第1章和第5章的写作,周克荣负责第2章和第9章的写作,苏小卒负责第7章和第8章的写作,林宗凡负责第11章的写作,屈文俊负责第10章的写作,汤永净负责第3章和第4章的写作,吴迅负责第6章的写作,张伟平负责第12章的写作,结构工程专业硕士研究生陈少杰完成了第5章中所有例题的计算,结构工程专业硕士研究生李玉鹏协助进行了部分文档的处理和修改工作。最后,由顾祥林统一修订成稿。

在本教材编写之前,同济大学教授张誉先生已主编过一本《混凝土结构基本原理》教材,并在三年多以前由中国建筑工业出版社出版,为本教材的编写提供了很好的范本。在此,谨向张誉教授及有关编写者表示衷心感谢!

限于编者的学识,本书中定有不当或错误之处,敬请广大读者批评指正!



2004年于同济大学

# 目 录

前言	
第二版前言	
第一版前言	
1 绪论	(1)
1.1 混凝土结构的一般概念和特点	(1)
1.1.1 钢筋混凝土结构的一般概念	(1)
1.1.2 钢筋和混凝土共同工作的原因	(1)
1.1.3 预应力混凝土结构的一般概念	(2)
1.1.4 混凝土结构的组成	(2)
1.1.5 混凝土结构的优缺点	(2)
1.2 混凝土结构的发展	(3)
1.2.1 混凝土结构的诞生	(3)
1.2.2 混凝土结构材料方面的发展	(4)
1.2.3 混凝土结构体系方面的发展	(6)
1.2.4 混凝土结构理论研究方面的发展	(6)
1.2.5 混凝土结构的模型试验技术和计算机仿真技术	(8)
1.3 混凝土结构的应用	(9)
1.4 本课程的特点和学习方法	(11)
思考题	(12)
2 钢筋与混凝土材料的基本性能	(13)
2.1 钢筋的强度和变形	(13)
2.1.1 钢筋的形式和成型	(13)
2.1.2 单调荷载下钢筋的强度和变形	(15)
2.1.3 钢筋的冷加工和热处理	(17)
2.1.4 钢筋的徐变和松弛	(18)
2.1.5 重复和反复荷载下钢筋的强度和变形	(18)
2.2 混凝土的强度和变形	(19)
2.2.1 混凝土立方体受压	(20)
2.2.2 混凝土轴心受压	(21)
2.2.3 混凝土受拉	(26)
2.2.4 复合应力状态下混凝土强度	(27)
2.2.5 重复荷载下混凝土的强度和变形	(28)
2.2.6 长期荷载下混凝土的变形	(29)

2.2.7	混凝土的收缩、膨胀和温度变形	(31)
	思考题	(32)
附表 2-1	普通钢筋强度标准值、设计值、弹性模量及极限应变	(33)
附表 2-2	预应力钢筋强度标准值、设计值、弹性模量及极限应变	(33)
附表 2-3	钢筋混凝土结构中钢筋疲劳应力幅限值	(34)
附表 2-4	预应力筋疲劳应力幅限值	(34)
附表 2-5	混凝土强度标准值、设计值,弹性模量,疲劳变形模量	(35)
附表 2-6	不同疲劳应力比值 $\rho_c^i$ 时混凝土受压疲劳强度修正系数 $\gamma_p$	(35)
3	粘结与锚固	(36)
3.1	粘结作用与粘结机理	(36)
3.1.1	裂缝出现前的粘结作用	(36)
3.1.2	裂缝出现后的粘结作用	(37)
3.1.3	粘结试验	(38)
3.1.4	粘结机理及粘结破坏形态	(39)
3.1.5	搭接的工作机理	(40)
3.2	钢筋与混凝土间的粘结强度	(40)
3.2.1	粘结强度	(40)
3.2.2	影响粘结强度的因素	(41)
3.3	钢筋在混凝土中的锚固长度	(41)
3.3.1	锚固长度的理论分析	(41)
3.3.2	实用的锚固长度计算公式	(43)
3.3.3	端部带弯钩钢筋的锚固	(43)
	思考题	(44)
4	轴心受力构件的性能与计算	(45)
4.1	工程实例及构件的配筋形式	(45)
4.2	轴心受拉构件的受力分析	(46)
4.2.1	轴心受拉构件试验研究	(46)
4.2.2	轴向拉力与变形的关系	(48)
4.3	轴心受拉构件承载力计算公式的应用	(50)
4.3.1	既有构件轴心抗拉承载力计算	(50)
4.3.2	基于承载力的构件截面设计	(50)
4.4	轴心受压短柱的受力分析	(51)
4.4.1	短柱的试验研究	(51)
4.4.2	短柱压力与变形的关系	(51)
4.4.3	荷载长期作用下短柱的受力性能	(53)
4.5	轴心受压长柱的受力分析	(56)
4.5.1	长柱的试验研究	(56)
4.5.2	稳定系数	(56)



4.5.3 轴心受压柱的承载力计算公式 .....	(57)
4.6 轴心受压构件承载力计算公式的应用 .....	(58)
4.6.1 既有构件轴心抗压承载力计算 .....	(58)
4.6.2 基于承载力的构件截面设计 .....	(58)
4.7 配有纵筋和螺旋筋轴心受压柱的受力分析 .....	(59)
4.7.1 螺旋筋柱的轴心受压试验研究 .....	(59)
4.7.2 螺旋筋柱的承载力计算 .....	(60)
思考题 练习题 .....	(62)
附表 4-1 钢筋混凝土结构构件中纵向受力钢筋的最小配筋百分率 .....	(63)
5 受弯构件正截面的性能与计算 .....	(64)
5.1 工程应用实例 .....	(64)
5.2 受弯构件的受力特点和配筋形式 .....	(65)
5.3 受弯构件的截面尺寸和配筋构造 .....	(66)
5.4 受弯构件正截面性能的试验研究 .....	(67)
5.4.1 试验装置 .....	(67)
5.4.2 试验结果 .....	(67)
5.5 单筋矩形截面受弯构件正截面的受力分析 .....	(70)
5.5.1 基本假定 .....	(70)
5.5.2 开裂前截面的受力分析 .....	(71)
5.5.3 开裂时截面的受力分析 .....	(72)
5.5.4 开裂后截面的受力分析 .....	(74)
5.5.5 破坏时截面的受力分析 .....	(77)
5.6 单筋矩形截面受弯构件正截面承载力的简化分析 .....	(81)
5.6.1 受压区混凝土等效矩形应力图形 .....	(81)
5.6.2 界限受压区高度 .....	(82)
5.6.3 极限承载力计算 .....	(83)
5.7 单筋矩形截面受弯构件正截面承载力计算公式的应用 .....	(85)
5.7.1 既有构件正截面抗弯承载力计算 .....	(85)
5.7.2 基于承载力的构件截面设计 .....	(88)
5.8 双筋矩形截面受弯构件正截面的受力分析 .....	(89)
5.8.1 截面的构造要求 .....	(90)
5.8.2 试验研究 .....	(90)
5.8.3 截面受力性能分析 .....	(90)
5.8.4 截面极限承载力的简化计算 .....	(93)
5.9 双筋矩形截面受弯构件正截面承载力计算公式的应用 .....	(94)
5.9.1 既有构件正截面抗弯承载力计算 .....	(94)
5.9.2 基于承载力的构件截面设计 .....	(96)
5.10 T形截面受弯构件正截面的受力分析 .....	(97)
5.10.1 T形截面受弯构件受压翼缘的计算宽度 .....	(97)

5.10.2	T形截面受弯构件正截面承载力的简化计算方法	(98)
5.11	T形截面受弯构件正截面承载力计算公式的应用	(100)
5.11.1	既有构件正截面抗弯承载力计算	(100)
5.11.2	基于承载力的构件截面设计	(101)
5.12	深受弯构件正截面的受力分析	(103)
5.12.1	基本概念和应用	(103)
5.12.2	深受弯构件的受力性能和破坏形态	(103)
5.12.3	深梁的受弯承载力	(105)
5.12.4	短梁的受弯承载力	(105)
5.12.5	深受弯构件受弯承载力的统一计算公式	(105)
5.13	受弯构件正截面的延性	(107)
	思考题 练习题	(108)
6	偏心受力构件正截面的性能与计算	(112)
6.1	工程应用实例及构件的配筋形式	(112)
6.2	轴力-弯矩相关曲线	(113)
6.3	偏心受压构件的试验研究	(115)
6.3.1	偏心受压试验结果	(115)
6.3.2	破坏形态分析	(116)
6.3.3	$N_{cu}-M_u$ 相关曲线	(117)
6.3.4	长细比对偏心受压构件承载力的影响	(117)
6.4	有关偏心受压构件分析计算中的两个问题	(118)
6.4.1	附加偏心距 $e_s$	(118)
6.4.2	考虑 $P-\Delta$ 效应的弯矩增大系数 $\eta_s$	(119)
6.5	矩形截面偏心受压构件正截面的受力分析	(120)
6.5.1	大偏心受压时截面的承载力	(120)
6.5.2	小偏心受压时截面的承载力	(122)
6.5.3	大、小偏心受压的界限判别	(125)
6.5.4	偏心受压构件正截面承载力的简化分析方法	(125)
6.6	矩形截面偏心受压构件正截面承载力计算公式的应用	(128)
6.6.1	不对称配筋偏心受压构件基于承载力的截面设计	(128)
6.6.2	既有不对称配筋偏心受压构件正截面承载力计算	(137)
6.6.3	对称配筋偏心受压构件基于承载力的截面设计	(139)
6.6.4	既有对称配筋偏心受压构件正截面承载力的计算	(142)
6.7	I形截面偏心受压构件正截面受力分析	(142)
6.7.1	大偏心受压构件正截面承载力的基本计算公式	(142)
6.7.2	小偏心受压构件正截面承载力的基本计算公式	(143)
6.8	I形截面偏心受压构件正截面承载力计算公式的应用	(144)
6.8.1	I形截面偏心受压构件基于承载力的截面设计	(144)
6.8.2	I形截面偏心受压构件正截面承载力计算	(148)

6.9	双向偏心受压构件正截面受力分析	(148)
6.10	圆形截面偏心受压构件正截面受力分析	(149)
6.10.1	破坏时截面的应力应变分布	(149)
6.10.2	正截面承载力的基本计算公式	(151)
6.10.3	正截面承载力基本计算公式的简化	(153)
6.11	偏心受拉构件正截面受力分析	(156)
6.11.1	小偏心受拉构件正截面承载力	(156)
6.11.2	大偏心受拉构件正截面承载力	(157)
6.12	偏心受拉构件正截面承载力计算公式的应用	(157)
6.12.1	小偏心受拉构件基于承载力的截面设计	(157)
6.12.2	既有小偏心受拉构件正截面承载力计算	(158)
6.12.3	大偏心受拉构件基于承载力的截面设计	(158)
6.12.4	既有大偏心受拉构件正截面承载力计算	(158)
	思考题 练习题	(159)
7	构件斜截面的性能与计算	(162)
7.1	工程应用实例及配筋形式	(162)
7.2	钢筋混凝土受弯构件的抗剪性能	(163)
7.2.1	无腹筋梁的抗剪性能	(163)
7.2.2	有腹筋梁的试验研究	(170)
7.2.3	有腹筋梁的抗剪机制	(171)
7.2.4	有腹筋梁剪弯截面的分析	(171)
7.2.5	有腹筋梁斜截面抗剪承载力实用计算公式	(173)
7.3	钢筋混凝土受弯构件斜截面抗剪承载力计算公式的应用	(178)
7.3.1	基于承载力的构件斜截面的配筋设计	(178)
7.3.2	既有构件斜截面抗剪承载力计算	(185)
7.3.3	关于截面剪力 $V$ 的两点讨论	(185)
7.4	保证钢筋混凝土受弯构件斜截面抗弯承载力的措施	(187)
7.4.1	受弯构件斜截面抗弯承载力	(187)
7.4.2	抵抗弯矩图	(188)
7.4.3	纵筋弯起时保证斜截面抗弯承载力的构造措施	(188)
7.4.4	纵向钢筋切断时保证斜截面抗弯承载力的构造措施	(189)
7.4.5	钢筋弯起和切断的综合示例	(190)
7.4.6	纵向受力钢筋在支座处的锚固	(190)
7.5	偏心受力构件的抗剪性能	(191)
7.5.1	试验研究结果	(191)
7.5.2	影响偏心受压构件斜截面抗剪承载力的因素	(193)
7.5.3	偏心受压构件斜截面抗剪承载力计算	(194)
7.5.4	偏心受拉构件斜截面受剪承载力计算	(195)
7.5.5	钢筋混凝土矩形截面双向受剪柱的抗剪承载力计算	(195)

7.5.6	钢筋混凝土圆形截面柱的抗剪承载力计算	(196)
7.6	钢筋混凝土偏心受力构件斜截面抗剪承载力计算公式的应用	(197)
7.7	钢筋混凝土深受弯构件及墙体的抗剪性能	(198)
7.7.1	钢筋混凝土深受弯构件的抗剪性能	(198)
7.7.2	钢筋混凝土剪力墙的抗剪性能	(199)
7.8	新旧混凝土之间的剪力传递	(200)
	思考题 练习题	(202)
8	构件扭曲截面的性能与计算	(206)
8.1	工程实例及受扭构件的配筋形式	(206)
8.2	纯扭构件的试验研究结果	(207)
8.3	纯扭构件的开裂扭矩	(209)
8.3.1	实心截面构件的开裂扭矩	(209)
8.3.2	箱形截面构件的开裂扭矩	(212)
8.4	矩形截面纯扭构件抗扭承载力计算	(215)
8.4.1	空间桁架模型	(215)
8.4.2	斜弯理论	(217)
8.4.3	《混凝土结构设计规范》(GB 50010)的计算方法	(217)
8.5	I形、T形及箱形截面纯扭构件抗扭承载力计算	(219)
8.5.1	基于空间桁架模型的计算方法	(219)
8.5.2	《混凝土结构设计规范》(GB50010)的计算方法	(219)
8.6	纯扭构件抗扭承载力计算公式的应用	(220)
8.6.1	基于承载力的构件截面设计	(220)
8.6.2	既有构件抗扭承载力计算	(223)
8.7	弯剪扭构件的试验研究结果	(224)
8.8	弯剪扭构件截面的承载力	(225)
8.8.1	弯扭构件的承载力	(225)
8.8.2	剪扭构件的承载力	(226)
8.8.3	弯剪扭构件的承载力计算	(228)
8.9	弯剪扭构件承载力计算公式的应用	(229)
8.9.1	基于承载力的构件截面设计	(229)
8.9.2	既有弯剪扭构件的承载力计算	(231)
8.10	有轴向力作用时构件扭曲截面的承载力计算	(232)
8.10.1	轴向压力、弯矩、剪力和扭矩共同作用下矩形截面构件受剪扭承载力	(232)
8.10.2	轴向拉力、弯矩、剪力和扭矩共同作用下矩形截面构件受剪扭承载力	(233)
	思考题 练习题	(233)
9	构件的冲切及局部受压性能与计算	(236)
9.1	构件冲切性能与计算	(236)
9.1.1	板的冲切破坏及影响因素	(236)

9.1.2 提高构件抗冲切承载力的措施	(238)
9.1.3 抗冲切承载力的计算	(240)
9.1.4 偏心冲切问题	(244)
9.2 构件局部受压性能与计算	(247)
9.2.1 局部受压破坏的机理	(247)
9.2.2 局部受压承载力的计算	(249)
思考题 练习题	(252)
10 预应力混凝土结构的性能与计算	(254)
10.1 概述	(254)
10.1.1 预应力混凝土结构的特点	(254)
10.1.2 预应力混凝土结构的等级与分类	(255)
10.1.3 预应力混凝土结构的类型	(256)
10.1.4 预应力混凝土结构材料	(258)
10.2 施加预应力的方法、夹具和锚具	(259)
10.2.1 施加预应力的方法	(259)
10.2.2 夹具和锚具	(261)
10.3 后张法预应力构件中预应力筋的布置	(263)
10.4 张拉控制应力 $\sigma_{con}$	(264)
10.5 预应力损失及预应力损失值的组合	(265)
10.5.1 预应力损失	(265)
10.5.2 预应力损失值的组合	(273)
10.6 预应力筋锚固区受力性能	(274)
10.6.1 先张法构件预应力筋的传递长度及锚固长度	(274)
10.6.2 后张法构件端部锚固区的局部受压性能	(275)
10.7 预应力混凝土轴心受拉构件的受力分析	(275)
10.7.1 预应力混凝土轴心受拉构件的受力特征	(275)
10.7.2 先张法预应力混凝土轴心受拉构件的受力分析	(276)
10.7.3 后张法预应力混凝土轴心受拉构件的受力分析	(278)
10.7.4 预应力混凝土轴心受拉构件的受力分析总结	(279)
10.8 预应力混凝土轴心受拉构件的设计计算	(279)
10.8.1 轴心受拉构件使用阶段的计算	(280)
10.8.2 轴心受拉构件施工阶段的验算	(280)
10.8.3 预应力轴心受拉构件的设计步骤	(280)
10.9 预应力混凝土受弯构件的受力分析	(283)
10.9.1 预应力混凝土受弯构件的受力特征	(283)
10.9.2 先张法预应力混凝土受弯构件的受力分析	(284)
10.9.3 后张法预应力混凝土受弯构件的受力分析	(287)
10.10 预应力混凝土受弯构件的设计计算	(290)
10.10.1 预应力混凝土受弯构件使用阶段正截面承载力计算	(290)

10.10.2	预应力混凝土受弯构件使用阶段正截面抗裂度验算	(294)
10.10.3	预应力混凝土受弯构件使用阶段斜截面受剪承载力计算	(294)
10.10.4	预应力混凝土受弯构件使用阶段斜截面抗裂度验算	(296)
10.10.5	预应力混凝土受弯构件使用阶段的变形验算	(296)
10.10.6	预应力混凝土受弯构件施工阶段的验算	(296)
10.10.7	预应力混凝土受弯构件设计步骤	(297)
10.11	超静定预应力混凝土结构	(302)
10.12	预应力混凝土构件的构造	(303)
10.12.1	先张法预应力混凝土构件的构造措施	(303)
10.12.2	后张法预应力混凝土构件的构造措施	(304)
	思考题 练习题	(307)
11	混凝土构件的使用性能	(309)
11.1	构件的裂缝控制	(309)
11.1.1	混凝土结构裂缝的分类和成因	(309)
11.1.2	裂缝控制的目的是要求	(311)
11.2	预应力混凝土构件的抗裂验算	(314)
11.2.1	正截面抗裂验算	(314)
11.2.2	受弯构件斜截面抗裂验算	(316)
11.3	构件正截面裂缝宽度计算	(318)
11.3.1	裂缝宽度的计算理论	(318)
11.3.2	最大裂缝宽度	(323)
11.4	构件的变形控制	(329)
11.4.1	变形控制的目的是要求	(329)
11.4.2	钢筋混凝土受弯构件变形验算	(330)
11.4.3	预应力混凝土受弯构件变形验算	(339)
	思考题 练习题	(340)
12	混凝土结构的耐久性能	(343)
12.1	影响混凝土结构耐久性的因素	(343)
12.2	混凝土材料的耐久性退化	(344)
12.2.1	混凝土的碳化	(345)
12.2.2	混凝土冻融破坏	(348)
12.2.3	碱骨料反应	(349)
12.2.4	化学侵蚀	(351)
12.3	混凝土中钢筋锈蚀	(353)
12.3.1	混凝土中钢筋锈蚀的机理	(353)
12.3.2	钢筋锈蚀的后果及其破坏形态	(354)
12.3.3	锈蚀钢筋的力学性能	(355)
12.3.4	锈蚀预应力筋的力学性能	(357)

12.3.5	锈后钢筋与混凝土间的粘结性能 .....	(358)
12.4	锈后钢筋混凝土受弯构件正截面的受力性能 .....	(361)
12.4.1	锈蚀钢筋混凝土梁受弯试验研究结果 .....	(361)
12.4.2	锈蚀钢筋混凝土梁的正截面抗弯承载力 .....	(362)
12.4.3	锈蚀钢筋混凝土梁的抗弯刚度 .....	(363)
12.5	锈后预应力混凝土受弯构件正截面的受力性能 .....	(364)
12.5.1	锈蚀预应力混凝土梁受弯性能试验研究结果 .....	(364)
12.5.2	锈蚀预应力混凝土梁的正截面抗弯承载力 .....	(364)
12.5.3	锈蚀预应力混凝土梁的抗弯刚度 .....	(367)
12.6	混凝土结构的耐久性设计和评估 .....	(369)
12.6.1	混凝土结构全寿命设计框架 .....	(369)
12.6.2	混凝土结构的耐久性设计 .....	(370)
12.6.3	既有混凝土结构的耐久性评估 .....	(371)
	思考题 .....	(372)
附表 A	混凝土结构基本原理教学试验及基本要求 .....	(373)
A1	试验教学目的和试验项目 .....	(373)
A1.1	试验教学目的 .....	(373)
A1.2	试验项目 .....	(373)
A2	钢筋混凝土受弯构件正截面受弯性能试验 .....	(373)
A2.1	试验内容 .....	(373)
A2.2	基本要求 .....	(373)
A3	钢筋混凝土受弯构件斜截面受剪性能试验 .....	(373)
A3.1	试验内容 .....	(373)
A3.2	基本要求 .....	(374)
A4	钢筋混凝土偏心受压构件正截面受压性能试验 .....	(374)
A4.1	试验内容 .....	(374)
A4.2	基本要求 .....	(374)
A5	钢筋混凝土纯扭构件受扭性能试验 .....	(374)
A5.1	试验内容 .....	(374)
A5.2	基本要求 .....	(374)
	参考文献 .....	(374)

# 1 绪 论

## 1.1 混凝土结构的一般概念和特点

### 1.1.1 钢筋混凝土结构的一般概念

由钢筋和混凝土组成的结构称为钢筋混凝土结构。混凝土抗压强度高,抗拉强度低(混凝土的抗拉强度一般仅为抗压强度的  $1/10$  左右)。钢筋的抗压和抗拉能力都很强。将钢筋和混凝土两种材料结合在一起共同工作,利用混凝土抗压,利用钢筋抗拉,则能使两种材料各尽其能、相得益彰,组成性能良好的结构构件。

以梁为例,若用素混凝土制成梁,在图 1-1(a)所示的荷载  $P$  作用下,梁跨中截面的下部受拉,上部受压(图 1-1(b))。当外荷载增加使得梁底的应力超过混凝土的抗拉强度时,混凝土开裂,开裂后梁立即断开(图 1-1(c))。素混凝土梁承受荷载的能力低(仅为开裂荷载  $P_{cr}$ ),破坏具有突然性。若在梁的受拉区布置适量的钢筋(图 1-2(a)),由于钢筋具有很好的抗拉性能,当混凝土开裂后钢筋可以帮助混凝土承受拉力(图 1-2(b)),梁并不破坏,还可以继续承载(图 1-2(c))。钢筋不但提高了梁的承载能力,而且还提高了梁的变形能力,使得梁在破坏前能给人以明显的预告。

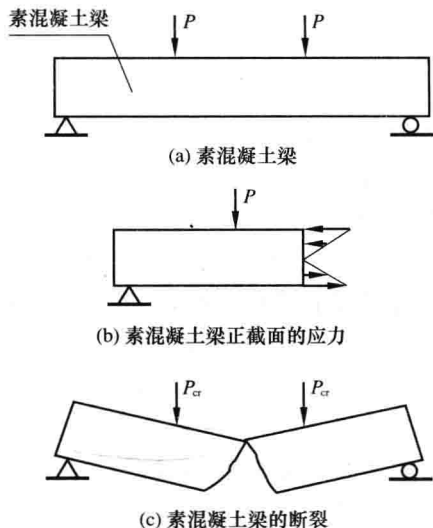


图 1-1 素混凝土梁的受力性能

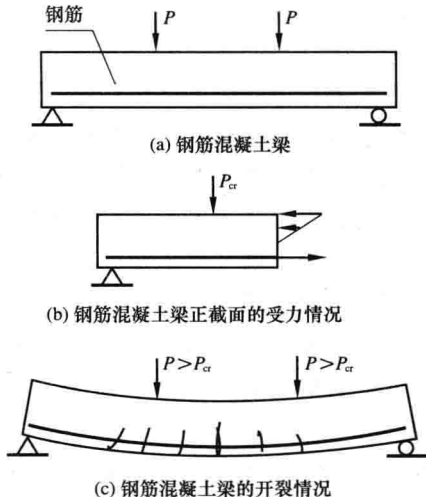


图 1-2 钢筋混凝土梁的受力性能

混凝土结构施工时,一般先根据结构构件的形状和尺寸制作模板,再将钢筋放入模板中适当的位置固定,最后浇筑混凝土,待混凝土结硬成型并达到一定强度时除去模板,结构施工结束。

### 1.1.2 钢筋和混凝土共同工作的原因

钢筋与混凝土两种不同材料之所以能共同工作主要有如下的原因:

- (1) 混凝土和钢筋之间有良好的粘结性能,二者能可靠地结合在一起,共同受力,共同变形。
- (2) 混凝土和钢筋两种材料的温度线膨胀系数很接近(混凝土为  $1.0 \times 10^{-5} \sim 1.5 \times 10^{-5}$ ,



钢筋为  $1.2 \times 10^{-5}$ ), 避免温度变化时产生较大的温度应力破坏二者之间的粘结力。

(3) 混凝土包裹在钢筋的外部, 可使钢筋免于过早腐蚀或高温软化。

### 1.1.3 预应力混凝土结构的一般概念

如在图 1-2(a) 梁的钢筋位置预留孔道, 待混凝土结硬达一定强度后在孔道中穿入高强钢筋, 并在梁的端部将拉伸后的高强钢筋锚固, 如图 1-3(a) 所示, 则拉伸的高强钢筋(称为预应力钢筋)会在梁底部的混凝土中产生压应力, 在梁上部的混凝土中产生拉应力, 如图 1-3(b) 所示。预应力钢筋在梁底部产生的预压应力会抵消外部荷载  $P$  产生的拉应力(图 1-3(c)), 使得梁底部不产生拉应力或仅产生很小的拉应力(图 1-3(d)), 提高梁的抗裂性能。图 1-3(a) 所示的梁称作预应力混凝土梁。同理, 还可以先张拉钢筋, 再浇捣混凝土, 待混凝土达到一定强度后放松钢筋, 通过钢筋与混凝土之间的粘结力在混凝土中建立预压应力。

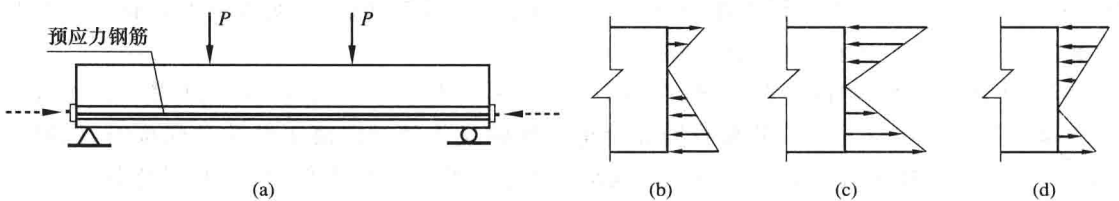


图 1-3 预应力混凝土梁及其跨中正截面的应力分布

### 1.1.4 混凝土结构的组成

混凝土结构系由不同混凝土结构构件组合而成的结构体系。这些结构构件主要由板、梁、柱、墙和基础等组成。

以钢筋混凝土结构的多层房屋为例(图 1-4), 其中的主要结构构件为:

- (1) 钢筋混凝土楼板主要承担楼板面的荷载和楼板的自重。
- (2) 钢筋混凝土楼梯主要承担楼梯面的荷载和楼梯段的自重。
- (3) 钢筋混凝土梁主要承担楼板传来的荷载及梁的自重。
- (4) 钢筋混凝土柱主要承担梁或板传来的荷载及柱的自重。
- (5) 钢筋混凝土墙主要承担楼板、梁、楼梯传来的荷载, 墙体的自重及土的侧向压力。
- (6) 钢筋混凝土墙下基础(条形基础或桩基础)主要承担墙传来的荷载, 并将其传给地基。
- (7) 钢筋混凝土柱下基础(独立基础或桩基础)主要承担柱传来的荷载并将其传给地基。

### 1.1.5 混凝土结构的优缺点

#### 1. 混凝土结构的优点

混凝土结构除了充分利用混凝土和钢筋的性能外, 还具有下列优点, 使其能在各种不同的工程中得以广泛应用。

##### 1) 良好的耐久性

混凝土结构中混凝土的强度随着时间的增长而增长。当钢筋外的混凝土保护层厚度足够大时, 能保护钢筋免于锈蚀, 不需要经常保养和维修。在恶劣环境中(如处于侵蚀性气体或海水浸泡等), 经过合理的设计, 并采取特殊的构造措施, 一般能满足工程需要。

##### 2) 良好的耐火性

不采取特殊的技术措施, 混凝土结构房屋一般具有 1~3h 的耐火时间, 不会因火灾导致钢材很快软化而造成结构整体破坏。混凝土结构的耐火性能优于钢结构。

##### 3) 良好的整体性