

尹士君 李亚峰 等编著

水处理构筑物

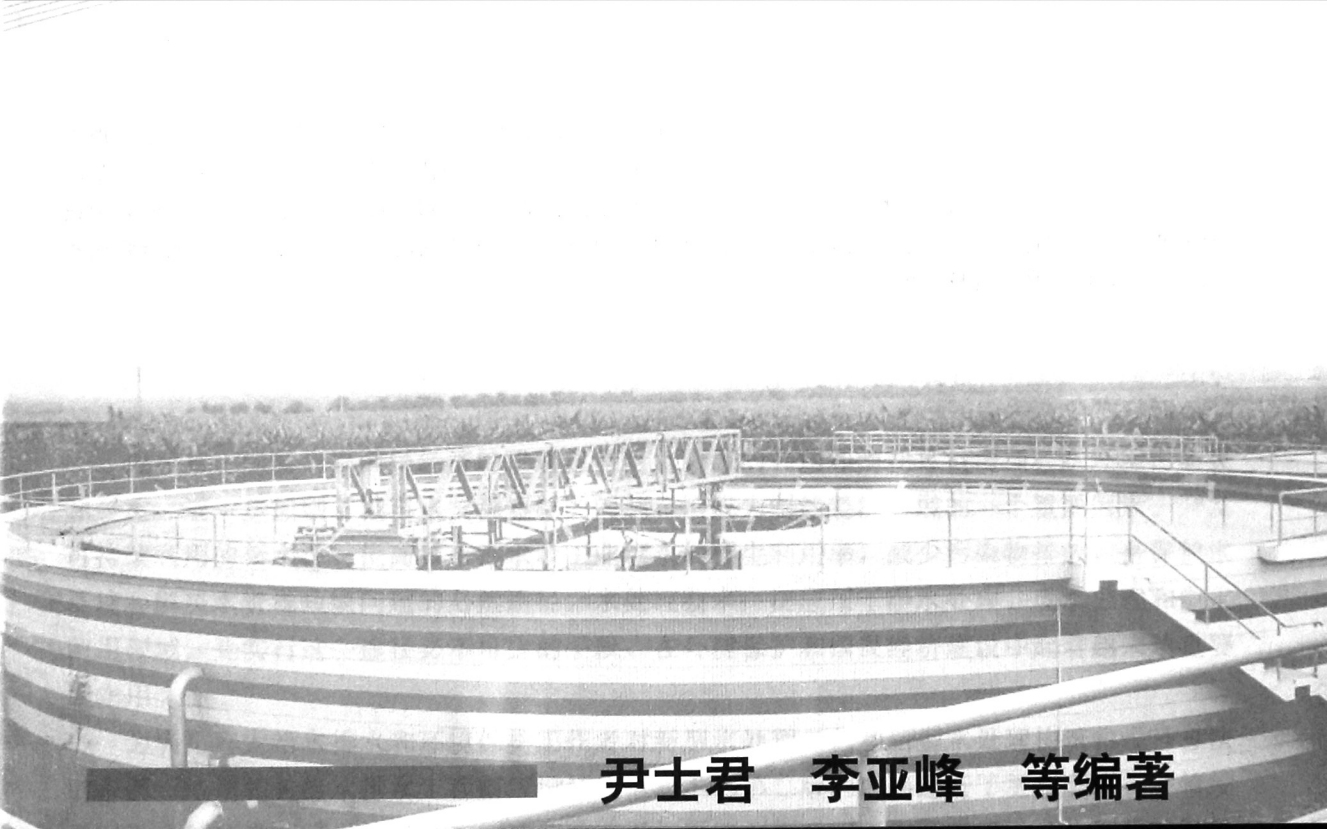
设计与计算

SHUICHULI GOUZHUWU
SHEJI YU JISUAN

第三版



化学工业出版社



尹士君 李亚峰 等编著

水处理构筑物

设计与计算

SHUICHULI GOUZHUWU
SHEJI YU JISUAN

第三版



化学工业出版社

· 北京 ·

本书分为上、下两篇，共十九章，重点介绍各种水处理构筑物的设计和计算方法，如何进行水处理工艺流程的选择、设计参数的选取和池型的确定，各种构筑物主要细部构造的设计，辅助配套设施、设备的选择和设计。介绍各种水处理构筑物的工艺特点、适用条件、基本构造和运行操作方法。尽量用图表和设计举例的方法进行编写，力求简明易懂，成为从事水处理和环境保护方面的工程设计、施工、运行管理和科研人员，以及高等院校师生的参考书和资料库。

图书在版编目 (CIP) 数据

水处理构筑物设计与计算/尹士君等编著. —3版.
北京: 化学工业出版社, 2015.9
ISBN 978-7-122-24450-5

I. ①水… II. ①尹… III. ①水处理设施-设计计算
IV. ①TU991.2

中国版本图书馆 CIP 数据核字 (2015) 第 141612 号

责任编辑: 董琳
责任校对: 吴静

装帧设计: 张辉

出版发行: 化学工业出版社 (北京市东城区青年湖南街 13 号 邮政编码 100011)
印 装: 三河市延风印装有限公司
787mm×1092mm 1/16 印张 20 $\frac{1}{4}$ 字数 540 千字 2015 年 9 月北京第 3 版第 1 次印刷

购书咨询: 010-64518888 (传真: 010-64519686) 售后服务: 010-64518899

网 址: <http://www.cip.com.cn>

凡购买本书, 如有缺损质量问题, 本社销售中心负责调换。

定 价: 85.00 元

版权所有 违者必究

前 言

近年来，随着我国国民经济的迅速发展，水资源的利用和消耗日益增加，水环境污染更加严重，进一步加剧了城市水资源短缺的问题，已成为制约经济发展的一个重要因素。开发可持续利用的新水源，提高城市污水和工业废水的再生利用率，减少污染物排放，是保护水环境和解决水资源短缺问题的必然途径。水处理技术广泛应用于净水处理、废水处理和中水回用领域，是实行这一途径必不可少的手段，在环境保护和国民经济建设中起着越来越重要的作用。

为满足广大给水排水和环境保护工作者对新型水处理工艺和新型水处理构筑物设计方法的掌握，依据相关给水排水工程新版设计规范对本书第二版的内容进行了更新和增补，特别是对设计例题进行了增加和补充，使其内容更加详细、更适用于实际工程设计。可供从事给水排水工程和环境保护方面的工程设计、施工、运行管理和科研人员以及高等院校相关专业的师生参考。

本书按水处理方法进行分类，全书共分十九章。第一章（第三节除外）、第四章第一节由李亚峰编写；第一章第三节、第二章、第三章、第四章（第一节除外）、第十三章由杨辉编写；第五章、第六章、第十一章、第十四章由马兴冠编写；第七章由李亚峰、王春敏编写；第八章由李亚峰、陈健编写；第九章、第十章、第十二章、第十六章由徐丽编写；第十五章（第八节、第九节除外）、第十九章由尹士君编写；第十五章第八节、第十七章由尹士君、陈国栋编写；第十五章第九节、第十八章由尹士君、王颖编写。全书由尹士君负责统编定稿。

由于编著者水平所限，书中难免存在疏漏或不妥之处，敬请专家、读者不吝指教。

编著者

2015年5月

第一版前言

随着社会经济的发展和人口的不断增加，水资源短缺已成为一个全球化的问题。我国的缺水形势更为严重，人均水资源占有量仅相当于世界人均占有量的 1/4，在全国 600 多个城市中就有约 400 个城市缺水。同时水环境污染日益严重，全国 7 大流域地表水普遍受到污染，特别是流经城市的河段有机污染较重，主要湖泊富营养化问题严重，许多城市地下水受到不同程度的污染。保护水资源、防治水污染、改善水环境是保护环境和实施可持续发展的重要内容。

水处理技术是保护水资源、改善水环境必不可少的手段，广泛应用于净水处理、中水回用和废水处理领域，在国民经济中起着越来越重要的作用。净水处理与废水处理在原理和方法上并无区别，只是应用对象有所差异。本书按水处理的方法进行分类，以水处理构筑物为对象，主要介绍各种水处理构筑物的设计方法、设计参数及其工艺特点和适用条件。本书不以介绍水处理原理为主，而是只对各种构筑物的基本构造和工作原理做扼要的阐述，并附有大量设计例题，为从事水处理和环境保护方面的工程设计、科学研究人员以及高等院校相关专业的师生提供参考。

本书分为上、下两篇，上篇介绍用物理和化学方法处理构筑物的设计和计算方法，下篇介绍用生物法处理构筑物的设计和计算方法。本书第一章（第三节除外）、第四章第一节由李亚峰编写；第一章第三节、第二章、第三章、第四章（第一节除外）、第十三章由杨辉编写；第五章、第六章、第十一章、第十四章由马兴冠编写；第七章由王春敏、李亚峰编写；第八章由陈健、李亚峰编写；第九章、第十章、第十二章、第十六章由徐丽编写；第十五章、第十七章、第十八章、第十九章由尹士君编写。全书由尹士君负责统编定稿。

限于编著者水平，书中可能有疏漏或不足之处，敬请专家、读者不吝指教。

编著者

2003 年 12 月

第二版前言

水处理技术是保护水资源、改善水环境必不可少的手段，广泛应用于净水处理、废水处理和中水回用领域，在国民经济中起着越来越重要的作用。

近年来，水处理技术飞速发展，新技术、新方法、新型水处理构筑物不断涌现。为了适应水处理技术飞速发展的需要，第二版增加了一些新型水处理构筑物的设计内容，对第一版的部分内容进行了更新和修改，增加了部分例题，删除了有关介绍水处理原理方面的内容，对使用较少的构筑物的内容进行了删减。第二版仍按水处理方法进行分类，以水处理构筑物为对象，主要介绍各种水处理工艺流程的选择、各种水处理构筑物的设计方法、设计运行参数及其工艺特点和适用条件，并附有大量设计例题。为从事水处理和环境保护方面的工程设计、施工、运行管理和科研人员，以及高等院校相关专业的师生参考。

本书分为上、下两篇，上篇介绍物理和化学方法处理构筑物的设计和计算方法，下篇介绍生物法处理构筑物的设计和计算方法。本书第一章（第三节除外）、第四章第一节由李亚峰编写；第一章第三节、第二章、第三章、第四章（第一节除外）、第十三章由杨辉编写；第五章、第六章、第十一章、第十四章由马兴冠编写；第七章由李亚峰、王春敏编写；第八章由李亚峰、陈健编写；第九章、第十二章由徐丽、尹士君编写；第十章、第十六章由徐丽编写；第十五章、第十七章、第十八章、第十九章由尹士君编写。全书由尹士君负责统编定稿。

由于编著者水平有限，书中难免存在疏漏或不妥之处，敬请专家、读者不吝指教。

编著者

2006年12月

目 录

上篇 物理和化学法处理构筑物

第一章 重力分离	3	四、设计计算举例	46
第一节 沉砂池	3	第二节 混合	46
一、沉砂池的作用与分类	3	一、管式混合	46
二、沉砂池设计的一般规定	3	二、水力混合	48
三、平流式沉砂池的设计与计算	3	三、水泵混合	49
四、竖流式沉砂池的设计与计算	6	四、机械混合	49
五、圆形涡流式沉砂池的设计与计算	8	第三节 絮凝反应	51
六、多尔沉砂池的设计与计算	10	一、隔板絮凝池	52
七、曝气沉砂池的设计与计算	11	二、折板絮凝池	55
第二节 废水处理中的沉淀池	13	三、网格絮凝池	57
一、沉淀池的作用与分类	13	四、机械絮凝池	60
二、沉淀池设计的一般规定	14	第三章 澄清	67
三、平流式沉淀池的设计与计算	15	第一节 机械搅拌澄清池	67
四、竖流式沉淀池的设计与计算	19	一、机械搅拌澄清池设计一般规定	68
五、辐流式沉淀池的设计与计算	22	二、设计计算公式	68
六、斜板(管)沉淀池的设计与计算	26	三、设计计算举例	68
七、迷宫斜板沉淀池的设计与计算	29	第二节 水力循环澄清池	77
第三节 给水处理中的沉淀池	30	一、水力循环澄清池设计一般规定	77
一、平流式沉淀池	30	二、设计计算公式	79
二、斜管(板)沉淀池	31	第三节 脉冲澄清池	79
第四节 污泥浓缩池	34	第四节 悬浮澄清池	80
一、重力浓缩池的设计与计算	34	第四章 筛滤	81
二、气浮浓缩池的设计与计算	37	第一节 格栅	81
第五节 隔油池	40	一、格栅的分类与构造	81
一、平流式隔油池的设计与计算	40	二、格栅的设计与计算	82
二、斜板式隔油池的设计与计算	42	第二节 滤池	86
三、小型隔油池	43	第五章 氧化还原	98
第六节 二次沉淀池	43	第一节 药剂氧化还原法	98
一、二次沉淀池的两项负荷	44	一、氧化法	98
二、二次沉淀池的设计流量	44	二、还原法	100
三、池边水深的建议值	44	第二节 电解法	101
四、二次沉淀池的污泥区容积	44	一、电解槽的结构与设计	101
第二章 混凝	45	二、脉冲电解	103
第一节 混凝剂配制及投加	45	三、电解氧化	103
一、常用混凝剂	45	第三节 臭氧氧化	104
二、混凝剂的配制和投加	45	第四节 其他氧化还原法	106
三、加药间及药库	45	一、空气氧化	106

二、光氧化	109	第五节 其他沉淀法	145
三、金属还原	110	一、钡盐沉淀法	145
第六章 吸附	111	二、铁氧体沉淀法	145
第一节 吸附反应器	111	三、磷酸盐沉淀法	147
一、固定床	111	第十章 膜分离法	148
二、移动床	112	第一节 反渗透	148
三、流化床	112	一、反渗透膜的性能	148
四、计算公式	113	二、反渗透的工艺流程	148
五、计算实例	115	三、反渗透设备的设计计算	150
第二节 吸附剂的再生	116	四、设计计算举例	150
一、加热再生	117	第二节 超滤	151
二、药剂再生	118	一、超滤的特征	151
三、化学氧化	119	二、膜装置	151
第七章 气浮	120	三、超滤的工艺流程	152
第一节 散气气浮	120	四、设计计算举例	152
一、散气气浮装置与设备	120	第三节 纳滤	153
二、散气气浮装置的设计与计算	120	一、纳滤的特征	153
第二节 溶气气浮	122	二、纳滤膜的性质	153
一、加压溶气气浮	122	三、纳滤系统工艺设计	154
二、真空溶气气浮	127	四、纳滤的应用	155
第三节 电解气浮	127	第四节 电渗析	155
一、电解气浮装置	127	一、离子交换膜的选择设计	155
二、电解气浮装置的设计与计算	127	二、电渗析的工艺流程	156
第八章 中和处理	129	三、电渗析工艺设计	156
第一节 废水的中和处理及常用的中 和剂	129	四、设计计算举例	157
一、中和处理方法	129	第十一章 离子交换	159
二、常用的中和药剂	129	第一节 离子交换剂	159
第二节 酸碱废水中和法	130	一、离子交换树脂的制造与命名	159
一、酸性或碱性废水需要量计算	130	二、离子交换剂的选择性	159
二、中和处理设备计算	130	三、废水水质对离子交换树脂交换能 力的影响	160
第三节 药剂中和法	131	四、离子交换树脂的选择、保存、使用 和鉴别	161
一、酸性废水的药剂中和处理	131	五、离子交换树脂的再生	162
二、碱性废水的药剂中和处理	134	第二节 离子交换设备	162
第四节 过滤中和法	134	一、固定床离子交换器	162
一、普通中和滤池	134	二、移动床、流动床离子交换器	163
二、升流式膨胀中和滤池	136	三、设计计算	164
三、过滤中和滚筒	138	第三节 电镀废水离子交换法	165
第九章 化学沉淀法	139	一、含铬废水离子交换法	165
第一节 氢氧化物沉淀法	139	二、含镍废水离子交换法	168
第二节 硫化物沉淀法	142	第十二章 相转移分离法	170
第三节 碳酸盐沉淀法	144	第一节 吹脱法	170
一、石灰软化法	144	一、吹脱设备	170
二、石灰纯碱软化法	144	二、设计方法	171
三、石灰石膏软化法	144	三、吹脱过程的影响因素	172
第四节 卤化物沉淀法	144	第二节 汽提法	172
一、氯化银沉淀法	144	一、汽提设备	173
二、氟化物沉淀法	145		

二、浮阀塔设计方法	173	三、漂粉精消毒	186
三、汽提法在水处理中的应用	174	四、次氯酸钠消毒	187
第三节 萃取法	174	五、氯胺消毒	187
一、萃取剂的选择	175	六、臭氧消毒	187
二、萃取设备	175	七、紫外线消毒	187
三、塔式萃取设备的设计	176	第十四章 污泥脱水	190
四、萃取法应用举例	177	第一节 污泥调节	190
第四节 结晶	177	一、污泥加药调节	190
一、基本原理	177	二、污泥淘洗调节	191
二、结晶的方法及设备	178	第二节 污泥机械脱水	191
三、结晶法应用举例——从废酸洗液中回收硫酸亚铁	179	一、真空过滤脱水机	191
第五节 蒸发	180	二、加压过滤脱水机	193
一、蒸发设备	181	三、带式过滤脱水机	194
二、蒸发法在水处理中的应用	182	四、离心脱水机	195
第十三章 消毒	184	第三节 污泥干化场	197
第一节 消毒方法的分类及特点	184	一、污泥干化场的构造及设计参数	197
第二节 消毒工艺设计	185	二、计算公式	199
一、液氯消毒	185	第四节 污泥烘干	199
二、二氧化氯消毒	186	一、设计参数	199
		二、计算公式	200

下篇 生物法处理构筑物

第十五章 活性污泥法	203	一、浅层曝气池	227
第一节 活性污泥法的分类及特点	203	二、深层曝气池	227
一、活性污泥系统的基本工艺流程	203	三、深井曝气池	227
二、活性污泥法的分类及主要特征	203	四、设计举例	228
第二节 活性污泥系统的设计方法	203	第七节 纯氧曝气池	232
一、设计内容	203	一、纯氧曝气法的特征	232
二、设计方法及计算公式	205	二、纯氧曝气池的类型	232
第三节 曝气系统设计	206	三、工艺设计	233
一、需氧量计算	206	四、设计计算举例	233
二、曝气装置	207	第八节 氧化沟	236
三、空气管道设计	214	一、氧化沟的分类及特征	236
第四节 完全混合式活性污泥系统	215	二、卡罗塞 (Carrousel) 氧化沟	237
一、完全混合式曝气池	215	三、交替运行式氧化沟	238
二、完全混合曝气沉淀池	216	四、奥贝尔 (Orbal) 氧化沟	239
三、延时曝气法	217	五、一体化氧化沟	240
四、设计举例	217	六、氧化沟曝气设备	241
第五节 推流式活性污泥系统	220	七、氧化沟工艺设计	242
一、传统推流式曝气池	220	八、氧化沟设计举例	246
二、渐减曝气法曝气池	220	第九节 间歇式活性污泥系统	248
三、分段曝气法曝气池	221	一、SBR 工艺的特征	248
四、污泥再生法曝气池	221	二、ICEAS 系统	249
五、吸附再生法曝气池	221	三、CAST 系统	250
六、高负荷法曝气池	222	四、CASS 系统	250
七、设计举例	223	五、DAT-IAT 系统	250
第六节 浅层曝气、深层曝气、深井曝气曝气池	227	六、UNITANK 系统	251
		七、SBR 工艺的设备	251

八、工艺设计	252	四、厌氧颗粒污泥膨胀床	284
第十节 生物吸附降解法	253	五、厌氧生物滤池	285
一、AB法的工艺特征	253	六、厌氧转盘	285
二、工艺设计	254	七、厌氧流化床	285
三、工程实例	254	八、厌氧复合床反应器	286
第十一节 生物脱氮除磷系统	255	第三节 厌氧生物处理构筑物的设计	286
一、生物脱氮工艺	255	一、厌氧生物处理工艺的适用范围	286
二、生物除磷工艺	256	二、厌氧消化的影响因素	287
三、同步脱氮除磷工艺	258	三、厌氧消化的设计和控制因素	288
四、工艺设计	259	四、消化池的构造和配套设备	290
第十六章 生物膜法	261	五、设计举例	293
第一节 生物滤池	261	第十八章 自然生物处理系统	296
一、普通生物滤池	261	第一节 稳定塘	296
二、高负荷生物滤池	263	一、稳定塘的分类与特征	296
三、塔式生物滤池	267	二、稳定塘工艺设计	296
第二节 生物转盘	269	三、稳定塘工艺流程	298
一、构造	269	四、设计举例	298
二、设计数据	269	第二节 土地处理系统	299
三、计算公式	271	一、土地处理系统的分类与特征	299
四、设计计算举例	271	二、土地处理系统设计	299
第三节 生物接触氧化法	273	三、设计举例	304
一、构造	273	第十九章 膜生物反应器	308
二、设计数据	273	第一节 膜生物反应器的分类	308
三、计算公式	274	一、膜分离生物反应器	308
四、设计计算举例	274	二、膜-曝气生物反应器	309
第四节 曝气生物滤池	275	三、萃取-膜生物反应器	309
一、构造	275	第二节 膜生物反应器的特征	309
二、设计参数	277	一、膜生物反应器的特点	309
三、计算公式	277	二、膜生物反应器的能耗	310
四、设计计算举例	278	第三节 膜生物反应器的工艺流程及设计	311
第十七章 厌氧生物处理系统	282	一、单池一体式 MBR 工艺	311
第一节 厌氧生物处理系统的分类	282	二、分置式 MBR 工艺	311
一、厌氧生物处理法的特点	282	三、MBR 两级脱氮工艺	312
二、厌氧生物处理法的分类	282	四、序批式 MBR 工艺	312
第二节 厌氧生物处理构筑物	282	参考文献	314
一、普通消化池	282		
二、接触消化工艺	283		
三、上流式厌氧污泥床	283		

上 篇

物理和化学法处理构筑物

第一章 重力分离

第一节 沉砂池

一、沉砂池的作用与分类

沉砂池的作用是去除相对密度较大的无机颗粒。一般设在初沉池前，或泵站、倒虹管前。常用的沉砂池有平流式沉砂池、曝气沉砂池、竖流式沉砂池、涡流式沉砂池和多尔沉砂池等。平流式沉砂池构造简单，处理效果较好，工作稳定，但沉砂中夹杂一些有机物，易于腐化散发臭味，难于处置，并且对有机物包裹的砂粒去除效果不好。曝气沉砂池，在曝气的作用下，颗粒之间产生摩擦，将包裹在颗粒表面的有机物摩擦去除掉，产生洁净的沉砂，同时提高颗粒的去除效率。多尔沉砂池设置了一个洗砂槽，可产生洁净的沉砂。涡流式沉砂池依靠电动机械转盘和斜坡式叶片，利用离心力将砂粒甩向池壁去除，并将有机物脱除。这三种沉砂池在一定程度上克服了平流式沉砂池的缺点，但构造比平流式沉砂池复杂。竖流式沉砂池通常用于去除较粗（粒径在 0.6mm 以上）的砂粒，结构也比较复杂，目前生产中采用较少。实际工程一般多采用曝气沉砂池。

二、沉砂池设计的一般规定

(1) 设计流量 沉砂池的设计流量应按分期建设考虑。当污水为自流进入时，设计流量为每期的最大设计流量；当污水为提升进入时，设计流量为每期工作泵的最大组合流量；对于合流制系统，设计流量应包括雨水量。

(2) 去除的砂粒 沉砂池按去除密度为 $2.65\text{g}/\text{cm}^3$ 、粒径为 0.2mm 以上的砂粒设计。

(3) 沉砂量与沉砂斗 城市污水的沉砂量可按每 10^6m^3 污水沉砂 30m^3 计算，其含水率为 60%，容重为 $1500\text{kg}/\text{m}^3$ ；合流制污水的沉砂量应视具体情况确定。沉砂斗的容积应按不大于 2 日的沉砂量计算，砂斗的斗壁与水平的倾角不应小于 55° 。

(4) 除砂方法 除砂宜采用机械方法，并设置贮砂池和晒砂场。采用人工排砂时，排砂管直径不应小于 200mm。

(5) 沉砂池的分格数 不能少于 2 个，每格的宽度不宜小于 0.6m。当水量较小时，沉砂池也应采用 2 个格，一个格工作，一个格备用。但每个格应按最大设计流量计算。

(6) 池底坡度一般为 0.01~0.02，当设置除砂设备时，可根据设备要求考虑池底形状。

(7) 进水头部应采用消能和整流措施。

三、平流式沉砂池的设计与计算

(一) 平流式沉砂池的构造

平流式沉砂池平面为长方形，横断面多为矩形，一般是一渠两池。沉渣的排除方式有机械排砂和重力排砂。图 1-1 为多斗式平流式沉砂池工艺图。

(二) 平流式沉砂池设计与计算

平流式沉砂池设计计算公式如表 1-1 所列。

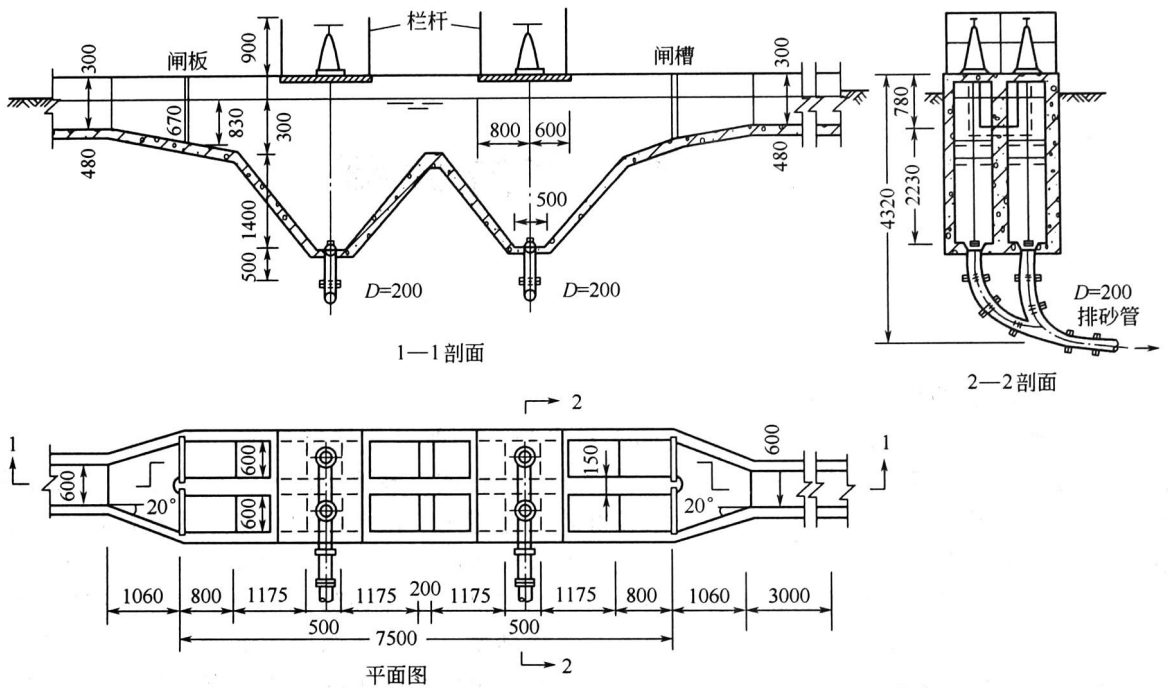


图 1-1 多斗式平流式沉砂池工艺 (单位: mm)

表 1-1 平流式沉砂池设计计算公式

名称	公式	符号说明
1. 池长	$L = vt$	L ——沉砂池的长度, m; v ——最大设计流量时的水平流速, 一般取 $v = 0.3 \text{ m/s}$; t ——最大设计流量时的流行时间, 不小于 30s, 一般采用 30~60s
2. 过水断面	$A = \frac{Q_{\max}}{v}$	A ——沉砂池的过水断面面积, m^2 ; v ——最大设计流量时的水平流速, m/s , 一般取 $v = 0.3 \text{ m/s}$; Q_{\max} ——最大设计流量, m^3/s
3. 池总宽度	$B = \frac{A}{h_2}$	B ——沉砂池的总宽度, m; A ——沉砂池的过水断面面积, m^2 ; h_2 ——沉砂池的有效水深, m, 不大于 1.2m, 一般采用 0.25~1m
4. 沉砂室所需容积	$V = \frac{Q_p X T}{10^6}$	V ——沉砂室所需容积, m^3 ; Q_p ——日设计流量, m^3/d ; X ——城市污水沉砂量, $\text{m}^3/10^6 \text{ m}^3$ 污水; T ——清除沉砂的间隔时间, 一般采用 2d
5. 池总高度	$H = h_1 + h_2 + h_3$	h_1 ——沉砂池的超高, m, 一般取 0.3m; h_3 ——沉砂室的高度, m
6. 最小流速校核	$v_{\min} = \frac{Q_{\min}}{n_1 w_{\min}}$	v_{\min} ——沉砂池的最小流速, 一般取 0.15m/s; Q_{\min} ——最小流量, m^3/h ; w_{\min} ——最小流量时沉砂池中的水流断面面积, m^2 ; n_1 ——最小流量时工作的沉砂池数目, 个

(三) 平流式沉砂池设计计算例题

【例 1-1】 已知某城市污水处理厂的最大设计流量 $Q_{\max} = 0.6 \text{ m}^3/\text{s}$, 日设计流量 $Q_p = 30000 \text{ m}^3/\text{d}$, 最小设计流量 $Q_{\min} = 0.3 \text{ m}^3/\text{s}$, 求沉砂池各部分尺寸。

【解】 平流式沉砂池计算草图见图 1-2。

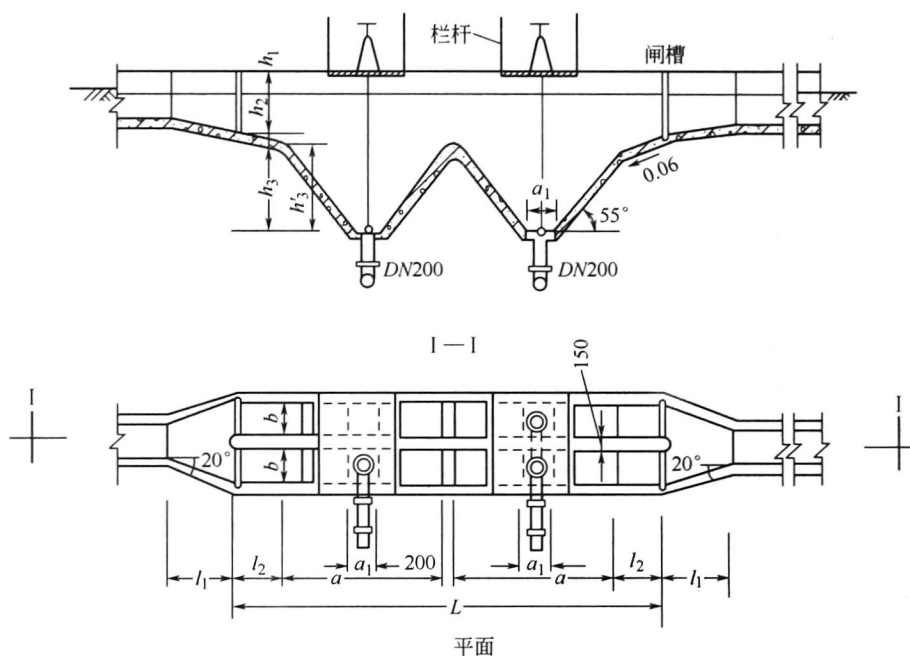


图 1-2 平流式沉砂池

1. 池子长度

设 $v=0.20\text{m/s}$, $t=40\text{s}$

$$L=vt=0.20\times 40=8\text{ (m)}$$

2. 水流断面面积

$$A=\frac{Q_{\max}}{v}=\frac{0.6}{0.20}=3.0\text{ (m}^2\text{)}$$

3. 池总宽度

设有效水深 $h_2=1.0\text{m}$, 池总宽度

$$B=\frac{A}{h_2}=\frac{3.0}{1}=3.0\text{ (m)}$$

共分为 4 格, 每格宽

$$b=\frac{3.0}{4}=0.75\text{ (m)}$$

4. 沉砂斗所需容积

设 $T=2\text{d}$

$$V=\frac{Q_p \times T}{10^6}=\frac{30000 \times 30 \times 2}{10^6}=1.8\text{ (m}^3\text{)}$$

5. 每个沉砂斗容积

设每一分格有 2 个沉砂斗, 每个沉砂斗的容积

$$V_1=\frac{V}{4 \times 2}=\frac{1.8}{4 \times 2}=0.225\text{ (m}^3\text{)}$$

6. 沉砂斗各部分尺寸及容积

设沉砂斗底的长和宽均 $a_1=0.5\text{m}$, 上口宽 $a_2=1.2\text{m}$, 斗壁与水平面的倾角为 55° , 则斗高为:

$$h'_3=\frac{1.2-0.5}{2}\tan 55^\circ=0.4998\text{m}\approx 0.5\text{ (m)}$$

$$\begin{aligned}
 V_0 &= \frac{1}{3} h'_3 (f_1 + f_2 + \sqrt{f_1 f_2}) \\
 &= \frac{1}{3} \times 0.5 \times [0.5^2 + 1.2 \times 0.75 + \sqrt{0.5^2 \times (1.2 \times 0.75)}] \\
 &= 0.27 \text{ (m}^3\text{)} (\approx 0.225 \text{m}^3) \text{ (满足要求)}
 \end{aligned}$$

7. 沉砂室高度

采用重力排砂，设池底坡度为 0.06，坡向砂斗，沉砂室高度

$$h_3 = h'_3 + 0.06l_2 = 0.5 + 0.06 \times 2.7 = 0.662 \text{ (m)}$$

8. 池总高度

设超高 $h_1 = 0.3 \text{m}$

$$H = h_1 + h_2 + h_3 + h_4 = 0.3 + 1.0 + 0.662 = 1.962 \text{ (m)}$$

9. 验算最小流速

在最小流量时，只用 2 格工作 ($n_1 = 2$)

$$v_{\min} = \frac{Q_{\min}}{n_1 w_{\min}} = \frac{0.3}{2 \times 1.0 \times 0.75} = 0.2 \text{ (m/s)} > 0.15 \text{ (m/s)} \text{ (符合要求)}$$

四、竖流式沉砂池的设计与计算

(一) 竖流式沉砂池的构造

竖流式沉砂池平面通常为圆形，竖向呈柱状，底部砂斗为圆锥体。沉渣的排除方式为重力排砂。图 1-3 为竖流式沉砂池工艺图。

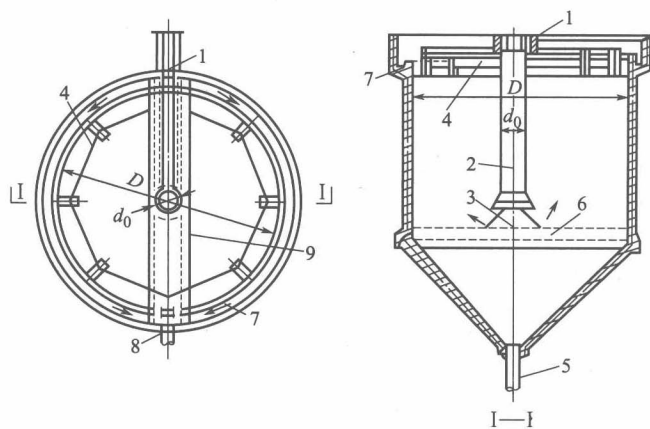


图 1-3 竖流式沉砂池工艺简图

1—进水槽；2—中心管；3—反射板；4—挡板；5—排砂管；6—缓冲层；
7—集水槽；8—出水管；9—过桥

(二) 竖流式沉砂池设计与计算

竖流式沉砂池设计计算公式如表 1-2 所列。

(三) 竖流式沉砂池设计计算例题

【例 1-2】 已知某城市污水处理厂的最大设计流量 $Q_{\max} = 0.3 \text{m}^3/\text{s}$ ，日设计流量 $Q_p = 18000 \text{m}^3/\text{d}$ 。求竖流式沉砂池各部分尺寸。

【解】 竖流式沉砂池计算草图见图 1-4。

1. 中心管直径

采用两个池子，每个池子的设计流量

$$q_{\max} = \frac{Q_{\max}}{2} = \frac{0.3}{2} = 0.15 \text{ (m}^3/\text{s)}$$

表 1-2 竖流式沉砂池设计计算公式

名称	公式	符号说明
1. 中心管直径	$d = \sqrt{\frac{4Q_{\max}}{\pi v_1}}$	d ——中心管直径, mm; v_1 ——污水在中心管中的流速, 一般不大于 0.3m/s; Q_{\max} ——最大设计流量, m ³ /s
2. 池子直径	$D = \sqrt{\frac{4Q_{\max}(v_1 + v_2)}{\pi v_1 v_2}}$	D ——沉砂池直径, m; v_2 ——池内水流上升流速, 最大为 0.1m/s, 最小为 0.02m/s; Q_{\max}, v_1 ——符号意义同上
3. 水流部分高度	$h_2 = v_2 t$	h_2 ——水流部分高度, m; v_2 ——池内水流上升流速, 最大为 0.1m/s, 最小为 0.02m/s; t ——最大设计流量时的流行时间, 不小于 20s, 一般采用 30~60s
4. 沉砂室所需容积	$V = \frac{Q_p X T}{10^6}$	V ——沉砂室所需容积, m ³ ; Q_p ——日设计流量, m ³ /d; X ——城市污水沉砂量, m ³ /10 ⁶ m ³ 污水; T ——清除沉砂的间隔时间, d; 一般 T 采用 2d
5. 沉砂部分高度	$h_4 = \left(\frac{D}{2} - r\right) \tan \alpha$	h_4 ——沉砂部分高度, m; D ——沉砂池的过水断面面积, m ² ; r ——圆截锥部分下底半径, m; α ——圆截锥部分倾角, (°); 不小于 55°
6. 圆截锥部分实际容积	$V_1 = \frac{\pi h_4}{3} (R^2 + Rr + r^2)$	V_1 ——圆截锥部分容积, m ³ ; R ——池子半径, m; r ——圆截锥下部半径, m; h_4 ——沉砂室截锥部分的高度, m
7. 池子总高度	$H = h_1 + h_2 + h_3 + h_4$	H ——池子总高度, m; h_1 ——沉砂池的超高, m; 一般取 0.3m; h_3 ——中心管底至沉砂室砂面的距离, 一般采用 0.25m; h_2, h_4 ——符号意义同上

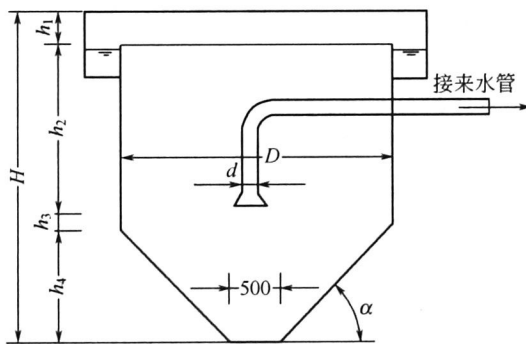


图 1-4 竖流式沉砂池计算草图

设中心管中的流速 $v_1 = 0.3 \text{ m/s}$, 每个池子中心管直径

$$d = \sqrt{\frac{4q_{\max}}{\pi v_1}} = \sqrt{\frac{4 \times 0.15}{\pi \times 0.3}} = 0.798 \text{ (m)} \approx 0.8 \text{ (m)}$$

2. 池子直径

设池内水流上升速度 $v_2 = 0.05 \text{ m/s}$