



“十三五”普通高等教育本科规划教材

FADIAN JIZU WEIJI JIDIAN BAOHU JI ZIDONG ZHUANGZHI

发电机组微机 继电保护及自动装置 (第二版)

高亮 主编



中国电力出版社
CHINA ELECTRIC POWER PRESS



“十三五”普通高等教育本科规划教材

发电机组微机 继电保护及自动装置

(第二版)

主编 高 亮
编写 江玉蓉 罗萍萍
主审 张 举



中国电力出版社
CHINA ELECTRIC POWER PRESS

内 容 提 要

本书为“十三五”普通高等教育本科规划教材。全书共八章，主要内容包括发电机组微机继电保护的配置及特点，发电机微机继电保护原理，变压器微机继电保护原理，厂用电保护及电气控制系统（ECS），同步发电机自动并列控制，同步发电机励磁自动控制，电力系统频率及有功功率的自动控制，电力系统其他自动装置等。

本书可作为电气工程及其自动化等相关专业高年级本科教材，也可作为成人函授、高职高专的相关教材，同时也适合从事发电厂运行、管理的工程技术人员培训使用。

图书在版编目（CIP）数据

发电机组微机继电保护及自动装置/高亮主编.—2版.—北京：中国电力出版社，2015.8

“十三五”普通高等教育本科规划教材

ISBN 978-7-5123-7842-1

I. ①发… ②高… ③微型计算机—计算机应用—发电机组—继电保护—高等学校—教材 ④微型计算机—计算机应用—发电机组—继电自动装置—高等学校—教材 IV. ① TM31-39

中国版本图书馆 CIP 数据核字（2015）第 158692 号

中国电力出版社出版、发行

（北京市东城区北京站西街 19 号 100005 <http://www.cepp.sgcc.com.cn>）

航运印刷有限公司印刷

各地新华书店经售

*

2008 年 11 月第一版

2015 年 8 月第二版 2015 年 8 月北京第三次印刷

787 毫米×1092 毫米 16 开本 13.5 印张 329 千字

定价 27.00 元

敬告读者

本书封底贴有防伪标签，刮开涂层可查询真伪
本书如有印装质量问题，我社发行部负责退换

版权专有 翻印必究

前 言

本书第一版为《21世纪高等学校规划教材 发电机组微机继电保护及自动装置》。为适应当前电气工程及其自动化专业教学改革对相关课程教学的新要求，本书在维持前一版教材内容及体系基本不变的基础上，进行了一定的补充和完善。

《发电机组微机继电保护及自动装置（第二版）》吸取了兄弟院校教师和广大读者的宝贵建议和意见，保持原有章节顺序不变，新增了第八章电力系统其他自动装置，并在每章之后加入相应的复习思考题。同时配备了多媒体教学课件，使之适应各学校师生教学的需求。

全书第一~三章和第八章由高亮修订和编写，第五~七章由江玉蓉修订，第四章由罗萍萍修订，全书由高亮统稿。本教材是电力系统继电保护原理的后续教材，可作为电气工程及其自动化等相关专业高年级教材使用。

由于时间和水平所限，书中难免仍存在不妥和疏漏之处，恳切希望广大师生和读者批评指正。

作 者

2015年4月

第一版前言

微型机继电保护及微型机自动装置在发电机组中已获得广泛的应用,随着计算机通信技术、超大规模集成电路技术的飞速发展,微型机发电机组保护及微型机发电机自动控制装置在原理和技术上有很大的提高,各生产厂家的硬件与软件都在不断更新换代中,新控制原理、新技术也不断应用到实际生产、生活中。

近年来,国内关于发电机组继电保护和电力系统自动装置方面已经陆续出版了一些很好的书籍,并在教学、科研和生产实践中发挥了重要的作用。本书以发电机组为对象,将发电机组继电保护和发电机组相关的自动装置结合在一起构成新的内容体系。作者根据多年从事电力系统继电保护、电力系统自动装置教学、培训与工程实践的经验,结合生产实际中广泛应用的发电机组继电保护及自动装置,重新组织编写了这本有关发电机组继电保护和自动装置方面的教材,具有内容新颖、有针对性、实用性强的特点。

本书以发电机组中广泛应用的数字化保护装置及数字化自动装置的实现原理、动作逻辑为主,详细介绍了发电机组数字化继电保护实现的基本原理及动作逻辑,发电机组自动装置的功能、系统构成及数字化实现原理。本书将发电机组继电保护及自动装置的原理与数字化的实现方法相结合,具有理论联系实际的特点。在编写过程中,注重基本工作原理的介绍,由浅入深、逐步展开,力求从基本概念上阐明问题,具有可读性和实用性。

全书第一~三章由高亮编写,第五~七章由张永健编写,第四章由高亮、张永健、罗萍萍共同编写,全书由高亮统稿。本教材是电力系统继电保护原理的后续教材,可作为电气工程及其自动化等相关专业高年级教材使用。

本书在编写过程中,参阅了许多正式出版的参考文献和相关单位的技术资料,在此表示衷心感谢。华北电力大学张举教授审阅了全稿,并提出了宝贵的意见和建议,在此表示由衷的感谢。

由于编者水平有限,书中难免存在不妥和疏漏之处,恳切希望广大师生和读者批评指正。

作者

2008年10月于上海

目 录

前言	
第一版前言	
第一章 发电机组微机继电保护的配置及特点	1
第一节 发电机的故障、不正常运行状态及保护方式	1
第二节 变压器的故障、不正常运行状态及保护方式	3
第三节 发变组微机保护的基本构成	4
第四节 发变组微机保护的配置	8
复习思考题	12
第二章 发电机微机继电保护原理	13
第一节 发电机纵差动保护	13
第二节 发电机定子绕组匝间短路保护	16
第三节 发电机定子绕组单相接地保护	20
第四节 发电机负序电流保护	27
第五节 发电机失磁保护	29
第六节 发电机失步保护	36
第七节 发电机励磁回路接地保护	37
第八节 发电机组其他保护	40
复习思考题	44
第三章 变压器微机继电保护原理	45
第一节 变压器纵差动保护	45
第二节 变压器差动保护比率制动特性	50
第三节 变压器纵差动保护的励磁涌流	54
第四节 变压器相间短路故障的后备保护	59
第五节 变压器的零序(接地)保护	64
第六节 变压器本体保护	67
复习思考题	68
第四章 厂用电保护及电气控制系统 (ECS)	69
第一节 厂用电动机故障和不正常运行状态	69
第二节 异步电动机保护	70
第三节 厂用电切换	76
第四节 发电厂电气自动化控制系统 (ECS)	81

复习思考题	88
第五章 同步发电机自动并列控制	90
第一节 概述	90
第二节 准同期并列条件分析	91
第三节 准同期并列的基本原理	96
第四节 微机型(数字型)自动准同期并列	99
复习思考题	111
第六章 同步发电机励磁自动控制	112
第一节 同步发电机励磁系统	112
第二节 同步发电机励磁控制系统	117
第三节 并列运行机组间无功功率分配	126
第四节 数字式励磁调节装置原理	131
复习思考题	142
第七章 电力系统频率及有功功率的自动控制	144
第一节 电力系统的频率特性	144
第二节 功率—频率调节系统及其特性	148
第三节 电力系统自动调频方法	152
复习思考题	157
第八章 电力系统其他自动装置	158
第一节 备用电源自动投入	158
第二节 自动低频减载	165
第三节 变电站无功电压综合控制	175
第四节 中性点经消弧线圈接地系统接地选线	183
复习思考题	187
附录 A WDT-Ⅲ型电力系统综合自动化实验装置	189
附录 B 同步发电机准同期并列实验	193
附录 C 同步发电机励磁控制实验	198
参考文献	209

第一章 发电机组微机继电保护的配置及特点

第一节 发电机的故障、不正常运行状态及保护方式

发电机的安全运行对保证电力系统的正常工作和电能质量起着决定性的作用,同时发电机本身是十分贵重的电气设备,保障发电机在电力系统中的安全运行非常重要。因此,应该针对各种不同的故障和不正常运行状态,装设性能完善的继电保护装置。

一、发电机的故障

发电机正常运行时发生的故障类型主要有以下几种。

(1) 定子绕组的相间短路。发电机定子绕组发生相间短路若不及时切除,将烧毁整个发电机组,引起极为严重的后果,必须有两套或两套以上的快速保护反应此类故障。

(2) 定子三相绕组内的匝间短路。发电机定子绕组发生匝间短路会在短路环内产生很大电流,因此发生定子绕组匝间短路时也应快速将发电机切除。

随着发电机设计技术的改进,同相同槽的绕组越来越少,发生匝间短路的可能性也大大减少。

(3) 定子绕组单相接地。定子单相接地并不属于短路性故障,但由于以下几方面的原因,对单相接地故障却要求灵敏而又可靠地反应:大型发电机组中性点都经高阻接地,接地时将有电流流过接地点;接地的电容电流会灼伤故障点的铁芯;而绝大部分短路都是首先由于单相接地未及时进行处理发展而成;接地故障时非接地相电压升高,影响绝缘。

(4) 转子励磁回路励磁电流消失(失磁)。由于励磁设备故障、励磁绕组短路等会引发失磁(全失磁或部分失磁),使发电机进入异步运行,对系统和发电机的安全运行都有很大影响。发电机组要求及时准确地检测出失磁故障。

(5) 转子绕组一点接地或两点接地故障。转子一点接地对汽轮发电机的影响不大,一般都允许继续运行一段时间;水轮发电机发生一点接地后会引机组的振动,一般要求切除发电机组。发生两点接地时,部分转子绕组被短路,气隙磁场不对称,从而引起转子烧伤和振动,要求两点接地时尽快将发电机切除。

二、发电机不正常运行状态

由于发电机是旋转设备,一般发电机在设计制造时,考虑的过载能力都比较弱,一些不正常的运行状态将会严重威胁发电机的安全运行,因此必须及时、准确的处理。不正常运行状态主要有:

(1) 定子绕组负序过电流。由外部不对称短路或不对称负荷(如单相负荷、非全相运行等)而引起的发电机负序过电流。发电机承受负序过电流能力非常弱,很小的负序电流流经定子绕组,就可能会引起转子铁芯的严重过热,甚至烧损发电机的铁芯、槽楔和护环。大机组上一般都配置两套反应负序过电流的保护。

(2) 定子对称过电流。当外部发生对称三相短路时,会引起发电机定子过热,因此应有反应对称过电流的保护。

(3) 过负荷。由于负荷超过发电机额定容量而引起的三相对称过负荷。当发电机过负荷时,应及时告警。

(4) 过电压。由于突然甩负荷而引起的定子绕组过电压,会影响发电机的绝缘寿命,因此必须有反应过电压的保护。

(5) 过励磁。当电压升高、频率降低时,可引起发电机和主变压器过励磁,从而使发电机过热而损坏,需装设反应过励磁的保护。

(6) 频率异常。发电机在非额定频率下运行,可能会引起共振,使发电机疲劳损伤,应配置频率异常保护。

(7) 发电机与系统之间失步。当发电机和系统失步时,巨大的交换功率使发电机无法承受而损坏,应配有检测失步的保护装置。

(8) 误上电。大型发电机—变压器组(简称发变组)出线一般为3/2断路器接线,在发电机并网前有误合发电机断路器的可能,有可能导致发电机损伤。

(9) 启停机故障。发电机组在没有给励磁前,有可能发生了绝缘破坏的故障,若能在并网前及时检测,就可以避免大的事故发生。对于大型发电机组,具有启停机故障检测功能对发电机组的安全将十分有利。

(10) 逆功率。发电机组在运行中,由于汽轮机主汽门突然关闭而引起发电机逆功率,会引起汽轮机的鼓风损失而导致汽轮机发热损坏。

三、发电机的保护配置

发电机保护配置的原则是在发电机故障时应能将损失减小到最小,在非正常状况时应在充分利用发电机自身能力的前提下确保机组本身的安全。发电机通常应配置的保护有以下几种。

(1) 发电机纵差动保护:发电机纵差动保护作为发电机定子绕组及引线相间短路故障的主保护,瞬时跳开机组。

(2) 发电机匝间保护:传统的纵差动保护不能反应绕组匝间短路故障。一般应配置专门的匝间保护切除发电机定子绕组匝间短路故障。

(3) 发电机定子接地保护:应能反应发电机定子绕组100%范围内的单相接地故障。

(4) 发电机负序过电流保护:区外发生不对称性短路或非全相运行时,保证机组转子不会过热损坏。一般采用反时限特性。

(5) 发电机对称过电流保护:当区外发生对称短路时,保证不因定子过电流引起发电机过热,一般也采用反时限特性。

(6) 发电机失磁保护:反应发电机全部失磁或部分失磁。

(7) 发电机过负荷保护:发电机过负荷时发告警信号。

(8) 转子接地保护:其中一点接地保护反应转子发生一点接地,动作于发信号;两点接地保护反应转子发生两点接地或匝间短路,动作于跳闸。

对大容量发电机保护的配置比较全,一般还包括有以下保护。

(9) 发电机失步保护:反应发电机和电力系统之间失步。

(10) 发电机过电压保护:反应发电机定子绕组过电压。

(11) 发电机过励磁保护:反应发电机过励磁。

(12) 发电机阻抗保护、复合电压或低电压过电流保护:作为后备保护,这些保护可根

据不同机组灵活配置。

(13) 发电机频率保护：反应发电机低频、过频、频率累积的保护。

(14) 励磁绕组过负荷保护：反应发电机励磁机（变）过负荷，采用反时限特性或定时限特性。

(15) 逆功率保护：当发电机组在运行中主汽门关闭产生逆功率时动作断开主断路器。

(16) 误上电保护：检测发电机在并网前可能出现的误合闸。

(17) 启停机保护：在启停机过程中检测发电机绕组的绝缘变化。

以上各保护所述作用仅是它们的主要任务，事实上有些保护如过电流、阻抗保护等既是外部短路的远后备，也同样是发电机本身故障的近后备。

发电机保护是电网最后一级后备保护，又是发电机本身的主保护。为了快速消除发电机内部的故障，在保护动作于发电机断路器跳闸的同时，还必须动作于自动灭磁开关，断开发电机励磁回路，使定子绕组中不再感应出电动势，继续供给短路电流。

第二节 变压器的故障、不正常运行状态及保护方式

变压器和发电机与高压输电线路元件相比，虽然故障几率比较小，但其故障后对电力系统的影响却很大。任何由于保护装置本身的不合理动作都将给电力系统或变压器本身造成极大的危害。

一、变压器的故障

变压器的故障主要包括以下几类。

(1) 相间短路。这是变压器最严重的故障类型。它包括变压器箱体内部的相间短路和引出线（从套管出口到电流互感器之间的电气一次引出线）的相间短路。由于相间短路会严重地烧损变压器本体设备，严重时会使变压器整体报废，因此，当变压器发生这种类型的故障时，要求瞬时切除故障。

(2) 接地（或对铁芯）短路。显然这种短路故障只会发生在中性点接地的系统一侧。对这种故障的处理方式和相间短路故障是相同的，但同时要考虑接地短路发生在中性点附近时保护的灵敏度。

(3) 匝间或层间短路。当变压器短路匝数较少时，保护对其反应灵敏度不够，在短路环内的电流往往会引起绕组及铁芯的烧损。选择和配置灵敏的匝间短路保护，对变压器也很重要。

(4) 铁芯局部发热和烧损。由于变压器内部磁场分布不均匀、制造工艺水平不高、绕组绝缘水平下降等因素，会使铁芯局部发热和烧损，继而引发更加严重的相间短路。因此，要及时检测这一类故障。

(5) 油面下降。由于变压器漏油等原因造成变压器内油面下降，会引起变压器内部绕组过热和绝缘水平下降，给变压器的安全运行造成危害。因此当变压器油面下降时，应及时检测并予以处理。

二、变压器不正常运行状态

变压器不正常运行状态，是指变压器本体没有发生故障，但外部环境变化后引起的变压器非正常工作状态。这种非正常运行状态如不及时处理或告警，预示着将会引发变压器的内

部故障。因此,这一类保护也可称之为故障预测保护。

(1) 过负荷: 变压器有一定的过负荷能力,但若长期处于过负荷下运行,会使变压器绕组的绝缘水平下降,加速其老化,缩短其寿命。运行中应及时了解过负荷运行状态,以便能作相应处理。

(2) 过电流: 过电流一般是由于外部短路后,大电流流经变压器而引起的。由于变压器在这种电流下会烧损,一般要求和区外保护配合后,经延时切除变压器。

(3) 零序过电流: 由于变压器的绕组一般都是分级绝缘的,绝缘水平在整个绕组上不一致,当区外发生接地短路时,会使中性点电压升高,影响变压器安全运行。

(4) 其他故障: 如通风设备故障、冷却器故障等。这些故障也都必须作相应的处理。

三、变压器的保护配置

变压器保护的任务是对上述的故障和不正常运行状态应作出灵敏、快速、正确的反应。因此,目前在变压器保护中普遍采用的保护方式有以下几种。

(1) 纵差动保护: 是变压器主保护,能反应变压器内部各种相间、接地以及匝间短路故障,同时还能反应引出线套管的短路故障。它能瞬时切除故障,是变压器最重要的保护。

(2) 气体(重/轻瓦斯)保护: 能反应铁芯内部烧损、绕组内部短路(相间和匝间)、绝缘逐渐劣化、油面下降等故障,但不能反应变压器本体以外的故障。它的优点是灵敏度高,几乎能反应变压器本体内部的所有故障;其缺点是动作时间较长。

(3) 零序电流保护: 能反应变压器内部或外部发生的接地性短路故障,一般是由零序电流、间隙零序电流、零序电压共同构成完善的零序电流保护。

(4) 过负荷保护: 当变压器过负荷时延时发告警信号。

(5) 后备保护: 阻抗保护、复合电压或低电压过电流保护、简单过电流保护这几种保护方式都能反应变压器的过电流状态。但它们的灵敏度不同,阻抗保护的灵敏度最高,简单过电流保护的灵敏度最低。

(6) 非电量(开入量)保护: 温度保护、油位保护、通风故障保护、冷却器故障保护等,反应相应的温度、油位、通风等故障,这些非电量保护均采用继电器触点形式接入继电保护装置。

第三节 发变组微机保护的基本构成

由于发变组保护的种类多,可靠性要求高,通常发变组微机保护装置采用多CPU系统,即保护装置由若干个分别独立的CPU微机系统组成,每个CPU系统合理分担各种保护功能,各CPU系统并行工作,因此可提高可靠性和保护的動作速度。

一、发变组微机保护的硬件结构

微机保护的原理及功能主要由相应软件程序决定,因此具有不同保护原理和功能的各CPU系统的硬件结构完全相同。CPU系统主要由输入交流信号隔离变换、低通滤波、A/D转换、CPU、开关量输入隔离电路、信号和出口继电器、电源等电路组成。

在发变组微机保护装置中,一般采用插件形式,将一个CPU系统中各电路分散在若干个插件中,以便于实现整套保护装置功能的增减组合和硬件的维护及更换。图1-1所示为

发变组微机保护典型的硬件构成图。

图 1-1 中有两个完全独立的相同的 CPU 板（即 CPU 板和管理板）。每个 CPU 板由两个数字信号处理芯片（DSP）和一个 32 位单片机组成，并具有独立的采样、出口电路。每块 CPU 板上的三个微处理器并行工作，通过合理的任务分配，实现了强大的数据和逻辑处理能力，使一些高性能、复杂算法得以实现。另外，还有一块人机对话板，由独立的 CPU 专门处理人机对话任务（图中未画出）。人机对话担负键盘操作和液晶显示功能，正常时，液晶显示时间、变压器的主接线、各侧电流、电压大小、潮流方向和差电流的大小。人机对话中界面采用菜单方式。

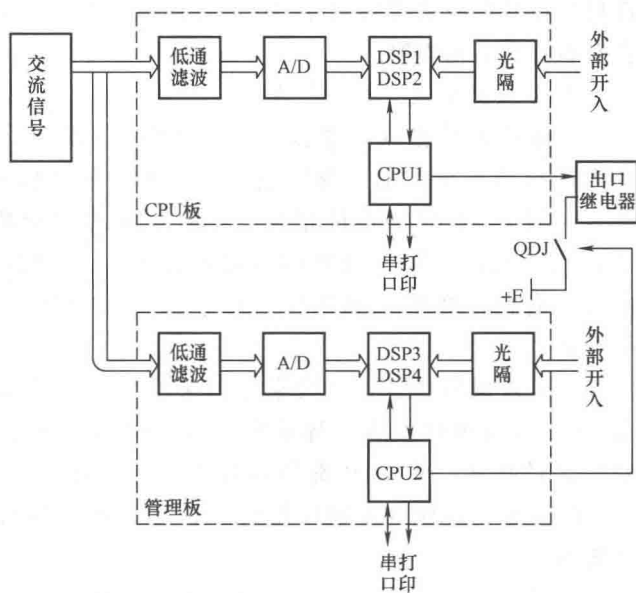


图 1-1 发变组微机保护典型的硬件构成图

保护装置核心部分采用 Motorola 公司的 32 位单片微处理器 MC68332，主要完成保护的出口逻辑及后台功能，保护运算则采用 AD 公司的高速数字信号处理（DSP）芯片，使保护整体精确、高速、可靠。

输入电流、电压首先经隔离互感器传变至二次侧，成为小电压信号分别进入 CPU 板和管理板。CPU 板主要完成保护的逻辑及跳闸出口功能，同时完成事件记录及打印、录波、保护部分的后台通信及与面板 CPU 的通信。管理板内设总启动元件，启动后开放出口继电器的正电源。另外，管理板还具有完整的故障录波功能，录波数据可单独串口输出或打印输出。DSP1 担负发电机、励磁变压器保护的运算，DSP2 担负变压器、厂用变压器保护的运算。

1. 交流量输入信号

(1) 变压器高压侧电流、电压：高压侧支路（3/2 接线时包括 I、II 支路）、主变压器高压侧（套管）三相电流，低压侧备用三相电流、中性点零序电流、间隙零序电流；高压侧三相电压、零序电压。

(2) 发电机电流、电压：发电机机端、中性点、中性点备用三相电流，横差电流、零序电流；发电机机端两组 TV 三相电压、零序电压，发电机中性点零序电压；发电机励磁电压、励磁电压正端对地、励磁电压负端对地、转子电流、轴电流。

(3) 厂用变压器电流、电压：厂用变压器高压侧两组 TA（一组主变压器差动用、一组厂用变保护用）三相电流；低压侧 A、B 分支三相电流、零序电流；低压侧 A、B 分支三相电压、零序电压。

(4) 励磁变压器（励磁机）电流：两侧三相电流。

2. 保护装置的启动元件

管理板针对不同的保护用不同的启动元件来启动，并且只有该种保护投入时，相应的启动元件才能启动。当各启动元件动作后展宽 500ms，开放出口正电源。CPU 板各保护动作

元件只有在其相应的启动元件动作后,同时管理板对应的启动元件动作后才能跳闸出口;否则会有不对应启动报警。

3. 保护故障录波和事件报告

(1) 保护录波和故障事件。保护 CPU 启动后将记录下启动前 2 个周期、启动后 6 个周期的电流电压波形,跳闸前 2 个周期、跳闸后 6 个周期的电流电压波形。保护装置可循环记录 32 组故障事件报告、8 组录波的波形数据。故障事件报告包括动作元件、动作相别和动作时间。录波内容包括差流、差动各侧调整后电流、各侧三相电流和零序电流、各侧三相电压和零序电压以及负序电压、零差电流和跳闸脉冲等,以便进行事故分析。

(2) 异常报警和装置自检报告。保护 CPU 还记录异常报警和装置自检报告,可循环记录 32 组异常事件报告。异常事件报告包括各种装置自检出错报警、装置长期启动和不对应启动报警、差动电流异常报警、零差电流异常报警、各侧 TA 异常报警、各侧 TV 异常报警、各侧 TA 断线报警、各侧过负荷报警、零序电压报警、启动风冷和过励磁报警等。

(3) 开关量变位报告。保护 CPU 也记录开关量变位报文,可循环记录 32 组开关量变位报告。开关量变位报告包括各种连接片变位和管理板各启动元件变位等。

(4) 正常波形。保护 CPU 可记录包括三相差流、差动各侧调整后电流、各侧三相电流和零序电流、各侧三相电压和零序电压等在内 8 个周波的正常波形。

二、发变组微机保护的软件结构

微机保护的软件基于硬件结构来完成各种保护算法和逻辑判断功能以及保护装置的整定与运行监视。CPU 系统软件采用模块化结构,主要由调试监控程序、运行监控程序和继电保护功能程序三大模块组成。当装置运行在调试状态时,调试程序可根据输入指令,对装置进行全面的检查、测试和整定。若装置工作在运行状态,运行监控程序自动对装置进行自检、各种在线监视以及打印机的管理等。继电保护功能程序实时进行数据采集、数字滤波、电气参数计算,并实现各保护判据以及出口跳闸信号的输出。

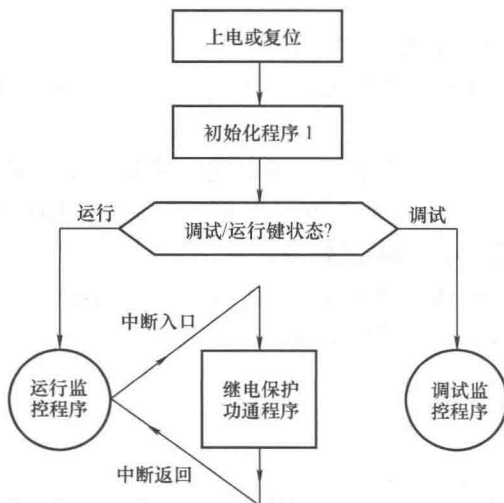


图 1-2 发变组微机保护软件总框图

1. 软件总框图

发变组微机保护软件总框图如图 1-2 所示。

保护装置一经通电或复位首先进入初始化程序,对随机存储器、可编程 I/O 接口等进行初始化,然后识别“调试/运行”方式开关的状态。方式开关处在运行位置,则立即调用并运行监控程序,在监控程序运行过程中,即时响应中断服务程序的请求,周期性地进入并执行继电保护功能程序;若方式开关拨在调试位置,装置进入调试监控程序运行。微机保护进入调试状态后,即可使用面板上的键盘、开关、显示器及打印机,对装置进行调试、整定、设置等操作。

2. 调试监控程序

调试监控程序根据运行调试人员输入的指令对微机保护装置进行相应检查、调试、监控和测试，并能实现定值调整、数据打印等功能。当装置进入调试状态后，即可使用键盘和显示器进行定值检查及修改、输入采样数据显示、时钟整定、定值打印、出口继电器检查、插件检查等操作。

3. 运行监控程序

运行监控程序具有自动地对装置进行全面自检、在线监视以及打印机管理等功能。运行监控程序逻辑框图如图 1-3 所示。

当保护装置进入运行监控程序后，首先进行静态自检，即在保护软件执行前对保护装置硬件进行全面、连续的检查。如果自检出某一插件出错，则转向自检出错处理程序，对出错性质及对象进行判别、分类等处理，并发出装置告警信号，也可打印出错信息。必要时闭锁保护出口，防止保护误动。

若静态自检通过后，立即进入初始化程序 II，对保护用存储器和 I/O 接口等进行初始化，做好执行保护功能程序的一切必要准备。然后开中断，转入继电保护功能程序，并对中断程序进行管理，使保护功能程序以采样频率周期性地执行。在每次中断返回后的剩余时间内对保护装置进行动态自检，动态自检与静态自检内容基本相同，只不过

其检查是断续的，不至于影响下一采样周期保护中断申请的执行。自检通过后则进入动作报告自动打印管理及运行状态监视程序。

当动态自检通过后，若保护有跳闸出口或发信号，打印机将自动打印保护动作情况报告，如属哪层 CPU 系统动作、动作时间、动作量等情况。随后根据设定要求对输入信号量、保护定值、A/D 采样通道和有关保护的计算、判别结果等进行监视。如果动态自检中某一插件检查未通过，则转向自检出错处理程序：首先关闭中断，停止保护程序的执行，并直接闭锁所有出口信号；然后发装置故障告警信号，打印出故障插件编号，提示继电保护人员进行详细检查。

动态自检、动作报告自动打印管理和运行状态监视，是利用每个采样周期中断返回后的剩余时间断续完成的，这也是动态自检与静态自检的主要区别。

4. 继电保护功能程序

继电保护功能程序由中断服务程序和故障处理程序组成，用以实现模拟量采样、信号预处理、保护特性形成，并执行其功能。各保护虽然原理不同、计算方法各异，但保护功能程

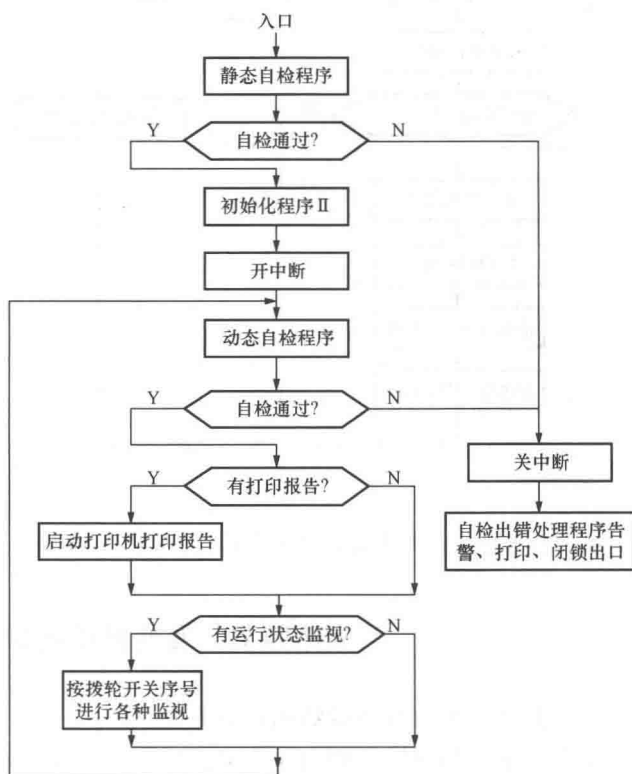


图 1-3 运行监控程序逻辑框图

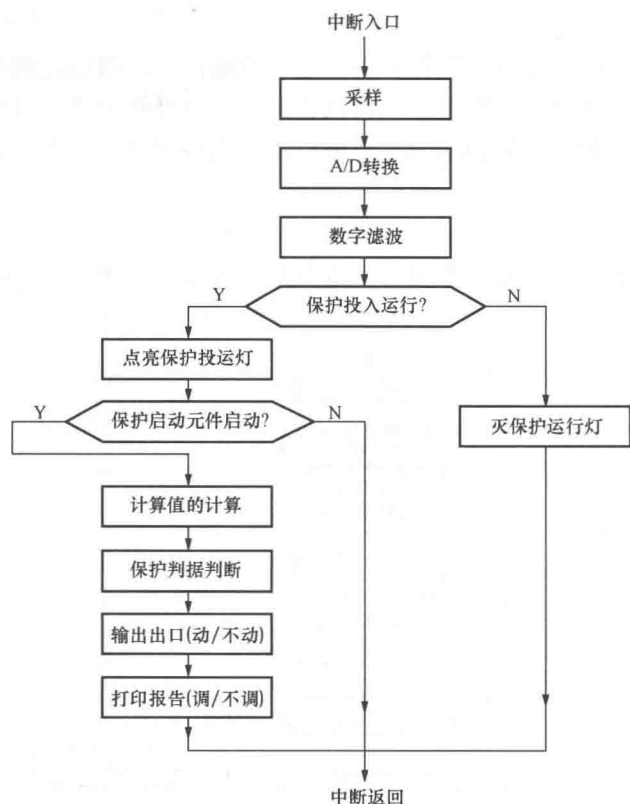


图 1-4 继电保护功能程序逻辑框图

序的工作流程基本相同，一般包括输入信号的 A/D 转换、必要的数字滤波处理、电气参数的计算、各判据的实现以及出口信号的输出。继电保护功能程序逻辑框图如图 1-4 所示。当运行监控程序接受中断申请开中断后，首先对测量量进行采样、A/D 转换、数字滤波等信号处理。当保护投入运行，则点亮保护运行灯，显示保护处于运行状态。若保护未启动，则中断返回至中断前的位置继续执行监控程序进行循环自检。若保护启动元件动作，先将中断返回地址修改为故障处理程序入口，然后执行中断进入故障处理程序，按继电保护算法计算出所需的电气量，再依据动作判据判断保护是否满足动作条件，满足动作条件，则驱动出口动作于跳闸或发信号，输出故障报告。最后，关中断返回到运行监控程序。

第四节 发变组微机保护的配置

一、大型发变组微机保护的配置原则

发变组保护的配置原则以能可靠地检测出发电机可能发生的故障及不正常运行状态为前提，同时，在继电保护装置部分退出运行时不影响机组的安全运行。在对故障进行处理时，应保证满足机组和系统两方面的要求。

对大型发变组微机保护装置，保护典型配置见表 1-1。为最大限度地保证机组安全，缩小故障范围，避免不必要的停机，大型发电机组继电保护应双重化配置。双重化配置是指两套独立的 TA、TV 检测元件、独立的保护装置、独立的断路器跳闸机构、独立的控制电缆及独立的蓄电池供电。要有完善的后备保护和异常工况保护，并根据不同故障和异常对机组的影响程度，采用多种保护出口方式。为提高保护的可靠性，避免硬件损坏引起保护装置的拒动或误动，微机保护装置硬件配置应考虑以下原则。

1. 保护分柜原则

一般发变组微机保护装置采用多柜（如 A、B 两柜）布置，为防止保护柜因电源故障等原因致使发变组失去保护，各保护分柜布置应遵循以下原则。

(1) 同一元件的主保护分别布置于不同柜中（如发电机差动保护和发变组差动保护，主变压器差动保护和主变压器气体保护等，分别布置于 AB 柜中）。

(2) 同一元件的主保护和后备保护分别布置于不同柜中。

(3) 相似功能的保护分别布置于不同柜中。

(4) 接于同一组电流互感器回路的保护装于同一柜中。还要求各保护柜有独立的直流电源和保护出口。微机保护均采用多 CPU 系统以加快保护动作速度，提高保护工作可靠性。

2. CPU 配置原则

(1) 每个 CPU 系统可以完成 1~2 个主保护和 2~5 个后备保护功能。

(2) CPU 系统各自独立，设有单独的电源和自动开关。

(3) 主保护应布置在不同的 CPU 系统内，同一元件的主保护和后备保护应尽量布置在不同的 CPU 系统内。

表 1-1 大型发变组继电保护的典型配置及其出口的控制对象

序号	保护装置名称	组别	保护装置出口							处理方式	
			全停	解列 灭磁	程序 跳闸	解列	母线 解列	减出 力	发信 号		
I	短路故障保护										
1	发电机差动保护	A	+							全停	
2	主变压器差动保护	A	+							全停	
3	高压厂用变压器差动保护	A	+							全停	
4	发变组差动保护	B	+							全停	
5	主变压器后备阻抗保护	t_1 B						+		母线解列	
		t_2								解列灭磁	
6	主变压器高压侧零序保护	t_1 B						+		母线解列	
		t_2								解列灭磁	
7	定子绕组匝间短路保护	B	+							全停	
8	转子回路两点接地保护	B	+							全停	
II	异常运行保护										
9	定子绕组接地保护	I 段 A II 段 B								+	发信号 可选跳闸
10	转子回路一点接地保护	A				Δ				+	发信号
11	定子过负荷保护	定时限 A								+	发信号
12		反时限 A								+	发信号
13	负序过电流保护	定时限 A								+	发信号
		反时限 A								+	解列灭磁
14	转子过负荷保护	定时限 A								+	发信号
		反时限 A								+	解列灭磁
15	低频保护									+	解列灭磁
16	失磁保护	t_0 B								+	发信号
		t_1 、 t_3 A								+	程序跳闸
		t_2								+	解列灭磁
17	过电压保护										解列灭磁
18	逆功率保护	t_1 B									解列灭磁
		t_2 A									全停
19	失步保护		Δ			Δ					程序跳闸
20	过励磁保护	B									解列灭磁
21	断路器失灵保护	B									解列灭磁
22	非全相保护	B									解列

注 1. + 为保护动作结果； Δ 为可选项；

2. 主变压器保护中， t_1 为短延时， t_2 为长延时；

3. 有关失磁保护延时见第二章图 2-31。

3. 保护出口方式

对典型的发变组单元接线方式，保护装置动作后的控制对象包括以下几种。

(1) 全停：停机、停炉、跳主断路器、灭磁、跳高压厂用变压器低压侧断路器、停机炉辅机设备。

(2) 解列灭磁：跳主断路器、灭磁、跳高压厂用变压器低压侧断路器。

(3) 解列：只跳主断路器。

(4) 程序跳闸：保护动作后先关主汽门，待逆功率后由逆功率保护切除发电机。

(5) 母线解列：解列并列的母线。

(6) 减输出功率：减少原动机的输出功率。

(7) 发信号：发出声光信号或光信号。

二、发变组微机保护的典型配置框图

保护的配置框图是指在一次主接线图的基础上用规定的图形符号和文字符号，反映继电保护的配置及模拟量电流、电压的输入情况。

大型发变组单元差动保护典型配置方案如图 1-5 所示，包括发电机纵差动、主变压器差动、发变组差动、高压厂用变压器差动、励磁变压器（励磁机）差动、发电机匝间（横差动）。

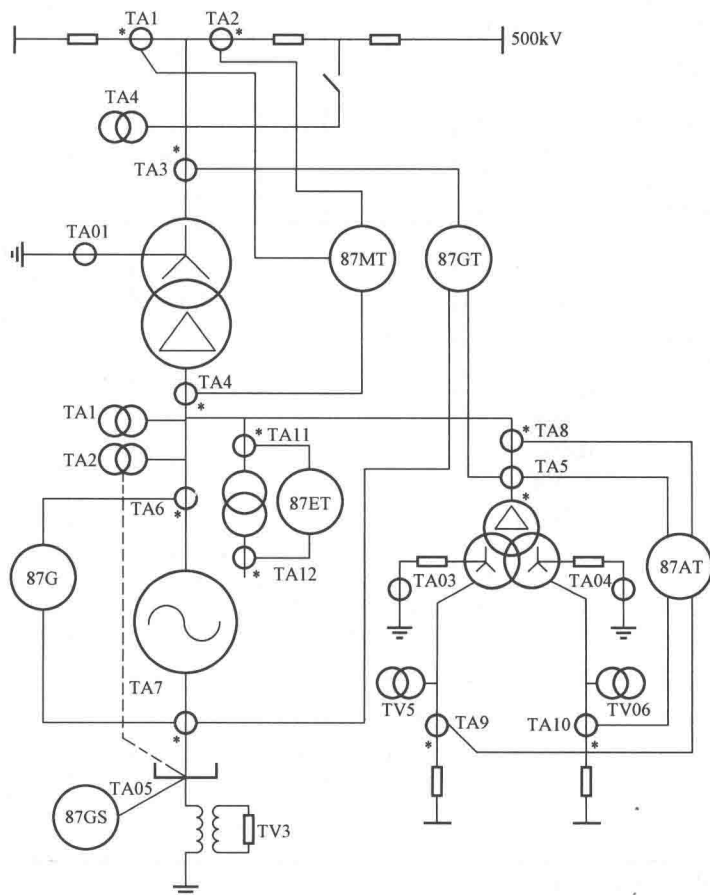


图 1-5 大型发变组单元差动保护典型配置方案

87GT—发变组差动；87MT—主变压器差动；87G—发电机纵差；

87GS—发电机横差；87AT—高压厂用变压器差动；87ET—励磁变压器差动