

化工设备设计参考资料

搅拌轴临界转速

上海化工设计院

化学工业部设备设计技术中心站



化工设备设计

79-2-总70期

(内部发行)

1979年4月出版

编辑：化学工业部设备设计技术中心站

上海市南京西路1856号

政邮编码：200040 电话：522579转 电报挂号：0279

印刷：上海海峰印刷厂

前 言

在化工装置中，搅拌反应缶属常用设备，而搅拌轴又是一件重要下件。我院过去对此下件的临界转速大多以邓克莱累加法（能量法）计标，只能标悬挂式无中间轴承亦无底轴承的，且只能标一阶。

上海化工学院《高速转轴临界转速》程序用Prohl法（初参数法）作为数学模型，能适应多支点、多转盘的各个情况，显然优于以前所用的能量法简化手标式。所以经过一个阶段的学习后，先把过去常用的支承情况，搅拌叶位置大小尺寸等作了归纳，再把上海化工学院的程序作一些简化，最后用电标作出了三种类型支承情况搅拌轴的临界转速系列。因其中各项规定较多而实际情况可能不符合规定，故把简化后的程序亦列入，作《通用程序》使用。

搅拌轴临界转速系列

搅拌轴临界转速系列

一、系列中各项有关尺寸，重量及其他参数的规定

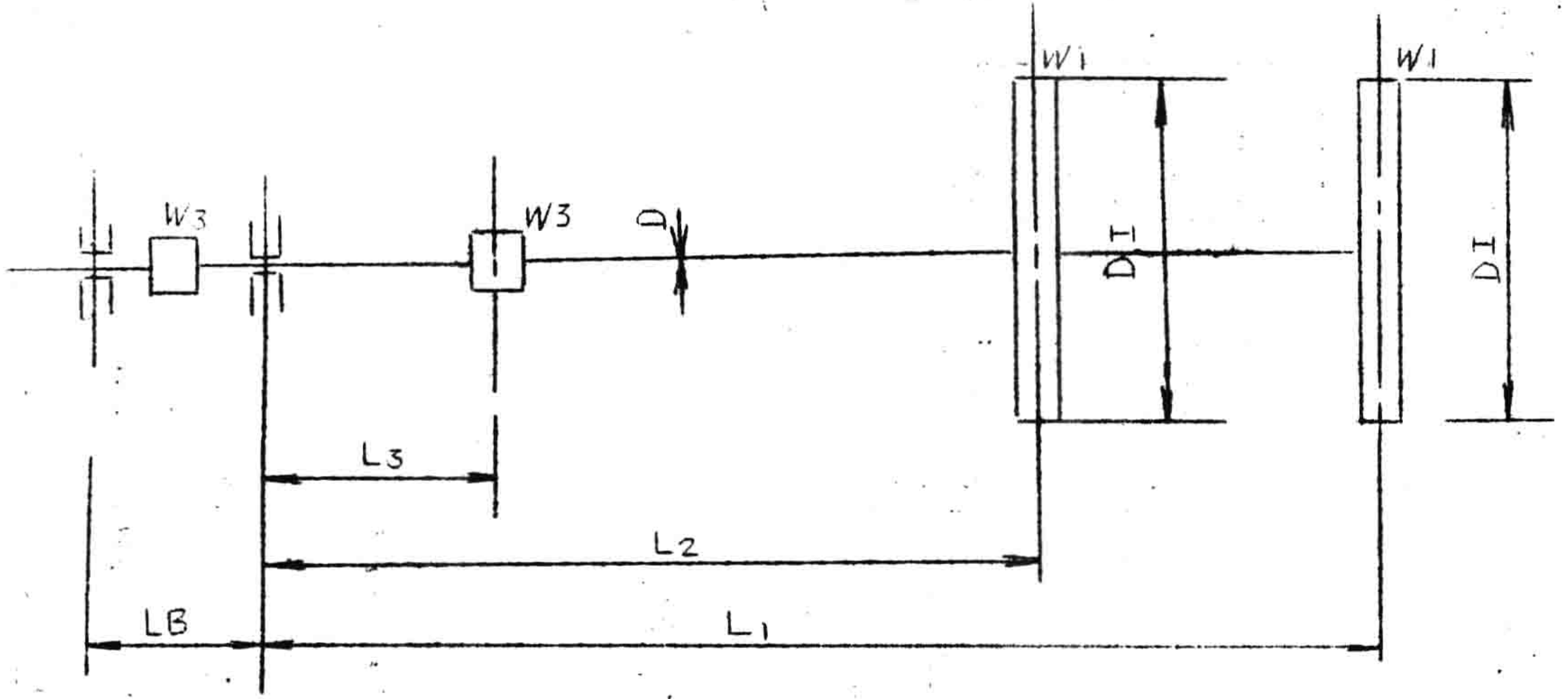


图 1 悬挂轴无底轴承（亦无中间轴承）

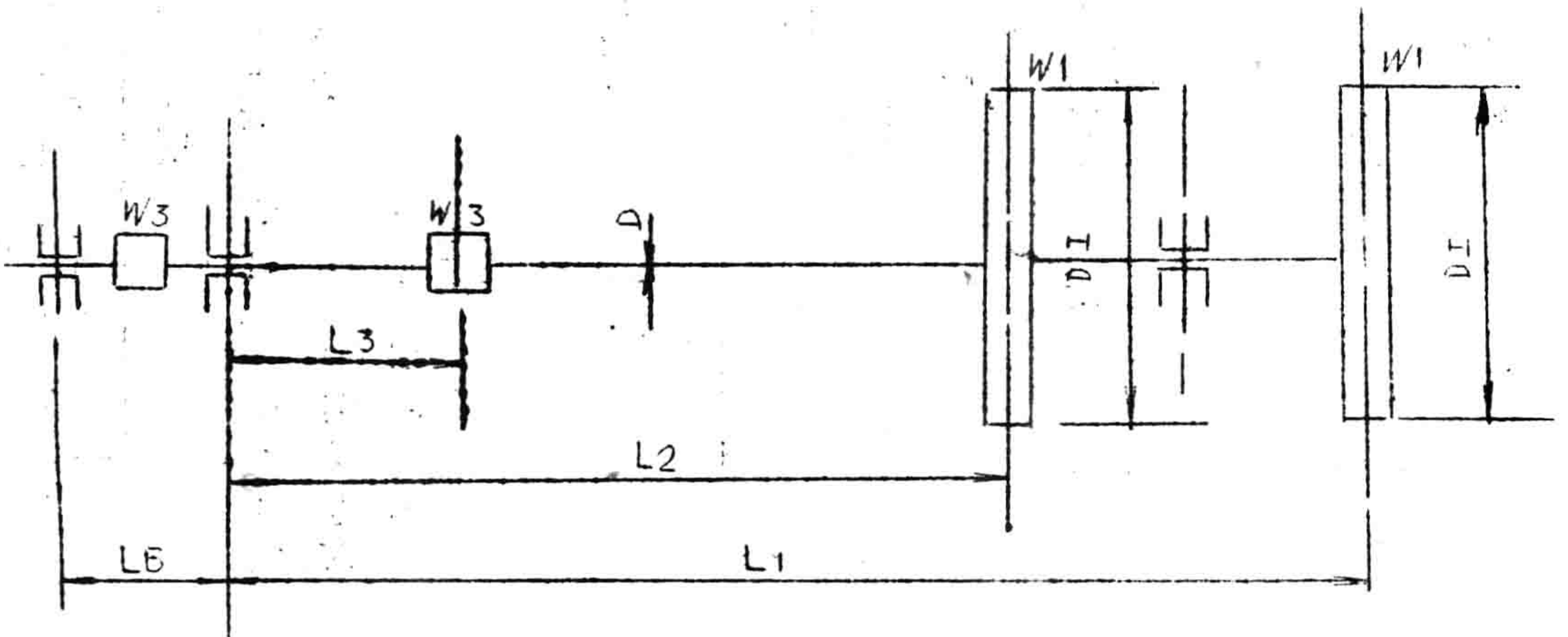


图 2 悬挂轴有中间轴承

DI: 搅拌机直径mm。

使用的涡轮式搅拌机为HG5-221-65。直径为200, 250, 300, 400, 500, 600, 700

推进式搅拌机为HG5-222-65。直径同上

WI: 搅拌机重量kg

表二 涡轮式搅拌机重量

DI	200	250	300	400	500	600	700
WI	1.14	1.91	2.80	6.13	12.83	17.94	30.48

表三 推进式搅拌机重量

DI	200	250	300	400	500	600	700
WI	1.55	2.84	4.09	8.06	15.14	22.93	34.79

LI: 远端搅拌机离第二支座距离mm。

全T系列为600, 700, 800, 900, 1000, 1200, 1400, 1600, 1800, 2000, 2200, 2400, 2600, 2800, 3000, 3200, 3400, 3600, 3800, 4000, 4200, 4400, 4600, 4800, 5000, 5200, 5400, 5600,

表四 远端搅拌器离第二支座距离

DI	200	250	300	400	500	600	700
L1	600~ 1800	600~ 2000	700~ 2600	800~ 3000	1000~ 5400	1200~ 5600	1400~ 5800

L2: 近端搅拌器离第二支座距离mm

L1 大于或等于表五所列的C1 才用2个搅拌器

表五 用2个搅拌器的最小轴长

DI	200	250	300	400	500	600	700
C1	1400	1500	1600	1800	2000	2400	2400

L1 小于表6所列的C2, 则2个搅拌器距离L1 如表七

表六 C2

DI	200	250	300	400	500	600	700
D2	2200	2300	2400	2600	2800	3000	3000

表七 搅拌器距离

DI	200	250	300	400	500	600	700
LI	400	500	500	600	800	1000	1000

L1 大于或等于表六列出的C2 时 $L1=2DI$

则 $L2=L1-LI$ 。

W31 联轴节重量kg

选用 壳联轴节为HG5-213-65, 其重量如下表

表八 联轴节重量

D	30	40	50	65	80	95	110
W3	4.47	7.6	10.85	25.06	30.16	56.38	78

L3 联轴节离第二支座距离 mm

搅拌器直径 $DI < 400$ 时不用联轴节

搅拌器直径 $DI \geq 400$, $L1 < 2200$ 不用联轴节

$3500 > L1 \geq 2200$, $L3 = 1000$

$L1 \geq 3500$, $L3 = 2000$

L: 第二支座和底轴承的距离 mm

选用底轴承为标 1002, 按它的尺寸, 底轴承与缶底的距离为 $100 + 2D$

远端搅拌器与缶底的距离为 DI

故第二支座和底轴承的距离为

$$L = L1 + DI - (100 + 2D) \cdot$$

悬挂轴无底轴承

涡轮式

表 1 DI= 200 WT= 1.14 KG

I LI M	D M M			
	30	40	50	65 80
600 I	1883	2809	3000	3000 3000 3000 3000
700 I	1510	2207	3000	2838 3000 3000 3000 3000 3000
800 I	1214	1758	3000	2312 3000 3000 3000 3000 3000
900 I	995	1462	3000	1902 3000 2436 3000 3000 3000
1000 I	851	1205	3000	1567 3000 2064 3000 2532 3000
1200 I	632	899	3000	1157 3000 1501 3000 1854 3000
1400 I	440	651	3000	861 3000 1128 3000 1367 3000
1600 I	348	517	3000	670 3000 870 3000 1071 3000
1800 I	282	408	2763	536 3000 708 3000 880 3000

表 2 DI=250 WT=1,91 KG

I	D									
	M M	30	40	50	65	80				
600 I	1634	3000	2484	3000	3000	3000	3000	3000	3000	
700 I	1300	3000	1959	3000	2618	3000	3000	3000	3000	3000
800 I	1042	3000	1587	3000	2131	3000	2838	3000	3000	3000
900 I	889	3000	1329	3000	1758	3000	2351	3000	2923	3000
1000 I	756	3000	1109	3000	1462	3000	1978	3000	2436	3000
1200 I	565	3000	823	3000	1090	3000	1453	3000	1797	3000
1400 I	421	3000	632	3000	842	3000	1119	3000	1386	3000
1600 I	313	2174	468	3000	622	3000	832	3000	1052	3000
1800 I	255	1799	380	2563	517	3000	699	3000	870	3000
2000 I	212	1541	314	2152	415	2763	565	3000	708	3000

表 4

DI=400

WT= 6.13 KG

	D		M		M		M	
	30	40	50	65	80			
I	694	1128	1596	2274	3000	3000	3000	3000
I	589	928	1338	1902	3000	3000	2532	3000
I	512	794	1157	1606	3000	2121	3000	
I	370	603	861	1233	3000	1596	3000	
I	293	468	670	947	3000	1224	3000	
I	237	378	536	756	3000	966	3000	
I	179	288	404	593	3000	775	3000	
I	150	240	336	479	3000	641	3000	
I	123	197	277	396	1961	536	2687	
I	106	170	238	339	1703	442	2314	
I	96	153	212	300	1522	389	2095	
I	84	134	186	262	1340	339	1837	
I	75	118	164	231	1197	299	1617	

表 7 DI= 7 00 WT= 30.48 KG

I	L1	D									
		M	M	80	95						
M	M	50	65	80	95	110					
I	1400	374	3000	593	3000	837	3000	1119	3000	1372	3000
I	1600	306	3000	477	3000	675	3000	889	3000	1114	3000
I	1800	257	2780	398	3000	570	3000	756	3000	913	3000
I	2000	219	2293	338	3000	471	3000	622	3000	780	3000
I	2200	187	1157	288	1779	400	2429	546	3000	675	3000
I	2400	153	918	237	1407	331	1980	432	2572	541	3000
I	2600	134	813	207	1264	288	1760	376	2276	466	2820
I	2800	118	737	182	1121	254	1579	330	2018	409	2486
I	3000	110	660	169	1016	232	1359	300	1760	370	2152
I	3200	98	584	151	901	208	1216	268	1579	329	1932
I	3400	89	536	136	825	187	1111	241	1436	295	1751
I	3600	80	485	123	748	169	1044	217	1331	266	1608
I	3800	73	448	112	700	153	949	197	1187	242	1464
I	4000	67	414	102	653	140	872	180	1121	220	1359
I	4200	61	385	94	605	128	796	165	1016	201	1254
I	4400	57	359	86	557	118	748	151	958	185	1149
I	4600	52	336	80	509	109	700	140	882	170	1082
I	4800	49	314	74	469	101	653	129	805	158	977
I	5000	45	295	69	439	94	605	120	758	146	930
I	5200	42	277	64	412	88	557	112	710	136	853
I	5400	40	261	60	387	82	538	104	662	127	805
I	5600	37	246	56	364	77	488	97	643	119	758
I	5800	35	232	53	343	72	459	91	595	111	710

推 进 式

表：8 DI= 200 WT= 1.55 KG

	D			
	M		M	
	30	40	50	65
	30	40	50	80
I				
L I				
M M				
I				
600 I	1720	2618	3000	3000
700 I	1386	2055	3000	2723
800 I	1128	1682	3000	2198
900 I	928	1386	3000	1825
1000 I	794	1166	3000	1529
1200 I	574	842	3000	1119
1400 I	409	2859	622	3000
1600 I	324	2333	480	3000
1800 I	264	1923	389	2687
I			536	3000
			708	3000
			851	3000