

从**索赔指南**到**计算公式**，
为您提供一站式的纠纷解决方案
从**典型案例**到**法律依据**，
为您提供全方位的争议处理参考

从**怎么办**
到**怎么算**

第二版

最新 索赔指南与赔偿计算标准

离婚财产分割、损害 索赔指南与赔偿计算标准

郝文静 〇 编著

随书奉上**索赔锦囊**，看看专业人士为您准备的维权妙计
归纳总结全国各地的赔偿**计算标准**，算算在哪索赔更加划算！

中国法制出版社
CHINA LEGAL PUBLISHING HOUSE

最新 索赔指南与赔偿计算标准

离婚财产分割、损害 索赔指南与赔偿计算标准

郝文静 ©编著

中国法制出版社
CHINA LEGAL PUBLISHING HOUSE

图书在版编目 (CIP) 数据

最新离婚财产分割、损害赔偿指南与赔偿计算标准/
郝文静编著. —2 版. —北京: 中国法制出版社, 2014. 12

(最新索赔指南与赔偿计算标准丛书)

ISBN 978 - 7 - 5093 - 5948 - 8

I. ①最… II. ①郝… III. ①离婚 - 索赔 - 中国②离
婚 - 赔偿 - 标准 - 中国 IV. ①D923. 904

中国版本图书馆 CIP 数据核字 (2014) 第 294335 号

策划编辑 朱丹颖

责任编辑 林林

封面设计 周黎明

最新离婚财产分割、损害赔偿指南与赔偿计算标准

ZUIXIN LIHUN CAICHAN FENGE、SUNHAI SUOPEI ZHINAN YU
PEICHANG JISUAN BIAOZHUN

经销/新华书店

印刷/河北省三河市汇鑫印务有限公司

开本/880 × 1230 毫米 32

版次/2015 年 7 月第 2 版

印张/9.5 字数/195 千

2015 年 7 月第 1 次印刷

中国法制出版社出版

书号 ISBN 978 - 7 - 5093 - 5948 - 8

定价: 25.00 元

北京西单横二条 2 号

邮政编码 100031

网址: <http://www.zgfs.com>

市场营销部电话: 66033393

值班电话: 66026508

传真: 66031119

编辑部电话: 66067369

邮购部电话: 66033288

(如有印装质量问题,请与本社编务印务管理部联系调换。电话:010-66032926)

修订再版说明

本次修订再版，我们主要做了以下几个方面的工作：

【保留原版精华】

我社“最新索赔指南与赔偿计算标准”系列丛书自上市以来即成为市场上持续畅销的品种，其特色鲜明、版块设置科学、实用。本次修订再版，仍以原版固有版块为基础，保留精华。全书共分为五个版块，即索赔指南、计算公式、计算标准、典型案例及法律依据，囊括了索赔注意要点及技巧，并通过介绍真实案例，汇集相关法律文件，帮助读者处理纠纷、维护权益。

【增补新规定】

我国目前处于高速发展期，社会发展迅速，在此过程中会出现许多新问题，由此法律也需要不断进行修改和完善，以便更好地适应社会的发展，有关离婚方面的法律法规也是如此。此次修订再版，我们对书中涉及的所有法律法规逐一核查效力，删去了已失效的法律法规，增加了新的法律法规及相关内容。

【更新计算标准】

离婚财产分割、损害计算所需用到的数据，主要包括“各地区职工平均工资”“各地区居民年平均消费支出和收入”“中央和部分地方关于国家机关工作人员差旅费的规定”及“全国各省（市）最低生活保障标准”，我们根据国家统计局网站及各地政府相关网站查询到了最新数据，作出更新，帮助读者准确计算赔偿金额。

【增加典型案例】

我们将2014年《人民法院案例选》中的最新案例收录至本书中，保证本书所收案例最新最全，为读者提供帮助。

【全面查改错误】

本次改版，对上版书中出现的错误和缺漏进行了全面查找。

由于编者水平有限，还望读者在使用过程中不吝赐教，将书中出现的错误及您的宝贵意见反馈给我们，以便今后修订完善。

出版说明

“最新索赔指南与赔偿计算标准”系列丛书是“赔偿金额计算标准丛书”的最新修订版。我社2004年推出“赔偿金额计算标准丛书”，受到了读者的广泛欢迎，成为市场上持续畅销的品种；2007年再版时，推出了10个品种的精修修订版，再度获得了读者的认可。这次修订再版，和以往比较，作了比较大的调整，形成了鲜明的特色。

【索赔指南】

全程讲解法律纠纷处理流程，总结纠纷处理的各个环节与索赔程序，既做到简明扼要，又使读者清楚透彻地明白，在遇上此类纠纷时应该怎么办。

【计算公式】

根据法律法规以及司法解释的规定，总结司法实践中的做法，把各个损害赔偿项目以计算公式的形式表现出来，并详加解释，使赔偿数额的计算过程既一目了然、生动直观，又细致、准确。

【索赔锦囊】

根据不同赔偿项目的特点，有针对性地附加索赔过程中的取证技巧和相关注意事项，帮助读者在索赔实践中提高效率和胜算。

【计算标准】

以表格的形式整理出各地相关计算标准，方便查询、简单易算。尤其要说明的是，这次修订专门新增了城镇居民人均可支配收入和农村居民人均纯收入两组数据，这两组数据是计算残疾赔偿金和死亡赔偿金的重要标准。

【典型案例】

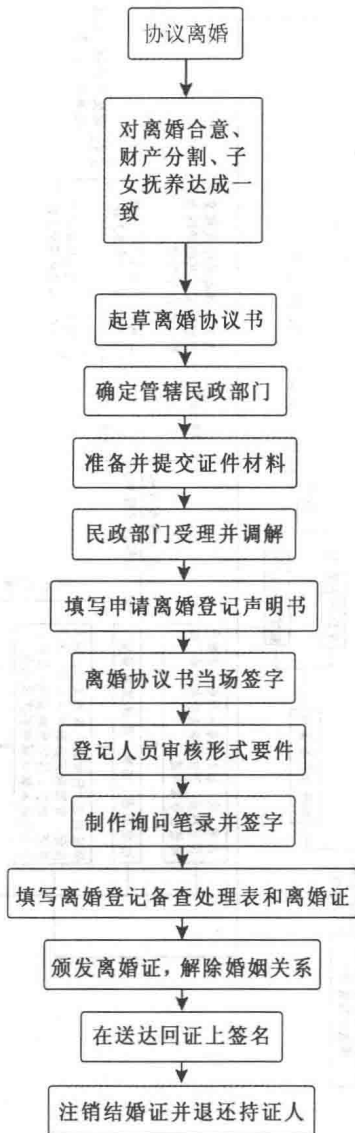
选取真实典型案例，并提炼了案例的争议焦点，通过标注的方法把每个案件的索赔依据和计算公式凸现出来，方便读者领会案件精髓。

【法律依据】

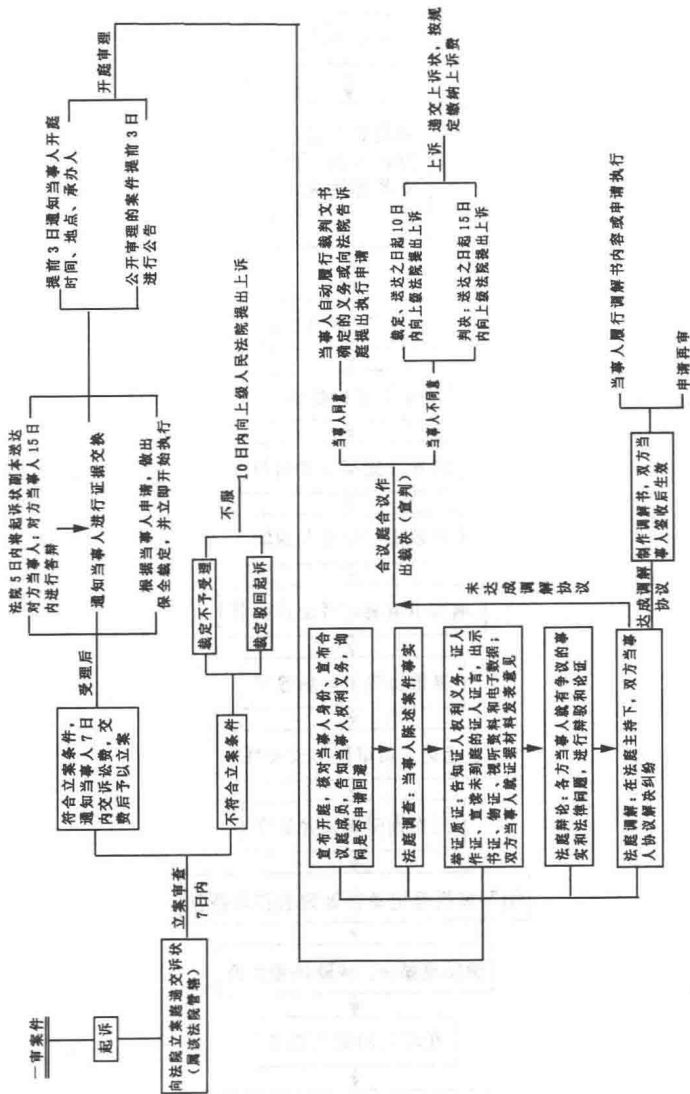
整编相关法律文件，并对最重要的法律文件加以注释和条文链接，部分条文还有典型案例指引以帮助理解记忆，方便读者检索、加深理解。

实用图表：

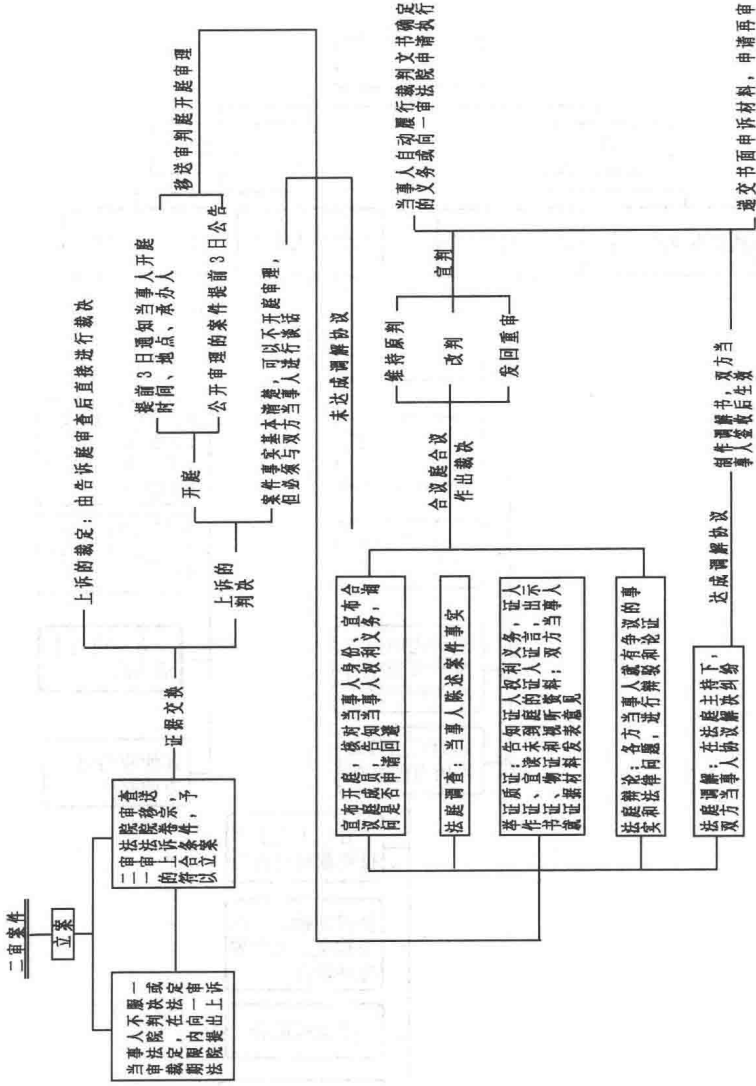
协议离婚流程图



民事诉讼流程图（一审）



民事诉讼流程图(二册)



上诉的裁定：由合议庭审查后直接进行裁决

提前3日通知当事人开庭时间、地点、承办人

移送审判庭开庭审理

案件复杂且双方当事人基本同意，可以不开庭审理，但当事人进行陈述

当事人身份、宣布义务、宣读裁判文书、告知回避、开庭或中止诉讼、送达裁判文书

法庭调查：当事人陈述案件事实

法庭辩论：当事人就争议的事实、证据、法律适用、程序问题发表意见

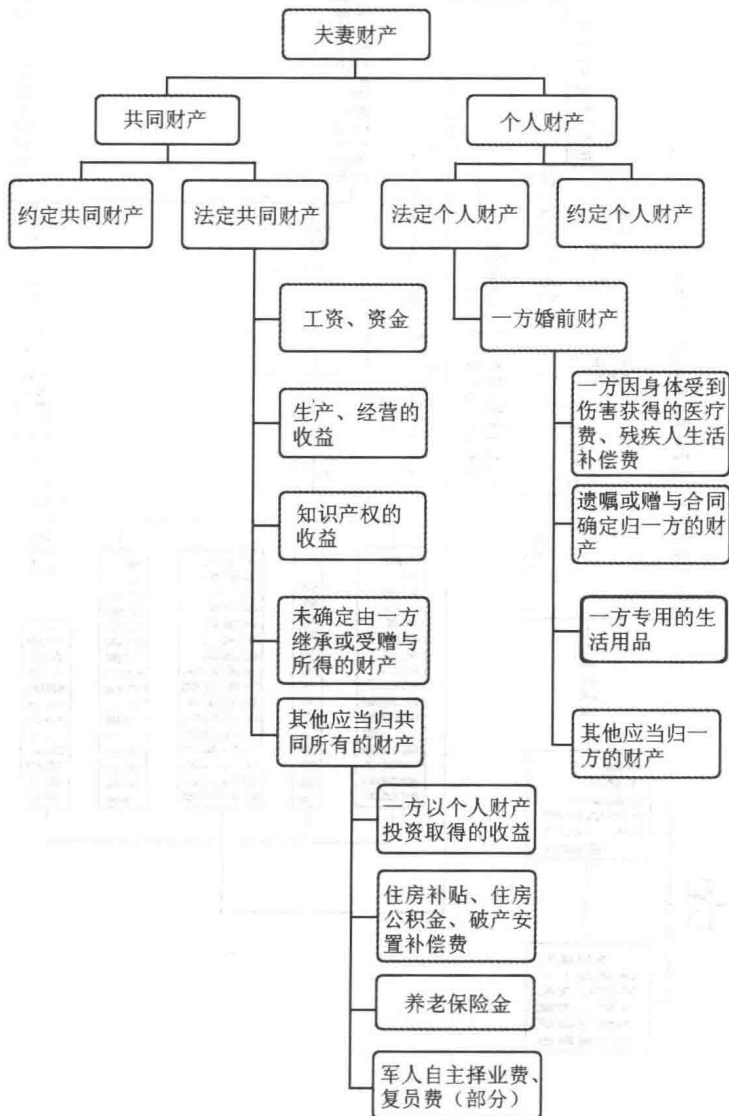
法庭调解：当事人就争议的事实、法律适用、程序问题，进行调解

法庭宣判：在法庭上，由审判长主持宣读裁判文书

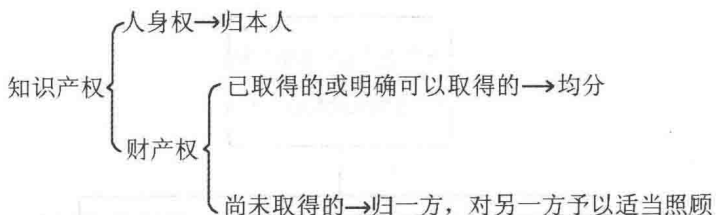
制作裁判文书

裁定书、判决书、调解书、裁定书、判决书、调解书、裁定书、判决书、调解书

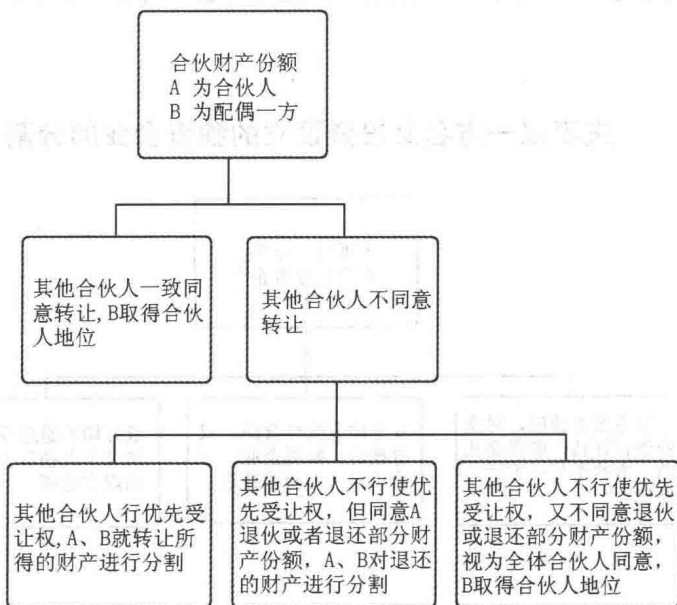
夫妻财产的具体构成及项目



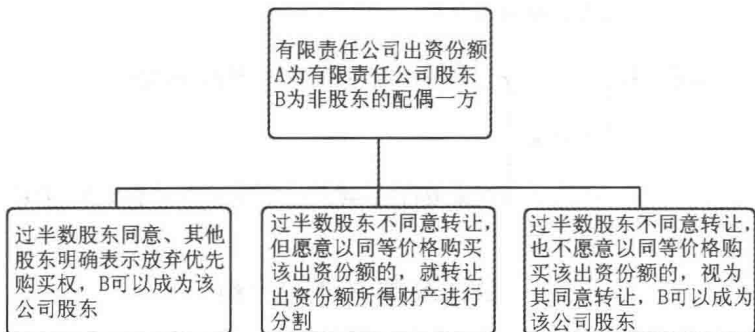
知识产权的分割



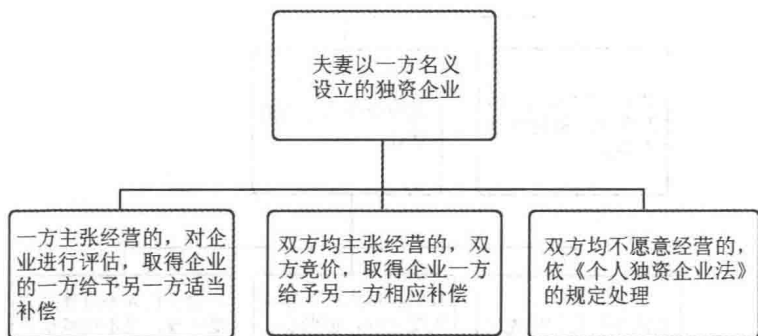
合伙经营财产的分割



有限责任公司的出资份额的分割



夫妻以一方名义投资设立的独资企业的分割



离婚诉讼管辖法院

类型	管辖法院
一般	被告住所地法院
双方均为军人	军事法院
一方离开住所地超过一年,另一方起诉离婚	可以由原告住所地法院
双方离开住所地超过一年	被告经常居住地法院;没有经常居住地的,由原告起诉时被告居住地法院
国内结婚并定居国外的华侨	如定居国法院以离婚诉讼须由婚姻缔结地法院管辖为由不予受理,婚姻缔结地或者一方在国内的最后居住地法院
国外结婚并定居国外的华侨	如定居国法院以离婚诉讼须由国籍所属国法院管辖为由不予受理,一方原住所地或者在国内的最后居住地法院
一方居住在国外,一方居住在国内	国内起诉的,国内一方住所地法院;国外一方在居住国法院起诉,国内一方向法院起诉的,受诉法院有权管辖
双方在国外但未定居	原告或者被告原住所地法院
已经离婚,双方均定居国外,仅就国内财产分割提起诉讼	主要财产所在地法院

夫妻财产的计算公式索引*

项 目	公 式	页 码
(一)工资、奖金收入	工资奖金收入 = 工资 + 奖金 + 红包 + 红利 + 津贴 + 互助金 + 餐补 + 服装费 + 其他工资性的劳动收入	23
(二)生产、经营的收益	生产、经营的收益 = 劳动收入 + 资本收益	25
(三)知识产权的收益	知识产权的收益 = 已得收益 + 已经明确可以取得的财产性收益	27
(四)继承或赠与所得的财产	继承或赠与所得的财产 = 婚姻关系存续期间取得的应当属于夫妻共同财产的财产或权益	29
(五)复员费、转业费、军人自主择业费(部分)	属于夫妻共同财产的复员费、转业费、自主择业费 = 夫妻婚姻关系存续年限 × 年平均值 = 夫妻婚姻关系存续年限 × 复员费、转业费、自主择业费总额 ÷ (70 - 军人入伍时实际年龄)	32
(六)其他应当归夫妻共同所有的财产	其他应当归夫妻共同所有的财产 = 婚姻关系存续期间一方以个人财产投资取得的收益 + 男女双方实际取得或者应当取得的养老保险金 + 破产安置补偿费 + 住房补贴 + 住房公积金 + 共同财产购买的房产 + 购置的财产 + 其他	34
(七)一方的婚前财产	一方婚前财产 = 夫妻一方婚前个人所有的财产	37

* 本书所列公式仅供参考。

项 目	计算公式	页码
(八) 一方因身体受到伤害获得的医疗费、残疾人生活补助费等费用	一方因身体受到伤害获得的医疗费、残疾人生活补助费等费用 = 医疗费 + 残疾人生活补助费 + 精神抚慰金 + 一次性工伤辞退费 + 交通补助费 + 营养补助费 + 住院伙食补助费 + 护理费 + 假肢安装费 + 军人的伤亡保险金 + 军人伤残补助金 + 军人医药生活补助费 + 其他一方因身体受到伤害而获得的费用	40

离婚损害赔偿金额的计算公式索引

项 目	公 式	页 码
(一) 医疗费	①从内容的角度计算: 医疗费 = 挂号费 + 检查费 + 化验费 + 手术费 + 诊治费 + 住院费 + 药费 + 康复费 + 适当的整容费 + 其他后续治疗费	43
	②从时间段的角度计算: 医疗费 = 一审辩论终结前实际发生的费用 + 预期医疗费用(待实际发生后另行起诉)	
(二) 误工费	①适用于有固定收入的受害人: 误工费 = 实际减少的收入 = 实际减少的工资 + 实际减少的奖金 + 实际减少的津贴 + 实际减少的其他收入	47
	②适用于无固定收入的受害人(能举证其最近三年的平均收入状况的): 误工费 = 受害人最近三年的日平均收入(元/天) × 误工天数(天)	
	③适用于无固定收入的受害人(不能举证其最近三年平均收入状况的): 误工费 = 受诉法院所在地相同或相近行业上一年度职工日平均工资(元/天) × 误工天数(天)	
(三) 住院伙食补助费	住院伙食补助费赔偿金额 = 当地国家机关一般工作人员出差伙食补助标准(元/天) × 住院天数(天)	51
(四) 护理费	①适用于有收入的护理人员: 护理费赔偿金额 = 误工费	53
	②适用于没有收入的护理人员或雇佣护工: 护理费 = 当地护工从事同等级别护理的劳务报酬标准 × 护理期限(护理期限 ≤ 20年)	

项 目	公 式	页码
(五)交通费	交通费 = 受害人及其必要的陪护人员因就医或者转院治疗实际发生的费用	56
(六)住宿费	住宿费赔偿金额 = 国家机关一般工作人员出差住宿标准(元/天) × 住宿时间(天)	58
(七)营养费	营养费赔偿金额 = 实际发生的必要营养费	60
(八) 残疾赔偿金	①适用于60周岁以下的居民： 残疾赔偿金 = 受诉法院所在地上一年度城镇居民人均可支配收入(农村居民人均纯收入) × 20年 × 根据受害人丧失劳动能力程度或者伤残等级确定的系数	62
	②适用于60周岁以上、75周岁以下的居民： 残疾赔偿金 = 受诉法院所在地上一年度城镇居民人均可支配收入(农村居民人均纯收入) × (80 - 年龄)年 × 根据受害人丧失劳动能力程度或者伤残等级确定的系数	
	③适用于75周岁以上的居民： 残疾赔偿金 = 受诉法院所在地上一年度城镇居民人均可支配收入(农村居民人均纯收入) × 5年 × 根据受害人丧失劳动能力程度或者伤残等级确定的系数	
(九) 残疾辅助器具费	残疾辅助器具费 = 普通适用器具的合理费用 × 器具数量	66
(十) 被扶养人生活费	①被扶养人不满18周岁 被抚养人生活费 = 受诉法院所在地上一年度城镇居民人均消费性支出(农村居民人均年生活消费支出) × (18 - 被抚养人的年龄)年 × 扶养人丧失劳动能力程度系数	68

项目	公 式	页码
(十) 被扶养人生活费	②被扶养人已满 18 周岁未满 60 周岁 被扶养人生活费 = 受诉法院所在地上一年度城镇居民人均消费性支出(农村居民人均年生活消费支出) × 20 年 × 扶养人丧失劳动能力程度系数	68
	③被抚养人 60 周岁以上不满 75 周岁 被抚养人生活费 = 受诉法院所在地上一年度城镇居民人均消费性支出(农村居民人均年生活消费支出) × [20 - (被扶养人实际年龄 - 60)] 年 × 扶养人丧失劳动能力程度系数	
	④被抚养人 75 周岁以上 被抚养人生活费 = 受诉法院所在地上一年度城镇居民人均消费性支出(农村居民人均年生活消费支出) × 5 年 × 扶养人丧失劳动能力程度系数	
(十一) 直接财产损失赔偿费	直接财产损失赔偿费 = 实际损失 + 可得利益损失	72
(十二) 精神损害赔偿费	精神损害赔偿数额无法量化为具体公式, 本书权且列出各个参考因素: 确定精神损害的赔偿数额所要考虑的因素 = 侵权人的过错程度 + 侵害的手段、场合、行为方式等具体情节 + 侵权行为所造成的后果 + 侵权人的获利情况 + 侵权人承担责任的经济能力 + 受诉法院所在地平均生活水平	75