

修订本



机械制造工艺学

王启平 主编

哈尔滨工业大学出版社

机械制造工艺学

(修订本)

王启平 主编

哈尔滨工业大学出版社

内 容 提 要

全书共分七章，内容包括基本概念、工件的装夹及夹具设计、机械加工工艺规程的制订、机械加工精度、机械加工表面质量、机器的装配工艺、成组技术及其在工艺中的应用。

本书为高等工科院校（包括职工大学、电视大学、业余大学、函授大学）机械制造工艺及设备专业本科生教材，也可供工厂、院、所从事机械制造、机械设计工作的工程技术人员学习参考。

机 械 制 造 工 艺 学

（修订本）

王启平 主编

*

哈尔滨工业大学出版社出版

新华书店首都发行所发行

哈尔滨工业大学印刷厂印刷

开本 787×1092 1/16 印张 24.75 字数 462 000

1990年12月 第2版 1990年12月 第2次印刷

印数 5001 — 20 000

ISBN 7-5603-0284-X/TH·22 定价：7.80 元

修订本前言

为了适应机械制造工艺及设备专业的专业教学改革需要,编者参照原机械工业部机械专业教材编审委员会通过的参考性教学大纲,结合多年的教学实践,在对基本内容进行精选和增添新内容的基础上,编写了这本在学时和内容上均适合高等工科学院学生使用的《机械制造工艺学》教材。本书初版于1988年9月,这次作了全面修订,压缩了15万字。

本教材在编写体系上是按照机器产品的制造过程,将原《机械制造工艺学》及《机床夹具设计》两本教材的内容有机地结合,由浅入深地编写了有关机器产品加工、装配的最基本内容,及反映本学科发展方向的“成组技术及其工艺中的应用”等新内容。本教材各章内容有所侧重,重点阐述机器产品制造中的某一方面的问题。各章之间通过有机的联系,综合阐述、分析和解决机器产品加工、装配的质量、效率和成本等问题。

第一章为基本概念,主要介绍为讲授下面几章内容所必须了解的有关生产过程、工艺过程、生产类型和各类基准的概念。

第二章为工件的装夹及夹具设计,主要是研究机器零件加工时应首先解决的准确、快速装夹工件的问题。在成批生产中大量采用夹具装夹,故也在本章中较全面地介绍有关夹具设计的问题。

第三章为机械加工工艺规程的制订,主要是以机器零件为研究对象,通过合理安排它的机械加工工艺过程来实现机器零件制造过程中的优质、高产和低成本问题。

第四章为机械加工精度,主要是以机器零件的加工为研究对象,分析研究控制各种误差保证零件的尺寸、形状和位置精度等问题。

第五章为机械加工表面质量,主要是以机器零件的加工表面为研究对象,分析研究控制加工表面粗糙度和物理—机械性能等问题,进而保证机器零件的使用性能和寿命。

第六章为机器的装配工艺,主要是以整机机器为研究对象,分析研究保证机器的装配精度和提高装配效率问题。

第七章为成组技术及其在工艺中的应用,主要是为了适应本学科发展的要求,介绍有关成组技术及其在工艺中的应用的的基本内容。

本书初版第一、二、三、四章由王启平、李益民编写,第五章由彭锡鸿编写,第六章由顾婉蓉编写,第七章由陶崇德编写。全书由王启平任主编,由张舒勃审核。修订工作由李光伟协助主编进行。

本书为高等工科院校机械制造工艺及设备专业及有关专业学生的教材,也可供本专业的职工大学、电视大学、业余大学学生及工厂的有关工程技术人员参考。

对本教材的不足之处,恳请广大读者批评指正。

编者

1990年7月

目 录

第一章 基本概念	(1)
§1-1 生产过程与工艺过程.....	(1)
一、生产过程.....	(1)
二、工艺过程.....	(1)
§1-2 生产纲领与生产类型.....	(2)
§1-3 基准.....	(3)
一、设计基准.....	(3)
二、工艺基准.....	(3)
第二章 工件的装夹及夹具设计	(7)
§2-1 概述.....	(7)
一、装夹的概念.....	(7)
二、装夹的方法.....	(7)
三、夹具装夹及其误差.....	(9)
§2-2 工件的定位.....	(13)
一、工件定位原理.....	(13)
二、定位元件的选择.....	(20)
三、定位误差的分析与计算.....	(29)
四、工作定位方案设计及定位误差举例.....	(47)
§2-3 工件的夹紧.....	(49)
一、夹紧装置的组成及设计要求.....	(49)
二、夹紧力的确定.....	(49)
三、夹紧机构设计.....	(54)
四、夹紧动力装置设计.....	(71)
§2-4 夹具设计.....	(76)
一、夹具设计的步骤.....	(76)
二、夹具设计举例.....	(79)
第三章 机械加工工艺规程的制订	(84)
§3-1 概述.....	(84)
一、机械加工工艺规程的作用.....	(84)
二、机械加工工艺规程的制订程序.....	(84)
三、机械加工工艺规程的制订所要研究的问题.....	(85)
§3-2 零件的工艺性分析及毛坯的选择.....	(85)
一、零件的工艺性分析.....	(85)
二、毛坯的选择.....	(87)

§3-3	工艺过程设计	(89)
一、	工艺过程的组成	(90)
二、	定位基准的选择	(92)
三、	零件表面加工方法的选择	(96)
四、	加工顺序的安排	(97)
五、	工序的组合	(101)
§3-4	工序设计	(101)
一、	机床和工艺装备的选择	(102)
二、	加工余量及工序尺寸的确定	(102)
三、	切削用量的确定及时间定额的估算	(123)
§3-5	工艺文件	(125)
一、	机械加工工艺过程卡片	(125)
二、	机械加工工艺卡片	(125)
三、	机械加工工序卡片	(125)
§3-6	提高机械加工劳动生产率的途径	(126)
一、	缩短单件工时	(126)
二、	实施多台机床看管	(129)
三、	进行高效和自动化加工	(130)
四、	采用成组工艺	(134)
§3-7	工艺方案的经济分析	(134)
§3-8	制订机械加工工艺规程举例	(136)
一、	零件的工艺性分析	(137)
二、	选择毛坯	(137)
三、	拟定工艺过程	(138)
四、	工序设计	(140)
五、	填写工艺文件	(140)
第四章	机械加工精度	(143)
§4-1	概述	(143)
一、	机械加工精度	(143)
二、	加工误差	(143)
三、	机械加工精度的研究内容	(146)
§4-2	机械加工精度的获得方法	(147)
一、	尺寸精度的获得方法	(147)
二、	形状精度的获得方法	(147)
三、	位置精度的获得方法	(148)
§4-3	工艺系统的原有误差对机械加工精度的影响及其控制	(149)
一、	工艺系统的原有误差对尺寸精度的影响及其控制	(149)
二、	工艺系统的原有误差对形状精度的影响及其控制	(168)

三、工艺系统的原有误差对位置精度的影响及其控制	(193)
§4-4 加工过程中其它因素对机械加工精度的影响及其控制	(116)
一、工艺系统受力变形的影响及其控制	(197)
二、工艺系统热变形的影响及其控制	(210)
三、工艺系统磨损的影响及其控制	(221)
四、工艺系统残余应力的影响及其控制	(225)
§4-5 加工总误差的分析与估算	(229)
一、加工总误差的分析方法	(229)
二、加工总误差的估算	(234)
§4-6 保证和提高机械加工精度的主要途径	(235)
一、减少或消除原始误差	(235)
二、补偿或抵消原始误差	(236)
三、转移原始误差	(238)
四、分化或均化原始误差	(238)
第五章 机械加工表面质量	(241)
§5-1 概述	(241)
一、机械加工表面质量含义	(241)
二、机械加工表面质量对机器产品使用性能和使用寿命的影响	(242)
三、机械加工表面质量的研究内容	(246)
§5-2 表面粗糙度及其降低的工艺措施	(246)
一、切削加工	(246)
二、磨削加工	(252)
三、超精研、研磨、珩磨和抛光加工	(255)
§5-3 表面层物理、机械性能及其改善的工艺措施	(262)
一、表面层的冷作硬化	(262)
二、表面层的金相组织变化	(263)
三、表面层的残余应力	(264)
四、减小残余拉应力、防止表面烧伤和裂纹的工艺措施	(268)
五、表面强化工艺	(274)
§5-4 机械加工中的振动及其控制措施	(277)
一、机械加工中振动的种类及其主要特点	(277)
二、强迫振动及其控制	(288)
三、自激振动及其控制	(290)
第六章 机器的装配工艺	(301)
§6-1 概述	(301)
§6-2 装配尺寸链	(303)
一、装配尺寸链的概念	(303)
二、装配尺寸链的种类及查找方法	(304)

三、装配尺寸链的计算方法	(306)
§6-3 保证装配精度的方法	(310)
一、完全互换法	(310)
二、选择装配法	(319)
三、修配法	(321)
四、调整法	(328)
§6-4 装配工艺规程制订的原则、内容与方法	(338)
一、概述	(338)
二、制订装配工艺规程的基本原则	(340)
三、装配工艺规程的内容、制订方法与步骤	(340)
第七章 成组技术及其在工艺中的应用	(345)
§7-1 成组技术概述	(345)
一、成组技术的基本概念	(345)
二、成组加工的基本形式	(346)
三、成组技术的实施方法与步骤	(349)
四、成组技术的作用和效果	(350)
§7-2 成组技术中的零件编码	(351)
一、零件编码的概念	(351)
二、编码系统简介	(352)
三、分类编码的作用	(358)
四、计算机辅助编码	(363)
§7-3 成组技术中零件组(族)的划分	(365)
一、生产流程分析法	(366)
二、编码分类法	(367)
§7-4 成组技术在加工工艺中的应用	(370)
一、划分零件组	(371)
二、制订成组工艺	(374)
三、成组夹具	(381)
四、成组刀具的配置	(383)
五、在成组技术基础上实现计算机辅助工艺过程设计	(386)
主要参考文献	(387)

第一章 基本概念

§ 1-1 生产过程与工艺过程

一、生产过程

在机械制造厂制造机器，由原材料进厂到制成产品之间各个相互关联的劳动和运输过程的总和，称为生产过程。它包括原材料的运输和保存、生产准备工作、毛坯的制造、零件的加工与热处理、部件和整机的装配、机器的检验调试以及油漆和包装等。

二、工艺过程

机器的生产过程中，有一部分是与原材料转变为成品直接有关的过程，这部分生产过程称为工艺过程。以文件的形式确定下来的工艺过程称为工艺规程。

由原材料经浇铸、锻造、冷冲压或焊接而成为铸件、锻件、冲压件或焊接件的过程，分别称为铸造、锻造、冲压或焊接工艺过程。将铸、锻件毛坯或钢材经机械加工方法，直接改变它们的形状、尺寸、表面质量，使其成为合格零件的过程，称为机械加工工艺过程。在热处理车间，对机器零件的半成品通过各种热处理方法，直接改变它们的材料性能的过程，称为热处理工艺过程。最后，将合格的机器零件和外购件、标准件装配成组件、部件和机器的过程，则称为装配工艺过程。

无论是哪一种工艺过程，都是按一定的顺序逐步进行的。为了便于组织生产，合理使用设备和劳力，以确保产品质量和提高生产效率，任何一种工艺过程又可划分为一系列工序。如图1-1所示的阶梯轴零件，其机械加工工艺过程即可按加工顺序划分为如下几个工序：

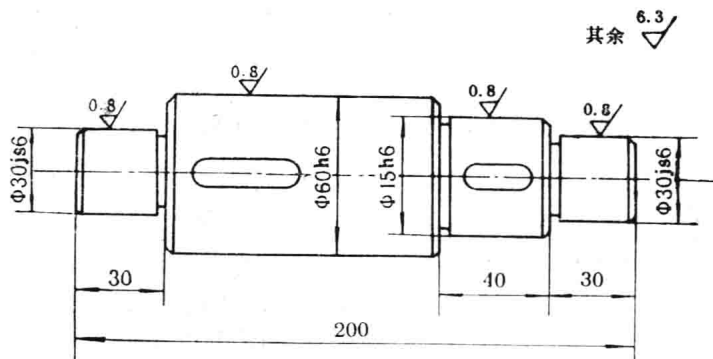


图 1-1 阶梯轴零件图

- (1) 车两端面、钻中心孔

- (2) 车外圆、切槽及倒角
- (3) 铣键槽
- (4) 去毛刺
- (5) 磨外圆
- (6) 检查

工序是工艺过程的基本单元，也是生产组织和计划的基本单元。

§ 1-2 生产纲领与生产类型

机器产品的年产量称为该产品的生产纲领。机器产品中某零件的生产纲领除了预计的年生产计划数量以外，尚需包括一定的备品率和平均废品率。机器零件的年生产纲领

表1-1为各种生产类型的特点和要求。

表 1-1 各种生产类型的特点和要求

	单件、小批生产	中 批 生 产	大批、大量生产
产 品 数 量	少	中 等	大 量
加 工 对 象	经常变换	周期性变换	固定不变
机床设备和布置	采用万能设备按机群布置	采用万能和专用设备，按工艺路线布置成流水线	广泛采用专用设备和自动生产线
工 夹 具	非必要不采用专用夹具和特种工具	广泛使用专用夹具和特种工具	广泛使用高效专用夹具和特种工具
刀 具 和 量 具	一般刀具和量具	专用刀具和量具	高效专用刀具和量具
找 正 方 法	划线找正	部分划线找正	不需划线找正
加 工 方 法	根据测量进行试切加工	用调整法加工，有时还可组织成组加工	使用调整法自动化加工
装 配 方 法	钳工试配	普遍应用互换性，同时保留某些试配	全部互换，某些精度较高的配合件用配磨、配研、选择装配，不需钳工试配
毛 坯 制 造	木模造型和自由锻造	金属模造型和模锻	采用金属模机器造型、模锻、压力铸造等高效毛坯制造方法
工 人 技 术 要 求	高	中 等	一 般
工艺过程的要求	只编制简单的工艺过程	除有较详细的工艺过程外，对重要零件的关键工序需有详细说明的工序操作	详细编制工艺过程和各种工艺文件
生 产 率	低	中	高
成 本	高	中	低

可按下式计算：

$$N_{\text{零}} = N \cdot n(1 + \alpha + \beta)$$

式中 $N_{\text{零}}$ ——机器零件的年产量；

N ——机器产品的年产量；

n ——每台机器产品中该零件的数量；

α ——备品率；

β ——平均废品率。

机器零件的年生产纲领确定之后，还需根据生产车间的具体情况将零件在一年中分批投入生产，每批投产的数量称为批量。

按年生产纲领的不同，又可分为单件生产、成批生产和大量生产三种类型。在成批生产中，又可按批量的大小和产品特征分为小批生产、中批生产和大批生产三种。

若生产类型不同，则无论是在生产组织、生产管理、车间机床布置，还是在毛坯制造方法、机床种类、工具、加工或装配方法及工人技术要求等方面均有所不同。为此，制订机器零件的机械加工工艺过程和机器产品的装配工艺过程，以及在选取机床设备和设计工艺装备，都必须考虑不同生产类型的特点，以取得最大的经济效益。

§ 1-3 基 准

基准是确定机器零件或部件上的某些点、线、面位置所依据的点、线、面或其组合。在机器零件的设计和加工过程中，按不同要求选择哪些点、线、面作基准，是直接影响零件加工工艺性和各表面间尺寸、位置精度的主要因素之一。

根据作用的不同，基准可分为设计基准和工艺基准两大类。

一、设计基准

零件图上确定某些点、线、面位置所依据的那些点、线、面或其组合，称为设计基准。这是设计人员从零件的工作条件、性能要求出发，适当考虑加工工艺性而选定的。一个机器零件，在零件图上可以有一个也可以有多个设计基准。图1-2 (a) 所示的阶梯轴，各轴颈表面的设计基准是两顶尖孔中心连线 OO ；图1-2 (b) 所示齿轮的外圆和分度圆的设计基准是齿轮内孔的中心线，而表面 A 、 B 的设计基准是表面 C ；图1-2 (c) 所示的车床主轴箱，其主轴孔的设计基准是箱体的底面 M 及小侧面 N 。

二、工艺基准

零件在加工或装配中用来作为依据的那些点、线、面或其组合，称为工艺基准。其中又包括工序基准、定位基准和装配基准，现分述如下。

1. 工序基准

在工序图上，用以标定本工序被加工表面位置的点、线、面或其组合，称为工序基准。

加工表面与工序基准之间通常有两项位置要求：一是加工表面对工序基准的距离位

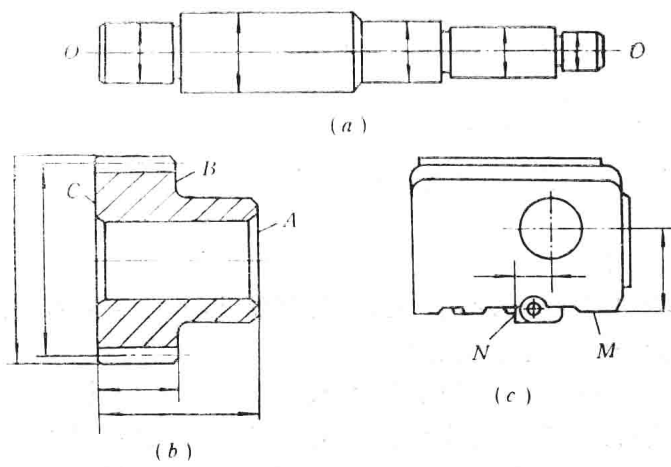


图 1-2 零件图中的设计基准

置要求，即工序尺寸要求；二是加工表面对工序基准的角度位置要求，如平行度、垂直度等。

图1-3 (a) 所示的工件， A 为加工表面，本工序中对 A 面的距离位置要求为 A 对 B 的尺寸 H ，角度位置要求为 A 对 B 的平行度（当没有特殊标注时，平行度要求包括在 H 的尺寸公差范围内），故外圆母线 B 为本工序的工序基准。图1-3 (b) 所示的工件，加工表面为 ϕD 孔，要求其中心线与 A 面垂直，并与 B 面和 C 面保持距离 L_1 和 L_2 ，因此表面 A 、 B 、 C 均为本工序的工序基准。工序基准除采用工件上实际表面或表面上的线以外，还可以是工件表面的几何中心、对称面或对称线等。如图1-3 (c) 所示的小轴中，键槽的工序基准既有凸肩面 A 和外圆母线 B ，又有外圆表面的轴向对称面 D 。

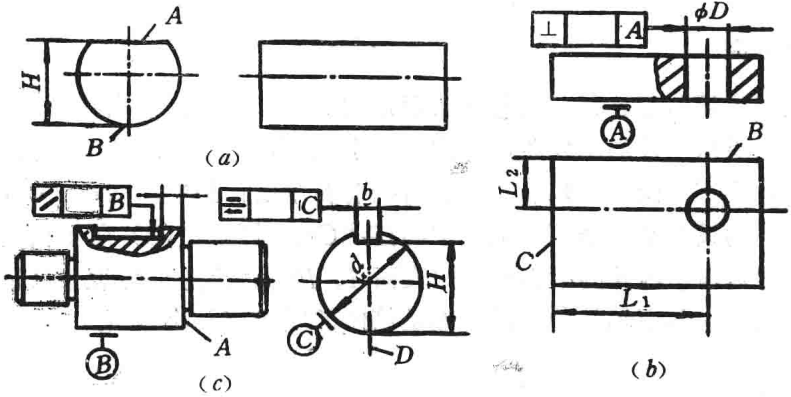


图 1-3 工序图中的工序基准

2. 定位基准

工件在机床或夹具上进行某一道工序加工时，确定被加工表面位置的点、线、面或其组合，称为定位基准。

图1-4 (a) 所示的车床刀架座零件，在平面磨床上磨顶面，则确定被加工顶面位置的底面（与平面磨床磁力工作台相接触的表面）为这道工序的定位基准。图1-4 (b) 所

示的齿坯拉孔加工工序，被加工内孔在拉削时的位置是由齿坯拉孔前的内孔中心线确定的，故拉前的内孔中心线为拉孔工序的定位基准。图1-4 (c) 所示的零件在加工内孔时，其位置是由与夹具上定位元件1、2相接触的底面A和侧面B确定的，故A、B面为该工序的定位基准。

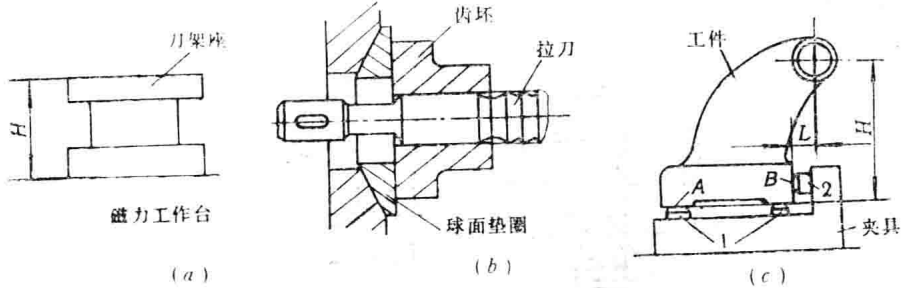


图 1-4 工件在加工时的定位基准

3. 测量基准

在测量工件上已加工表面的位置时所依据的点、线、面或其组合，称为测量基准。

图1-5 (a) 所示为根据不同工序要求测量已加工平面位置时所使用的两个不同的测量基准，一为小圆的上母线，另一则为大圆的下母线。图1-5 (b) 所示的床头箱体零件，为测量加工后主轴孔的轴线OO对底面M的平行度，也是以M面为测量基准，通过垫铁、标准平台、心棒及百分表对平行度进行间接测量。

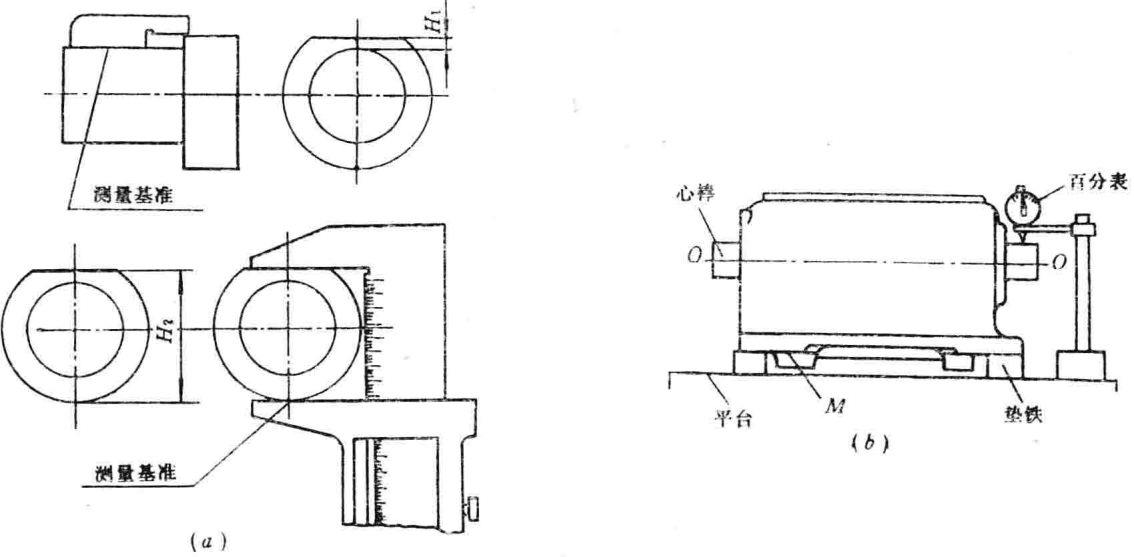


图 1-5 工件上已加工表面的测量基准

4. 装配基准

在机器装配时，用来确定被装配零件或部件位置所依据的点、线、面或其组合，称

为装配基准。

图1-6 (a) 所示，齿轮是以其内孔及一端面装配到与其配合的轴上，故齿轮内孔 A 及端面 B 即为装配基准。图1-6 (b) 所示的主轴箱部件，装配时是以其底面 M 及小侧面 N 与床身的相应面接触，来确定主轴箱在车床上的正确位置，故 M 及 N 面为主轴箱部件的装配基准。

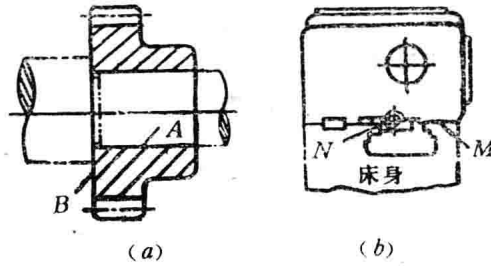


图 1-6 机器零、部件装配时的装配基准

第二章 工件的装夹及夹具设计

§ 2-1 概 述

一、装夹的概念

为了保证一个零件加工表面的精度，以及使一批零件的加工表面的精度一致，那么一个零件放到机床的装夹面上或夹具里，首先必须占有某一相对刀具及其切削成形运动的正确位置，逐次加工的一批零件都应占有相同的正确位置，这便叫做定位。为了在加工中使零件在切削力、重力、离心力和惯性力等作用下，能保持定位时已获得的正确位置不变，必须把零件压紧、夹牢，这便是夹紧。工件从定位到夹紧称为装夹。

工件的装夹，可根据零件加工的不同技术要求，采取先定位后夹紧或在夹紧过程中同时实现定位这两种方式，其目的都是为了保证工件在加工时相对刀具及其成形运动具有正确的位置。例如，在牛头刨床上加工一槽宽尺寸为 B 的通槽，若此槽只对 A 面有尺寸和平行度要求（见图 2-1a），可采用先定位后夹紧的装夹方式；若此槽对左右侧面有对称度要求（见图 2-1b），则要求采用在夹紧过程中实现定位的对中装夹方式。

工件的装夹是否正确合理，是保证零件加工质量的关键问题之一，这是因为零件的加工精度，特别是加工面之间的尺寸和位置精度与工件的装夹过程中所产生的定位和夹紧误差有密切关系。此外，工件装夹的方式是否方便、迅速，与辅助时间的长短直接有关，因而还会影响生产效率。

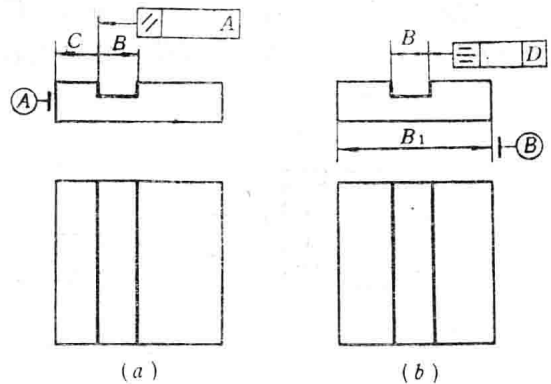


图 2-1 采用不同装夹方式的工件

二、装夹的方法

工件在机床上的装夹，一般可采用如下几种装夹方法。

（一）直接装夹

这种装夹方法是利用机床上的装夹面来对工件直接定位的，工件的定位基准面只要靠紧在机床的装夹面上并密切贴合，不需找正即可完成定位，此后，夹紧工件，使其在整个加工过程中不脱离这一位置，就能得到工件相对刀具及其成形运动的正确位置。图 2-2 即是这种装夹方法的示例。

图 (a) 中工件的加工面 A 要求与工件的底面 B 平行，装夹时将工件的定位基准面 B 靠紧并吸牢在磁力工作台上即可；图 (b) 中工件为一夹具底座，加工面 A 要求与底面

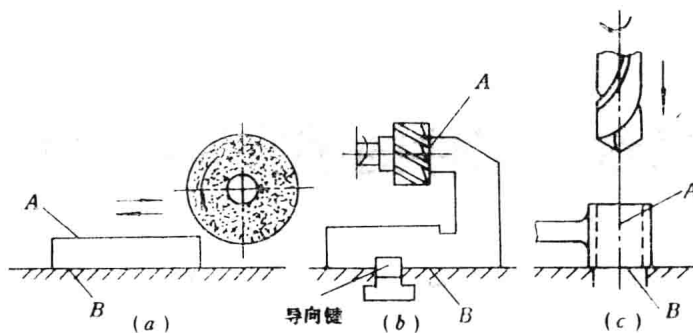


图 2-2 直接装夹方法

B 垂直并与底部已装好导向键的侧面平行，装夹时除将底面靠紧在工作台面上之外，还需使导向键侧面与T形槽侧面靠紧；图 (c) 中工件上的孔 A 只要求与工件定位基准面垂直，装夹时将工件的定位基准面紧靠在钻床工作台面上即可。

(二) 找正装夹

这种装夹方法是利用可调垫块、千斤顶、四爪卡盘等工具，先将工件夹持在机床上，将划针或百分表安置在机床的有关部件上，然后使机床作慢速运动。这时划针或百分表在工件上划过的轨迹即代表着刀具切削成形面的位置，根据这个轨迹调整工件，使工件处于正确的位置。

例如，在车床上加工一个与外圆表面具有很小偏心量 e 的内孔，可采用四爪卡盘和百分表调整工件的位置，使其外圆表面轴线与主轴回转轴线恰好相距一个偏心量 e ，然后再夹紧加工（见图2-3a）；在立式铣床上铣削加工一个与侧面平行的燕尾槽，也可通过百分表调整好工件应具有的正确位置再夹紧加工（见图2-3b）。

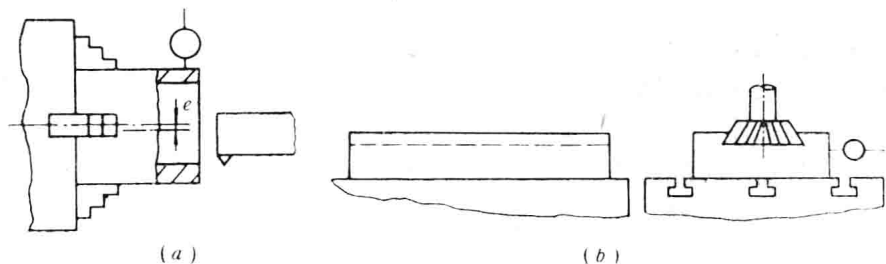


图 2-3 找正装夹方法

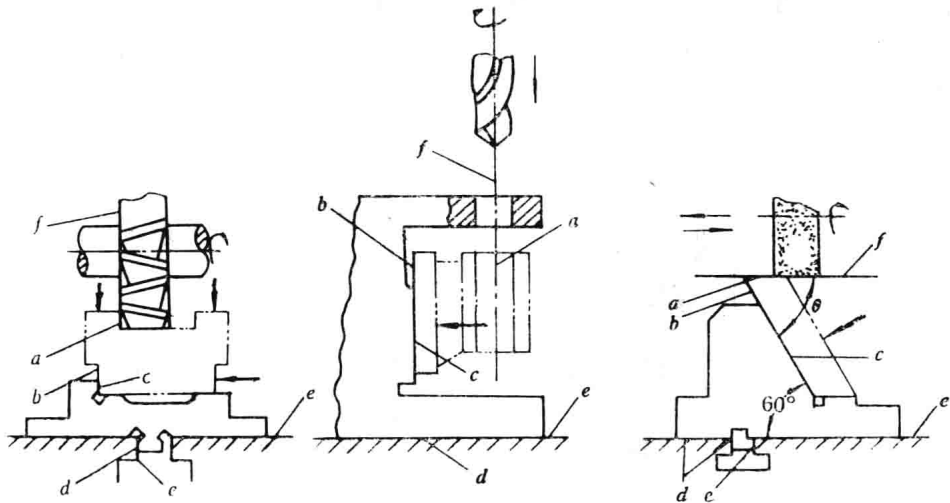
对于形状复杂，尺寸、重量均较大的铸、锻件毛坯，若其精度较低不能按其表面找正，则可预先在毛坯上将待加工面的轮廓线划出，然后再按所划的线找正其位置，亦属于找正装夹。总之，这种找正装夹方法的缺点是费时间，生产效率低，所能达到的装夹精度与操做工人的技术水平和所使用的找正工具的精度有关，故主要适用于单件、小批生产。

(三) 夹具装夹

夹具是根据加工某一零件某一工序的具体加工要求设计的，其上备有专用的定位和夹紧装置，零件可以迅速而准确地装夹在夹具中。采用夹具装夹，是在机床上先安装好夹具，使夹具上的安装面与机床上的装夹面靠紧并固定，然后在夹具中装夹工件，使工

件的定位基准面与夹具上定位元件的定位面靠紧并固定（见图 2-4）。由于夹具上定位元件的定位面相对夹具的安装面有一定的位置精度要求，故利用夹具装夹就能保证工件相对刀具及其成形运动的正确位置关系。

采用夹具装夹工件，易于保证加工精度、缩短辅助时间、提高生产效率、减轻工人劳动强度和降低对工人的技术水平要求，故特别适用于成批和大量生产。



a—工件的加工面；b—工件的定位基准面；c—夹具上定位元件的定位面；d—夹具的安装面；e—机床的装夹面；f—刀具的切削成形面

图 2-4 工件、夹具和机床之间的位置关系

三、夹具装夹及其误差

由于在生产中广泛采用夹具装夹，故需对夹具装夹工件的过程、夹具结构的组成及夹具装夹的误差作进一步的介绍和分析。

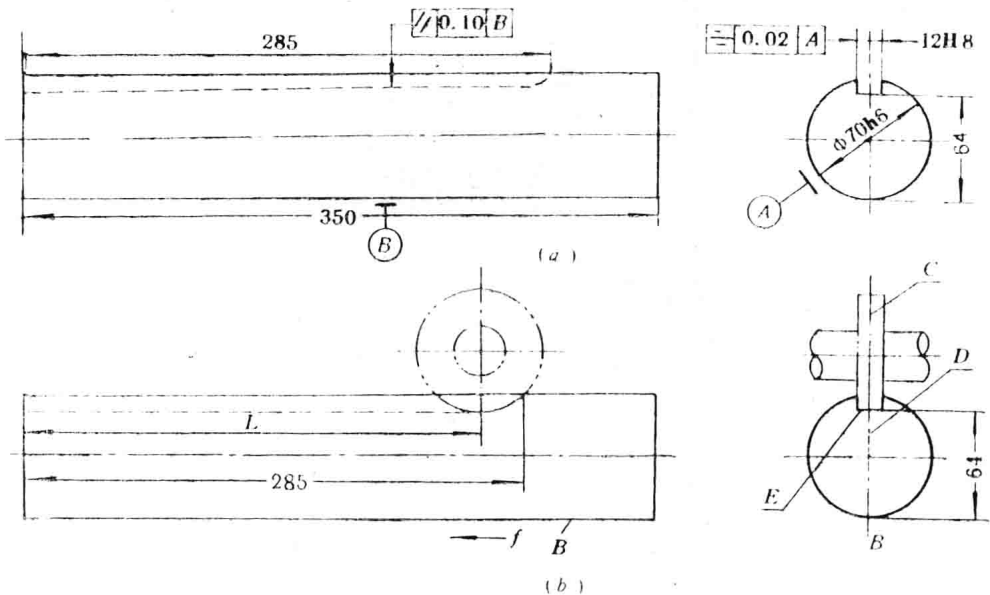


图 2-5 尾座套筒铰键槽工序及工件加工时的正确位置