

行销全国的军事百科经典 万众瞩目的兵器视觉盛宴



# 狙击步枪

## 大百科(图鉴版)

《深度军事》编委会 编著



清华大学出版社



# 狙击步枪 大百科 (图鉴版)

《深度军事》编委会 编著

清华大学出版社  
北京

## 内 容 简 介

本书精选了世界各国研制的数十种经典狙击步枪，美国、俄罗斯、德国、英国、法国、比利时和瑞士等轻武器生产强国的枪型均有涉及，其他国家具有特色的狙击步枪也有收录，并对每种狙击步枪的构造、作战性能、使用单位等情况进行了简明扼要的介绍。

本书内容结构严谨、讲解透彻、图片丰富精美、版式新颖别致，不仅适合资深军事爱好者阅读和收藏，也可作为青少年军事启蒙读物。

本书封面贴有清华大学出版社防伪标签，无标签者不得销售。

版权所有，侵权必究。侵权举报电话：010-62782989 13701121933

### 图书在版编目(CIP)数据

狙击步枪大百科：图鉴版/《深度军事》编委会编著. —北京：清华大学出版社，2015  
(现代兵器百科图鉴系列)

ISBN 978-7-302-40546-7

I. ①狙… II. ①深… III. ①狙击步枪—世界—图集 IV. ①E922.12-64

中国版本图书馆CIP数据核字(2015)第127849号

责任编辑：李玉萍

封面设计：杨玉兰

责任校对：马素伟

责任印制：宋 林

出版发行：清华大学出版社

网 址：<http://www.tup.com.cn>，<http://www.wqbook.com>

地 址：北京清华大学学研大厦A座 邮 编：100084

社 总 机：010-62770175 邮 购：010-62786544

投稿与读者服务：010-62776969，[c-service@tup.tsinghua.edu.cn](mailto:c-service@tup.tsinghua.edu.cn)

质量反馈：010-62772015，[zhiliang@tup.tsinghua.edu.cn](mailto:zhiliang@tup.tsinghua.edu.cn)

印 装 者：北京亿浓世纪彩色印刷有限公司

经 销：全国新华书店

开 本：190mm×260mm 印 张：9 字 数：215千字

版 次：2015年7月第1版 印 次：2015年7月第1次印刷

定 价：39.80元

---

产品编号：063421-01

# 前言

## Preface

自美国南北战争开始，狙击手就已经在战争中崭露头角。不过狙击步枪真正发挥自己作用的时间，还是在第一次世界大战时期。这时，无论是工业制造技术还是光学仪器，都为狙击步枪的出现提供了足够的技术保障，而战争的需求也让狙击步枪的出现变得顺理成章。

而真正让狙击步枪大放光彩的是越南战争。当时，由于美军的M21步枪采用了可调视距的望远瞄准镜，并且镜头内含有可计算距离的十字线，使得狙击步枪的专业性和特殊性大大提升。从此狙击步枪也正式登堂入室，在现代的各种局部战争中，发挥了非常重要的战术作用，逐渐成为现代军队的基本武器配置之一。

狙击步枪具备远距离杀伤敌方的能力，而且自身隐蔽性强，很难被发现，所以它不仅对敌方具有强大的战术伤害作用，同时也具有极大的心理威慑作用。“二战”至今，世界各国已研制了大量的优秀的狙击步枪。本书精心选编了世界各国研制的数十种经典狙击步枪，美国、俄罗斯、德国、英国、法国、比利时和瑞士等轻武器生产强国的枪型均有涉及，其他一些国家的狙击步枪也有收录，并对每种狙击步枪的主要构造、作战性能、使用单位等情况进行了简明扼要的介绍。每种狙击步枪都配有精美细腻的鉴赏图片，可让读者更直观地认识这些精兵利器。

本书是面向军事爱好者的基础图书。全书由资深军事团队编写，力求内容集全面性、趣味性和观赏性于一体。全书内容丰富、结构合理，还参考了制造商官方网站的公开数据，以及国外的权威军事文档，以确保资料来源的可靠性。

本书由《深度军事》编委会创作，参与本书编写的人员还有黄成、阳晓瑜、陈利华、高丽秋、龚川、何海涛、贺强、胡姝婷、黄启华、黎安芝、黎琪、黎绍文、卢刚、罗于华等。在本书的编写过程中，我们在内容上进行了去伪存真的甄别，使其更加符合客观事实；同时全书内容经过多位军事专家严格的筛选和审校，力求尽可能地准确、客观，便于读者阅读参考。由于时间和编者经验有限，书中难免有疏漏和不足之处，恳请专家和读者不吝赐教。

# Contents

# 目录



## CHAPTER 01 狙击步枪漫谈

狙击步枪的定义	2
狙击步枪的历史	4
狙击步枪的结构	5
狙击步枪的附件	6
狙击步枪的弹药	7
世界热门狙击步枪鉴赏	8

## CHAPTER 02 美国狙击步枪

巴雷特 M82 狙击步枪	12
巴雷特 M98B 狙击步枪	14
巴雷特 M99 狙击步枪	16
巴雷特 M95 狙击步枪	18
巴雷特 MRAD 狙击步枪	20
雷明顿 M40 狙击步枪	22
雷明顿 M24 狙击手武器系统	24
雷明顿 XM2010 狙击步枪	26
雷明顿 MSR 狙击步枪	28
雷明顿 SR8 狙击步枪	30
雷明顿 R11 RSASS 狙击步枪	32
CheyTac M200 狙击步枪	34
M21 狙击手武器系统	36

M107 狙击步枪	38
MK12 特种用途步枪	40
MK14 DMR 特种用途步枪	42
M25 轻型狙击步枪	43
奈特 SR-25 半自动狙击步枪	44
奈特 M110 半自动狙击手系统	46
麦克米兰 TAC-50 狙击步枪	48
风行者 M96 狙击步枪	50
阿玛莱特 AR-30 狙击步枪	52
阿玛莱特 AR-50 狙击步枪	54
SAM-R 狙击步枪	56
SRS 狙击步枪	58



### CHAPTER 03 德国狙击步枪

86SR 狙击步枪	62
DSR-1 狙击步枪	64
G3SG/1 狙击步枪	66
HK G28 狙击步枪	68
HK417 狙击步枪	70
MSG90 狙击步枪	72
PSG-1 狙击步枪	74
R93 战术型狙击步枪	76
WA 2000 狙击步枪	78



### CHAPTER 04 俄罗斯狙击步枪

OSV-96 狙击步枪	82
KSVK 狙击步枪	84





SVD 狙击步枪	86
SV-98 狙击步枪	88
SVU 狙击步枪	90
SVDK 狙击步枪	92
VKS 狙击步枪	94
VSS 微声狙击步枪	96
VSK-94 微声狙击步枪	98



## CHAPTER 05 英国狙击步枪

AS50 狙击步枪	102
AW 狙击步枪	103
AWP 狙击步枪	104
AWM 狙击步枪	105



## CHAPTER 06 其他国家的狙击步枪

法国 FR-F2 狙击步枪	108
法国 PGM Hecate II 狙击步枪	110
奥地利 SSG 69 狙击步枪	112
奥地利 SSG 04 狙击步枪	114
奥地利 SSG 08 狙击步枪	116
奥地利 HS50 狙击步枪	118

奥地利 Scout 狙击步枪 .....120  
比利时 FN SPR 狙击步枪 .....122  
比利时 FN Ballista 狙击步枪.....124  
瑞士 B&T APR 狙击步枪 .....126  
瑞士 SSG 3000 狙击步枪 .....128  
芬兰 Sako TRG 狙击步枪.....130  
塞尔维亚 M76 狙击步枪 .....131

参考文献

132





# 01

CHAPTER

## 狙击步枪 漫谈

狙击步枪主要以破坏物资、击毙敌方人员为主，从而阻拦敌方行动，可大幅削弱敌方战斗力，可借此提升所在部队士气；狙击步枪也具有一定的防御作用，可以加强区域安全，提升重要目标的安全保护级别。

# 狙击步枪的定义

狙击步枪是一种在普通步枪中挑选或专门设计制造的，射击精度高、距离远、可靠性高的专用步枪。在现代军事中，狙击步枪已经成为一种独特的枪械种类，主要用于射击敌方的重要目标，如指挥人员、车辆驾驶员等。狙击步枪与普通步枪的结构基本一致，不同的是狙击步枪一般都安装有精确的瞄准镜，而且其枪管大多都经过特别加工，射击精度非常高。



透过瞄准镜看到的影像



# 狙击步枪的历史

“狙击”这一概念早在美国南北战争期间就已出现，而狙击步枪真正发挥其作用的时间，则始于第一次世界大战。历经百年的发展，狙击步枪在战争中的作用也越来越重要。一般来说，狙击步枪的发展主要经历了以下几个阶段。

## 第一阶段：第一次世界大战时期

一战期间，德军在狙击方面处于领先地位，借助当时德国先进的光学和武器制造水平，德军狙击手取得了很大的收获。这也是狙击步枪第一次在大型战争中发挥其作用。当时英美部队也在积极模仿，不过收获并不大。



一战期间的狙击手

## 第二阶段：第二次世界大战时期

二战期间，纳粹德国军队对狙击手的训练、武器和服装的供应都比以前有了极大的提高，也在战争中起到了一定的作用。与此同时，同盟国的美

苏两国也积极发展相关的战术，不过武器的变化不大。例如，莫辛纳甘 1891-30 型和苏联产的口径为 7.62 毫米的 SVT 型半自动步枪都曾在战争中被当作狙击步枪使用。



二战期间的苏联女狙击手

## 第三阶段：越战时期

越战初期，美国海军陆战队狙击手使用的是 Garand M1c、M1、M1903A4、M1A 和 M14 步枪改造的狙击步枪。虽然这些步枪也发挥了一定的作用，不过由于不够专业，所以在战争中的作用并不突出。而后期的 M21 步枪由于使用了可调视距的瞄准镜，而且镜头内含有可计算距离的十字线，这使得狙击步枪的专业性和特殊性大大提升。从此狙击步枪也正式登堂入室，成为一种特殊枪械。



越战期间的美军狙击手

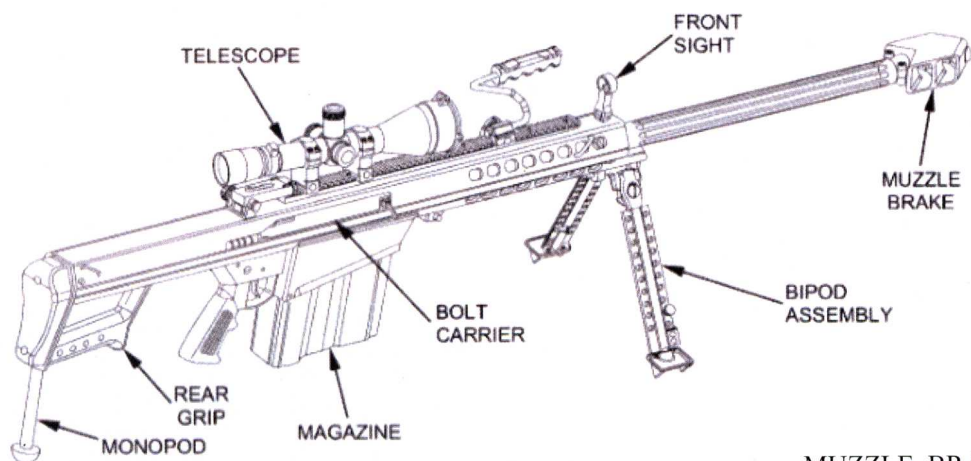
## 第四阶段：海湾战争时期至今

由于海湾地区独特的地理条件，这里非常适合使用步枪作战，像 Barrett M82A1、L96A1 等步枪都开始进入人们的视野。随后，狙击装备现代化、大口径化成了狙击步枪的发展方向。



海湾战争期间的美军狙击小队

# 狙击步枪的结构



MUZZLE BRAKE 枪管

FRONT SIGHT 准星

TELESCOPE 瞄准镜

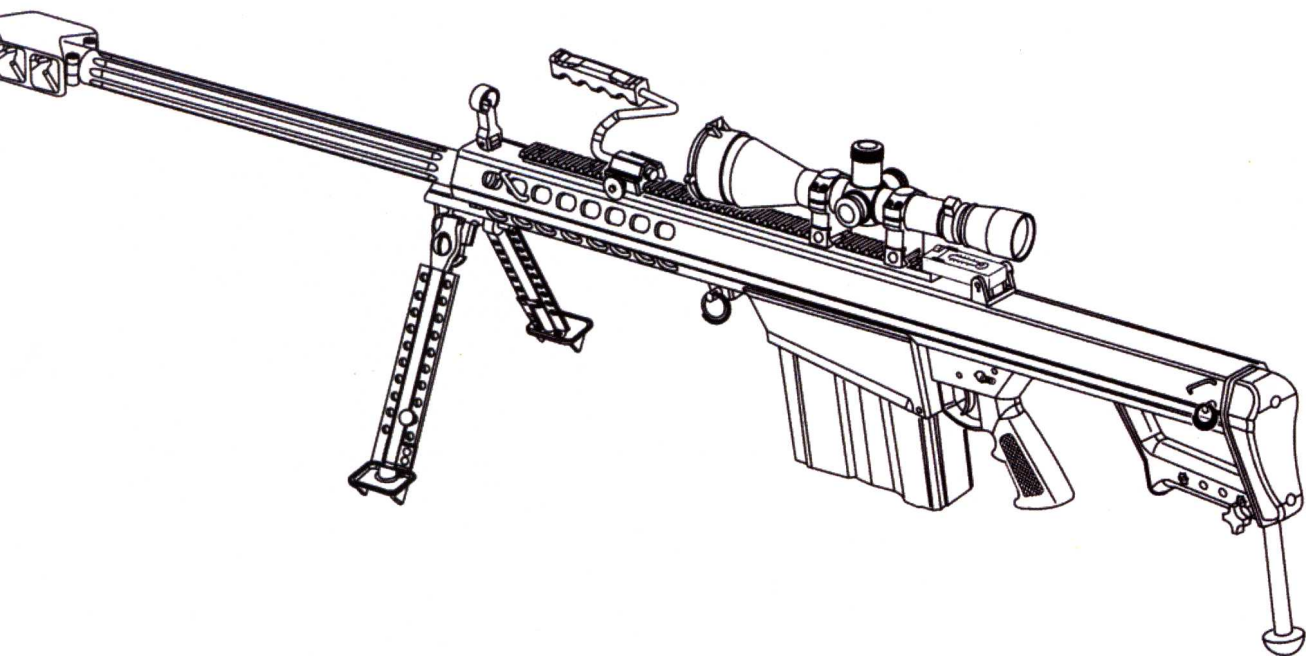
MONOPOD 支架

REAR GRIP 把手

MAGAZINE 弹夹

BOLT CARRIER 枪机

BIPOD ASSEMBLY 脚架



# 狙击步枪的附件

## 1. 光学瞄准镜

瞄准镜主要用于将目标的影像放大到视网膜上使得瞄准变得更容易、更精准。放大倍率与物镜的直径成正比，口径较大的物镜可使影像更加清晰与明亮，在高倍放大时可能会造成视野减小。但物镜造成的反光可能直接暴露狙击手的位置。狙击步枪的物镜与目镜之间设有刻度镜片，镜片上有刻度线；线条与刻度可有效地协助狙击手进行瞄准、测离、选定瞄准点。

## 2. 两脚架

狙击步枪大多都搭配有两脚架，其作用是帮助狙击手稳定射击。不过使用脚架时往往也有暴露狙击手的潜在问题。从很多实战经验来说，直接安装脚架更容易与周边环境缠绕而产生噪声，从而暴露狙击手的行踪。



## 3. 可调贴腮板

可调贴腮板是除瞄准镜以外狙击枪的外观特征之一，枪托上的托腮架可以调整上下间距。由于每个狙击手的脸部大小不同，加上瞄准镜又比照门的位置高，没有托腮架的协助，狙击手的瞄准线与弹道的交会点就会出现误差，从而影响最终的射击精度。

## 4. 枪背带

这个看似不重要的装备在精准射击时却会成为一个重要因素，因为在掩体后方以立姿、高跪姿，或卧姿射击时会缺乏依托，狙击手可凭借支撑枪支的手臂环绕扯紧枪背带，将枪支与身体紧密地结合在一起，降低枪支的摇晃问题。这也是为什么大多数狙击步枪都会配有枪背带的原因。



# 狙击步枪的弹药

狙击步枪的弹药是狙击步枪不可缺少的要素之一，用于狙击步枪的弹药通常是弹头带尾锥的比赛级枪弹。这种枪弹的弹头形状好像一条船的轮廓，其头部较尖，底部呈锥形，比较符合锥形所受空气阻力最小的空气动力学原理。

狙击手在训练和实战中大多会使用同一厂商生产的同一批号的枪弹，因为这样能确保在射击过程中射击精度的一致性。除了比赛级枪弹之外，最常见的狙击枪弹有膨胀弹、脆性弹、曳光弹和穿甲弹。

膨胀弹是为了增加弹头的弹着直径和对目标的能量传递，从而增大枪弹的威力。这种枪弹在命中目标后，可将其 70% 的动能传递给目标。脆性弹实际上是一种终极膨胀弹，这种弹头在命中目标后弹尖会完全破碎，从而将弹头的动能全部传递给目标，且不会出现跳弹或过度穿透目标的现象。这两种弹药多用于反恐行动。

曳光弹则是为其他打击火力指示目标。由于发射曳光弹对枪管的磨损很大，所以曳光弹的射击数量控制在总射弹量的 1% ~ 2%。

穿甲弹不仅可以用来打击直升机和其他类似的轻型装甲目标，还可以用来狙杀躲避在坚固遮蔽物后的敌人。它的弹心并非铅心结构，而是由特种合金钢制成的硬金属穿甲结构。这种枪弹的外形酷似金属被甲弹，弹尖涂有黑色标识。

## 不同弹药最大有效射程对应表

弹药型号	射程(米)
5.56×45 毫米 NATO	300 ~ 500
7.62×51 毫米 NATO	800 ~ 1000
7.62×54 毫米 R*	800 ~ 1000
7 毫米 Remington Magnum	900 ~ 1100
0.300 Winchester Magnum	900 ~ 1200
0.338 Lapua Magnum	1300 ~ 1600
12.7×108 毫米 R	1500 ~ 2000
14.5 毫米 R	1900 ~ 2300
0.408 Chey Tac	>2400

注：R 为 Russian(俄罗斯)的缩写形式，本表余同。

# 世界热门狙击步枪鉴赏



**M82 狙击步枪**

原产国：美国  
生产商：巴雷特



**MRAD 狙击步枪**

原产国：美国  
生产商：巴雷特



**M40 狙击步枪**

原产国：美国  
生产商：雷明顿



**R11 RSASS 狙击步枪**

原产国：美国  
生产商：雷明顿



**TAC-50 狙击步枪**

原产国：美国  
生产商：麦克米兰





### DSR-1 狙击步枪

原产国：德国

生产商：DSR



### SVD 狙击步枪

原产国：俄罗斯

生产商：德拉贡诺夫（设计）



### AS50 狙击步枪

原产国：英国

生产商：精密国际公司



### WA 2000 狙击步枪

原产国：德国

生产商：卡尔·瓦尔特公司