



“十二五”职业教育国家规划教材
经全国职业教育教材审定委员会审定

民航运输类专业“十二五”规划教材

航空工程材料

(第2版)

程秀全 刘晓婷 主编
吴诗惇 主审



国防工业出版社

National Defense Industry Press



“十二五”职业教育国家规划教材
经全国职业教育教材审定委员会审定

民航运输类专业“十二五”规划教材

航空工程材料

(第2版)

程秀全 刘晓婷 主编
吴诗惇 主审

国防工业出版社

内 容 简 介

本书针对航空工程材料,结合高等职业院校航空机电设备维修专业学生及相关专业技术人员对相关知识的需求,深入浅出地介绍了航空工程材料的基础知识,常用航空材料的牌号、性能及应用情况,包括黑色金属材料、有色金属材料、非金属材料及一般的选材原则。在材料工艺方面,重点介绍了几种常用的热处理方法,并根据飞机维护及修理方面的需求介绍了常用的无损探伤技术、零件表面防护技术等知识。本书还结合地勤人员的工作特点,叙述了航空油料等航空消耗材料的常用知识,强调了在飞机维修、保养过程中的特别注意事项。

本书内容简洁,通俗易懂,适合作为高等职业院校航空类专业的教材,也可作为相关行业技术人员的参考用书。

图书在版编目(CIP)数据

航空工程材料 / 程秀全, 刘晓婷主编. —2 版. —北京:
国防工业出版社, 2015. 5

“十二五”职业教育国家规划教材 民航运输类专业
“十二五”规划教材

ISBN 978-7-118-10149-2

I. ①航... II. ①程... ②刘... III. ①航空材料—
高等职业教育—教材 IV. ①V25

中国版本图书馆 CIP 数据核字(2015)第 222619 号

※

国防工业出版社出版发行

(北京市海淀区紫竹院南路 23 号 邮政编码 100048)

北京奥鑫印刷厂印刷

新华书店经售

*

开本 787×1092 1/16 印张 15 字数 338 千字

2015 年 5 月第 2 版第 1 次印刷 印数 1—4000 册 定价 36.00 元

(本书如有印装错误,我社负责调换)

国防书店:(010)88540777

发行邮购:(010)88540776

发行传真:(010)88540755

发行业务:(010)88540717

高等职业教育航空机电设备维修专业 教材建设委员会

- 主任委员** 蔡昌荣(广州民航职业技术学院副院长)
- 副主任委员** (按姓氏笔画排序)
- 王俊山(海航集团总裁助理)
- 关云飞(长沙航空职业技术学院副院长)
- 李永刚(西安航空职业技术学院副院长)
- 杨 征(上海交通职业技术学院南校区主任)
- 杨涵涛(三亚航空旅游职业学院执行副院长)
- 张同怀(西安航空学院副院长)
- 陈玉华(成都航空职业技术学院副院长)
- 赵淑荣(中国民航大学职业技术学院院长)
- 贾东林(沈阳航空职业技术学院副院长)
- 唐庆如(中国民航飞行学院航空工程学院院长)
- 唐汝元(张家界航空工业职业技术学院院长)
- 雷建鸣(中国试飞院工学院副院长)
- 委 员** (按姓氏笔画排序)
- 于 飞 付尧明 白冰如 刘建超 李长云
- 杨 杉 杨 勇 杨俊花 吴梁才 汪宏武
- 宋文学 张学君 陈 律 陈浩军 林列书
- 易磊隼 罗玉梅 罗庚合 夏 爽 郭紫贵
- 章 健 彭卫东

《航空工程材料(第2版)》
编委会

主 编 程秀全 刘晓婷

参 编 侯德政 李冰雪 陈 律 罗玉梅

党 杰 吴成宝 刘传生

主 审 吴诗惇

前 言

“航空工程材料”是高等职业院校航空机电设备维修专业开设的一门专业基础课程。本书结合航空及民航类专业高职教育的特点,综合介绍了航空工程材料的成分、组织、性能、改性措施、选材、无损检测、材料修复及航空燃油、润滑油、密封等飞机维护方面的知识,可供相关专业作为教材使用,也可以作为应考“民用航空器维护人员基础执照”人员、飞机维修人员及地勤人员培训的参考书。

为了帮助学生和自学人员灵活有效地消化和掌握所学知识及提高学习兴趣,每模块均选编了一定量的习题和思考题,以期加强理论联系实际和培养学生分析、解决问题的能力。

本书由程秀全、刘晓婷主编,具体编写分工为:程秀全编写绪论,程秀全、刘传生共同编写模块1,刘晓婷编写模块2、模块4,党杰、刘传生共同编写模块3,罗玉梅编写模块5,李冰雪编写模块6,程秀全、吴成宝共同编写模块7,陈律、吴成宝共同编写模块8,程秀全、吴成宝共同编写模块9,侯德政编写模块10。全书由程秀全统稿。

本书由西北工业大学吴诗惇教授主审。吴诗惇教授在百忙之中对书稿进行了认真的审阅,并提出了非常宝贵的建议,对书稿的完善起到了十分重要的作用,在此表示衷心的感谢。

尽管我们在教材的编写过程中,力求在行业特色、技术实用性和能力培养方面有所创新,但由于编写水平和时间所限,缺点和错误在所难免,恳请广大师生和读者批评指正。

编 者

目 录

绪论	1
模块 1 金属的力学性能	3
单元 1 刚度与弹性	3
单元 2 强度与塑性	4
1.2.1 强度	4
1.2.2 塑性	5
单元 3 硬度	5
1.3.1 布氏硬度	5
1.3.2 洛氏硬度	6
1.3.3 维氏硬度	6
单元 4 韧性	7
1.4.1 冲击韧性	7
1.4.2 断裂韧性	7
单元 5 疲劳强度	9
1.5.1 疲劳断裂特征	9
1.5.2 疲劳强度的测定及其影响因素	10
单元 6 蠕变及蠕变—疲劳断裂	10
习题和思考题	11
模块 2 金属材料的基础知识	12
单元 1 金属的晶体结构	12
2.1.1 晶体与非晶体	12
2.1.2 晶体结构基本概念	13
2.1.3 常见金属的晶格类型	13
2.1.4 金属的实际晶体结构	15
单元 2 纯金属的结晶	17
2.2.1 纯金属的冷却曲线和过冷现象	17
2.2.2 纯金属的结晶过程	18
2.2.3 晶粒大小对金属力学性能的影响	19
2.2.4 细化晶粒的方法	20
单元 3 合金的相结构及二元合金相图	21
2.3.1 合金的相结构	21
2.3.2 二元合金相图	24

单元 4 金属的冷、热加工及再结晶	31
2.4.1 金属的塑性变形	31
2.4.2 变形金属在加热时组织和性能的变化	34
2.4.3 金属的冷、热变形加工	36
习题和思考题	37
模块 3 铁碳合金	39
单元 1 铁碳合金及其相图	39
3.1.1 纯铁及其特性	39
3.1.2 铁碳合金的基本相	40
3.1.3 铁碳合金相图	40
3.1.4 铁碳合金相图的应用	47
单元 2 碳钢	48
3.2.1 含碳量对钢的组织 and 性能的影响	48
3.2.2 杂质元素对碳钢性能的影响	49
3.2.3 碳钢的分类、牌号、性能及应用	49
单元 3 铸铁	51
3.3.1 铸铁的分类	52
3.3.2 铸铁的石墨化及其影响因素	52
3.3.3 常用的灰口铸铁	54
习题和思考题	56
模块 4 钢的热处理	59
单元 1 钢的热处理原理	59
4.1.1 钢在加热时的组织转变	59
4.1.2 钢在冷却时的组织转变	62
单元 2 钢的退火与正火	67
4.2.1 钢的退火	67
4.2.2 钢的正火	68
4.2.3 退火和正火的选择	69
单元 3 钢的淬火与回火	69
4.3.1 钢的淬火	70
4.3.2 钢的回火	73
单元 4 钢的表面热处理	75
4.4.1 表面淬火	75
4.4.2 化学热处理	76
习题和思考题	78
模块 5 合金钢	80
单元 1 合金元素的作用	80
5.1.1 合金元素在钢中的存在形式及对基本相的影响	80
5.1.2 合金元素对铁碳合金相图的影响	82

5.1.3 合金元素对钢热处理的影响	83
单元2 合金钢的分类和编号	84
5.2.1 合金钢的分类	85
5.2.2 合金钢的编号	85
单元3 合金结构钢	86
5.3.1 合金渗碳钢	86
5.3.2 合金调质钢	87
5.3.3 超高强度钢	89
5.3.4 合金弹簧钢	90
5.3.5 滚动轴承钢	91
单元4 合金工具钢	93
5.4.1 合金刀具钢	93
5.4.2 合金模具钢	94
5.4.3 合金量具钢	96
单元5 不锈钢	97
5.5.1 不锈钢的化学成分特点及合金化	97
5.5.2 常用不锈钢	98
单元6 耐热钢及高温合金	100
5.6.1 高温性能指标	100
5.6.2 耐热钢	101
5.6.3 高温合金	103
5.6.4 高温合金在航空发动机上的典型应用	104
习题和思考题	106
模块6 有色金属	108
单元1 铝及铝合金	108
6.1.1 工业纯铝	108
6.1.2 铝合金的分类及牌号	109
6.1.3 变形铝合金	110
6.1.4 铸造铝合金	114
6.1.5 铝合金在飞机上的应用	114
6.1.6 铝合金的表面防护处理	116
单元2 钛及钛合金	119
6.2.1 工业纯钛的基本特性	119
6.2.2 钛合金	120
6.2.3 钛合金的应用	122
单元3 镁及镁合金	122
6.3.1 镁及镁合金的基本特性	123
6.3.2 变形镁合金	123
6.3.3 铸造镁合金	124

6.3.4 镁合金的应用领域	125
单元4 铜及铜合金	125
6.4.1 纯铜的特点	125
6.4.2 铜合金的特点和应用	126
习题和思考题	128
模块7 高分子材料	129
单元1 高分子材料的结构与分类	129
单元2 高分子材料的性能及应用	131
7.2.1 高分子化合物的基本性质	131
7.2.2 高分子材料的应用	132
单元3 航空塑料	133
7.3.1 塑料的组成、特性和分类	133
7.3.2 常用的航空塑料	134
单元4 航空胶黏剂	136
7.4.1 胶黏剂的组成	136
7.4.2 胶黏剂的特点	137
7.4.3 常用航空胶黏剂	138
7.4.4 维护使用中应注意的事项	138
单元5 航空橡胶	139
7.5.1 橡胶的组成	139
7.5.2 橡胶的性质	139
7.5.3 橡胶的种类	140
7.5.4 橡胶在飞机上的应用	140
习题和思考题	142
模块8 复合材料	143
单元1 复合材料的分类和特点	143
8.1.1 按强化相的结构形态与特征分类	143
8.1.2 按基体材料分类	145
单元2 金属基复合材料	146
8.2.1 金属基复合材料的种类与一般特性	146
8.2.2 增强体及其典型性能	147
8.2.3 金属基复合材料制备工艺	148
8.2.4 金属基复合材料的应用	153
单元3 树脂基复合材料	156
8.3.1 树脂基体	156
8.3.2 增强纤维	157
8.3.3 结构成形工艺	158
单元4 复合材料的修复	161
8.4.1 修理的类型	161

8.4.2	修理前的准备工作	163
8.4.3	修理方法和材料	165
8.4.4	损伤区的确定及相关清除工作	166
8.4.5	损伤表面的预处理和锥面打磨	168
8.4.6	蜂窝芯子和铺层的更换	168
8.4.7	固化前的准备工作	169
8.4.8	理新涂漆	169
8.4.9	美国先进复合材料的固化修理	170
	习题和思考题	172
模块 9	其他航空非金属材料及航空消耗材料	173
单元 1	陶瓷材料与纺织材料	173
9.1.1	陶瓷材料	173
9.1.2	纺织材料	174
单元 2	绝缘材料与绝热材料	175
9.2.1	绝缘材料	175
9.2.2	绝热材料	176
单元 3	密封材料与航空涂料	177
9.3.1	密封材料	177
9.3.2	航空涂料	179
单元 4	航空燃油与液压油	182
9.4.1	航空燃油	182
9.4.2	航空液压油	183
单元 5	航空润滑油与润滑脂	185
9.5.1	航空润滑油	185
9.5.2	航空润滑脂	187
单元 6	航空清洁剂与防冰液	188
9.6.1	航空清洁剂	188
9.6.2	航空防冰液	189
	习题和思考题	190
模块 10	构件的选材、失效与金属表面处理	191
单元 1	零件的失效	191
10.1.1	失效形式	191
10.1.2	失效原因	192
单元 2	材料的无损检测技术	192
10.2.1	射线探伤	192
10.2.2	超声波探伤	195
10.2.3	渗透探伤	196
10.2.4	磁粉探伤	197
单元 3	选材的原则、方法和步骤	198

10.3.1 选材的基本原则·····	198
10.3.2 选材的方法和步骤·····	200
单元4 金属材料的表面处理·····	201
10.4.1 表面强化处理·····	202
10.4.2 金属的表面防腐处理·····	202
10.4.3 金属表面装饰处理·····	205
习题和思考题·····	206
附录·····	208
参考文献·····	227

绪 论

先进材料是科学技术发展和国民经济建设的重要支柱。航空工程材料及其制备技术是材料科学领域中富有创造性和开拓性的一个重要分支,是航空现代化和高科技发展的物质基础。航空工程材料的研究和发展应用水平也反映了一个国家的综合实力和科技水平。

航空工程材料之所以有别于一般机械工程材料,是因为航空工程对材料有着有别于一般机械工程材料的要求。对航空工程所使用的材料,除去一般要求(像经济性、工艺性、安全可靠性等)以外,还提出不同于一般机械工程的特殊要求。或者某些基本要求虽然相同,但在使用过程中却具有不同于一般机械工业的重要意义。航空工程在材料要求方面最突出的特点是特别重视材料的比强度,即要求材料不但强度要高,而且密度要小,这是由飞行条件所决定的。尽管目前在其他工业产品设计中也都在向着轻型化方向发展,但在飞机和航空发动机的设计中,往往是以克为单位来计算减重的,这也是飞机设计有别于一般工业设计的突出特点,因为材料的比强度高低对飞机和发动机来说不仅涉及能源消耗,而且会影响到其他主要技术指标以及飞机的技术和战术性能。所以在航空工程中,为了尽可能地减轻重量而采用的新材料和新工艺所造成的较高成本,往往是一般机械行业很难接受的。也正因为如此,对航空构件的使用寿命(特别是疲劳寿命)要求也就显得尤其重要,进而对飞机在使用过程中的检修和维护工作也被放在十分重要的位置。

航空工业经过 100 多年的发展,航空工程材料不断推陈出新。在飞机机体方面,早期使用木材、蒙布、金属丝等材料,到 1912 年德国人汉斯·雷斯涅尔成功设计了世界上第一架用铝合金制成的全金属单翼飞机,但是直到 20 世纪 30 年代,全金属承力蒙皮才逐渐成为普通的结构形式。到三四十年代,镁合金开始进入航空结构材料的行列。不锈钢成为航空结构材料则是四五十年代的事。到了 50 年代中期才开始有钛合金,并被用于飞机的高温部位。在 60 年代末期,树脂基先进复合材料成为航空结构材料,接着在碳、硼纤维树脂基复合材料的基础上,又出现了金属基复合材料。在飞机发动机方面,早期使用普通碳素钢,后来随着发动机工作温度的升高,逐渐采用钛合金、高温合金、金属基复合材料、陶瓷材料等新型材料。在航空工业的发展历程中,由早期使用天然非金属材料发展到使用金属材料,如今在发展和使用高性能金属材料的同时,又迅速发展和应用人工非金属材料,航空材料的不断进步使得航空工业进入了崭新时代。

航空工程材料的发展离不开提升飞机性能的要求,也离不开制造工艺的支持。飞行性能的需要促进了航空材料的研究和发展,同时新型材料的出现又推动了飞机性能的升级。同样,航空工程材料与航空制造工艺也是相辅相成、互相促进的,先进的工艺因材料加工的需要而产生,而性能优良的材料又因有工艺上的保证才得以被广泛使用。

作为航空技术人员,应该了解和熟悉材料的成分、组织、性能及改性措施,并且能根据材料的使用性能、工艺性能和经济性指标来选取材料。作为飞机地勤保障及维护人员,还要了解和熟悉包括无损检测、材料修复、航空燃油、润滑及密封等在内的飞机维护方面的知识,以便更好地在航空领域发挥自己的才能。

模块 1 金属的力学性能

所谓材料的力学性能,是指材料受外力作用时所表现的性能。金属材料的力学性能是进行航空金属零件结构设计和维修时必须考虑的一项重要因素,主要包括静强度、硬度、塑性、冲击韧性、断裂韧性、疲劳性能以及蠕变、蠕变—疲劳性能等。尽管大多数航空事故最终都是由疲劳损伤引起的,但金属材料的疲劳断裂是一个十分复杂的过程。疲劳断裂的方式也不是唯一的,可能是脆性的,也可能是延性的,与其他力学性能有着不可分割的关系,所以有必要掌握金属材料力学性能的基础知识。

单元 1 刚度与弹性

【学习目标】了解材料拉伸试验的原理及方法,掌握刚度与弹性的定义及其衡量指标。

【重点难点】掌握弹性及弹性极限的定义、刚度的定义及弹性模量的物理意义、材料的弹性模量与零部件刚度的关系。

评价材料力学性能最简单和最有效的方法就是测定材料的拉伸曲线,在 GB/T 6397—1986《金属拉伸试验试样》中对试样的形状、尺寸及加工要求均有明确的规定,如图 1-1 所示。若以 A_0 表示试样的原始横截面积,以 d_0 表示试样的原始直径,则当试件总长度 $L=10d_0=11.3\sqrt{A_0}$ 时,称为长试样;当 $L=5d_0=5.65\sqrt{A_0}$ 时,称为短试样。将标准试样施加轴向拉伸载荷,使之发生变形直至断裂,便可得到试样应变 ϵ (试样原始标距的增量 $\Delta l=l-l_0$ 与原始标距 l_0 之比)随应力 σ (外力与试样原始横截面积之比)变化的关系曲线,称为应力—应变曲线。图 1-2 为低碳钢的应力—应变曲线。

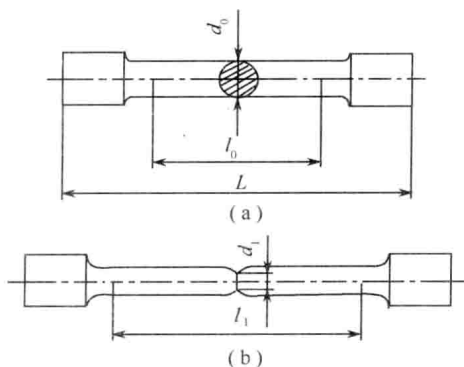


图 1-1 圆形标准拉伸试样
(a) 拉伸前;(b) 拉伸后。

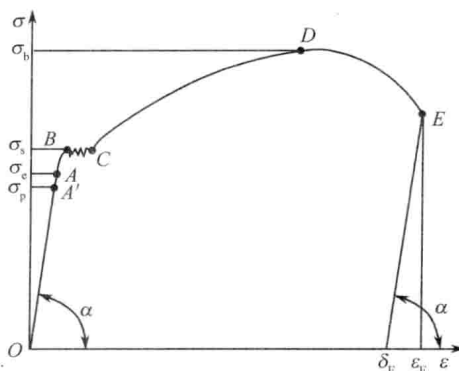


图 1-2 低碳钢的应力—应变曲线

在应力—应变曲线中,OA 段为弹性变形阶段,在此范围内若卸掉载荷,试样将恢复到原来尺寸。A 点所对应的应力为材料承受最大弹性变形时的应力,称为弹性极限,用 σ_e 表示。其中 OA' 部分为一斜直线,应力与应变呈比例关系,A' 点所对应的应力为保持这种比例关系的最大应力,称为比例极限,用 σ_p 表示。由于大多数材料的 A 点和 A' 点几乎重合在一起,一般不做区分。

试样断裂前所发生的总变形 ϵ_E 中包括弹性变形和塑性变形两部分,因此断裂时弹性变形部分仍然会做弹性恢复,保留下来的变形部分为塑性变形,称为残余变形,如图 1-2 中 δ_E 所示。

在弹性变形范围内,应力与应变的比值称为弹性模量 E 。 E 实际上是 OA 线段的斜率; $E = \tan\alpha = \sigma/\epsilon$ (单位为 MPa),其物理意义是产生单位弹性变形时所需应力的大小。弹性模量是材料最稳定的性质之一,它的大小主要取决于材料的本性,除随温度升高而逐渐降低外,其他的材料强化手段(如热处理、冷热加工、合金化等)对弹性模量的影响很小。材料受力时抵抗弹性变形的能力称为刚度,其指标即为弹性模量。而对于具体零件,其刚度不仅与材料的弹性模量有关,还可以通过增加横截面积或改善截面形状的方法来提高零件的刚度。

单元 2 强度与塑性

【学习目标】了解强度的定义及衡量材料强度的指标,掌握屈服强度和抗拉强度的定义、物理意义及测量方法。理解材料塑性的定义及物理意义,掌握衡量材料塑性性能的两个指标:伸长率和断面收缩率。

【重点难点】掌握屈服强度、名义屈服强度及抗拉强度的定义和物理意义,伸长率和断面收缩率的计算方法和应用。

1.2.1 强度

材料在外力作用下抵抗破坏的能力称为强度。根据加载方式不同,强度指标有许多种,如屈服强度、抗拉强度、抗压强度、抗弯强度、抗剪强度、抗扭强度等。其中以拉伸试验测得的屈服强度和抗拉强度两个指标应用最多。

1. 屈服强度

在图 1-2 中,进程超过 B 点后,材料将发生塑性变形。在 BC 段,持续发生塑性变形而应力却不增加,材料的这种现象称为屈服。B 点所对应的应力称为屈服强度,用 σ_s 表示,屈服强度反映材料抵抗永久变形的能力。实际上,多数材料的屈服阶段不很明显或从拉伸曲线上看不出这一阶段,因此规定用拉伸时产生 0.2% 残余变形所对应的应力为材料的屈服应力,称为条件屈服强度或名义屈服强度,记为 $\sigma_{0.2}$,如图 1-3 所示。

2. 抗拉强度

在图 1-2 中,CD 段为均匀塑性变形阶段。在这一阶段,应力随应变增加而增加,产生应变强化。变形超过 D 点后,试样开始发



图 1-3 名义屈服强度的确定

生局部塑性变形,即出现颈缩,如图 1-1(b)所示,随应变增加,应力明显下降,并迅速在 E 点断裂。D 点所对应的应力为材料断裂前所承受的最大应力,称为抗拉强度,用 σ_b 表示。抗拉强度反映材料抵抗断裂破坏的能力,也是零件设计和材料评价的重要指标。

1.2.2 塑性

塑性是指材料受力破坏前承受最大塑性变形的能力,材料的塑性指标为伸长率和断面收缩率。

如图 1-1 所示,试样被拉断后,标距部分的总伸长量与原始标距之比的百分率称为伸长率 δ ,即 $\delta = \frac{l_1 - l_0}{l_0} \times 100\%$;试样断裂后,横截面积最大缩减量与原始横截面积之比的百分率称为断面收缩率 ψ ,即 $\psi = \frac{A_0 - A_1}{A_0} \times 100\%$ 。

显然, δ 与 ψ 的数值越大,材料在断裂前发生的变形越大,说明材料的塑性越好。由于有些材料在拉伸试验时会出现局部颈缩,而有些材料则不会,因此用 ψ 表示材料的塑性比用 δ 表示更接近真实情况。由于不同长度的试样所得伸长率不同,长度越大,伸长率越小。采用长试样进行拉伸试验,所得伸长率用 δ_{10} 表示,而用短试样所得伸长率用 δ_5 表示,显然有 $\delta_5 > \delta_{10}$ 。

材料的塑性指标具有重要的实际意义。塑性良好的材料,冷压成型好。飞机和发动机上的许多薄壁零件,如蒙皮、翼肋、燃烧室零件等都是冷压成型的,使用的材料都应具有良好的塑性。此外,具有一定塑性的零件,在使用过程中万一超载或形成应力集中,它可产生少量塑性变形,由于加工硬化效应而使它的强度提高,不致突然断裂。如果塑性不够而产生脆性的突然断裂,这在工程上是很危险的。

单元3 硬 度

【学习目标】理解硬度的物理意义,熟练掌握布氏硬度、洛氏硬度和维氏硬度的测量原理、方法及测量结果的表示。

【重点难点】掌握三种测量材料硬度的方法,熟记每种硬度测量结果的表示方法,理解每种硬度测量方法的优缺点。

硬度是金属力学性能的一个重要指标,是指材料抵抗局部塑性变形的能力。硬度高,材料的耐磨性就好。硬度与强度之间有一定的内在联系,但测硬度比较简便迅速;而且测量硬度可以在零件的非工作面上直接测量,不会损坏零件。

材料的硬度采用压入法测定。根据测量方法不同,常用的硬度指标有布氏硬度、洛氏硬度和维氏硬度等。用各种方法所测得的硬度值可通过硬度对照表换算,详见附表 1。

1.3.1 布氏硬度

布氏硬度的试验原理如图 1-4 所示。将直径为 D 的钢球或硬质合金球,在一定载荷 P 的作用下压入试样表面,保持一定时间后卸除载荷,所施加的载荷与压痕表面积的比值即为布氏硬度。实际操作时,先测量压痕平均直径 d ,然后查表得到材料的布氏硬