

超好织的

韩式棒针毛衣

张翠 主编



织美堂时尚女士毛衣系列

Weave 织美堂

超好织的韩式棒针毛衣

张翠 主编



中国纺织出版社

图书在版编目 (CIP) 数据

超好织的韩式棒针毛衣 / 张翠主编. —北京: 中国纺织出版社, 2015. 10

(织美堂时尚女士毛衣系列)

ISBN 978-7-5180-1654-9

I. ①超… II. ①张… III. ①女服 — 毛衣针 — 编织 — 图集 IV. ①TS941.763.2-64

中国版本图书馆CIP数据核字 (2015) 第107333号

策划编辑: 阮慧宁 责任编辑: 刘茸 责任印制: 储志伟

中国纺织出版社出版发行

地址: 北京市朝阳区百子湾东里A407号楼 邮政编码: 100124

销售电话: 010—67004422 传真: 010—87155801

<http://www.c-textilep.com>

E-mail: faxing@c-textilep.com

中国纺织出版社天猫旗舰店

官方微博<http://weibo.com/2119887771>

利丰雅高印刷 (深圳) 有限公司印刷 各地新华书店经销

2015年10月第1版第1次印刷

开本: 889×1194 1/16 印张: 6

字数: 174千字 定价: 26.80元

凡购本书, 如有缺页、倒页、脱页, 由本社图书营销中心调换

扭花宽松版开衫·····	04
个性时尚装·····	08
简约百搭披肩·····	09
大牌范儿毛衣·····	12
时尚大气开衫·····	16
灰色休闲装·····	20
北欧花纹裹肩斗篷·····	21
经典花样毛衣·····	24
圆领半袖修身衫·····	25
长款欧美范儿针织衫·····	28
侧开衩简洁款上衣·····	32
个性深V领装·····	32
淑女中长款外套·····	36
经典混色毛衣·····	40
欧美风大气多用毛衣·····	41
灰色短毛衣·····	44
黑灰条纹气质裙装·····	45
简单靓丽装·····	48
V领短袖休闲装·····	52
简单系带小外套·····	52
白色高贵公主装·····	53
个性蝙蝠披肩·····	56
多色条纹披肩·····	57
简单V领宽松装·····	60
时尚端庄开衫·····	64
简单时尚背心·····	65
树叶形状围巾·····	65
圆领短袖毛衣·····	68
米色个性小外套·····	68
蓝灰条纹短袖装·····	69
披肩围巾多用装·····	69
拼色竖条纹背心·····	69
大领外套·····	72



百搭特色披肩·····	73
甜美女孩装·····	76
灰色气质长款毛衣·····	77
宽松下摆休闲毛衫·····	80
灰色开衫外套·····	81
蓝色经典实用休闲毛衫·····	84
拼色短袖装·····	85
混色优雅长款装·····	88
玫红富贵大衣·····	88
红色流苏装·····	89
文静修身装·····	92

织美堂时尚女士毛衣系列

Weave 织美堂

超好织的韩式棒针毛衣

张翠 主编



中国纺织出版社

试读结束，需要全本请在线购买：www.ertongbook.com

图书在版编目 (CIP) 数据

超好织的韩式棒针毛衣 / 张翠主编. —北京: 中国纺织出版社, 2015. 10

(织美堂时尚女士毛衣系列)

ISBN 978-7-5180-1654-9

I. ①超… II. ①张… III. ①女服 — 毛衣针 — 编织 — 图集 IV. ①TS941.763.2-64

中国版本图书馆CIP数据核字 (2015) 第107333号

策划编辑: 阮慧宁 责任编辑: 刘茸 责任印制: 储志伟

中国纺织出版社出版发行

地址: 北京市朝阳区百子湾东里A407号楼 邮政编码: 100124

销售电话: 010—67004422 传真: 010—87155801

<http://www.c-textilep.com>

E-mail: faxing@c-textilep.com

中国纺织出版社天猫旗舰店

官方微博<http://weibo.com/2119887771>

利丰雅高印刷 (深圳) 有限公司印刷 各地新华书店经销

2015年10月第1版第1次印刷

开本: 889×1194 1/16 印张: 6

字数: 174千字 定价: 26.80元

凡购本书, 如有缺页、倒页、脱页, 由本社图书营销中心调换

扭花宽松版开衫·····04
 个性时尚装·····08
 简约百搭披肩·····09
 大牌范儿毛衣·····12
 时尚大气开衫·····16
 灰色休闲装·····20
 北欧花纹裹肩斗篷·····21
 经典花样毛衣·····24
 圆领半袖修身衫·····25
 长款欧美范儿针织衫·····28
 侧开衩简洁款上衣·····32
 个性深V领装·····32
 淑女中长款外套·····36
 经典混色毛衣·····40
 欧美风大气多用毛衣·····41
 灰色短毛衣·····44
 黑灰条纹气质裙装·····45
 简单靓丽装·····48
 V领短袖休闲装·····52
 简单系带小外套·····52
 白色高贵公主装·····53
 个性蝙蝠披肩·····56
 多色条纹披肩·····57
 简单V领宽松装·····60
 时尚端庄开衫·····64
 简单时尚背心·····65
 树叶形状围巾·····65
 圆领短袖毛衣·····68
 米色个性小外套·····68
 蓝灰条纹短袖装·····69
 披肩围巾多用装·····69
 拼色竖条纹背心·····69
 大领外套·····72



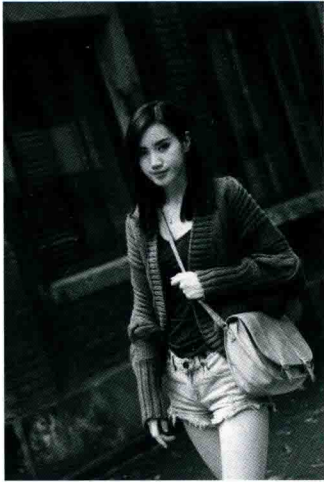
百搭特色披肩·····73
 甜美女孩装·····76
 灰色气质长款毛衣·····77
 宽松下摆休闲毛衫·····80
 灰色开衫外套·····81
 蓝色经典实用休闲毛衫·····84
 拼色短袖装·····85
 混色优雅长款装·····88
 玫红富贵大衣·····88
 红色流苏装·····89
 文静修身装·····92





knittingsweater 作品01
扭花宽松版开衫

织法 p06~07



作品01

【成品规格】 见图

【工具】 3.75mm、7mm棒针

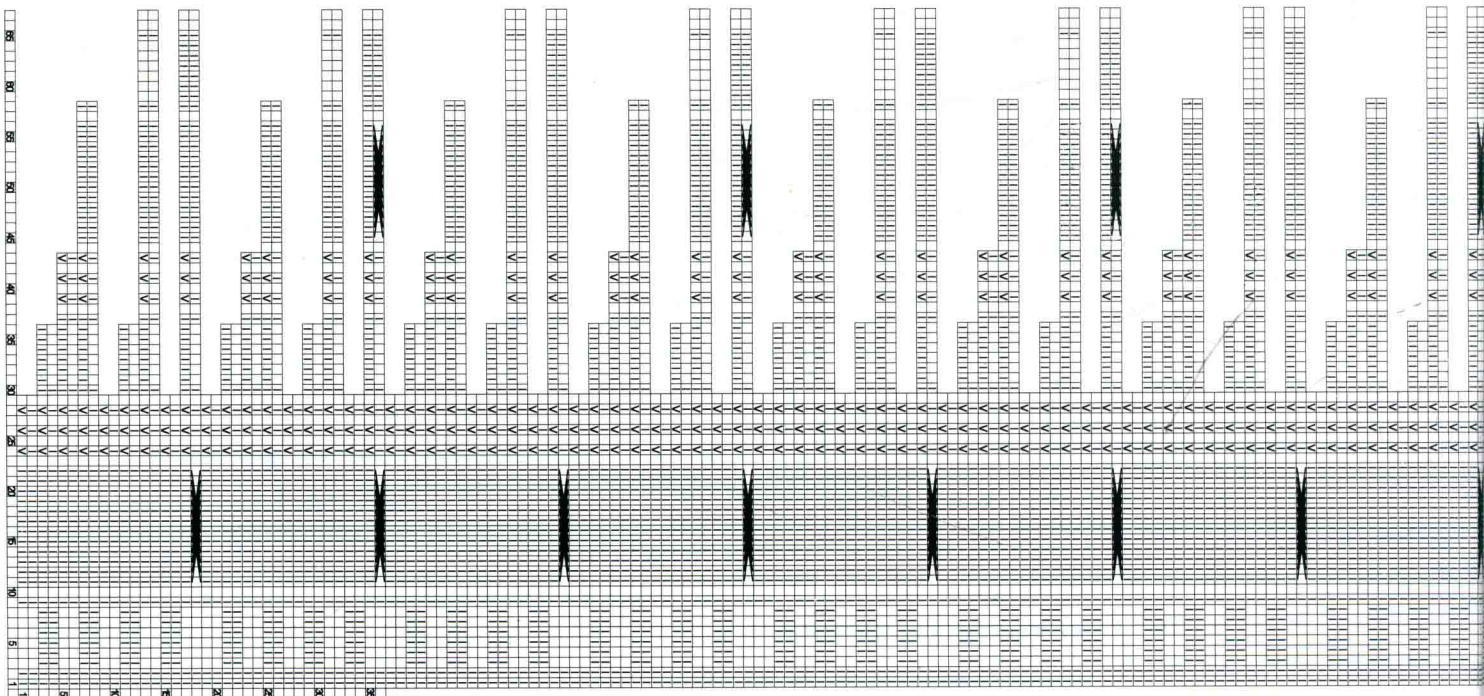
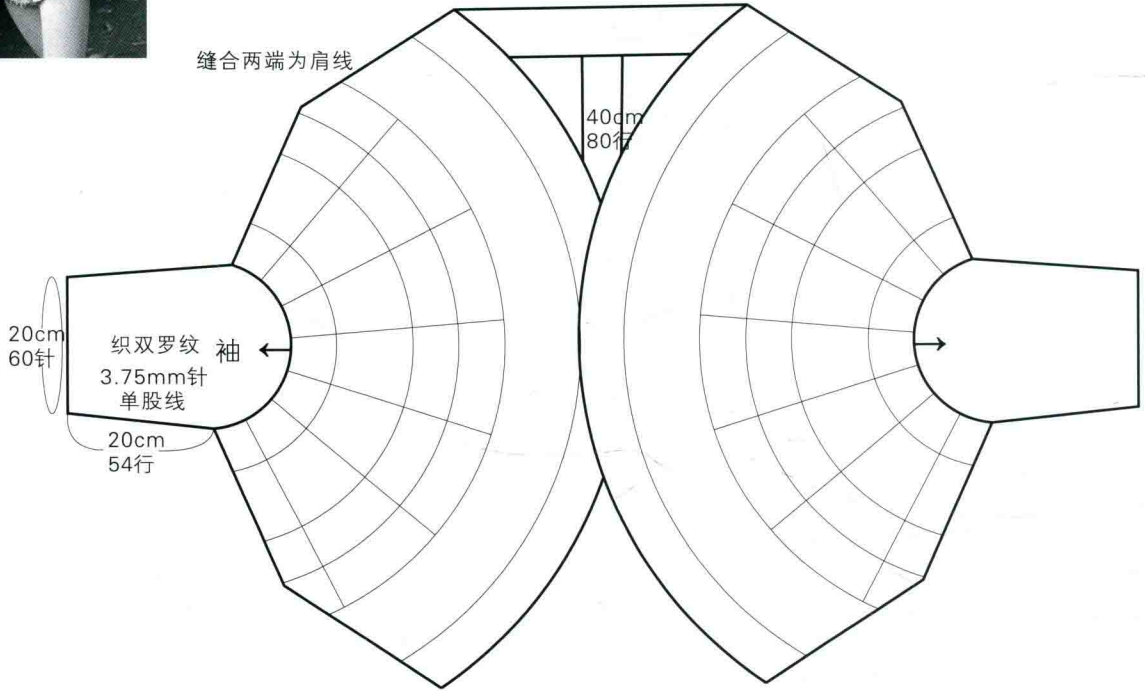
【编织密度】 30针 × 35行 = 10cm²

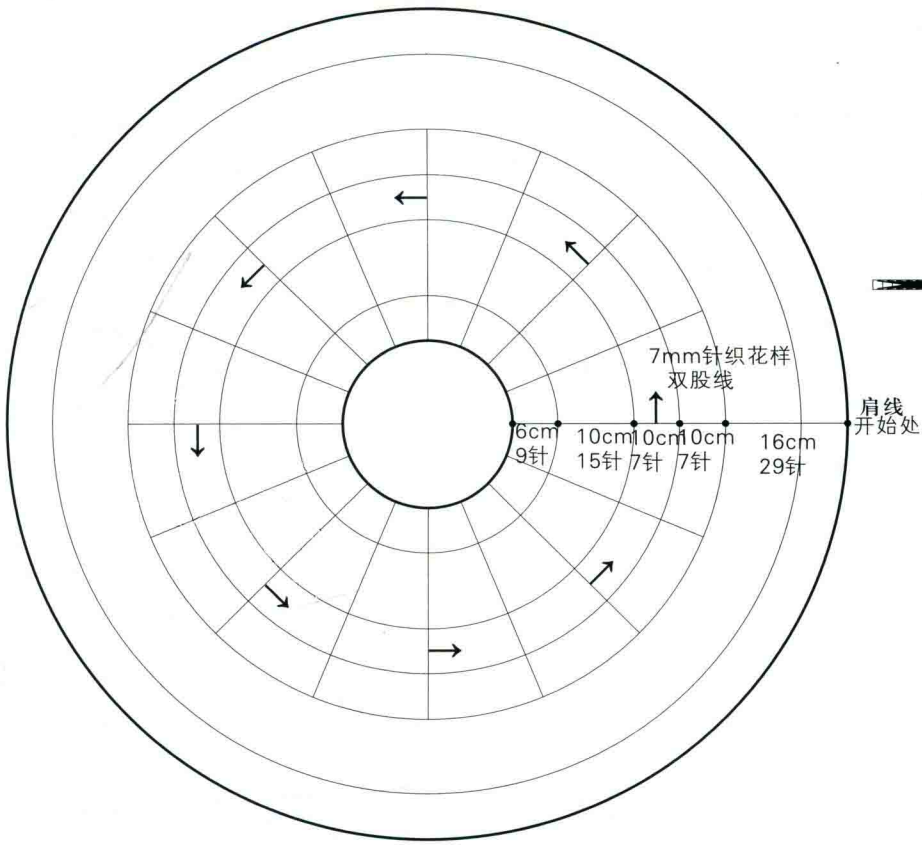
【材料】 蓝色棉线2股850g

【编织要点】

起67针按5组分3个阶段共18行引退针；第1组是9针，第2组15针，第3组7针，第4组7针，第5组29针；最外边第5组29针行行织；1~2行织第5组；3~4行织第4组和第5组；5~6行织第3至第5组；7~8行织第2至第5组；9~10行织第5组；11~12行织第4和第5组；13~14行全织；15~16行织第5组；17~18行全织；一个轮回完成。依此类推，整个圆织完后，第1组共织64行，第2组织98行，第3组织132行，第4组织198行，第5组也就是最外边织298行，完成；对应织另一个圆，缝合两条边做肩线；另用3.75mm棒针从内圆边缘挑出60针，用单股织双罗纹54行为袖口；将两圆后背缝合，完成。

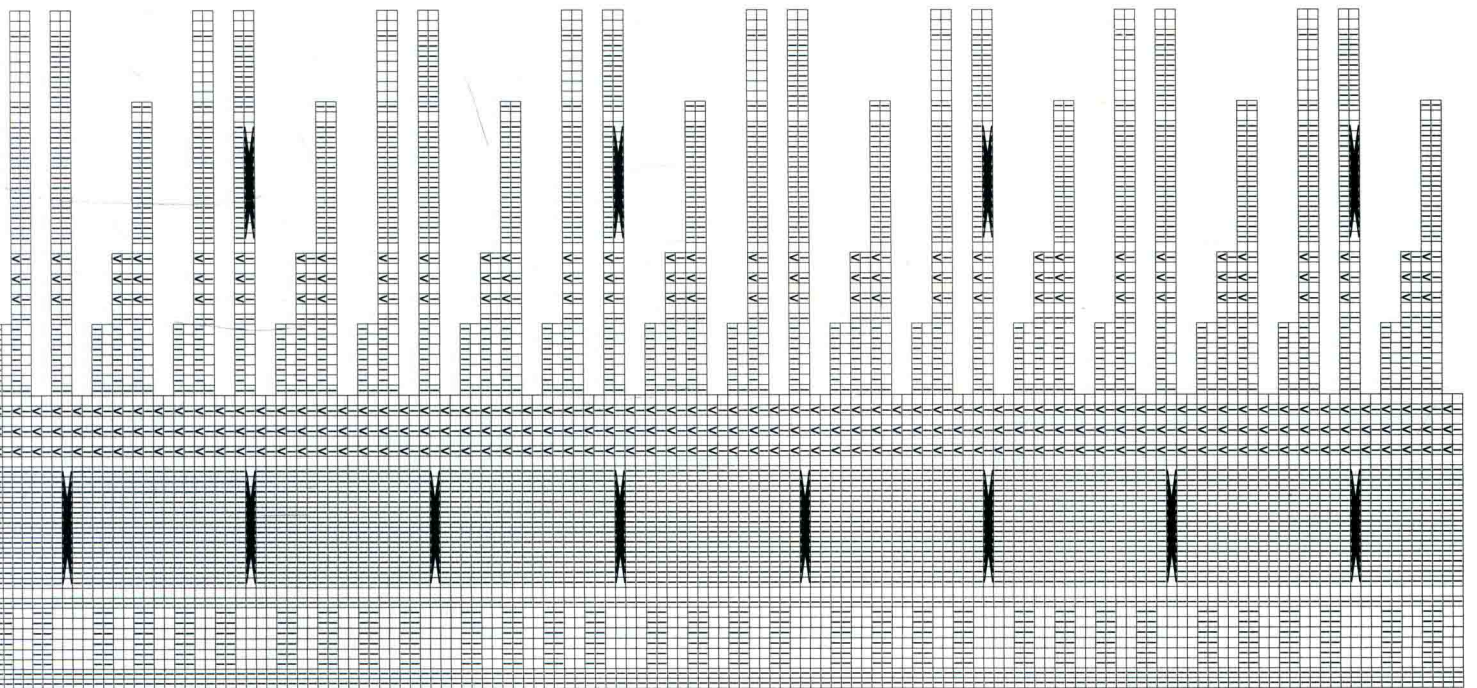
将肩线相连边缘重叠缝合





符号说明:

- =□
- ▣=浮针
- ▣=12针左上交叉



knittingsweater 作品02

个性时尚装

织法 p10



knittingsweater 作品03

简约百搭披肩

织法 p11





作品02

【成品规格】 衣长85cm，衣宽56cm

【工具】 12号棒针

【编织密度】 26针×32.5行=10cm²

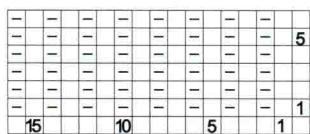
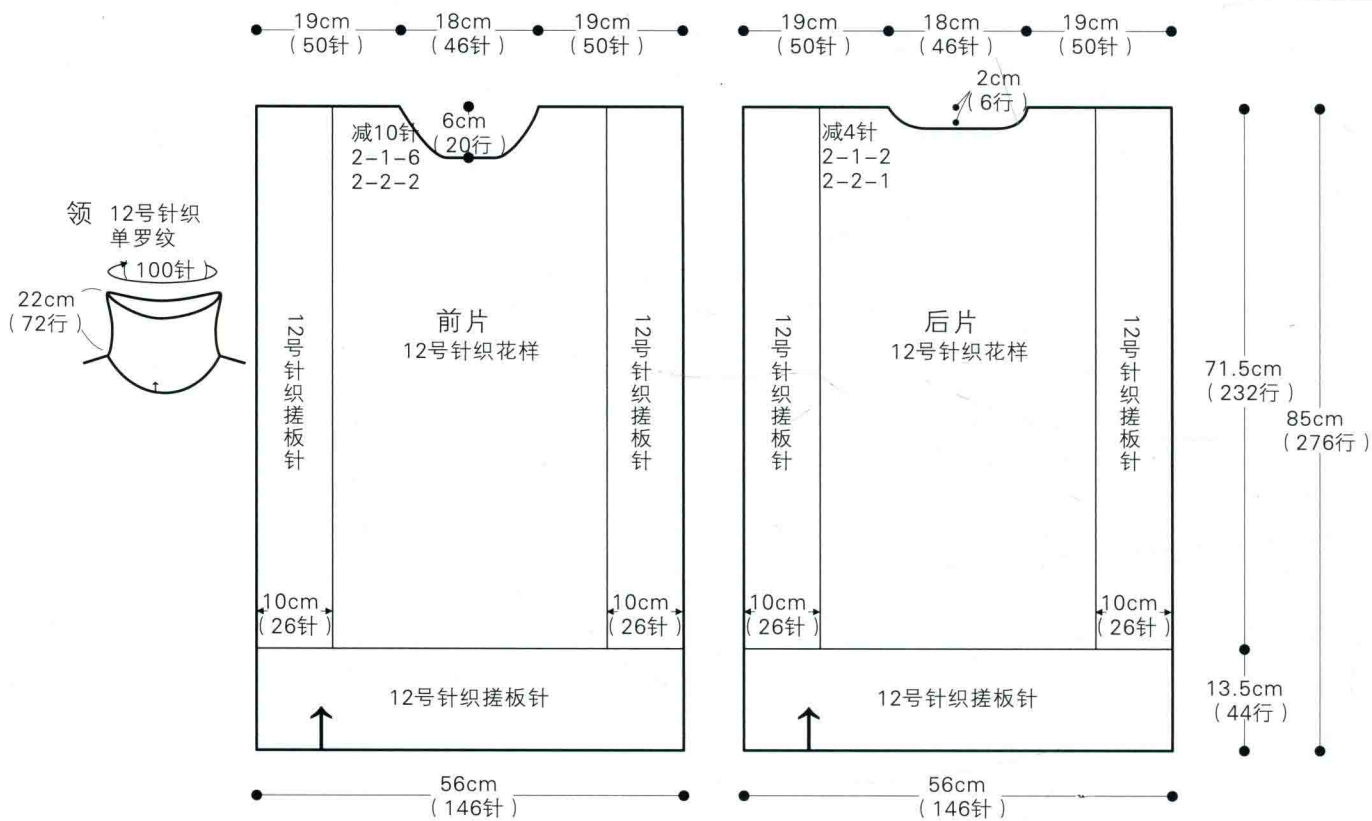
【材料】 白色毛线700g

【编织要点】

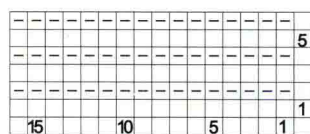
1.后片:用12号针起146针织搓板针44行，两侧各26针继续织搓板针，中间改织花样，平织26行，后领窝最后6行开始织，按结构图所示收针。

2.前片:前片编织方法与后片一样，前领窝最后20行开始织，按结构图所示收针。

3.领:从领窝挑100针织单罗纹，织72行。



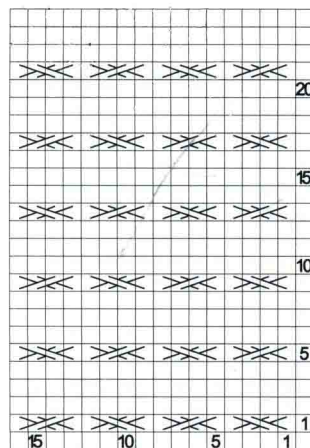
□ = 1
单罗纹



□ = 1
搓板针

符号说明:

- = 4针右上交叉
- = 4针左上交叉



□ = 1 编织花样

作品03

【成品规格】 衣长30cm，衣宽60cm

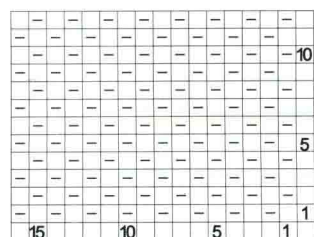
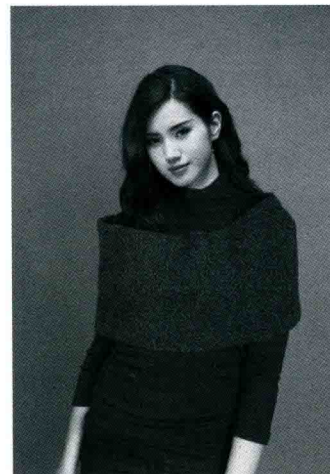
【工具】 12号棒针

【编织密度】 16针×22行=10cm²

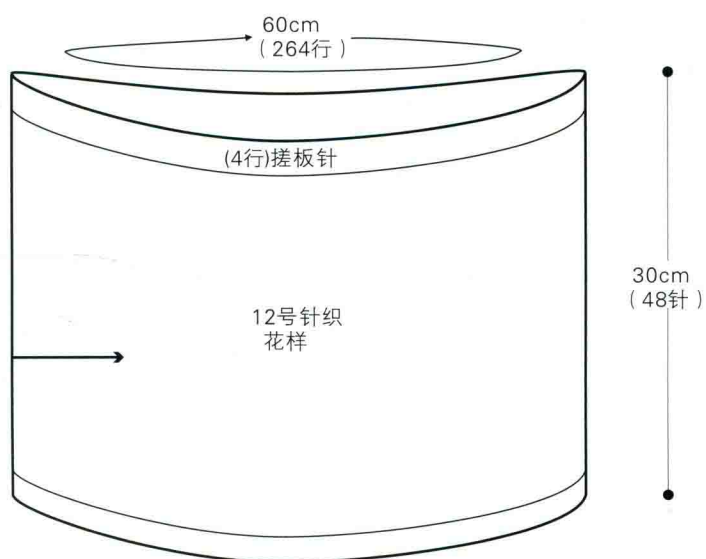
【材料】 蓝色毛线220g

【编织要点】

用12号针起48针织按花样往返编织，平织264行，与起针缝合。



花样



knittingsweater 作品04

大牌范儿毛衣

织法 p14



