



“十二五”职业教育国家规划教材  
经全国职业教育教材审定委员会审定

# 化工单元操作实训

## HUAGONG DANYUAN CAOZUO SHIXUN

何灏彦 童孟良 主编  
易卫国 主审



化学工业出版社



“十二五”职业教育国家规划教材  
经全国职业教育教材审定委员会审定

# 化工单元操作实训

第二版

何灏彦 童孟良 主编  
易卫国 主审



化学工业出版社

· 北京 ·

本教材根据高职教育的特点和要求,由企业专家和双师型教师共同开发,采用模块法编写方式,以项目导向法、任务驱动法组织教材内容,实训内容从单一的验证型向验证、操作、生产、仿真、演示等多种类、综合型转变。本书是学生学习化工单元操作课程的重要一环,是学生巩固理论知识、获取工程技能、培养职业素质的重要途径。

本教材共分五个模块,内容包括实训的知识准备、实验型实训、操作型实训、生产型实训和仿真型实训。每个模块包含若干个实训项目,每一项目均包含“教、学、做、评”等内容。

本教材可作为高职高专化工技术类及相关专业的实训教材,亦可供化工企业生产一线的工程技术人员参考。

## 图书在版编目(CIP)数据

化工单元操作实训/何灏彦,童孟良主编. —2版.

北京:化学工业出版社,2015.8

“十二五”职业教育国家规划教材

ISBN 978-7-122-24696-7

I. ①化… II. ①何…②童… III. ①化工单元操作-  
高等职业教育-教材 IV. ①TQ02

中国版本图书馆CIP数据核字(2015)第167552号

---

责任编辑:旷英姿

文字编辑:向东

责任校对:边涛

装帧设计:王晓宇

---

出版发行:化学工业出版社(北京市东城区青年湖南街13号 邮政编码100011)

印装:北京云浩印刷有限责任公司

787mm×1092mm 1/16 印张10 $\frac{1}{2}$  字数232千字 2015年10月北京第2版第1次印刷

---

购书咨询:010-64518888(传真:010-64519686) 售后服务:010-64518899

网 址: <http://www.cip.com.cn>

凡购买本书,如有缺损质量问题,本社销售中心负责调换。

---

定 价:24.00元

版权所有 违者必究

# 前 言

化工单元操作（又名化工原理）是化工类及相关专业的一门重要的专业技术课，其涉及的知识和技能被广泛应用于化工生产中。

根据高职教育的特点和要求，化工单元操作课程需改革课程内容、教学方法和教学手段，突出对学生应用能力、实践技能和综合素质的培养，强化学生动手能力、应变能力、管理能力的训练。

本书从上述特点和要求出发，由企业专家和双师型教师共同开发，采用模块法编写方式，以项目导向法、任务驱动法组织教材内容，实训项目从单一的验证型向验证、操作、生产、仿真、演示等多种类、综合型转变，每一项目包含“实训任务、实训知识准备、实训装置与流程认知、实训操作步骤及注意事项、实训数据记录与数据处理、实训考评、实训报告要求、实训问题思考”等内容，实行“过程性评价与终结性评价”相结合的考核方式。

为便于学生自主学习，我们在“世界大学城”网站建立了内容丰富、资料齐全的课程网络资源库，网址 <http://www.worlduc.com/SpaceShow/Index.aspx?uid=260117>。

本书由何灏彦、童孟良主编。其中模块一、模块二的项目一至项目五由何灏彦编写，项目六至项目十由赵志雄编写，项目十一至项目十四由廖红光编写；模块三的项目一、项目二由侯德顺编写，项目三至项目八由刘寿兵（湖南湘江涂料集团公司高级工程师）编写，模块四由童孟良编写，模块五由包巨南编写。全书由易卫国担任主审，何灏彦统稿。本书在编写过程中，得到了湖南化工职业技术学院、湖南湘江涂料集团公司、浙江中控科教仪器设备有限公司、杭州言实科技有限公司、北京东方仿真软件技术有限公司领导和同仁们的大力支持和悉心指导，在此表示衷心感谢。

由于编者水平所限，书中不妥之处在所难免，欢迎读者批评指正。

编者  
2015年4月

# 第一版前言

化工单元操作是化工类及相关专业的一门重要的专业基础课，其涉及的知识和技能被广泛应用于化工生产中。

根据高职教育的特点和要求，化工单元操作需不断深化课程内容、教学方法和教学手段的改革，突出对学生应用能力、实践技能和综合素质的培养，强化学生动手能力、应变能力和管理能力的训练。

本教材从上述特点和要求出发，采用模块法编写方式，以任务驱动法、项目导向法组织教材内容，实训内容从单一的验证型向验证、操作、生产、仿真、演示等多种类、综合型方面转变。

本书的模块一、二、五由何灏彦编写，模块三（项目三~七）、四由童孟良编写，模块三的项目一、二由包巨南编写，全书由何灏彦统稿，由易卫国主审。本书在编写过程中，得到了北京东方仿真软件技术有限公司及湖南化工职业技术学院领导和同仁们的大力支持和悉心指导，在此表示衷心的感谢。

由于编者水平所限，书中不妥之处在所难免，欢迎读者批评指正。

编 者

2008年4月

# 目 录

<b>模块一 实训的知识准备</b> .....	1
任务一 认知实训的重要性 .....	1
任务二 掌握实训的基本要求 .....	2
任务三 掌握实训报告的写法 .....	2
任务四 了解数据误差的产生原因和处理方法 .....	2
任务五 熟悉有效数字的运算和数据的记数法 .....	4
任务六 掌握实训数据的测取和记录方法 .....	5
任务七 了解实训数据的整理方法 .....	5
任务八 熟悉实训中的安全知识 .....	6
任务九 熟悉化工单元操作实训室有关规章制度 .....	6
<b>模块二 实验型实训</b> .....	8
项目一 流体的输送操作及流动阻力的测定 .....	8
项目二 离心泵的操作及性能的测定 .....	15
项目三 UTS系列流体的输送操作 .....	21
项目四 UTS系列换热器的操作 .....	30
项目五 UTS系列板框过滤机的操作 .....	49
项目六 UTS系列蒸发器的操作 .....	53
项目七 UTS系列流化床干燥器的操作 .....	61
项目八 单精馏塔的操作及塔效率的测定 .....	66
项目九 双精馏塔的操作 .....	70
项目十 UTS系列精馏塔的操作 .....	76
项目十一 吸收塔的操作及吸收传质系数的测定 .....	85
项目十二 UTS系列吸收解吸塔的操作 .....	89
项目十三 UTS系列萃取塔的操作 .....	96
项目十四 UTS系列间歇反应器的操作 .....	101
<b>模块三 操作型实训</b> .....	110
项目一 化工管路拆装 .....	110
项目二 机、泵拆装 .....	115
项目三 喷射式真空泵的操作 .....	118
项目四 离心机的操作 .....	120
项目五 板框压滤机的操作 .....	123
项目六 旋转闪蒸干燥机的操作 .....	127

项目七	SX <sub>2</sub> 系列箱式电阻炉的操作 .....	130
项目八	反应釜的构造及操作 .....	133
<b>模块四</b>	<b>生产型实训</b> .....	136
项目一	超纯水的生产 .....	136
项目二	氧化锌的生产 .....	141
<b>模块五</b>	<b>仿真型实训</b> .....	145
项目一	离心泵性能曲线测定 .....	145
项目二	流量计的认识和校验 .....	147
项目三	流体阻力实验 .....	148
项目四	传热实验（流程二） .....	151
项目五	精馏实验 .....	152
项目六	吸收实验 .....	155
项目七	干燥实验 .....	157
项目八	过滤实验 .....	159
<b>参考文献</b>	.....	161

# 模块一 实训的知识准备

## 任务一 认知实训的重要性

“化工单元操作”是化工类及相关专业（如制药、生化、轻工、食品、冶金、环保、能源）一门重要的工程技术课，它以化工生产中属物理加工过程、按操作原理共性归纳成的若干单元操作作为课程内容，研究各单元操作的基本原理、工艺计算、典型设备及操作控制，其特点是实践性、应用性强。

“化工单元操作”的课程目标：获得常见化工单元操作过程及设备的基础知识、基本理论和基本计算能力，并受到足够的操作技能训练和职业素质培养，为学习后续专业课程和将来从事工程技术工作，实施操作控制、工艺调整、生产管理奠定知识、技能、素质基础。

① 知识目标 能正确理解各单元操作的基本原理；掌握基本计算公式的物理意义、使用方法和适用范围；了解典型设备的构造、性能和操作原理，并具有设备初步选型及设计的能力。

② 技能目标 熟悉主要单元操作过程及设备的基本计算方法；具有查阅和使用常用工程计算图表、手册、资料的能力；熟悉常见化工单元操作的操作方法；初步具有选择适宜操作条件、寻找强化过程途径和提高设备效能的能力；具有安全环保的意识；具有从过程的基本原理出发，观察、分析、综合、归纳众多影响生产的因素，运用所学知识解决工程问题的学习能力、应用能力、写作能力、创新能力、协作能力。

③ 素质目标 能遵章守纪、认真学习、服从安排、吃苦耐劳、团结协作、严谨求实、勤于钻研、一丝不苟、讲究卫生。

化工单元操作实训就是实现上述目标的一个必不可少的重要教学环节，是学生巩固理论知识、获取工程技能、培养职业素质的重要途径。

化工单元操作实训的主要目的有以下。

① 验证有关的化工单元操作理论，巩固并加强对理论的认识和理解；

② 熟悉实训装置的结构、性能和流程，并通过在实训中的操作和观察，掌握一定的操作技能；

③ 通过对实训数据的分析、整理及关联，培养编写实训报告，处理一般工程技术问题和进行生产操作的能力；

④ 树立严肃认真、实事求是的科学态度，养成吃苦耐劳、团结协作的职业素质。



## 任务二 掌握实训的基本要求

① 学生在参加实训前必须认真阅读实训指导书，清楚地掌握每个实训的具体任务、实训内容和实训所联系的知识，并写出简明的预习报告，经指导教师考查，达到预习要求后，才能允许参加实训。

② 学生进行真实实训前，首先要在电脑上进行仿真实训。

③ 学生实训前应了解、熟悉实训装置的流程和仪器仪表，掌握其操作方法，并按要求进行实训前的检查、准备工作，经教师允许后，才能启动设备。

④ 实训进行过程中，要按操作规程认真、仔细地操作，要在实训记录本上准确、真实地记录原始数据及有关实训现象，并进行理论联系实际思考。

⑤ 实训结束后，要将实训设备及仪表恢复原状，将周围环境整理干净，并把原始实训记录本交教师审阅，经老师检查批准后，方可离开实训室。

⑥ 撰写实训报告。

## 任务三 掌握实训报告的写法

实训报告属技术文件范畴，是对学生用文字表达技术资料的一种训练，因此必须用准确的数字、规范的科学用语来书写。在报告中数据应真实、图表应清晰、内容应详细，为今后写好生产报告和科研论文打好基础。

实训报告可在预习报告的基础上完成，其内容主要有：

① 实训名称；

② 实训报告撰写人、实训同组人及实训日期；

③ 实训任务；

④ 实训相关知识；

⑤ 实训装置与流程；

⑥ 实训操作步骤及注意事项；

⑦ 实训数据记录；

⑧ 实训数据处理，以一组数据处理过程为例，说明数据处理的方法；

⑨ 按实训报告要求对实训结果进行描述或总结；

⑩ 对实训过程或结果进行分析、讨论或思考。

## 任务四 了解数据误差的产生原因和处理方法

### 1. 误差的产生和分类

根据误差的性质和产生的原因，可将误差分为系统误差、随机误差、过失误差三类。

(1) 系统误差

系统误差是由某些固定不变的因素引起的, 这些因素影响的结果永远朝一个方向偏移, 其大小及符号在同一组实验测量中完全相同。当实训条件一经确定, 系统误差就是一个客观上的恒定值, 多次测量的平均值也不能减弱它的影响。误差随实训条件的改变按一定规律变化。产生系统误差的原因有以下几方面:

① 测量仪器方面的因素, 如仪器设计上的缺点, 刻度不准, 仪表未进行校正或标准表本身存在偏差, 安装不正确等;

② 环境因素, 如外界温度、湿度、压力等引起的误差;

③ 测量方法因素, 如近似的测量方法或近似的计算公式等引起的误差;

④ 测量人员的习惯和偏向或动态测量时的滞后现象等, 如读数偏高或偏低所引起的误差。

针对以上具体情况, 采用改进仪器和实验装置以及提高测试技能予以解决。

### (2) 随机误差

它是由某些不易控制的因素造成的。在相同条件下做多次测量, 其误差数值是不确定的, 时大时小、时正时负, 没有确定的规律, 这类误差称为随机误差或偶然误差。这类误差产生原因不明, 因而无法控制和补偿。

若对某一量值进行足够多次的等精度测量, 就会发现随机误差服从统计规律, 误差的大小或正负的出现完全由概率决定的。随着测量次数的增加, 随机误差的算术平均值趋近于零, 所以多次测量结果的算术平均值将更接近于真值。

### (3) 过失误差

过失误差是一种与实际事实明显不符的误差, 误差值可能很大, 且无一定的规律。它主要是由于实训人员粗心大意、操作不当造成的, 如读错数据、操作失误等。

在测量或实训时, 只要认真负责是可以避免这类误差的。存在过失误差的观测值在实训数据整理时应该剔除。

## 2. 精密度和精确度

测量的质量和水平可以用误差概念来描述, 也可以用精确度来描述。为了指明误差来源和性质, 可分为精密度和精确度。

### (1) 精密度

精密度是在测量中所测得的数值重现性的程度。它可以反映随机误差的影响程度, 随机误差小, 则精密度高。

### (2) 精确度

精确度是测量值与真值之间的符合程度。它反映了测量中所有系统误差和随机误差的综合。

如图 1-1 所示的打靶情形, 其精密度和精确度分别为: 图(a) 系统误差小, 随机误差大, 精密度、精确度都不好; 图(b) 系统误差大, 随机误差小, 精密度很好, 但精确度不好; 图(c) 系统误差和随机误差都很小, 精密度和精确度都很好。

## 3. 真值和平均值

真值是指某物理量客观存在的确定值, 它通常是未知的。由于误差的客观存在, 真值一般是无法测得的。

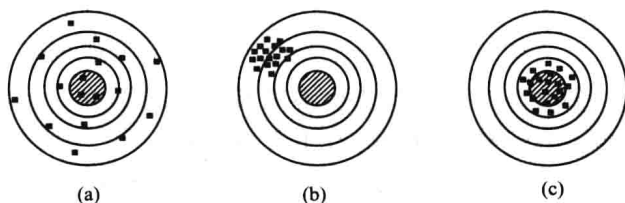


图 1-1 精密度和精确度的关系

测量次数无限多时, 根据正负误差出现的概率相等的误差分布定律, 在不存在系统误差的情况下, 它们的平均值极为接近真值。故在实验科学中真值的定义为无限多次观测值的平均值。但实际测定的次数总是有限的, 由有限次数求出的平均值, 只能近似地接近于真值, 可称此平均值为最佳值。

在化工领域中常用的平均值有下面几种。

#### (1) 算术平均值

算术平均值最常用。设  $x_1$ 、 $x_2$ 、 $\dots$ 、 $x_n$  为各次的测量值,  $n$  代表测量次数, 则算术平均值为

$$\bar{x} = \frac{x_1 + x_2 + \dots + x_n}{n} = \frac{\sum_{i=1}^n x_i}{n} \quad (1-1)$$

#### (2) 均方根平均值

$$\bar{x}_{\text{均方根}} = \sqrt{\frac{x_1^2 + x_2^2 + \dots + x_n^2}{n}} = \sqrt{\frac{\sum_{i=1}^n x_i^2}{n}} \quad (1-2)$$

#### (3) 几何平均值

$$\bar{x}_{\text{几何}} = \sqrt[n]{x_1 x_2 \dots x_n} = \sqrt[n]{\prod_{i=1}^n x_i} \quad (1-3)$$

#### (4) 对数平均值

$$\bar{x}_{\text{对数}} = \frac{x_1 - x_2}{\ln x_1 - \ln x_2} = \frac{x_1 - x_2}{\ln \frac{x_1}{x_2}} \quad (1-4)$$

#### (5) 加权平均值

$$\bar{x}_{\text{加权}} = \frac{w_1 x_1 + w_2 x_2 + \dots + w_n x_n}{w_1 + w_2 + \dots + w_n} = \frac{\sum w_i x_i}{\sum w_i} \quad (1-5)$$

## 任务五 熟悉有效数字的运算和数据的记数法

### 1. 有效数字

实训测量中所使用的仪器仪表只能达到一定的精度, 因此测量或运算的结果不可能也不应该超越仪器仪表所允许的精度范围。

有效数字只能具有一位存疑值。不能错误地认为小数点后面的数字越多就越正确,

或者运算结果保留位数越多越准确。

## 2. 科学记数法

用指数形式记数, 如:

9140mm 可记为  $9.140 \times 10^3$  mm

0.009140km 可记为  $9.140 \times 10^{-3}$  km

## 3. 有效数字的运算规则

### (1) 加、减法运算

有效数字进行加、减法运算时, 有效数字的位数与各因子中有效数字位数最小的相同。

### (2) 乘、除法运算

两个量相乘(相除)的积(商), 其有效数字位数与各因子中有效数字位数最少的相同。

### (3) 乘方、开方运算

乘方、开方后的有效数字的位数与其底数相同。

### (4) 对数运算

对数的有效数字的位数应与其真数相同。

## 任务六 掌握实训数据的测取和记录方法

实训数据的测取和记录质量的好坏, 直接影响到数据处理结果的正确与否。正确测取和记录实训数据应注意以下几个方面。

① 根据内容和要求, 事先拟好记录表格。数据记录要尽可能详尽, 不能遗漏任一必需的数据。

② 表格中要记录各项物理量的名称、符号及单位。

③ 要等操作过程稳定后才开始读数。当操作条件发生改变时, 要等操作条件再次稳定后才又一次读数。

④ 读数应力求准确和及时, 但读数不要超过仪器仪表的精确度。

⑤ 实事求是对待每一读数, 不能随意篡改或舍弃。

## 任务七 了解实训数据的整理方法

实训数据中各变量的关系可表示为列表式、图示式和函数式。

① 列表式。将实训数据制成表格。它显示了各变量间的对应关系, 反映出变量之间的变化规律。它是标绘曲线的基础。

② 图示式。将实训数据绘制成曲线。它直观地反映出变量之间的关系。在报告与论文中几乎都能看到, 而且为整理成数学模型(方程式)提供了必要的函数形式。

③ 函数式。借助于数学方法将实训数据按一定函数形式整理成方程即数学模型。

## 任务八 熟悉实训中的安全知识

① 注意安全用电。为了防止电气设备的漏电而发生触电事故，电气设备必须采取接地保护措施；严禁用湿手去接触电闸、开关和电气设备；严禁超负荷用电；尽量不要两手同时接触电气设备的金属外壳以防漏电；操作电负荷较大的设备时，最后穿胶底鞋或塑料底鞋。

② 防止可燃物的燃烧，如精馏实训室中的酒精；未经许可不许在实训室启用明火，更不许吸烟。

③ 防止机械创伤、烫伤、碰伤、摔伤、扭伤等意外事故的发生。严禁将手或头发接触设备正在转动的部位，如转动中的泵轴、风机叶片；严禁用手接触高温水蒸气或物料；严禁在实训室发生拥挤现象，不许穿高跟鞋、拖鞋。

④ 确保高压设备和气瓶（如水蒸气锅炉、CO<sub>2</sub> 载气瓶等）的安全，防止爆炸事故的发生。

⑤ 防止化学药品对人体产生危害，注意实训室的通风，必要时可戴上口罩等防护用品。

## 任务九 熟悉化工单元操作实训室有关规章制度

### 1. 实训室安全制度

① 实训室是教学、科研的重要场所，对于安全工作要给予高度重视。应该定期检查实训室的安全工作，消除事故隐患。

② 实训室应配备必要的消防器材并放于明显位置以便使用；实训室全体人员应能正确使用灭火器，发现火险隐患及时报告处置，发生火灾主动扑救，及时报警。

③ 实训室老师下班时应清理好器材、工具，检查各室门、窗、水、电是否关好，发现破损或故障及时维修、报告。

### 2. 实训室卫生制度

① 实训室应有专人负责卫生工作，经常打扫，定期检查。

② 保持门、窗、玻璃、地板、墙面、家具、实训台及各种设施的整齐清洁。

③ 实训仪器设备应布置合理、完好整洁，化学药品放置合理、整洁、无泄漏。

④ 实训室通风良好，门口及走廊不准堆放杂物，要求整洁畅通。

### 3. 实训室学生实训守则

① 爱护实训室设备、仪器，未经教师许可，不得乱动实训设备、仪器、阀门以及电气设备。

② 实训室内各实训专用的仪器、仪表、资料等，用完后须维持原状，未经许可不得私自携出室外或随意乱放。

③ 实训时注意力要集中，损坏的仪器设备要酌情赔偿。

④ 在实训室内不准嬉笑打闹、不许吸烟，违者按违反学校纪律处理。

⑤ 实训中出现问题或意外事故，应及时找实训指导教师处理，以保证实训教学的正常进行。

⑥ 实训结束后，将实训设备、仪表恢复原状，切断电源，关好自来水和风机。最后清理好本实训台，经教师同意后方可离开实训室。

#### 4. 仪器设备管理制度

① 实训室设备一般不允许借出，各实训室互借要进行登记。

② 仪器设备及附件定位存放。

③ 仪器设备如有损坏、丢失要写出报告，说明原因、过程，分清责任，及时上报。因违章造成的损失，要按有关规定进行赔偿。

④ 仪器设备的说明书由各实训室老师管理，借出要登记并按时归还。

## 模块二 实验型实训

### 项目一 流体的输送操作及流动阻力的测定

#### 一、实训任务

- ① 掌握流体流经圆形直管和阀门时阻力损失（压力降）的测定方法。
- ② 测定直管摩擦系数  $\lambda$  与雷诺准数  $Re$  的关系。
- ③ 测定流体流经阀门时的局部阻力系数  $\xi$ 。
- ④ 学会离心泵、倒 U 形差压计和转子流量计的使用方法。
- ⑤ 识别组成管路的各种管件、阀门，并了解其作用。
- ⑥ 了解流体流动中能量损失的变化规律和影响因素，寻找降低阻力损失（压力降）的方法。

#### 二、实训知识准备

流体在管内流动时，由于黏性剪应力和涡流的存在，不可避免地要消耗一定的机械能，这种机械能的消耗包括流体流经直管的直管阻力和因流体流动方向改变所引起的局部阻力（如管路的进口、出口、弯头、阀门等）。

流体流动管路主要由管子、管件和阀件构成，也包括一些附属于管路的管架、管卡、管撑等辅件。管子按管材不同可分为金属管、非金属管和复合管。金属管主要有铸铁管、钢管（含合金钢管）和有色金属管等；非金属管主要有陶瓷管、水泥管、玻璃管、塑料管、橡胶管等；复合管指的是金属与非金属两种材料复合得到的管子，最常见的形式是衬里管。

#### 1. 直管阻力的测定

流体在如图 2-1 所示的水平等径圆管中作定态流动时，阻力损失表现为压力的降低。

在两测压点取 1—1、2—2 截面，列柏努利方程：

$$gZ_1 + \frac{u_1^2}{2} + \frac{p_1}{\rho} + W_e = gZ_2 + \frac{u_2^2}{2} + \frac{p_2}{\rho} + h_f \quad (\text{kJ/kg}) \quad (2-1)$$

式中  $W_e$ ——1kg 流体在 1—1 截面与 2—2 截面间获得的外加功，kJ/kg；

$h_f$ ——1kg 流体从 1—1 截面流到 2—2 截面的能量损失，kJ/kg；

$u_1, u_2$ ——分别在 1—1 截面和 2—2 截面处流速，m/s；

$p_1, p_2$ ——分别在 1—1 截面和 2—2 截面处压力，kPa；

$\rho$ ——流体在两截面处的密度， $\text{kg/m}^3$ 。

因为实训中  $Z_1 = Z_2$ 、 $u_1 = u_2$ 、 $W_e = 0$

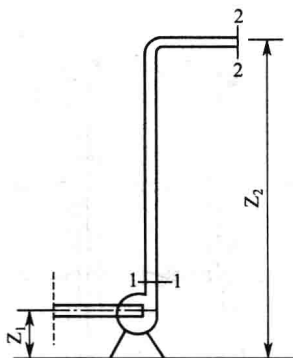


图 2-1 能量守恒示意图

所以  $h_f = \frac{p_1 - p_2}{\rho} = \frac{\Delta p}{\rho}$ ，而  $h_f = \lambda \frac{l u^2}{d}$

故 
$$\lambda = \frac{2 d \Delta p}{\rho l u^2} \tag{2-2}$$

式中  $\lambda$  ——直管摩擦系数；

$d$  ——圆管的内径，m；

$\Delta p$  ——流体流经直管两测量点间的压力降，Pa；

$l$  ——直管两测量点间的长度，m；

$\rho$  ——待测流体的密度， $\text{kg/m}^3$ ；

$u$  ——流体流经直管的流速，可由  $u = \frac{4V_s}{\pi d^2}$  求取，m/s。

再计算出各流量下的  $Re$  值 ( $Re = \frac{du\rho}{\mu}$ )，在双对数坐标纸上可标绘出  $\lambda$  与  $Re$  的关系。

### 2. 局部阻力（阻力系数法）的测定

流体通过某一管件或阀门时的阻力损失用流体在管路中的动能系数来表示，这种计算局部阻力的方法，称为阻力系数法。

由于管件两侧距测压孔间的直管长度很短，引起的直管阻力与局部阻力相比，可以忽略不计，因此局部阻力  $h'_f$  值可应用柏努利方程由压差计读数求取，即

$$h'_f = \xi \frac{u^2}{2} = \frac{\Delta p'}{\rho} \tag{2-3}$$

$$\xi = \frac{2\Delta p'}{\rho u^2} \tag{2-4}$$

式中  $\xi$  ——局部阻力系数，无量纲；

$u$  ——流体流经直管的流速，可由  $u = \frac{4V_s}{\pi d^2}$  求取，m/s；

$V_s$  ——流体流经直管的流量， $\text{m}^3/\text{s}$ 。

### 三、实训装置与流程认知

实训装置如图 2-2 所示，主要由水槽、不同管径和材质的管子、各种阀门和管件、



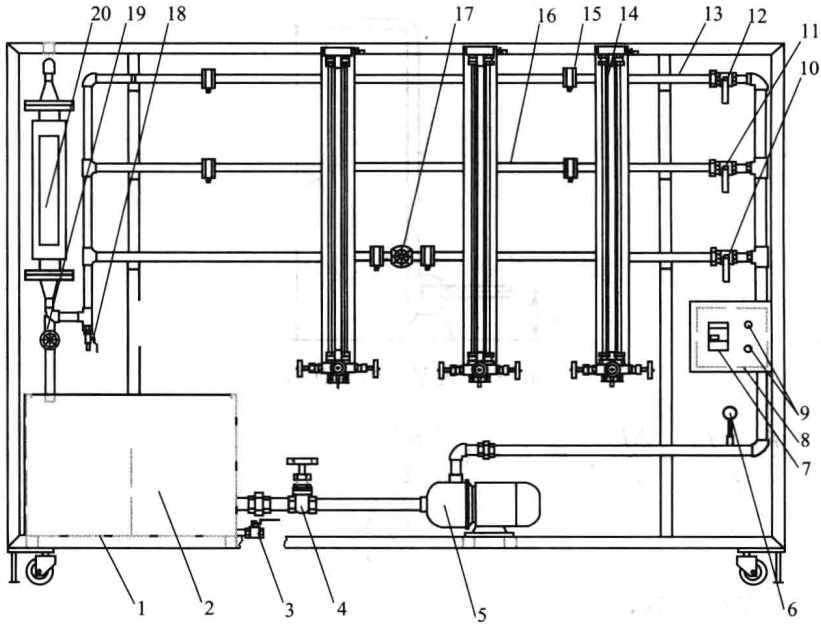


图 2-2 实训装置流程图

- 1—移动框架；2—水箱；3—水箱排水阀；4—泵进口阀；5—不锈钢离心泵；  
6—双金属温度计；7—空气开关；8—电气仪表箱；9—泵电源开关及指示灯；  
10—局部阻力测定阀门；11—粗糙管阻力测定阀门；12—光滑管阻力测定阀门；  
13—光滑管；14—倒 U 形压差计；15—均压环；16—粗糙管；17—局部阻力阀；  
18—排水阀；19—流量调节阀；20—玻璃转子流量计

转子流量计等组成。第一根为不锈钢光滑管，第二根为镀锌铁管，分别用于光滑管和粗糙管流体流动阻力的测定；第三根为不锈钢管，装有待测闸阀，用于局部阻力的测定。直管的规格为  $DN25$ ，两测压点间距离为  $1.5\text{m}$ 。

本实训所用的介质为水，用泵循环使用。

水流量采用转子流量计测量，直管段和闸阀的压差分别用各自的倒 U 形差压计测得。

#### 四、实训操作步骤及注意事项

① 打开泵进口阀、局部阻力测定阀门、粗糙管阻力测定阀门、光滑管阻力测定阀门，关闭流量调节阀。

② 打开水泵电源开关。

③ 缓缓打开流量调节阀，排除管路里的空气。排完后，关闭流量调节阀、局部阻力测定阀门、粗糙管阻力测定阀门，开始做光滑管阻力测定实训。

④ 光滑管倒 U 形压差计的排气。

这种压差计，内充空气，以待测液体为指示液，一般用于测量液体小压差的场合，其结构如图 2-3 所示。

排气的具体步骤是：

a. 排出系统和导压管内的气泡。关闭图 2-3 中进气阀门 3 和平衡阀门 4，打开高压侧阀门 2、低压侧阀门 1 和出水活栓 5，使高压侧水经过高压侧阀门 2、倒 U 形差压计玻璃管、出水活栓 5 排出，低压侧水直接经出水活栓 5 排出系统。管路和倒 U 形差压计中