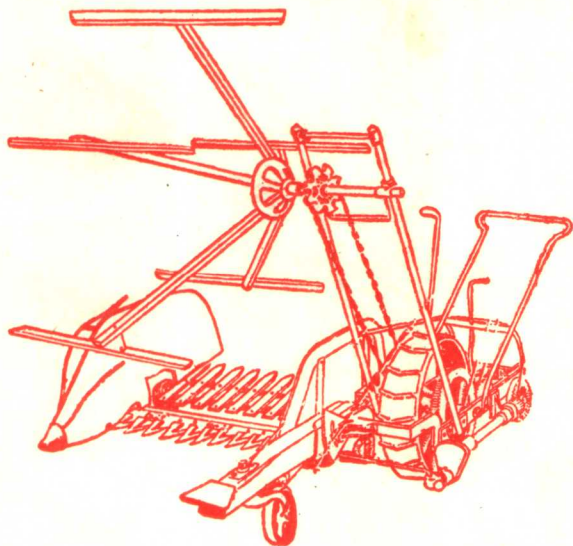


太谷号收割机

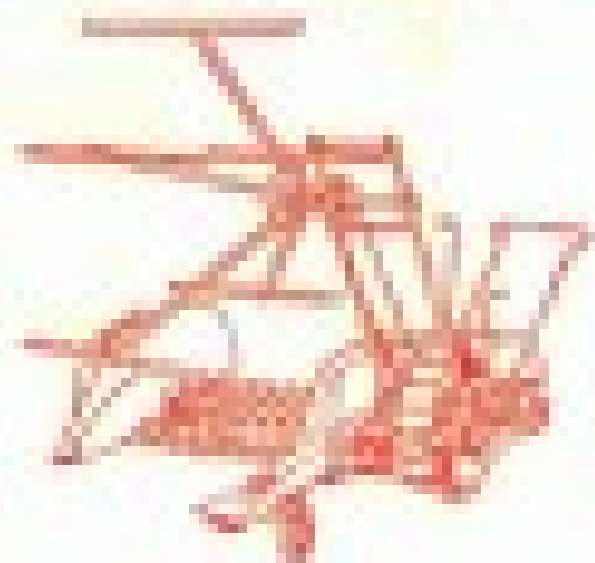
农业机械部农具改良局编绘



农业出版社

太谷号收割机

1958年10月1日



山西人民出版社

太谷号收割机

农业机械部农具改良局編繪

农业出版社

木谷号收割机
农业机械部农具改良局编

农业出版社出版

(北京西总布胡同7号)

北京市书刊出版业营业许可证出字第106号

新华书店科技发行所发行 各地新华书店经售

北京外文印刷厂印刷

787×1092毫米 1/32·1印张·20,000字

1959年12月第1版

1959年12月北京第1次印刷

印数: 00,001—50,000 定价: (7) 0.10元

统一书号: 15144.153 59.12.京型

前 言

从一九五八年以来，在党的总路线旗帜的光辉照耀下，群众性的技术革新与技术革命运动蓬勃开展，创造发明改良工具象雨后春笋般地涌现出来，太谷号收割机就是这许许多多发明创造的先进工具中的一件较好的收割工具。

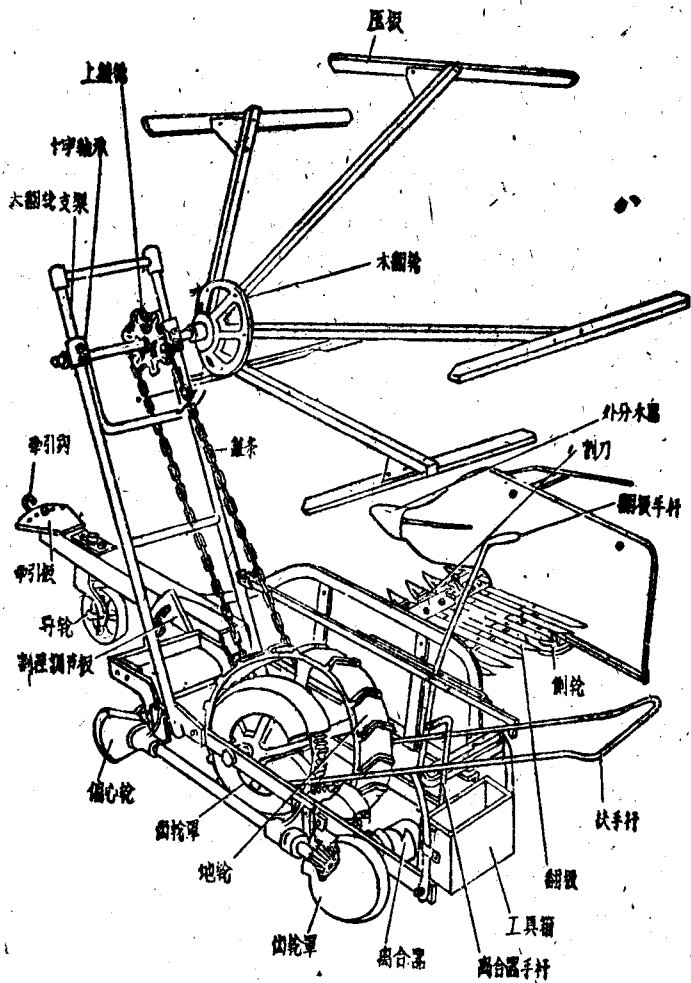
这个收割机，曾经在广东、河南、北京、黑龙江等地进行了多次生产试验、连续改进，并经过详细鉴定，证明效率高、质量好、拉力轻、成本低、操作方便；是一种收割麦类较好的收割机械。因此，被国家批准测绘定型，经过试制准备大量生产推广。为了便于大家熟悉它，掌握它，能够充分发挥效能，更好地为农业生产服务，在全国太谷号收割机图纸标定会议期间，由我局组织一部分到会同志，编写了这本图解说明，以供各地参考。

农业机械部农具改良局

1959年11月

目 次

前言.....	3
太谷号收割机全图.....	5
一、总的介绍.....	6
二、太谷号收割机十二条优点.....	7
三、机器怎样割小麦.....	8
四、活动刀片是怎么动起来的.....	9
五、怎样调节木翻轮.....	10
六、翻板的作用是什么.....	11
七、怎样调节割茬高低.....	12
八、挂好牵引绳，走起快又轻.....	13
九、出动前细检查、安排妥当再出马.....	14
十、加油.....	15
十一、套绳长短要研究.....	16
十二、割前先开道、由外向里绕.....	17
十三、牲口牵的好、工效能提高.....	18
十四、操纵适宜、放铺整齐.....	19
十五、刀速大小，非常重要.....	20
十六、割刀堵塞怎么办.....	21
十七、质量好、功效高，保证安全最重要.....	22
十八、路上遇到障碍怎么办.....	23
十九、经常保养修理，免得临时着急.....	24
二十、平时保管好，用时毛病少.....	25
二十一、如何装配.....	26
附：易损零件图表.....	27



太谷号收割机全图

一、总的介紹

这种收割机是山西省太谷县第一农具車輛修造厂农具研究小组李清藻同志創造的。

在党的社会主义建設总路綫的光輝照耀下和工、农业生产大跃进的鼓舞下，李清藻同志积极地投入了技术革命与技术革新运动，响应了上级党委提出的“地方机械工业面向农村为农业生产服务”的伟大号召，从事太谷号收割机的創制工作。他发揚了敢想、敢干的共产主义风格，以冲天的干劲、苦鑽的精神、克服了重重困难，在当地党委的直接领导与支持下，太谷号收割机的創造终于获得成功。

这部机器长225厘米、寬175厘米、高170.1厘米，全重171公斤，拉力50—55公斤、割幅90厘米。一人牵牲口、一人操作，用一头牲畜拉，每日(10小时)收割小麦35—40亩(包括排除故障、保养时间)，比人工收割提高4倍以上。它的优点是：

收割淨、放鋪齐、收高产、割茬低；
工效高、省劳力、省材料、成本低；
拉力輕、易学习、故障少、好修理。

二、太谷号收割机十二条优点



收割净 放倒齐



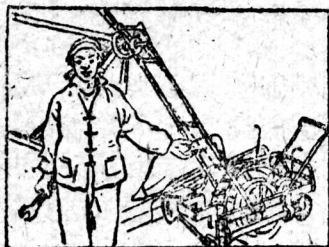
收高产 割茬低



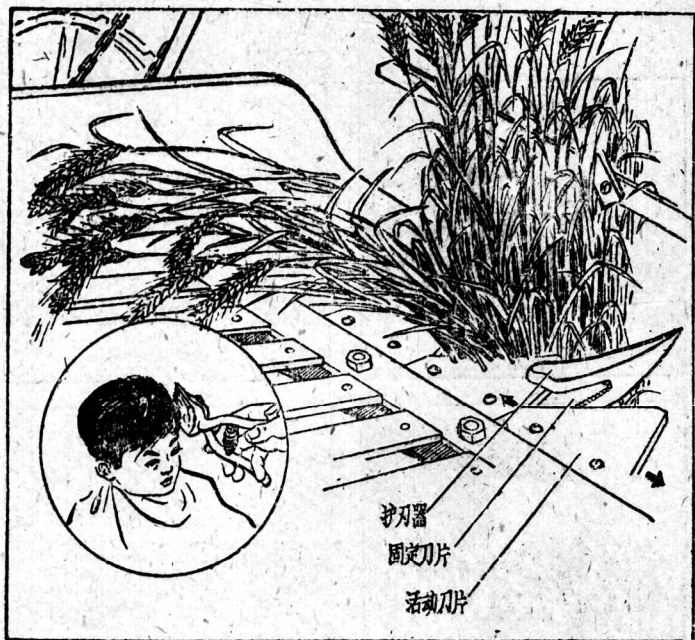
工效高 省劳力



拉力轻 易学习

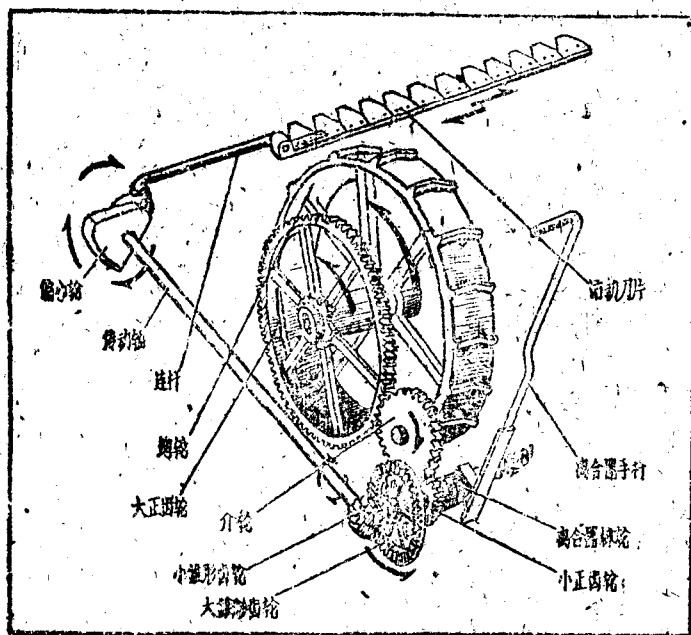


省成本 故障好
料低少 修理理



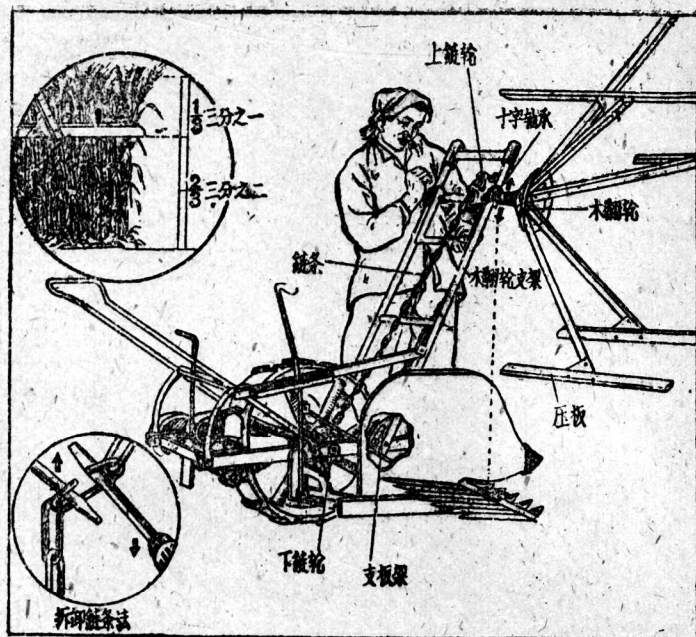
三、机器怎样割小麦

机器割小麦的工具是靠刀片，刀片分固定刀片和活动刀片两种；固定刀片铆在护刃器上，它是不活动的；护刃器是用来保护刀片，并把麦子分成许多小撮；活动刀片在固定刀片上来回活动，麦子遇到后就被切割下来了。它和理发用的推子的原理是一样的。



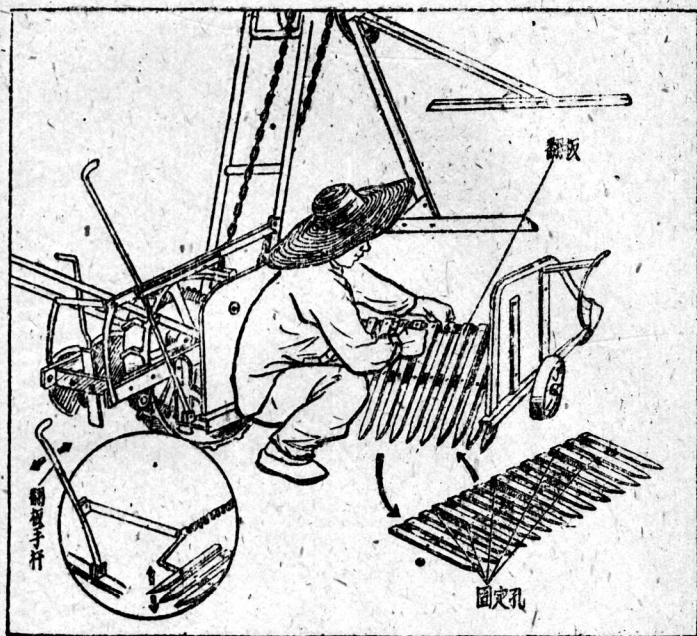
四、活动刀片是怎么动起来的

大正齿轮和地轴连接成一体，当机器走动时，大正齿轮随着地轴成一个方向转动，它带动了中介齿轮和小齿轮，然后通过离合器，又带动了大、小伞形齿轮和偏心轮，再经偏心轮的环行转动，就把连杆和活动刀片带着成往复运动了。如机器走动时，无须活动刀片活动，可将离合器打开就行了。



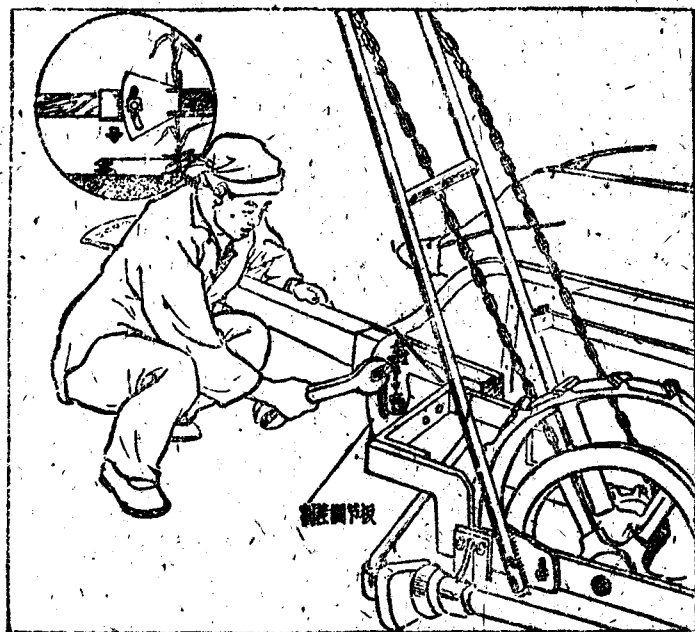
五、怎样调节木翻輪

木翻輪要根据麦子的高低，进行上、下、前、后调节。什么情况下合适呢？一般是木翻輪中心軸和割刀上、下成垂直；压板的最低处在麦子高度三分之二的地方，最为合适。随着木翻輪的高低，鏈条也要长短调节。接取鏈条时，一定要按双数接取。



六、翻板的作用是什么

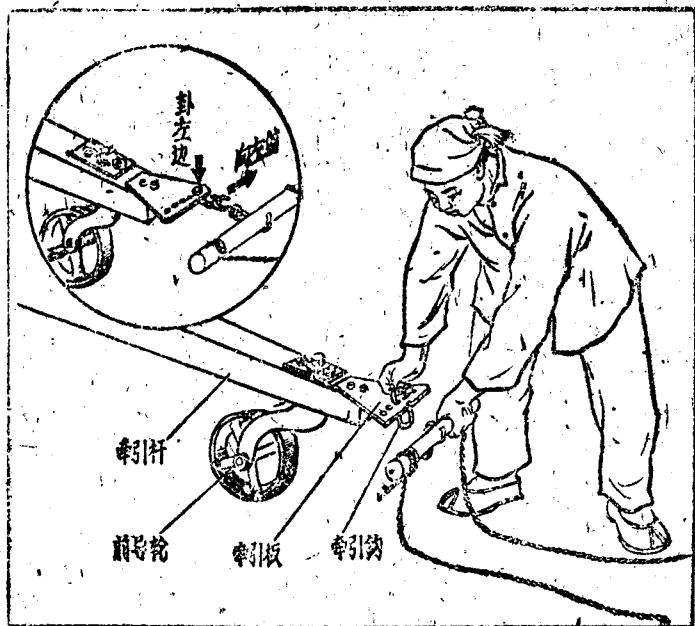
割刀后面一排整齐的竹板就叫翻板，它是用来放麦铺子的。当割下的麦子堆在翻板上到一定数量时，用手拉翻板手杆，翻板即向后倾斜，麦铺子即放置在地面上。每台收割机上的翻板有长短两块，在使用时要根据麦株的高低来确定安装那一块，一般翻板上的竹板长度应比麦秆短三分之一为合适。翻板是用五个螺絲和收割台连接的，可以拆卸更换。



七、怎样调节割茬高低

麦茬高、麦茬低，
 牵引杆上调节板，
 要低茬、板调低，
 最低能到一寸半，

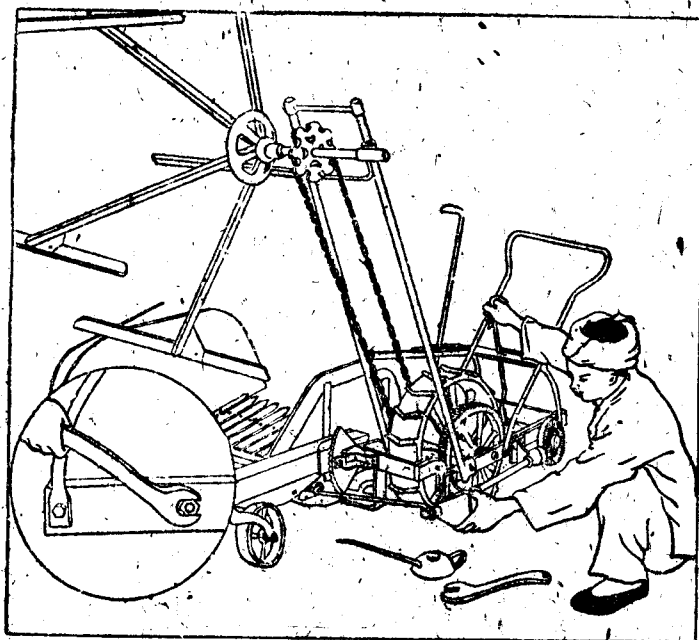
调节方法很容易，
 松开螺钉就调剂，
 高茬板子往上提，
 最高四寸有富余。



八、挂好牵引绳，走起快又轻

牵引板上五个孔，
如果拉着不对劲，
向左偏，挂左边，
一般挂在中间孔，

用来调节偏牵引，
检查是否有毛病。
向右偏，挂右边，
行走起来很轻便。

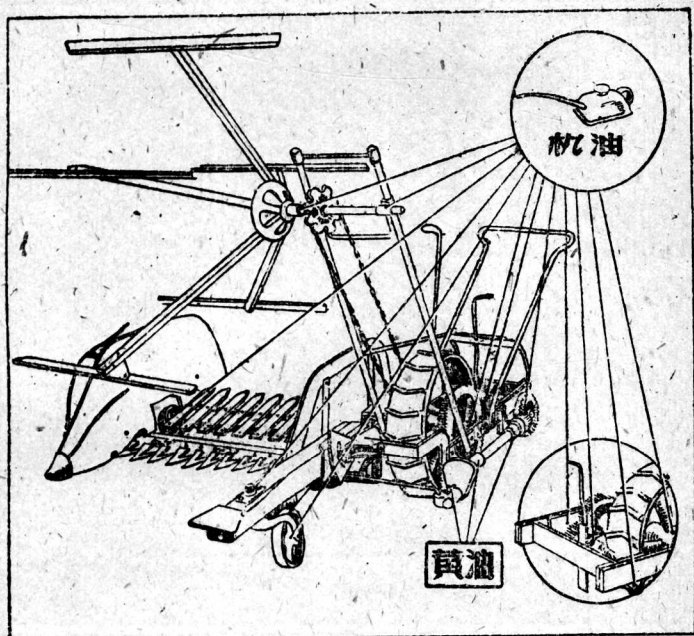


九、出动前細檢查、安排妥當再出馬

一、看一看各部分机件全不全，安装得对不对，翻板的长短、割刀的高低和木翻輪的高低前后合适不合适。

二、查一查活动部分灵不灵，活动刀片和固定刀片的間隙正常不正常，各部螺絲紧不紧。

三、检查一下备件和工具带上了沒有：



十、加 油

机器工作几小时以后,要在各个油孔处加注润滑油或黄油,这样使机器既灵活又不磨损零件。